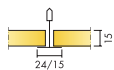


Ecophon Advantage™ A

Ecophon Advantage™ A -järjestelmässä on näkyvä listajärjestelmä. Kaikki levyt voidaan avata, mikä tarjoaa helpon pääsyn välitilaan. Täyttää olennaiset toiminnalliset vaatimukset ja soveltuu kohteisiin, joissa sisäkatolta vaaditaan helppoa asennettavuutta. Advantage -tuotteet valmistetaan Forssassa ja niillä on Avainlippu-merkki.



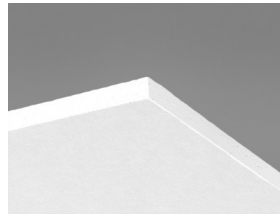
JÄRJESTELMÄN TIEDOT



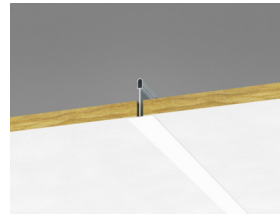
| | | |
|-------------|------------|----------|
| Mitat, mm | 600x600 | 1200x600 |
| Connect T15 | • | • |
| Connect T24 | • | • |
| Paksuus (t) | 15 | 15 |
| Asennuskuva | M119, M271 | M119 |



Advantage A -levy



Advantage A -levy



Leikkaus Advantage A -järjestelmä ja Connect T24



Advantage A -järjestelmä ja Connect T24

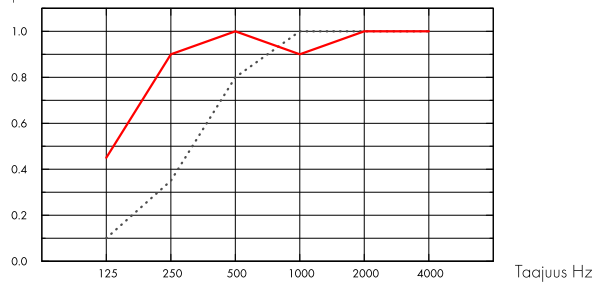
Akustiikka



Äänenvaimennus:

Testitulokset EN ISO 354 mukaan. Luokitus standardin EN ISO 11654 mukaan sekä NRC- ja SAA-arvot (Noise Reduction Coefficient ja Sound Absorption Average) standardin ASTM C 423 mukaan.

α_p , Todellinen äänenvaimennuskertoin



.... Advantage A 15 mm, 50 mm o.d.s.

— Advantage A 15 mm, 200 mm o.d.s.

o.d.s = asennuksen kokonaiskorkeus

| t mm | o.d.s. mm | α_p , Todellinen äänenvaimennuskertoin | | | | | | α_w | Absorptioluokka |
|---------|-----------|---|--------|--------|---------|---------|---------|------------|-----------------|
| | | 125 Hz | 250 Hz | 500 Hz | 1000 Hz | 2000 Hz | 4000 Hz | | |
| 15 | 50 | 0.10 | 0.40 | 0.85 | 1.00 | 1.00 | 0.90 | 0.70 | C |
| 15 | 200 | 0.45 | 0.90 | 1.00 | 0.90 | 1.00 | 1.00 | 1.00 | A |

| t mm | o.d.s. mm | NRC | SAA |
|---------|-----------|------|------|
| 15 | 50 | 0.85 | |
| 15 | 200 | 0.95 | |
| 15 | 400 | 0.85 | 0.88 |

Sisäilman laatu



Sertifikaatti / Merkki

French VOC

M1

A



Cradle to Cradle Certified®



Tuotteella on pronssitason Cradle to Cradle Certified® -sertifikaatti (versio 4.0).



Materiaalien terveys

Tällä tuotteella on hopeatason C2C Material Health Certificate™ -sertifikaatti (versio 4.0). Sertifikaatti todentaa että tuotteessa käytetyt materiaalit ovat terveellisiä ja turvallisia Cradle-to-Cradle -tuotestandardin vaatimusten mukaan.



Hiilijalanjälki

| kg CO ₂ equiv/m ² | |
|---|------|
| Advantage | 1,98 |

Elinkaaren vaiheet EPD:ssa A1 - C4 standardin ISO 14025 / EN 15804 mukaisesti.



Kierrätettävyys

| | |
|--------------------------------------|-------------------------|
| Kierrätysraaka-aineen vähimmäismäärä | 48% |
| Kierrätettävyys | Täysin kierrätettävissä |



Paloturvallisuus

| Maa | Luokka |
|----------|---------------------|
| Eurooppa | EN 13501-1 A2-s1,d0 |

Peruslevy on testattu ja luokiteltu palamattomaksi standardin EN ISO 1182 mukaisesti.



Kosteudenkesto

Testattu luokan C osalta, suhteellinen kosteus 95% ja 30°C, standardin EN 13964:2014 mukaisesti.



Ulkoasu

White 500, lähin NCS värikoodi S 0500-N, 83% valonheijastavuus. (Levyt on asennettava levyn taustapinnalla olevien suuntanuolien mukaisesti parhaan ulkonäön saavuttamiseksi).



Puhdistettavuus (enimmäismäärä)

Viikottainen pyyhintä ja imurointi.



Avattavuus

Levyt on helposti avattavissa. Katso asennuskaaviosta minimiavaussyvyys.



Asennus

Asennetaan asennuskuvan, asennusohjeen ja mallikuvien mukaan. (Levyt asennetaan levyn taustapinnalla olevien suuntanuolien mukaisesti.)



Järjestelmän paino

| | kg/m ² |
|-----------------------------------|-------------------|
| Advantage A | 1,2 |
| Advantage A + Connect grid system | 2,2 |

Painotiedot ovat suuntaa antavia ja voivat vaihdella.



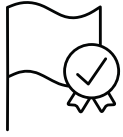
Mekaaniset ominaisuudet

Katso taulukosta enimmäispistekuorma ja kuormituksenkesto sekä www.ecophon.com/fi tuotesivulta: Tekniset ominaisuudet / Mekaaniset ominaisuudet.



CE

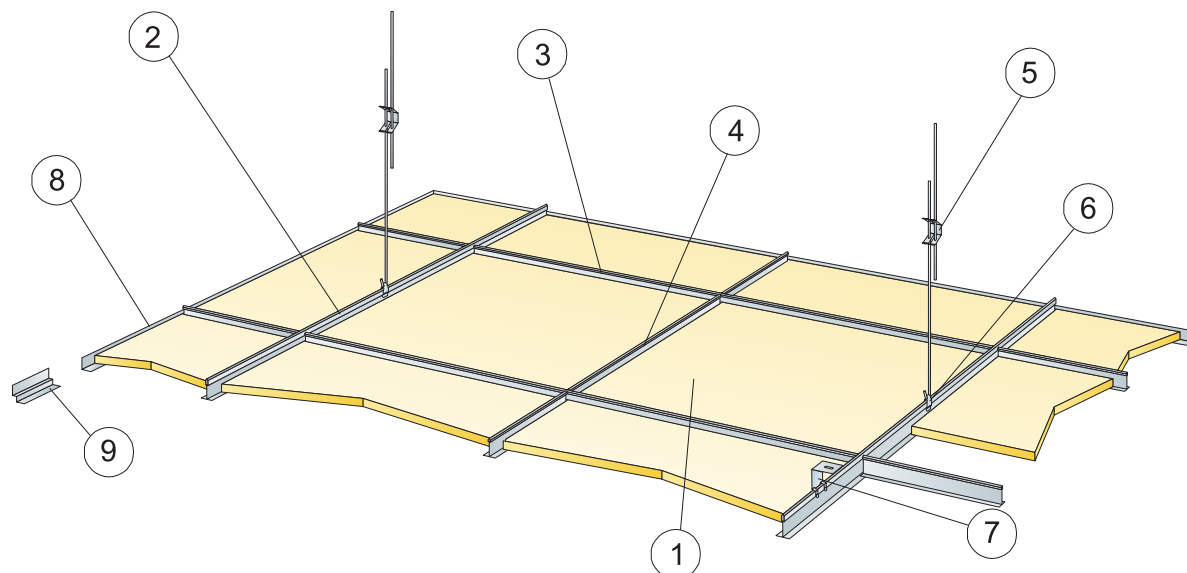
Ecophon -alakatotjärjestelmät ovat CE-merkittyjä Euroopan yhdenmukaistetun standardin EN 13964:2014 mukaisesti. CE-merkityillä rakennusalan tuotteilla on Suoritustasoilmoitus (DOP), jonka avulla asiakkaat ja käyttäjät voivat helposti vertailla Euroopan markkinoilla saatavilla olevien tuotteiden suorituskykyä.



Tuotehyväksynät



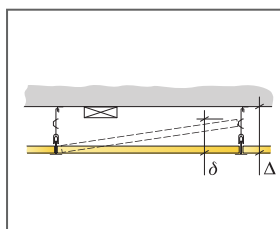
Koskee valkoista vakioväriä sekä vakiolevykokoja 600x600 ja 1200x600 mm.



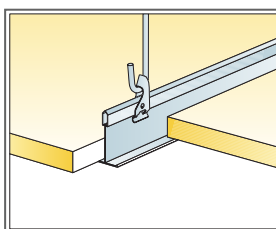
© Ecophon Group

MÄÄRÄLASKELMA (POISLUKIEN HUKKA)

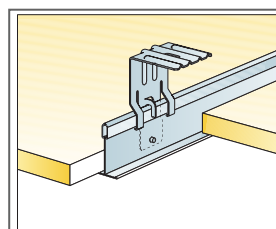
| | Mitat, mm | |
|--|---------------------|---------------------|
| | 600x600 | 1200x600 |
| 1 Advantage A | 2,8/m ² | 1,4/m ² |
| 2 Connect T24 tai T15 TKL, asennus 1200 mm välein (max. etäisyys seinästä 600 mm, voidaan pidentää 1200 mm, jos TKL:n ja seinän välissä ei pisteuormaa). | 0,9m/m ² | 0,9m/m ² |
| 3 Connect T24 tai T15 TVL, L=1200 mm, asennetaan 600 mm välein | 1,7m/m ² | 1,7m/m ² |
| 4 Connect T24 tai T15 TVL, L=600 mm | 0,9m/m ² | - |
| 5 Connect jatkojousi ripustuslangoin, asennus 1200 mm välein (enintään 600 mm seinästä) | 0,7/m ² | 0,7/m ² |
| 6 Connect RL-kiinnike (Ei suositella uimahalliympäristöön) | 0,7/m ² | 0,7/m ² |
| 7 Suorakiinnitykseen: Connect suorakiinnike, asennetaan 1200 mm välein | 0,7/m ² | 0,7/m ² |
| 8 Connect kulmalista, kiinnitys 300 mm välein | tarpeen mukaan | |
| 9 Connect KKL (kiinnitys 300 mm välein) | tarpeen mukaan | |
| Δ Minimi kokonaissyvyys: 100 mm jatkojousella ripustuslangoin, 50 mm SKI-kiinnikkeillä. | - | - |
| δ Minimi avausyvyys: 120 mm (130 mm 1200x1200-levyllä). | - | - |
| Valaisimien integroinnissa levyihin käytä Connect Bridging | - | - |



Katso määrälaskeima



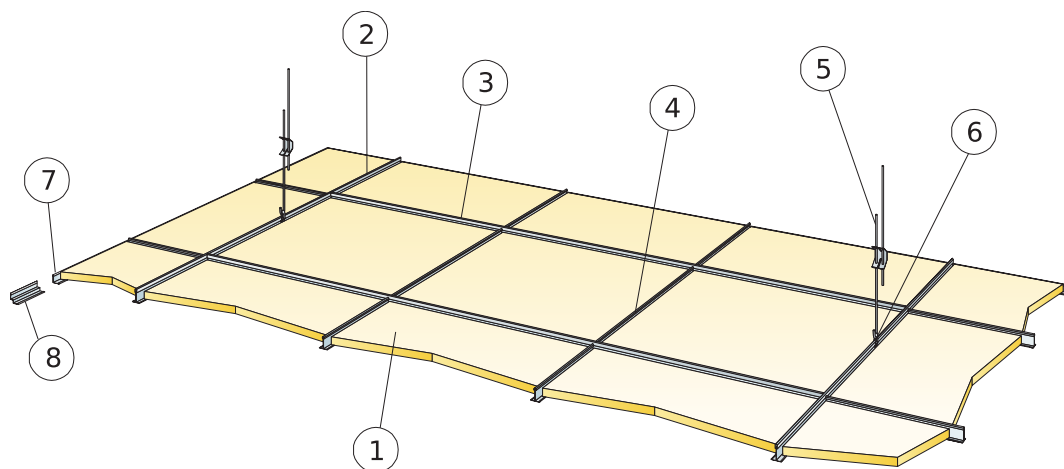
Alaslasku säädettävällä ripustimella ja klipsillä



Ripustus SKI-kiinnikkeellä

| Mitat, mm | Max pisteuorma [N] | Max kuormituksen kesto [N] |
|-------------|--------------------|----------------------------|
| 600x600x15 | 50 | 160 |
| 1200x600x15 | 50 | 160 |

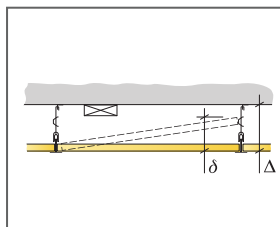
Pistekuorma/Kuormituksenkestävyys



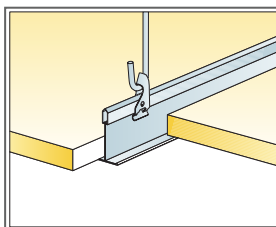
© Ecophon Group

MÄÄRÄLASKELMA (POISLUKIEN HUKKA)

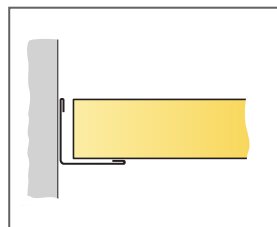
| | Mitat, mm |
|---|----------------------|
| | 600x600 |
| 1 Advantage A | 2,8/m ² |
| 2 Connect T24 TKL, asennettu 1800 mm välein (max. etäisyys seinästä 600 mm, voidaan pidentää 1200 mm, jos TKL:n ja seinän välissä ei pistekuormaa). | 0,56m/m ² |
| 3 Connect T24 TVL, L=1800 mm | 1,7m/m ² |
| 4 Connect T24 TVL, L=600 mm | 1,1m/m ² |
| 5 Connect säädettävä ripustin, asennettu 1200 mm välein (max. etäisyys seinästä 600 mm) | 0,46/m ² |
| 6 Connect RL-kiinnike | 0,46/m ² |
| 7 Connect kulmalista, kiinnitys 300 mm välein | tarpeen mukaan |
| 8 Vaihtoehtoisesti Connect KKL, kiinnitys c300 | tarpeen mukaan |
| Δ Minimi kokonaissyvyys: 100 mm jatkojousoilla ripustuslangoin, 50 mm SKI-kiinnikkeillä. | - |
| δ Minimi avausyvyys: 120 mm. | - |



Katso määrälaskelma



Alaslasku säädettävällä ripustimella ja klipsillä



Suoraksi leikattu reuna, joka tukeutuu kulmalistaan.

| Mitat, mm | Max pistekuorma [N] | Max kuormituksen kesto [N] |
|------------|---------------------|----------------------------|
| 600x600x15 | 20 | 160 |

Pistekuorma/Kuormituksenkestävyys

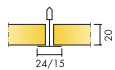
Ecophon Advantage™ A 20 mm

Ecophon Advantage™ A -järjestelmässä on näkyvä listajärjestelmä. Kaikki levyt voidaan avata, mikä tarjoaa helpon pääsyn välitilaan. Täyttää olennaiset toiminnalliset vaatimukset ja soveltuu kohteisiin, joissa sisäkatolta vaaditaan helppoa asennettavuutta.

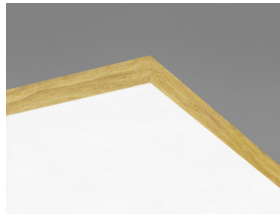
Advantage -tuotteet valmistetaan Forssassa ja niillä on Avainlippu-merkki.



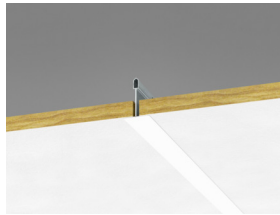
JÄRJESTELMÄN TIEDOT



| | | |
|-------------|------------|----------|
| Mitat, mm | 600x600 | 1200x600 |
| T15 | • | • |
| T24 | • | • |
| Paksuus (t) | 20 | 20 |
| Asennuskuva | M349, M351 | M349 |



Advantage A -levy



Leikkaus Advantage A -järjestelmä ja Connect T24



Advantage A -järjestelmä ja Connect T24

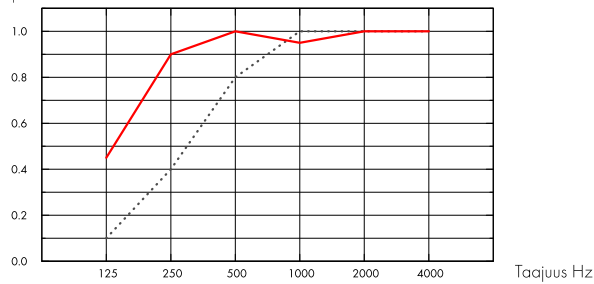
Akustiikka



Äänenvaimennus:

Testitulokset EN ISO 354 mukaan. Luokitus standardin EN ISO 11654 mukaan sekä NRC- ja SAA-arvot (Noise Reduction Coefficient ja Sound Absorption Average) standardin ASTM C 423 mukaan.

α_p , Todellinen äänenvaimennuskertoimen



.... Advantage A 20 mm, 50 mm o.d.s.

— Advantage A 20 mm, 200 mm o.d.s.

o.d.s = asennuksen kokonaiskorkeus

| t mm | o.d.s. mm | α_p , Todellinen äänenvaimennuskertoimen | | | | | | α_w | Absorptioluokka |
|---------|-----------|---|--------|--------|---------|---------|---------|------------|-----------------|
| | | 125 Hz | 250 Hz | 500 Hz | 1000 Hz | 2000 Hz | 4000 Hz | | |
| 20 | 50 | 0.10 | 0.40 | 0.80 | 1.00 | 1.00 | 1.00 | 0.70 | C |
| 20 | 200 | 0.45 | 0.90 | 1.00 | 0.95 | 1.00 | 1.00 | 1.00 | A |

| t mm | o.d.s. mm | NRC | SAA |
|---------|-----------|------|------|
| 20 | 50 | 0.80 | 0.81 |
| 20 | 400 | 0.90 | 0.89 |



Tuotehyväksynät



Koskee valkoista vakioväriä sekä vakiolevykokoja 600x600 ja 1200x600 mm.



Sisäilman laatu

Sertifikaatti / Merkki

French VOC

M1

A



Cradle to Cradle Certified®



Tuotteella on pronssitason Cradle to Cradle Certified® -sertifikaatti (versio 4.0).



Materiaalien terveys

Tällä tuotteella on hopeatason C2C Material Health Certificate™ -sertifikaatti (versio 4.0). Sertifikaatti todentaa että tuotteessa käytetyt materiaalit ovat terveellisiä ja turvallisia Cradle-to-Cradle -tuotestandardin vaatimusten mukaan.



Hiilijalanjälki

| kg CO ₂ equiv/m ² | | Elinkaaren vaiheet EPD:ssa A1 - C4 standardin ISO 14025 / EN 15804 mukaisesti. |
|---|------|--|
| Advantage A 20mm | 2,26 | |



Kierrätettävyys

| | |
|--------------------------------------|-------------------------|
| Kierrätysraaka-aineen vähimmäismäärä | 52% |
| Kierrätettävyys | Täysin kierrätettävissä |



Paloturvallisuus

| Maa | Fire standard | Luokka | Peruslevy on testattu ja luokiteltu palamattomaksi standardin EN ISO 1182 mukaisesti. |
|----------|---------------|----------|---|
| Eurooppa | EN 13501-1 | A2-s1,d0 | |



Kosteudenkesto

Testattu luokan C osalta, suhteellinen kosteus 95% ja 30°C, standardin EN 13964:2014 mukaisesti.



Ulkoasu

White 500, lähin NCS värikoodi S 0500-N, 83% valonheijastavuus. (Levyt on asennettava levyn taustapinnalla olevien suuntanuolien mukaisesti parhaan ulkonäön saavuttamiseksi).



Puhdistettavuus (enimmäismäärä)

Viikottainen pyyhintä ja imurointi.



Avattavuus

Levyt on helposti avattavissa. Katso asennuskaaviosta minimiavaussyvyys.



Asennus

Asennetaan asennuskuvan, asennusohjeen ja mallikuvien mukaan. (Levyt asennetaan levyn taustapinnalla olevien suuntanuolien mukaisesti.)



Järjestelmän paino

| | | |
|-----------------------------------|-----|---|
| Advantage A | 1,2 | Painotiedot ovat suuntaa antavia ja voivat vaihdella. |
| Advantage A + Connect grid system | 2,2 | |



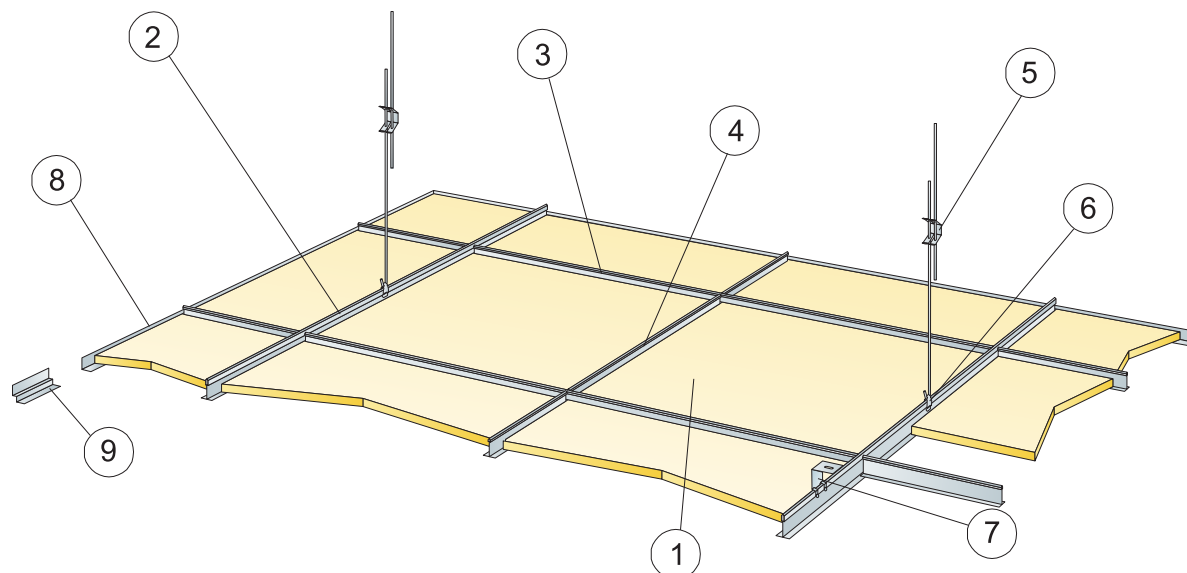
Mekaaniset ominaisuudet

Katso taulukosta enimmäispistekuorma ja kuormituksenkesto sekä www.ecophon.com/fi tuotesivulta: Tekniset ominaisuudet / Mekaaniset ominaisuudet.



CE

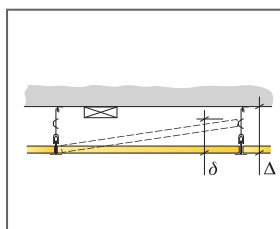
Ecophon -alakattojärjestelmät ovat CE-merkittyjä Euroopan yhdenmukaistetun standardin EN 13964:2014 mukaisesti. CE-merkityillä rakennusalan tuotteilla on Suoritustasoilmoitus (DOP), jonka avulla asiakkaat ja käyttäjät voivat helposti vertailla Euroopan markkinoilla saatavilla olevien tuotteiden suorituskykyä.



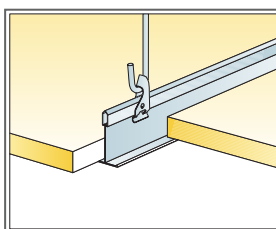
© Ecophon Group

MÄÄRÄLASKELMA (POISLUKIEN HUKKA)

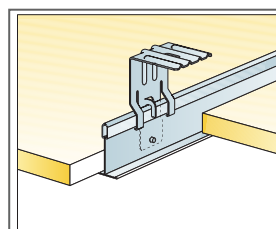
| | Mitat, mm | |
|--|---------------------|---------------------|
| | 600x600 | 1200x600 |
| 1 Advantage A | 2,8/m ² | 1,4/m ² |
| 2 Connect T24 tai T15 TKL, asennus 1200 mm välein (max. etäisyys seinästä 600 mm, voidaan pidentää 1200 mm, jos TKL:n ja seinän välissä ei pisteuormaa). | 0,9m/m ² | 0,9m/m ² |
| 3 Connect T24 tai T15 TVL, L=1200 mm, asennetaan 600 mm välein | 1,7m/m ² | 1,7m/m ² |
| 4 Connect T24 tai T15 TVL, L=600 mm | 0,9m/m ² | - |
| 5 Connect jatkojousi ripustuslangoin, asennus 1200 mm välein (enintään 600 mm seinästä) | 0,7/m ² | 0,7/m ² |
| 6 Connect RL-kiinnike (Ei suositella uimahalliympäristöön) | 0,7/m ² | 0,7/m ² |
| 7 Suorakiinnitykseen: Connect suorakiinnike, asennetaan 1200 mm välein | 0,7/m ² | 0,7/m ² |
| 8 Connect kulmalista, kiinnitys 300 mm välein | tarpeen mukaan | |
| 9 Connect KKL (kiinnitys 300 mm välein) | tarpeen mukaan | |
| Δ Minimi kokonaissyvyys: 100 mm jatkojousella ripustuslangoin, 50 mm SKI-kiinnikkeillä. | - | - |
| δ Minimi avausyvyys: 120 mm. | - | - |



Katso määrälaskeima



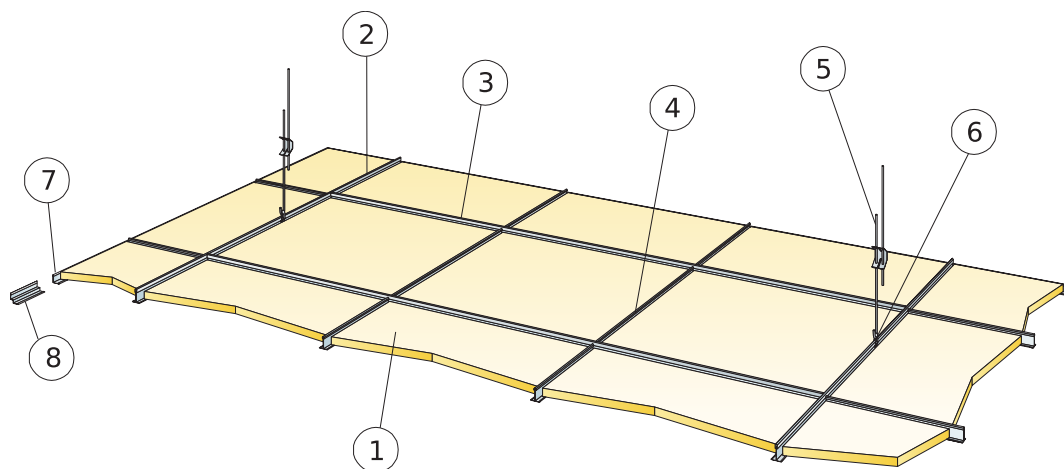
Alaslasku säädettävällä ripustimella ja klipsillä



Ripustus SKI-kiinnikkeellä

| Mitat, mm | Max pisteuorma [N] | Max kuormituksen kesto [N] |
|-------------|--------------------|----------------------------|
| 600x600x20 | 50 | 160 |
| 1200x600x20 | 50 | 160 |

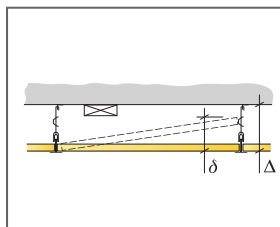
Pistekuorma/Kuormituksenkestävyys



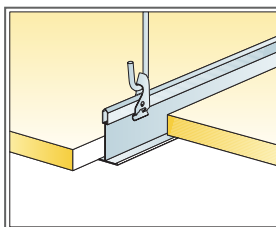
© Ecophon Group

MÄÄRÄLASKELMA (POISLUKIEN HUKKA)

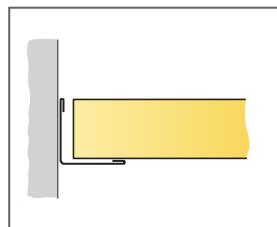
| | Mitat, mm |
|--|---------------------|
| | 600x600 |
| 1 Advantage A | 2,8/m ² |
| 2 Connect T24 TKL, asennettu 1800 mm välein (max. etäisyys seinästä 600 mm, voidaan pidentää 1200 mm, jos TKL:n ja seinän välissä ei pisteuormaa). | 0,56m ² |
| 3 Connect T24 TVL, L=1800 mm | 1,7m ² |
| 4 Connect T24 TVL, L=600 mm | 1,1m ² |
| 5 Connect säädettävä ripustin, asennettu 1200 mm välein (max. etäisyys seinästä 600 mm) | 0,46/m ² |
| 6 Connect RL-kiinnike | 0,46/m ² |
| 7 Connect kulmalista, kiinnitys 300 mm välein | tarpeen mukaan |
| 8 Vaihtoehtoisesti Connect KKL, kiinnitys c300 | tarpeen mukaan |
| Δ Minimi kokonaissyvyys: 100 mm jatkojousoilla ripustuslangoin, 50 mm SKI-kiinnikkeillä. | - |
| δ Minimi avausyvyys: 120 mm. | - |



Katso määrälaskelma



Alaslasku säädettävällä ripustimella ja klipsillä



Suoraksi leikattu reuna, joka tukeutuu kulmalistaan.

| Mitat, mm | Max pisteuorma [N] | Max kuormituksen kesto [N] |
|------------|--------------------|----------------------------|
| 600x600x20 | 20 | 160 |

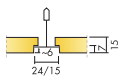
Pisteuorma/Kuormituksenkestävyys

Ecophon Advantage™ E

Ecophon Advantage™ E -järjestelmässä on upotettu näkyvä listajärjestelmä, joka luo sisäkattoon varjoilmiön korostaen jokaista yksittäistä levyä. Täyttää olennaiset toiminnalliset vaatimukset ja soveltuu kohteisiin, joissa sisäkattolta vaaditaan helppoa asennettavuutta. Advantage -tuotteet valmistetaan Forssassa ja niillä on Avainlippu-merkki.



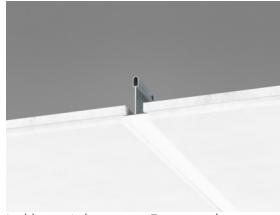
JÄRJESTELMÄN TIEDOT



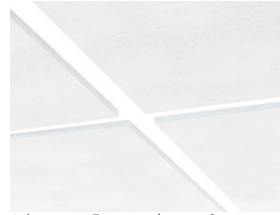
| | | |
|-------------|------------|----------|
| Mitat, mm | 600x600 | 1200x600 |
| Connect T15 | • | • |
| Connect T24 | • | • |
| Paksuus (t) | 15 | 15 |
| Asennuskuva | M122, M272 | M122 |



Advantage E -levy



Leikkaus Advantage E -järjestelmä ja Connect T24



Advantage E -järjestelmä ja Connect T24

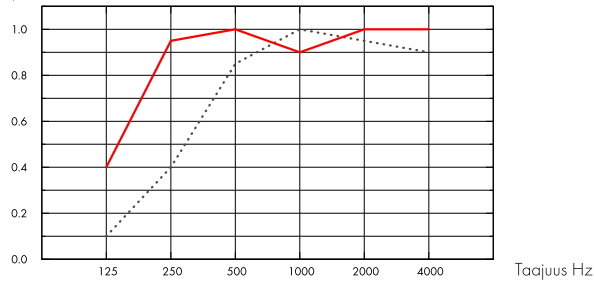
Akustiikka



Äänenvaimennus:

Testitulokset EN ISO 354 mukaan. Luokitus standardin EN ISO 11654 mukaan sekä NRC- ja SAA-arvot (Noise Reduction Coefficient ja Sound Absorption Average) standardin ASTM C 423 mukaan.

α_p , Todellinen äänenvaimennuskertoin



..... Advantage E 15 mm, 60 mm o.d.s.

— Advantage E 15 mm, 200 mm o.d.s.

o.d.s = asennuksen kokonaiskorkeus

| t mm | o.d.s. mm | α_p , Todellinen äänenvaimennuskertoin | | | | | | α_w | Absorptioluokka |
|---------|-----------|---|--------|--------|---------|---------|---------|------------|-----------------|
| | | 125 Hz | 250 Hz | 500 Hz | 1000 Hz | 2000 Hz | 4000 Hz | | |
| 15 | 60 | 0.10 | 0.40 | 0.85 | 1.00 | 0.95 | 0.90 | 0.70 | C |
| 15 | 200 | 0.40 | 0.95 | 1.00 | 0.90 | 1.00 | 1.00 | 1.00 | A |

| t mm | o.d.s. mm | NRC | SAA |
|---------|-----------|------|------|
| 15 | 60 | 0.80 | 0.80 |
| 15 | 200 | 0.95 | 0.95 |
| 15 | 400 | 0.85 | 0.87 |

Sisäilman laatu



Sertifikaatti / Merkki

French VOC

M1

A



Tuotehyväksynät



Koskee valkoista vakioväriä sekä vakiolevykokoja 600x600 ja 1200x600 mm.



Cradle to Cradle Certified®



Tuotteella on pronssitason Cradle to Cradle Certified® -sertifikaatti (versio 4.0).



Materiaalien terveys

Tällä tuotteella on hopeatason C2C Material Health Certificate™ -sertifikaatti (versio 4.0). Sertifikaatti todentaa että tuotteessa käytetyt materiaalit ovat terveellisiä ja turvallisia Cradle-to-Cradle -tuotestandardin vaatimusten mukaan.



Hiilijalanjälki

| | kg CO ₂ equiv/m ² | Elinkaaren vaiheet EPD:ssa A1 - C4 standardin ISO 14025 / EN 15804 mukaisesti. |
|-------------|---|--|
| Advantage E | 1,91 | |



Kierrätettävyys

| | |
|--------------------------------------|-------------------------|
| Kierrätysraaka-aineen vähimmäismäärä | 47% |
| Kierrätettävyys | Täysin kierrätettävissä |



Paloturvallisuus

| Maa | Fire standard | Luokka | Peruslevy on testattu ja luokiteltu palamattomaksi standardin EN ISO 1182 mukaan. |
|----------|---------------|----------|---|
| Eurooppa | EN 13501-1 | A2-s1,d0 | |



Kosteudenkesto

Testattu luokan C osalta, suhteellinen kosteus 95% ja 30°C, standardin EN 13964:2014 mukaisesti.



Ulkoasu

White 500, lähin NCS värikoodi S 0500-N, 83% valonheijastavuus. (Levyt on asennettava levyn taustapinnalla olevien suuntanuolien mukaisesti parhaan ulkonäön saavuttamiseksi).



Puhdistettavuus (enimmäismäärä)

Viikottainen pyyhintä ja imurointi.



Avattavuus

Levyt on helposti avattavissa. Katso asennuskaaviosta minimiavaussyvyys.



Asennus

Asennetaan asennuskuvan, asennusohjeen ja mallikuvien mukaan. (Levyt asennetaan levyn taustapinnalla olevien suuntanuolien mukaisesti.)



Järjestelmän paino

| | kg/m ² | Painotiedot ovat suuntaa antavia ja voivat vaihdella. |
|-----------------------------------|-------------------|---|
| Advantage E | 1,3 | |
| Advantage E + Connect grid system | 2,3 | |



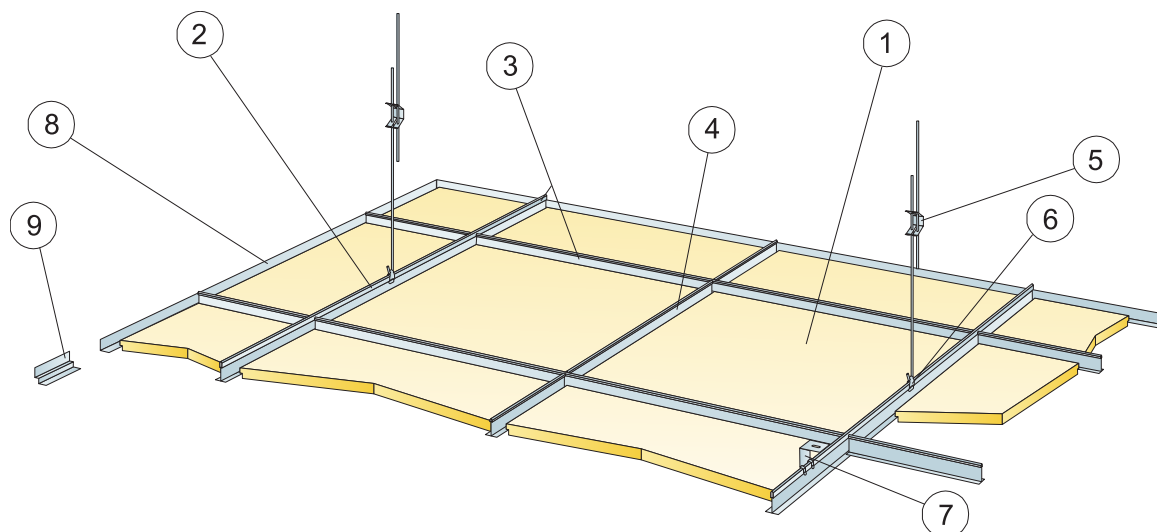
Mekaaniset ominaisuudet

Katso taulukosta enimmäispistekuorma ja kuormituksenkesto sekä www.ecophon.com/fi tuotesivulta: Tekniset ominaisuudet / Mekaaniset ominaisuudet.



CE

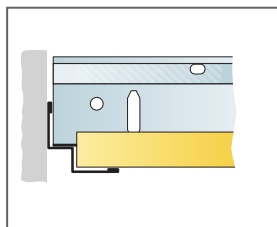
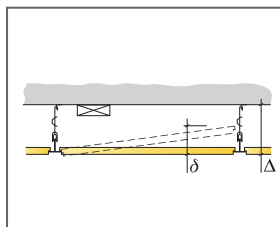
Ecophon -alakattojärjestelmät ovat CE-merkittyjä Euroopan yhdenmukaistetun standardin EN 13964:2014 mukaisesti. CE-merkityillä rakennusalan tuotteilla on Suoritustasoilmoitus (DOP), jonka avulla asiakkaat ja käyttäjät voivat helposti vertailla Euroopan markkinoilla saatavilla olevien tuotteiden suorituskykyä.



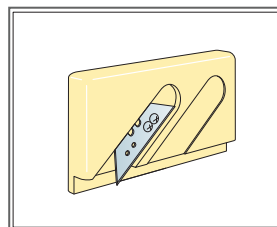
© Ecophon Group

MÄÄRÄLASKELMA (POISLUKUIEN HUKKA)

| | Mitat, mm | |
|---|---------------------|---------------------|
| | 600x600 | 1200x600 |
| 1 Advantage E | 2,8/m ² | 1,4/m ² |
| 2 Connect T24 tai T15 TKL, asennus 1200 mm välein (max. etäisyys seinästä 600 mm, voidaan pidentää 1200 mm, jos TKL:n ja seinän välissä ei pistekuormaa). | 0,9m/m ² | 0,9m/m ² |
| 3 Connect T24 tai T15 TVL, L=1200 mm, asennetaan 600 mm välein | 1,7m/m ² | 1,7m/m ² |
| 4 Connect T24 tai T15 TVL, L=600 mm | 0,9m/m ² | - |
| 5 Connect jatkajousi ripustuslangoin, asennus 1200 mm välein (enintään 600 mm seinästä) | 0,7/m ² | 0,7/m ² |
| 6 Connect RL-kiinnike (Ei suositella uimahalliympäristöön) | 0,7/m ² | 0,7/m ² |
| 7 Suorakiinnitykseen: Connect suorakiinnike, asennetaan 1200 mm välein | 0,7/m ² | 0,7/m ² |
| 8 Connect kulmalista, kiinnitys 300 mm välein | tarpeen mukaan | |
| 9 Connect KKL (kiinnitys 300 mm välein) | tarpeen mukaan | |
| Δ Min. järjestelmän kokonaissyvyys, säädettävällä ripustimella: 110 mm, SKI-kiinnikkeellä: 60 mm | - | - |
| δ Minimi avausvyvyys: T15-listoilla 110 mm, T24-listoilla 90 mm. | - | - |
| Valaisimien integroinnissa levyihin käytä Connect Bridging | - | - |



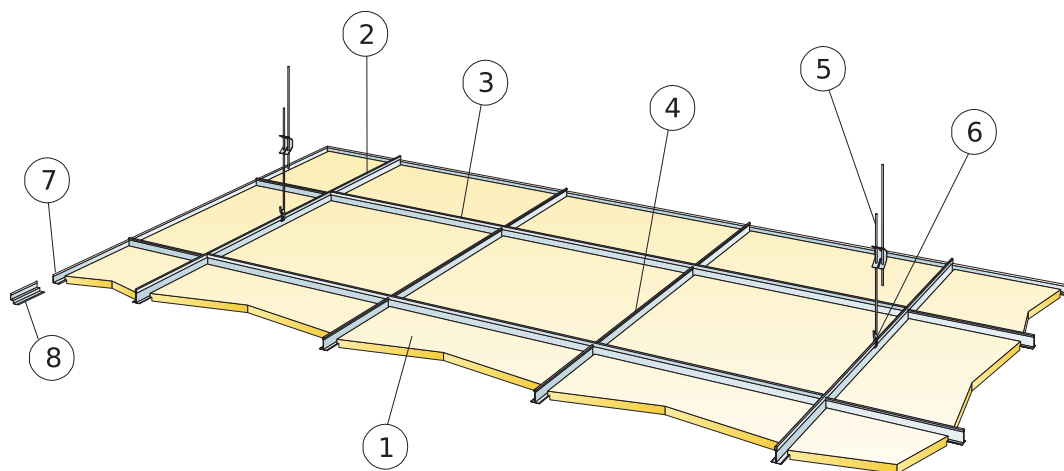
Suora leikkaus. Levy tukeutuu kaksoiskulmalistaan.



Ereunaleikkuri

| Mitat, mm | Max pistekuorma [N] | Max kuormituksen kesto [N] |
|-------------|---------------------|----------------------------|
| 600x600x15 | 50 | 160 |
| 1200x600x15 | 50 | 160 |

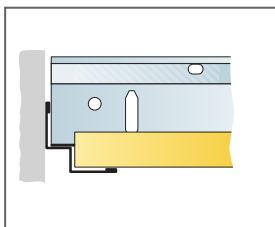
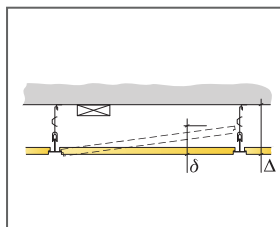
Pistekuorma/Kuormituksenkestävyys



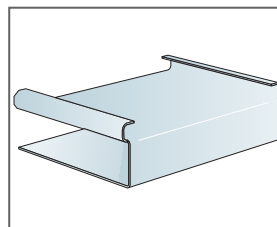
© Ecophon Group

MÄÄRÄLASKELMA (POISLUKIEN HUKKA)

| | Mitat, mm |
|---|---------------------|
| | 600x600 |
| 1 Advantage E | 2,8/m ² |
| 2 Connect T24 TKL, asennettu 1800 mm välein (max. etäisyys seinästä 600 mm, voidaan pidentää 1200 mm, jos TKL:n ja seinän välissä ei pistekuormaa). | 0,56m ² |
| 3 Connect T24 TVL, L=1800 mm | 1,7m ² |
| 4 Connect T24 TVL, L=600 mm | 1,1m ² |
| 5 Connect säädettävä ripustin, asennettu 1200 mm välein (max. etäisyys seinästä 600 mm) | 0,46/m ² |
| 6 Connect RL-kiinnike | 0,46/m ² |
| 7 Connect kulmalista, kiinnitys 300 mm välein | tarpeen mukaan |
| 8 Vaihtoehtoisesti Connect KKL, kiinnitys c300 | tarpeen mukaan |
| Δ Minimi kokonaissyvyys: 100 mm jatkojousoilla ripustuslangoin, 50 mm SKI-kiinnikkeillä. | - |
| δ Minimi avausyvyys: 120 mm. | - |
| Valaisimien integroinnissa levyihin käytä Connect Bridging | - |



Suora leikkaus. Levy tukeutuu kaksoiskulmalistaan.



Connect E-pistoke

| Mitat, mm | Max pistekuorma [N] | Max kuormituksen kesto [N] |
|------------|---------------------|----------------------------|
| 600x600x15 | 20 | 160 |

Pistekuorma/Kuormituksenkestävyys