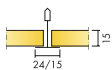


# Ecophon Advantage™ A

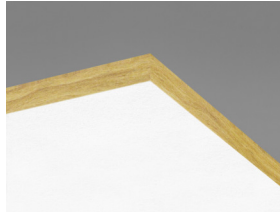
Ecophon Advantage™ A -järjestelmässä on näkyvä listajärjestelmä. Kaikki levyt voidaan avata, mikä tarjoaa helpon pääsyn välitilaan. Täyttää olennaiset toiminnalliset vaatimukset ja soveltuu kohteisiin, joissa sisäkatolta vaaditaan helppoa asennettavuutta. Advantage -tuotteet valmistetaan Forssassa ja niillä on Avainlippu-merkki.



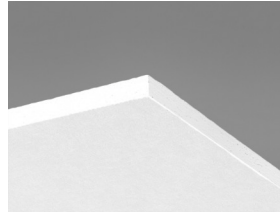
## JÄRJESTELMÄN TIEDOT



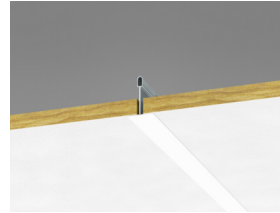
|             |            |          |
|-------------|------------|----------|
| Mitat, mm   | 600x600    | 1200x600 |
| Connect T15 | •          | •        |
| Connect T24 | •          | •        |
| Paksuus (t) | 15         | 15       |
| Asennuskuva | M119, M271 | M119     |



Advantage A -levy



Advantage A -levy



Leikkaus Advantage A -järjestelmä ja Connect T24



Advantage A -järjestelmä ja Connect T24

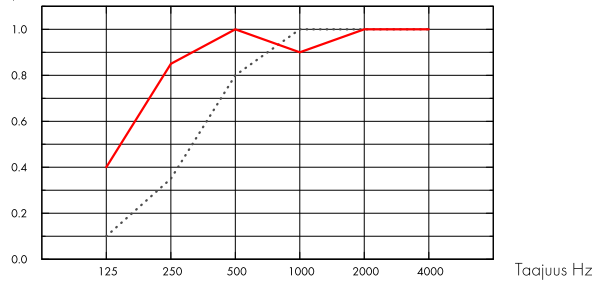
## Akustiikka



### Äänenvaimennus:

Testitulokset EN ISO 354 mukaan. Luokitus standardin EN ISO 11654 mukaan sekä NRC- ja SAA-arvot (Noise Reduction Coefficient ja Sound Absorption Average) standardin ASTM C 423 mukaan.

$\alpha_p$ , Todellinen äänenvaimennuskertoin



.... Advantage A 15 mm, 50 mm o.d.s.

— Advantage A 15 mm, 200 mm o.d.s.

o.d.s = asennuksen kokonaiskorkeus

| t<br>mm | o.d.s. mm | $\alpha_p$ , Todellinen äänenvaimennuskertoin |        |        |         |         |         | $\alpha_w$ | Absorptioluokka |
|---------|-----------|---|--------|--------|---------|---------|---------|------------|-----------------|
|         |           | 125 Hz  | 250 Hz | 500 Hz | 1000 Hz | 2000 Hz | 4000 Hz |            |                 |
| 15      | 50        | 0.10  | 0.35   | 0.80   | 1.00    | 1.00    | 1.00    | 0.65       | C               |
| 15      | 200       | 0.40  | 0.85   | 1.00   | 0.90    | 1.00    | 1.00    | 1.00       | A               |

| t<br>mm | o.d.s. mm | NRC  | SAA  |
|---------|-----------|------|------|
| 15      | 50        | 0.80 | 0.81 |
| 15      | 400       | 0.85 | 0.88 |

## Sisäilman laatu



| Sertifikaatti / Merkki       | G35xxxxxx<br>articles | 37xxxxxx<br>articles |
|------------------------------|-----------------------|----------------------|
| Eurofins Indoor Air Comfort® | IAC Gold              | IAC Gold             |
| French VOC                   | A+                    | A+                   |
| M1                           | •                     |                      |



## Cradle to Cradle Certified®



Tuotteella on pronssitason Cradle to Cradle Certified® -sertifikaatti (versio 4.0).



## Materiaalien terveys

Tällä tuotteella on hopeatason C2C Material Health Certificate™ -sertifikaatti (versio 4.0). Sertifikaatti todentaa että tuotteessa käytetyt materiaalit ovat terveellisiä ja turvallisia Cradle-to-Cradle -tuotestandardin vaatimusten mukaan.



## Hiilijalanjälki

| kg CO <sub>2</sub> equiv/m <sup>2</sup> |      | Elinkaaren vaiheet EPD:ssa A1 - C4 standardin ISO 14025 / EN 15804 mukaisesti. |
|---|------|--|
| Advantage                               | 1,98 |  |



## Kierrätettävyys

|                                      |                         |
|--------------------------------------|-------------------------|
| Kierrätysraaka-aineen vähimmäismäärä | 48%                     |
| Kierrätettävyys                      | Täysin kierrätettävissä |



## Paloturvallisuus

| Maa      | Fire standard | Luokka   | Peruslevy on testattu ja luokiteltu palamattomaksi standardin EN ISO 1182 mukaisesti. |
|----------|---------------|----------|---|
| Eurooppa | EN 13501-1    | A2-s1,d0 |   |



## Kosteudenkesto

Testattu luokan C osalta, suhteellinen kosteus 95% ja 30°C, standardin EN 13964:2014 mukaisesti.



## Ulkoasu

White 500, lähin NCS värikoodi S 0500-N, 83% valonheijastavuus. (Levyt on asennettava levyn taustapinnalla olevien suuntanuolien mukaisesti parhaan ulkonäön saavuttamiseksi).



## Puhdistettavuus (enimmäismäärä)

Viikottainen pyyhintä ja imurointi.



## Avattavuus

Levyt on helposti avattavissa. Katso asennuskaaviosta minimiavaussyvyys.



## Asennus

Asennetaan asennuskuvan, asennusohjeen ja mallikuvien mukaan. (Levyt asennetaan levyn taustapinnalla olevien suuntanuolien mukaisesti.)



## Järjestelmän paino

|                                   | kg/m <sup>2</sup> | Painotiedot ovat suuntaa antavia ja voivat vaihdella. |
|-----------------------------------|-------------------|---|
| Advantage A                       | 1,2               |   |
| Advantage A + Connect grid system | 2,2               |   |



### Mekaaniset ominaisuudet

---

Katso taulukosta enimmäispistekuorma ja kuormituksenkesto sekä [www.ecophon.com/fi](http://www.ecophon.com/fi) tuotesivulta: Tekniset ominaisuudet / Mekaaniset ominaisuudet.



### CE

---

Ecophon -alakattojärjestelmät ovat CE-merkittyjä Euroopan yhdenmukaistetun standardin EN 13964:2014 mukaisesti. CE-merkityillä rakennusalan tuotteilla on Suoritustasoilmoitus (DOP), jonka avulla asiakkaat ja käyttäjät voivat helposti vertailla Euroopan markkinoilla saatavilla olevien tuotteiden suorituskykyä.

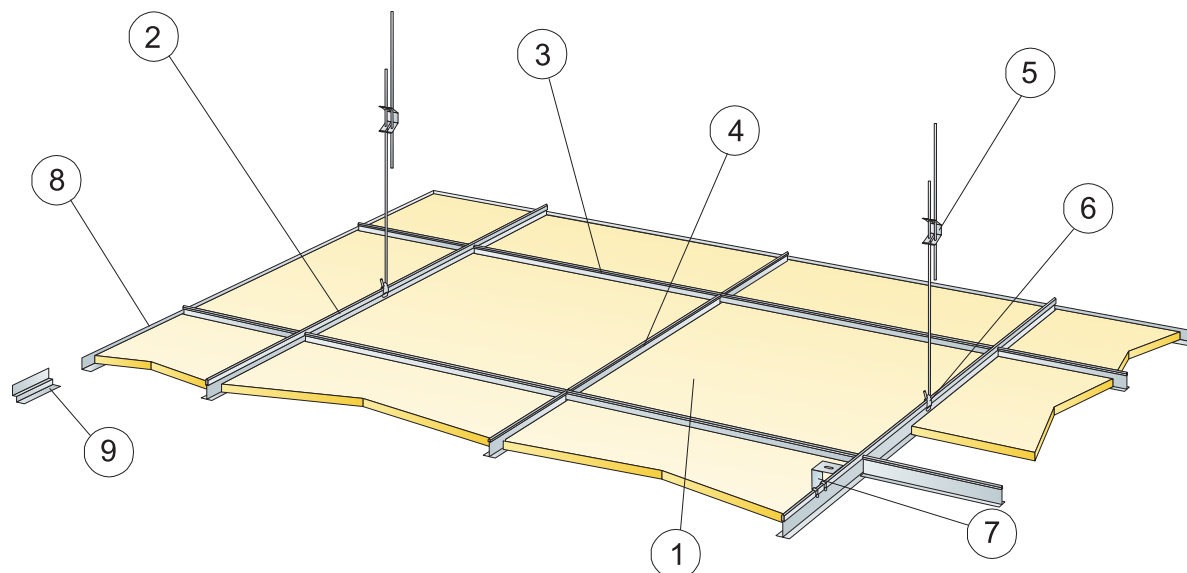


### Tuotehyväksynät

---



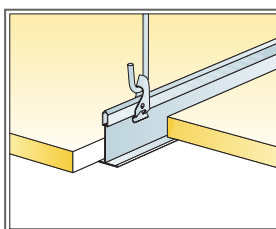
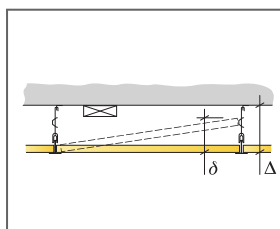
Koskee valkoista vakioväriä sekä vakiolevykokoja 600x600 ja 1200x600 mm.



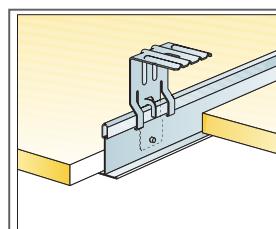
© Ecophon Group

## MÄÄRÄLASKELMA (POISLUKIEN HUKKA)

|   | Mitat, mm           |                     |
|---|---------------------|---------------------|
|   | 600x600             | 1200x600            |
| 1 Advantage A   | 2,8/m <sup>2</sup>  | 1,4/m <sup>2</sup>  |
| 2 Connect T24 tai T15 TKL, asennus 1200 mm välein (max. etäisyys seinästä 600 mm, voidaan pidentää 1200 mm, jos TKL:n ja seinän välissä ei pistekuormaa). | 0,9m/m <sup>2</sup> | 0,9m/m <sup>2</sup> |
| 3 Connect T24 tai T15 TVL, L=1200 mm, asennetaan 600 mm välein  | 1,7m/m <sup>2</sup> | 1,7m/m <sup>2</sup> |
| 4 Connect T24 tai T15 TVL, L=600 mm   | 0,9m/m <sup>2</sup> | -                   |
| 5 Connect jatkojousi ripustuslangoin, asennus 1200 mm välein (enintään 600 mm seinästä)   | 0,7/m <sup>2</sup>  | 0,7/m <sup>2</sup>  |
| 6 Connect RL-kiinnike (Ei suositella uimahalliympäristöön)  | 0,7/m <sup>2</sup>  | 0,7/m <sup>2</sup>  |
| 7 Suorakiinnitykseen: Connect suorakiinnike, asennetaan 1200 mm välein  | 0,7/m <sup>2</sup>  | 0,7/m <sup>2</sup>  |
| 8 Connect kulmalista, kiinnitys 300 mm välein   | tarpeen mukaan      |                     |
| 9 Connect KKL (kiinnitys 300 mm välein)   | tarpeen mukaan      |                     |
| Δ Minimi kokonaissyvyys: 100 mm jatkojousella ripustuslangoin, 50 mm SKI-kiinnikkeillä.   | -                   | -                   |
| δ Minimi avausyvyys: 120 mm (130 mm 1200x1200-levyllä).   | -                   | -                   |
| Valaisimien integroinnissa levyihin käytä Connect Bridging  | -                   | -                   |



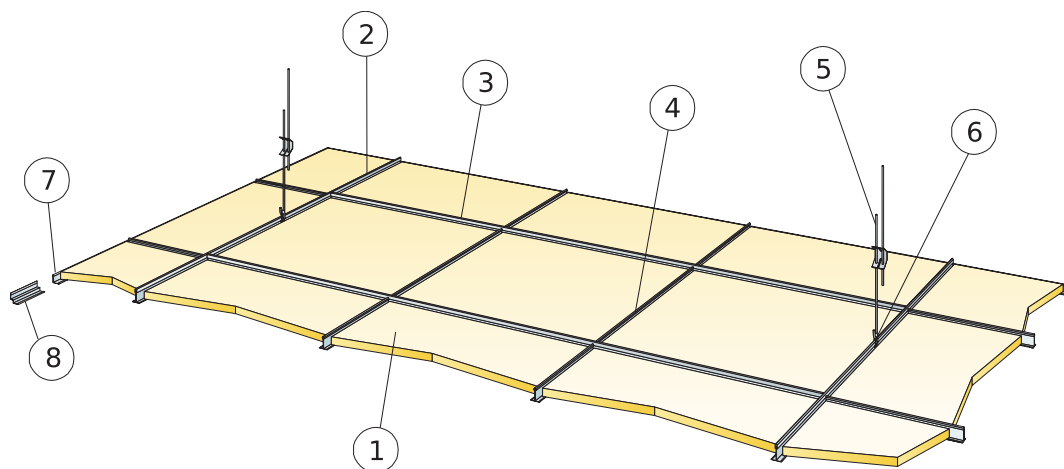
Alaslasku säädettävällä ripustimella ja klipsillä



Ripustus SKI-kiinnikkeellä

| Mitat, mm   | Max pistekuorma [N] | Max kuormituksen kesto [N] |
|-------------|---------------------|----------------------------|
| 600x600x15  | 50                  | 160                        |
| 1200x600x15 | 50                  | 160                        |

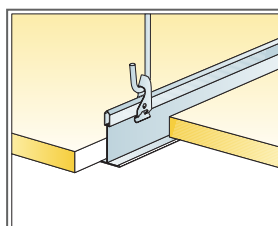
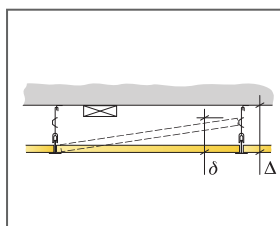
Pistekuorma/Kuormituksenkestävyys



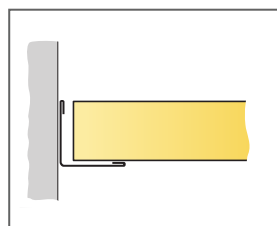
© Ecophon Group

## MÄÄRÄLASKELMA (POISLUKIEN HUKKA)

|  | Mitat, mm                          |
|--|------------------------------------|
|  | 600x600                            |
| 1 Advantage A  | 2,8/m <sup>2</sup>                 |
| 2 Connect T24 TKL, asennettu 1800 mm välein (max. etäisyys seinästä 600 mm, voidaan pidentää 1200 mm, jos TKL:n ja seinän välissä ei pisteuormaa). | 0,56m <sup>2</sup> /m <sup>2</sup> |
| 3 Connect T24 TVL, L=1800 mm   | 1,7m <sup>2</sup> /m <sup>2</sup>  |
| 4 Connect T24 TVL, L=600 mm  | 1,1m <sup>2</sup> /m <sup>2</sup>  |
| 5 Connect säädettävä ripustin, asennettu 1200 mm välein (max. etäisyys seinästä 600 mm)  | 0,46/m <sup>2</sup>                |
| 6 Connect RL-kiinnike  | 0,46/m <sup>2</sup>                |
| 7 Connect kulmalista, kiinnitys 300 mm välein  | tarpeen mukaan                     |
| 8 Vaihtoehtoisesti Connect KKL, kiinnitys c300   | tarpeen mukaan                     |
| Δ Minimi kokonaissyvyys: 100 mm jatkojousoilla ripustuslangoin, 50 mm SKI-kiinnikkeillä.   | -                                  |
| δ Minimi avausyvyys: 120 mm.   | -                                  |



Alaslasku säädettävällä ripustimella ja klipsillä



Suoraksi leikattu reuna, joka tukeutuu kulmalistaan.

| Mitat, mm  | Max pisteuorma [N] | Max kuormituksen kesto [N] |
|------------|--------------------|----------------------------|
| 600x600x15 | 20                 | 160                        |

Pisteuorma/Kuormituksenkestävyys

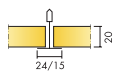
# Ecophon Advantage™ A 20 mm

Ecophon Advantage™ A -järjestelmässä on näkyvä listajärjestelmä. Kaikki levyt voidaan avata, mikä tarjoaa helpon pääsyn välitilaan. Täyttää olennaiset toiminnalliset vaatimukset ja soveltuu kohteisiin, joissa sisäkatolta vaaditaan helppoa asennettavuutta.

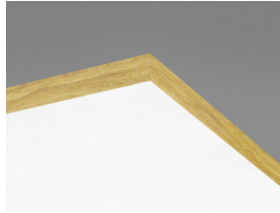
Advantage -tuotteet valmistetaan Forssassa ja niillä on Avainlippu-merkki.



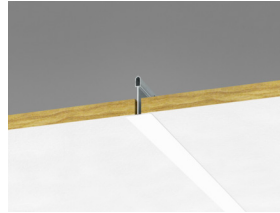
## JÄRJESTELMÄN TIEDOT



|             |            |          |
|-------------|------------|----------|
| Mitat, mm   | 600x600    | 1200x600 |
| T15         | •          | •        |
| T24         | •          | •        |
| Paksuus (t) | 20         | 20       |
| Asennuskuva | M349, M351 | M349     |



Advantage A -levy



Leikkaus Advantage A -järjestelmä ja Connect T24



Advantage A -järjestelmä ja Connect T24

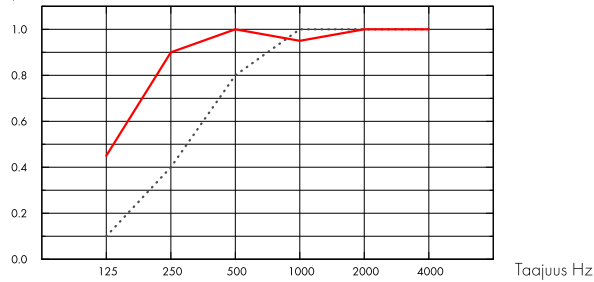
## Akustiikka



### Äänenvaimennus:

Testitulokset EN ISO 354 mukaan. Luokitus standardin EN ISO 11654 mukaan sekä NRC- ja SAA-arvot (Noise Reduction Coefficient ja Sound Absorption Average) standardin ASTM C 423 mukaan.

$\alpha_p$ , Todellinen äänenvaimennuskertoimen



.... Advantage A 20 mm, 50 mm o.d.s.

— Advantage A 20 mm, 200 mm o.d.s.

o.d.s = asennuksen kokonaiskorkeus

| t<br>mm | o.d.s. mm | $\alpha_p$ , Todellinen äänenvaimennuskertoimen |        |        |         |         |         | $\alpha_w$ | Absorptioluokka |
|---------|-----------|---|--------|--------|---------|---------|---------|------------|-----------------|
|         |           | 125 Hz  | 250 Hz | 500 Hz | 1000 Hz | 2000 Hz | 4000 Hz |            |                 |
| 20      | 50        | 0.10  | 0.40   | 0.80   | 1.00    | 1.00    | 1.00    | 0.70       | C               |
| 20      | 200       | 0.45  | 0.90   | 1.00   | 0.95    | 1.00    | 1.00    | 1.00       | A               |

| t<br>mm | o.d.s. mm | NRC  | SAA  |
|---------|-----------|------|------|
| 20      | 50        | 0.80 | 0.81 |
| 20      | 400       | 0.90 | 0.89 |



## Tuotehyväksynät



Koskee valkoista vakioväriä sekä vakiolevykokoja 600x600 ja 1200x600 mm.



## Sisäilman laatu

| Sertifikaatti / Merkki       | G35xxxxxx<br>articles | 37xxxxxx<br>articles |
|------------------------------|-----------------------|----------------------|
| Eurofins Indoor Air Comfort® | IAC Gold              | IAC Gold             |
| French VOC                   | A+                    | A+                   |
| M1                           | •                     |                      |







## Cradle to Cradle Certified®



Tuotteella on pronssitason Cradle to Cradle Certified® -sertifikaatti (versio 4.0).



### Materiaalien terveys

Tällä tuotteella on hopeatason C2C Material Health Certificate™ -sertifikaatti (versio 4.0). Sertifikaatti todentaa että tuotteessa käytetyt materiaalit ovat terveellisiä ja turvallisia Cradle-to-Cradle -tuotestandardin vaatimusten mukaan.



### Hiilijalanjälki

|                  | kg CO <sub>2</sub> equiv/m <sup>2</sup> | Elinkaaren vaiheet EPD:ssa A1 - C4 standardin ISO 14025 / EN 15804 mukaisesti. |
|------------------|---|--|
| Advantage A 20mm | 2,26                                    |  |



### Kierrätettävyys

|                                      |                         |
|--------------------------------------|-------------------------|
| Kierrätysraaka-aineen vähimmäismäärä | 52%                     |
| Kierrätettävyys                      | Täysin kierrätettävissä |



### Paloturvallisuus

| Maa      | Fire standard | Luokka   | Peruslevy on testattu ja luokiteltu palamattomaksi standardin EN ISO 1182 mukaisesti. |
|----------|---------------|----------|---|
| Eurooppa | EN 13501-1    | A2-s1,d0 |   |



### Kosteudenkesto

Testattu luokan C osalta, suhteellinen kosteus 95% ja 30°C, standardin EN 13964:2014 mukaisesti.



### Ulkoasu

White 500, lähin NCS värikoodi S 0500-N, 83% valonheijastavuus. (Levyt on asennettava levyn taustapinnalla olevien suuntanuolien mukaisesti parhaan ulkonäön saavuttamiseksi).



### Puhdistettavuus (enimmäismäärä)

Viikottainen pyyhintä ja imurointi.



### Avattavuus

Levyt on helposti avattavissa. Katso asennuskaaviosta minimiavaussyvyys.



### Asennus

Asennetaan asennuskuvan, asennusohjeen ja mallikuvien mukaan. (Levyt asennetaan levyn taustapinnalla olevien suuntanuolien mukaisesti.)



## Järjestelmän paino

|                                   |     |
|-----------------------------------|-----|
| Advantage A                       | 1,2 |
| Advantage A + Connect grid system | 2,2 |

Painotiedot ovat suuntaa antavia ja voivat vaihdella.



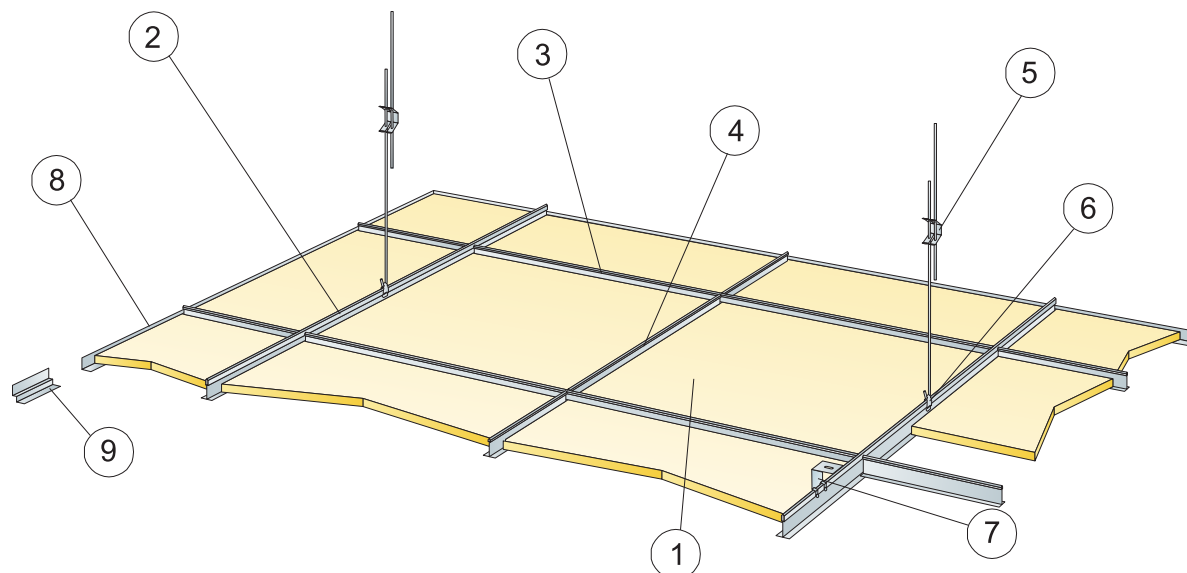
## Mekaaniset ominaisuudet

Katso taulukosta enimmäispistekuorma ja kuormituksenkesto sekä [www.ecophon.com/fi](http://www.ecophon.com/fi) tuotesivulta: Tekniset ominaisuudet / Mekaaniset ominaisuudet.



## CE

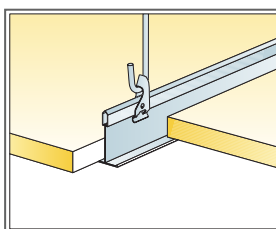
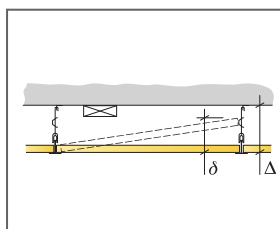
Ecophon -alakattojärjestelmät ovat CE-merkittyjä Euroopan yhdenmukaistetun standardin EN 13964:2014 mukaisesti. CE-merkityillä rakennusalan tuotteilla on Suoritusasoilmoitus (DOP), jonka avulla asiakkaat ja käyttäjät voivat helposti vertailla Euroopan markkinoilla saatavilla olevien tuotteiden suorituskykyä.



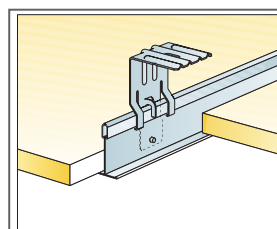
© Ecophon Group

## MÄÄRÄLASKELMA (POISLUKIEN HUKKA)

|  | Mitat, mm           |                     |
|--|---------------------|---------------------|
|  | 600x600             | 1200x600            |
| 1 Advantage A  | 2,8/m <sup>2</sup>  | 1,4/m <sup>2</sup>  |
| 2 Connect T24 tai T15 TKL, asennus 1200 mm välein (max. etäisyys seinästä 600 mm, voidaan pidentää 1200 mm, jos TKL:n ja seinän välissä ei pisteuormaa). | 0,9m/m <sup>2</sup> | 0,9m/m <sup>2</sup> |
| 3 Connect T24 tai T15 TVL, L=1200 mm, asennetaan 600 mm välein   | 1,7m/m <sup>2</sup> | 1,7m/m <sup>2</sup> |
| 4 Connect T24 tai T15 TVL, L=600 mm  | 0,9m/m <sup>2</sup> | -                   |
| 5 Connect jatkojousi ripustuslangoin, asennus 1200 mm välein (enintään 600 mm seinästä)  | 0,7/m <sup>2</sup>  | 0,7/m <sup>2</sup>  |
| 6 Connect RL-kiinnike (Ei suositella uimahalliympäristöön)   | 0,7/m <sup>2</sup>  | 0,7/m <sup>2</sup>  |
| 7 Suorakiinnitykseen: Connect suorakiinnike, asennetaan 1200 mm välein   | 0,7/m <sup>2</sup>  | 0,7/m <sup>2</sup>  |
| 8 Connect kulmalista, kiinnitys 300 mm välein  | tarpeen mukaan      |                     |
| 9 Connect KKL (kiinnitys 300 mm välein)  | tarpeen mukaan      |                     |
| Δ Minimi kokonaissyvyys: 100 mm jatkojousella ripustuslangoin, 50 mm SKI-kiinnikkeillä.  | -                   | -                   |
| δ Minimi avausyvyys: 120 mm.   | -                   | -                   |



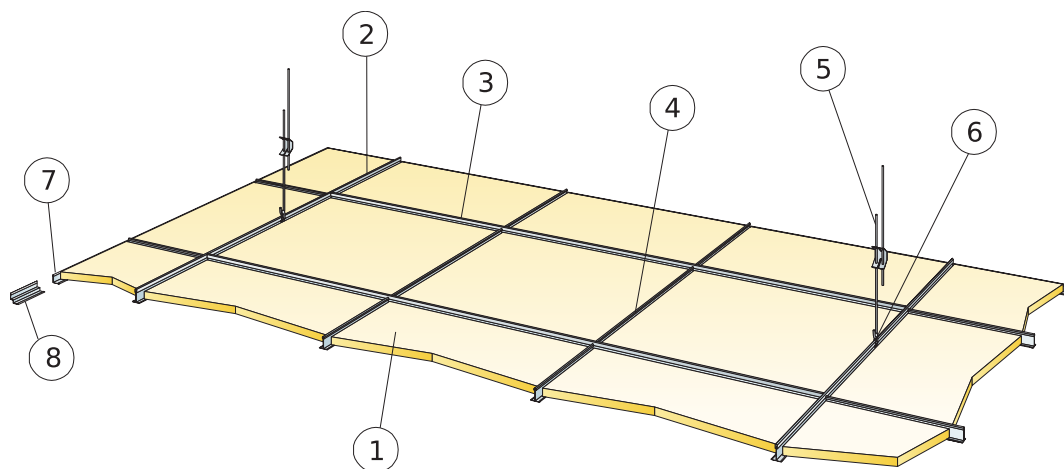
Alaslasku säädettävällä ripustimella ja klipsillä



Ripustus SKI-kiinnikkeellä

| Mitat, mm   | Max pisteuorma [N] | Max kuormituksen kesto [N] |
|-------------|--------------------|----------------------------|
| 600x600x20  | 50                 | 160                        |
| 1200x600x20 | 50                 | 160                        |

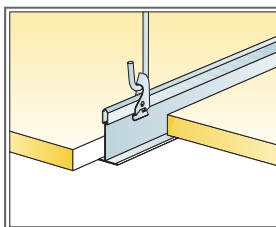
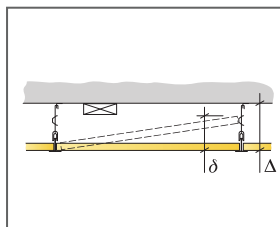
Pistekuorma/Kuormituksenkestävyys



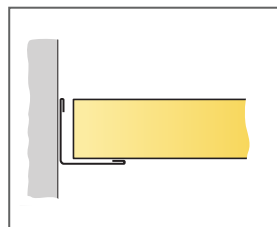
© Ecophon Group

## MÄÄRÄLASKELMA (POISLUKIEN HUKKA)

|  | Mitat, mm           |
|--|---------------------|
|  | 600x600             |
| 1 Advantage A  | 2,8/m <sup>2</sup>  |
| 2 Connect T24 TKL, asennettu 1800 mm välein (max. etäisyys seinästä 600 mm, voidaan pidentää 1200 mm, jos TKL:n ja seinän välissä ei pisteuormaa). | 0,56m <sup>2</sup>  |
| 3 Connect T24 TVL, L=1800 mm   | 1,7m <sup>2</sup>   |
| 4 Connect T24 TVL, L=600 mm  | 1,1m <sup>2</sup>   |
| 5 Connect säädettävä ripustin, asennettu 1200 mm välein (max. etäisyys seinästä 600 mm)  | 0,46/m <sup>2</sup> |
| 6 Connect RL-kiinnike  | 0,46/m <sup>2</sup> |
| 7 Connect kulmalista, kiinnitys 300 mm välein  | tarpeen mukaan      |
| 8 Vaihtoehtoisesti Connect KKL, kiinnitys c300   | tarpeen mukaan      |
| Δ Minimi kokonaissyvyys: 100 mm jatkojousoilla ripustuslangoin, 50 mm SKI-kiinnikkeillä.   | -                   |
| δ Minimi avausyvyys: 120 mm.   | -                   |



Alaslasku säädettävällä ripustimella ja klipsillä



Suoraksi leikattu reuna, joka tukeutuu kulmalistaan.

| Mitat, mm  | Max<br>pistekuorma<br>[N] | Max<br>kuormituksen<br>kesto [N] |
|------------|---------------------------|----------------------------------|
| 600x600x20 | 20                        | 160                              |

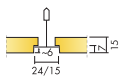
Pistekuorma/Kuormituksenkestävyys

# Ecophon Advantage™ E

Ecophon Advantage™ E -järjestelmässä on upotettu näkyvä listajärjestelmä, joka luo sisäkattoon varjoilmiön korostaen jokaista yksittäistä levyä. Täyttää olennaiset toiminnalliset vaatimukset ja soveltuu kohteisiin, joissa sisäkattolta vaaditaan helppoa asennettavuutta. Advantage -tuotteet valmistetaan Forssassa ja niillä on Avainlippu-merkki.



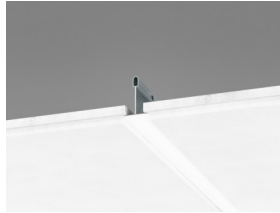
## JÄRJESTELMÄN TIEDOT



|             |            |            |
|-------------|------------|------------|
| Mitat, mm   | 600x600    | 1200x600   |
| Connect T15 | •          | •          |
| Connect T24 | •          | •          |
| Paksuus (t) | 15         | 15         |
| Asennuskuva | M122, M272 | M122, M272 |



Advantage E-levy



Leikkaus Advantage E-järjestelmä ja Connect T24



Advantage E-järjestelmä ja Connect T24

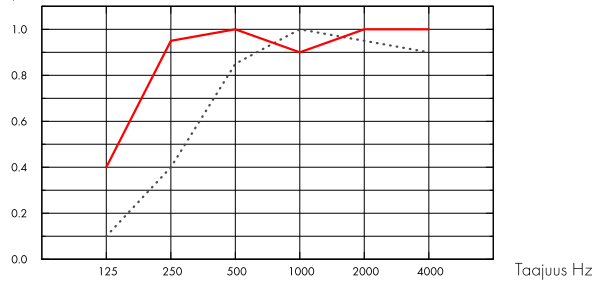
## Akustiikka



### Äänenvaimennus:

Testitulokset EN ISO 354 mukaan. Luokitus standardin EN ISO 11654 mukaan sekä NRC- ja SAA-arvot (Noise Reduction Coefficient ja Sound Absorption Average) standardin ASTM C 423 mukaan.

$\alpha_p$ , Todellinen äänenvaimennuskertoimen



.... Advantage E 15 mm, 60 mm o.d.s.

— Advantage E 15 mm, 200 mm o.d.s.

o.d.s = asennuksen kokonaiskorkeus

| t<br>mm | o.d.s. mm | $\alpha_p$ , Todellinen äänenvaimennuskertoimen |        |        |         |         |         | $\alpha_w$ | Absorptioluokka |
|---------|-----------|---|--------|--------|---------|---------|---------|------------|-----------------|
|         |           | 125 Hz  | 250 Hz | 500 Hz | 1000 Hz | 2000 Hz | 4000 Hz |            |                 |
| 15      | 60        | 0.10  | 0.40   | 0.85   | 1.00    | 0.95    | 0.90    | 0.70       | C               |
| 15      | 200       | 0.40  | 0.95   | 1.00   | 0.90    | 1.00    | 1.00    | 1.00       | A               |

| t<br>mm | o.d.s. mm | NRC  | SAA  |
|---------|-----------|------|------|
| 15      | 60        | 0.80 | 0.80 |
| 15      | 200       | 0.95 | 0.95 |
| 15      | 400       | 0.85 | 0.87 |

## Sisäilman laatu



| Sertifikaatti / Merkki       | G35xxxxxx<br>articles | 37xxxxxx<br>articles |
|------------------------------|-----------------------|----------------------|
| Eurofins Indoor Air Comfort® | IAC Gold              | IAC Gold             |
| French VOC                   | A+                    | A+                   |
| M1                           | •                     |                      |



## Tuotehyväksynät



Koskee valkoista vakioväriä sekä vakiolevykokoja 600x600 ja 1200x600 mm.



## Cradle to Cradle Certified®



Tuotteella on pronssitason Cradle to Cradle Certified® -sertifikaatti (versio 4.0).



### Materiaalien terveys

Tällä tuotteella on hopeatason C2C Material Health Certificate™ -sertifikaatti (versio 4.0). Sertifikaatti todentaa että tuotteessa käytetyt materiaalit ovat terveellisiä ja turvallisia Cradle-to-Cradle -tuotestandardin vaatimusten mukaan.



### Hiilijalanjälki

|             | kg CO <sub>2</sub> equiv/m <sup>2</sup> | Elinkaaren vaiheet EPD:ssa A1 - C4 standardin ISO 14025 / EN 15804 mukaisesti. |
|-------------|---|--|
| Advantage E | 1,91                                    |  |



### Kierrätettävyys

|                                      |                         |
|--------------------------------------|-------------------------|
| Kierrätysraaka-aineen vähimmäismäärä | 47%                     |
| Kierrätettävyys                      | Täysin kierrätettävissä |



### Paloturvallisuus

| Maa      | Fire standard | Luokka   |
|----------|---------------|----------|
| Eurooppa | EN 13501-1    | A2-s1,d0 |

Peruslevy on testattu ja luokiteltu palamattomaksi standardin EN ISO 1182 mukaan.



### Kosteudenkesto

Testattu luokan C osalta, suhteellinen kosteus 95% ja 30°C, standardin EN 13964:2014 mukaisesti.



### Ulkoasu

White 500, lähin NCS värikoodi S 0500-N, 83% valonheijastavuus. (Levyt on asennettava levyn taustapinnalla olevien suuntanuolien mukaisesti parhaan ulkonäön saavuttamiseksi).



### Puhdistettavuus (enimmäismäärä)

Viikottainen pyyhintä ja imurointi.



### Avattavuus

Levyt on helposti avattavissa. Katso asennuskaaviosta minimiavaussyvyys.



### Asennus

Asennetaan asennuskuvan, asennusohjeen ja mallikuvien mukaan. (Levyt asennetaan levyn taustapinnalla olevien suuntanuolien mukaisesti.)



## Järjestelmän paino

|                                   | kg/m <sup>2</sup> |
|-----------------------------------|-------------------|
| Advantage E                       | 1,3               |
| Advantage E + Connect grid system | 2,3               |

Painotiedot ovat suuntaa antavia ja voivat vaihdella.



## Mekaaniset ominaisuudet

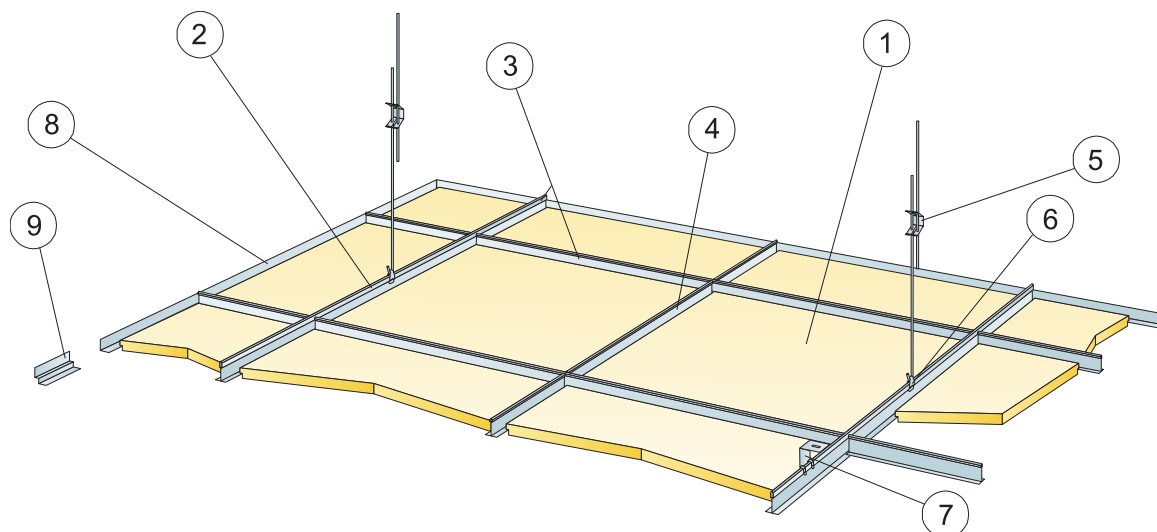
Katso taulukosta enimmäispistekuorma ja kuormituksenkesto sekä [www.ecophon.com/fi](http://www.ecophon.com/fi) tuotesivulta: Tekniset ominaisuudet / Mekaaniset ominaisuudet.



## CE

Ecophon -alakattojärjestelmät ovat CE-merkittyjä Euroopan yhdenmukaistetun standardin EN 13964:2014 mukaisesti. CE-merkityillä rakennusalan tuotteilla on Suoritustasoilmoitus (DOP), jonka avulla asiakkaat ja käyttäjät voivat helposti vertailla Euroopan markkinoilla saatavilla olevien tuotteiden suorituskykyä.

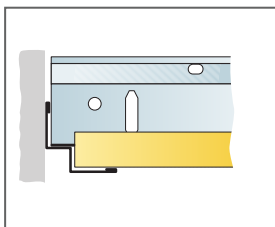
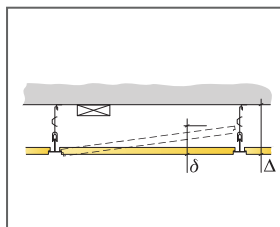




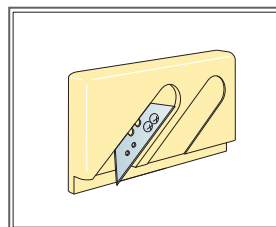
© Ecophon Group

## MÄÄRÄLASKELMA (POISLUKUIEN HUKKA)

|   | Mitat, mm           |                     |
|---|---------------------|---------------------|
|   | 600x600             | 1200x600            |
| 1 Advantage E   | 2,8/m <sup>2</sup>  | 1,4/m <sup>2</sup>  |
| 2 Connect T24 tai T15 TKL, asennus 1200 mm välein (max. etäisyys seinästä 600 mm, voidaan pidentää 1200 mm, jos TKL:n ja seinän välissä ei pistekuormaa). | 0,9m/m <sup>2</sup> | 0,9m/m <sup>2</sup> |
| 3 Connect T24 tai T15 TVL, L=1200 mm, asennetaan 600 mm välein  | 1,7m/m <sup>2</sup> | 1,7m/m <sup>2</sup> |
| 4 Connect T24 tai T15 TVL, L=600 mm   | 0,9m/m <sup>2</sup> | -                   |
| 5 Connect jatkajousi ripustuslangoin, asennus 1200 mm välein (enintään 600 mm seinästä)   | 0,7/m <sup>2</sup>  | 0,7/m <sup>2</sup>  |
| 6 Connect RL-kiinnike (Ei suositella uimahalliympäristöön)  | 0,7/m <sup>2</sup>  | 0,7/m <sup>2</sup>  |
| 7 Suorakiinnitykseen: Connect suorakiinnike, asennetaan 1200 mm välein  | 0,7/m <sup>2</sup>  | 0,7/m <sup>2</sup>  |
| 8 Connect kulmalista, kiinnitys 300 mm välein   | tarpeen mukaan      |                     |
| 9 Connect KKL (kiinnitys 300 mm välein)   | tarpeen mukaan      |                     |
| Δ Min. järjestelmän kokonaissyvyys, säädettävällä ripustimella: 110 mm, SKI-kiinnikkeellä: 60 mm  | -                   | -                   |
| δ Minimi avausvyvyys: T15-listoilla 110 mm, T24-listoilla 90 mm.  | -                   | -                   |
| Valaisimien integroinnissa levyihin käytä Connect Bridging  | -                   | -                   |



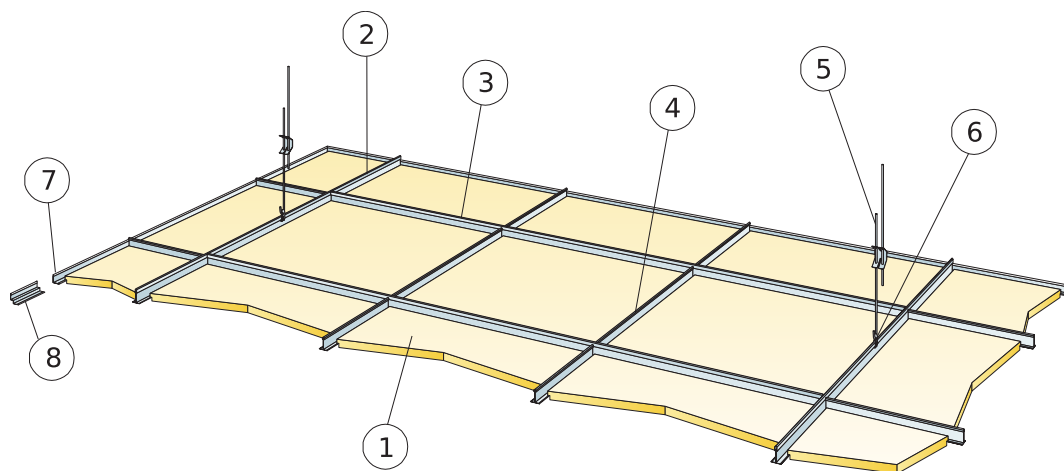
Suora leikkaus. Levy tukeutuu kaksoiskulmalistaan.



Ereunaleikkuri

| Mitat, mm   | Max pistekuorma [N] | Max kuormituksen kesto [N] |
|-------------|---------------------|----------------------------|
| 600x600x15  | 50                  | 160                        |
| 1200x600x15 | 50                  | 160                        |

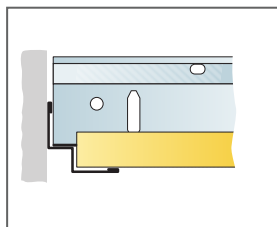
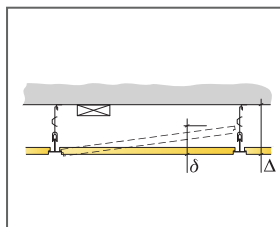
Pistekuorma/Kuormituksenkestävyys



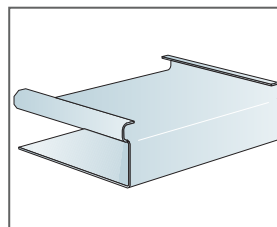
© Ecophon Group

## MÄÄRÄLASKELMA (POISLUKIEN HUKKA)

|   | Mitat, mm                          |          |
|---|------------------------------------|----------|
|   | 600x600                            | 1200x600 |
| 1 Advantage E   | 2,8/m <sup>2</sup>                 | -        |
| 2 Connect T24 TKL, asennettu 1800 mm välein (max. etäisyys seinästä 600 mm, voidaan pidentää 1200 mm, jos TKL:n ja seinän välissä ei pistekuormaa). | 0,56m <sup>2</sup> /m <sup>2</sup> | -        |
| 3 Connect T24 TVL, l=1800 mm  | 1,7m <sup>2</sup> /m <sup>2</sup>  | -        |
| 4 Connect T24 TVL, l=600 mm   | 1,1m <sup>2</sup> /m <sup>2</sup>  | -        |
| 5 Connect säädettävä ripustin, asennettu 1200 mm välein (max. etäisyys seinästä 600 mm)   | 0,46/m <sup>2</sup>                | -        |
| 6 Connect RL-kiinnike   | 0,46/m <sup>2</sup>                | -        |
| 7 Connect kulmalista, kiinnitys 300 mm välein   | tarpeen mukaan                     | -        |
| 8 Vaihtoehtoisesti Connect KKL, kiinnitys c300  | tarpeen mukaan                     | -        |
| Δ Minimi kokonaissyvyys: 100 mm jatkojousoella ripustuslangoin, 50 mm SKI-kiinnikkeillä.  | -                                  | -        |
| δ Minimi avausyvyys: 120 mm.  | -                                  | -        |
| Valaisimien integroinnissa levyihin käytä Connect Bridging  | -                                  | -        |



Suora leikkaus. Levy tukeutuu kaksoiskulmalistaan.



Connect E-pistoke

| Mitat, mm   | Max pistekuorma [N] | Max kuormituksen kesto [N] |
|-------------|---------------------|----------------------------|
| 600x600x15  | 20                  | 160                        |
| 1200x600x15 | -                   | -                          |

Pistekuorma/Kuormituksenkestävyys