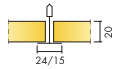


Ecophon Focus™ A

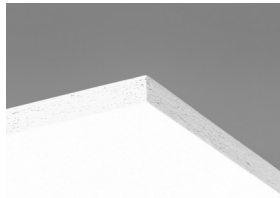
Ecophon Focus™ A ist eine abgehängte Akustikdecke mit sichtbarer Unterkonstruktion. Um die Schallabsorption im Tieffrequenzbereich zu verstärken, kann Ecophon Extra Bass oberhalb der Akustikdecke aufgelegt werden.



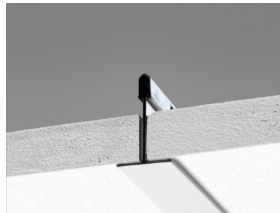
FORMATE



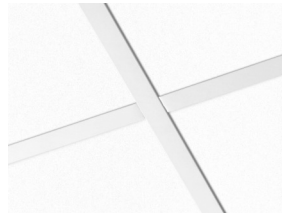
Abmessung, mm	600x600	625x625	1200x600	1200x1200	1250x625	XL 1600x600	XL 1800x600	XL 2000x600	XL 2400x600
Connect T15	•		•	•					
Connect T24	•	•	•	•	•	•	•	•	•
T24	•		•	•					
Stärke (d)	20	20	20	20	20	20	20	20	20
Montageskizze	M01, M399	M01 DIN	M01, M399	M01	M01 DIN	M16, M46	M16, M46	M16, M46	M16, M46



Focus A Akustikdeckenplatte



Abschnitt des Focus A Systems mit Connect T24



Focus A System

Akustik

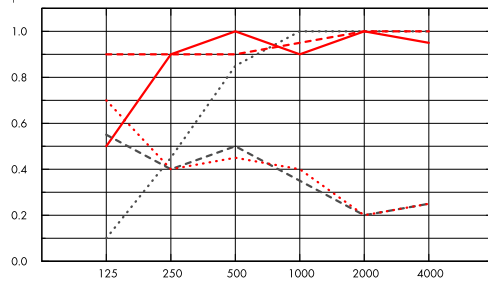


Schallabsorption:

Die Testergebnisse wurden gemäß DIN EN ISO 354 ermittelt.

Klassifikation gemäß DIN EN ISO 11654, Einzelangaben für NRC (Noise Reduction Coefficient) und SAA (Sound Absorption Average) gemäß ASTM C 423.

α_p , Praktischer Absorptionsgrad



..... Focus A 20 mm, 50 mm o.d.s.

— Focus A 20 mm, 200 mm o.d.s.

- - - Focus A 20 mm + Extra Bass 50 mm, 200 mm o.d.s.

..... Focus A gamma 20 mm, 200 mm o.d.s.

..... Focus A gamma 20 mm + Extra Bass 50 mm, 200 mm o.d.s.

o.d.s = tKh = totale Konstruktionshöhe

	d mm	tKh mm	α_p , Praktischer Absorptionsgrad						α_w	Absorptionsklasse
			125 Hz	250 Hz	500 Hz	1000 Hz	2000 Hz	4000 Hz		
-	20	50	0.10	0.45	0.85	1.00	1.00	1.00	0.75	C
-	20	200	0.50	0.90	1.00	0.90	1.00	0.95	1.00	A
+ Extra Bass,	70	200	0.90	0.90	0.90	0.95	1.00	1.00	0.95	A
gamma	20	200	0.55	0.40	0.50	0.35	0.20	0.25	0.30	D
gamma + Extra Bass	70	200	0.70	0.40	0.45	0.40	0.20	0.25	0.30	D

	d mm	tKh mm	NRC	SAA
-	20	50	0.85	0.83
-	20	200	0.95	0.93
+ Extra Bass,	70	200	0.95	0.93
gamma	20	200	0.35	0.36
gamma + Extra Bass	70	200	0.35	0.37
-	20	400	0.85	0.88

d mm	AC(1.5) Articulation Class, ASTM E1111, ASTM E1110	D_{nfw} Weighted normalized flanking level difference, ISO 10848-2	CAC dB Ceiling Attenuation Class, ASTM 1414, ASTM E413
20	190	19	21



Raumluftqualität

Zertifikat / Label	
Eurofins Innenraumlufthilfskomfort	IAC Gold
Französisches VOC-Label	A+



Cradle to Cradle Certified®



Dieses Produkt ist Cradle to Cradle Certified® in der Zertifizierungsstufe Bronze (Standardversion 4.0).



Umweltsichere und gesunde Materialien



Dieses Produkt hat ein C2C Certified Material Health Certificate™ der Zertifizierungsstufe Silber (Standardversion 4.0) erhalten. Das C2C Certified Material Health Certificate™ basiert auf den Anforderungen für Umweltsichere und gesunde Materialien des Cradle-to-Cradle Certified Product Standards. Es bestätigt, dass die im Produkt verwendeten Chemikalien und Materialien so ausgewählt wurden, dass der Schutz der menschlichen Gesundheit und der Umwelt an erster Stelle steht.



Ökologischer Fußabdruck

kg CO ₂ equiv/m ²	
Focus A	2,60

Lebenszyklusstufen A1 bis C4 aus EPD, in Übereinstimmung mit ISO 14025 / EN 15804



Circularity

Minimaler Gehalt an recycelten Inhalt	51%
Circularity	Vollständig recycelbar

Das vollständige Recycling der Absorber erfolgt mittels unseres Rücknahmesystems „SoundCircularity“. Wir machen aus Ihren Abschnitten bzw. ganzen Platten wieder neue Glaswollprodukte.

SoundCircularity



Brandschutz

Land	Fire standard	Klasse
Europa	EN 13501-1	A2-s1,d0

Platten: Nicht brennbar nach DIN EN ISO 1182.



Feuchtigkeitsbeständigkeit

Klasse C, relative Luftfeuchtigkeit 95% und 30°C gemäß EN 13964:2014.



Visuelles Erscheinungsbild

White Frost, ähnlich RAL 9003, ähnlich NCS S 0500-N, Lichtreflexionsgrad 85%. Glanzgrad < 1.



Reinigung

Täglich Staubwischen und Staubsaugen sowie wöchentliche Feuchtreinigung möglich.



Demontierbarkeit

Die Platten sind demontierbar. Mindesthöhe siehe Montageskizze.



Montage

gemäß Montageskizze, Montageanleitung. Informationen zur minimalen totalen Konstruktionshöhe siehe Materialspezifikation.



Systemgewicht

	kg/m ²
Focus A	1,4
Focus A + Connect grid system	2,4
Focus A/Gamma	1,8
Focus A/Gamma + Connect grid system	2,8

Die Gewichtsangaben sind Richtwerte und können variieren.



Belastung

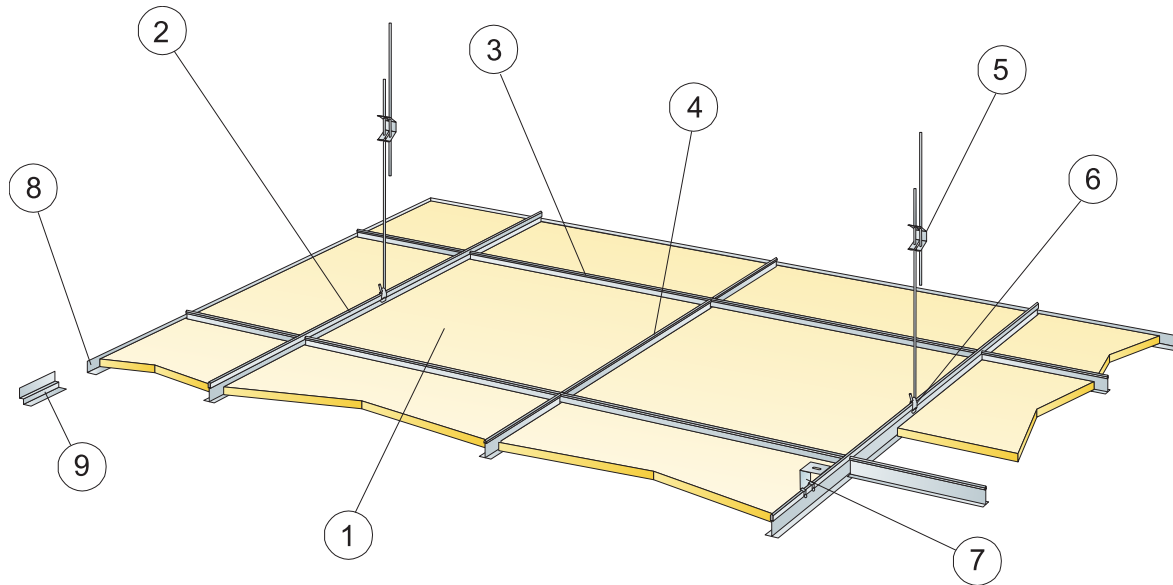
Zulässige Nutzlast, Tragkraft der Abhänger und Befestigungen siehe Montageskizze oder www.ecophon.de.



CE

Ecophon Deckensysteme sind CE-gekennzeichnet gemäß der europäischen einheitlichen Norm EN13964:2014. CE-gekennzeichnete Bauprodukte unterliegen einer Leistungserklärung (DoP), die es Kunden und Anwendern ermöglicht, die Leistung von auf dem europäischen Markt erhältlichen Produkten leicht zu vergleichen.

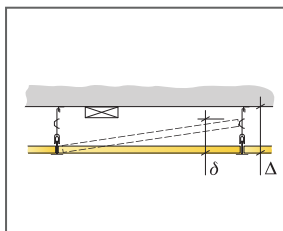
MONTAGESKIZZE (M01) FÜR ECOPHON FOCUS A



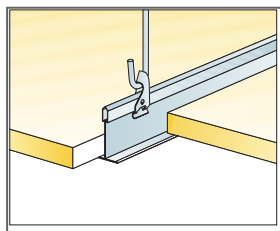
© Ecophon Group

MATERIALSPEZIFIKATION (OHNE VERSCHNITT)

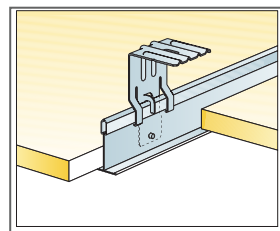
	Abmessung, mm		
	600x600	1200x600	1200x1200
1 Focus A	2,8/m ²	1,4/m ²	0,7/m ²
2 Connect T24 oder T15 Hauptschiene, Achsmaß 1200 mm (max. Wandabstand 600 mm, wenn keine zusätzl. Lasten zw. Hauptschiene und Wand 1200 mm)	0,9m/m ²	0,9m/m ²	0,9m/m ²
3 Connect T24 oder T15 Querschiene, L=1200 mm, Achsmaß 600 mm	1,7m/m ²	1,7m/m ²	0,9m/m ²
4 Connect T24 oder T15 Querschiene, L=600 mm	0,9m/m ²	-	-
5 Connect Schnellspannabhänger, max. Befestigungsabstand 1200 mm (Maximalabstand von der Wand 600 mm, kann bei größeren Abständen der Hauptschiene zur Wand auf max. 1200 mm erweitert werden, nur ohne zusätzlichen Lasten zwischen Hauptschiene und Wand)	0,7/m ²	0,7/m ²	0,7/m ²
6 Connect Abhänge-Clip (nicht für Schwimmbadklima)	0,7/m ²	0,7/m ²	0,7/m ²
7 Für Direktmontage: Connect Direktbefestigungsklammer, max. Befestigungsabstand 1200 mm	0,7/m ²	0,7/m ²	0,7/m ²
8 Connect Wandwinkel, max. Befestigungsabstand 300 mm	nach Bedarf	nach Bedarf	nach Bedarf
9 Connect Stufenwandwinkel, max. Befestigungsabstand 300 mm	nach Bedarf	nach Bedarf	nach Bedarf
Δ Min. totale Konstruktionshöhe: 100 mm mit Schnellspannabhänger, 50 mm mit Direktbefestigungsklammer	-	-	-
δ Mindesthöhe für Demontierbarkeit: T15:120 mm (150 mm bei 1250x1250), T24:100 mm (130 mm bei 1250x1250)	-	-	-
Connect Überbrückung zur Integration von Beleuchtung in Paneelen	-	-	-
Bei Verwendung von Paneelen in den Formaten 1200x1200 mm und XL in Kombination mit einer T15 Unterkonstruktion ist diese mit der Connect Wandbefestigung T-Profil zu sichern.	-	-	-



siehe Materialspezifikation



Abhängung mit Schnellspannabhänger und Abhänge-Clip

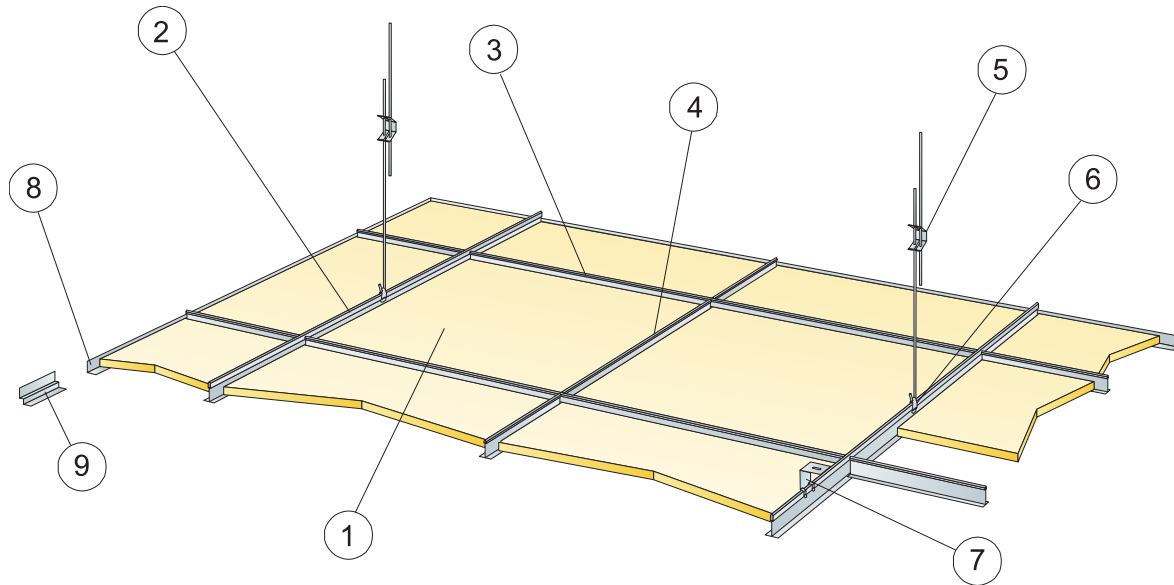


Abhängung mit Direktbefestigungsklammer

Abmessung, mm	Max. Nutzlast [N]	Mindesttragkraft [N]
600x600x20	50	160
1200x600x20	50	160
1200x1200x20	50	160

Nutzlast/Tragkraft

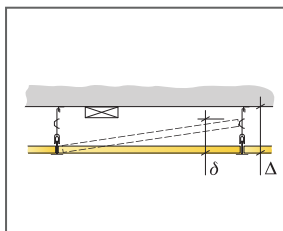
MONTAGESKIZZE (M01) FÜR ECOPHON FOCUS A



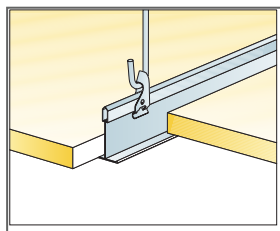
© Ecophon Group

MATERIALSPEZIFIKATION (OHNE VERSCHNITT)

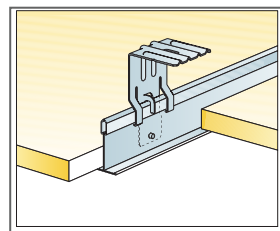
	Abmessung, mm	
	625x625	1250x625
1 Focus A	2,6/m ²	-
2 Connect T24 Hauptschiene, Achsmaß 1250 mm	0,8m/m ²	0,8m/m ²
3 Connect T24 Querschiene, L=1250 mm, Achsmaß 625 mm	1,6m/m ²	1,6m/m ²
4 Connect T24 Querschiene, L=625 mm	0,8m/m ²	-
5 Connect Schnellspannhänger, max. Befestigungsabstand 1250 mm (Maximalabstand von der Wand 600 mm)	0,7/m ²	0,7/m ²
6 Connect Abhänge-Clip (nicht für Schwimmbadklima)	0,7/m ²	0,7/m ²
7 Für Direktmontage: Connect Direktbefestigungsklammer, max. Befestigungsabstand 1250 mm	0,7/m ²	0,7/m ²
8 Connect Wandwinkel, max. Befestigungsabstand 300 mm	nach Bedarf	nach Bedarf
9 Connect Stufenwandwinkel, max. Befestigungsabstand 300 mm	nach Bedarf	nach Bedarf
Δ Min. totale Konstruktionshöhe: 100 mm mit Schnellspannhänger, 50 mm mit Direktbefestigungsklammer	-	-
Connect Überbrückung zur Integration von Beleuchtung in Paneelen	-	-



siehe Materialspezifikation



Abhängung mit Schnellspannhänger und Abhänge-Clip

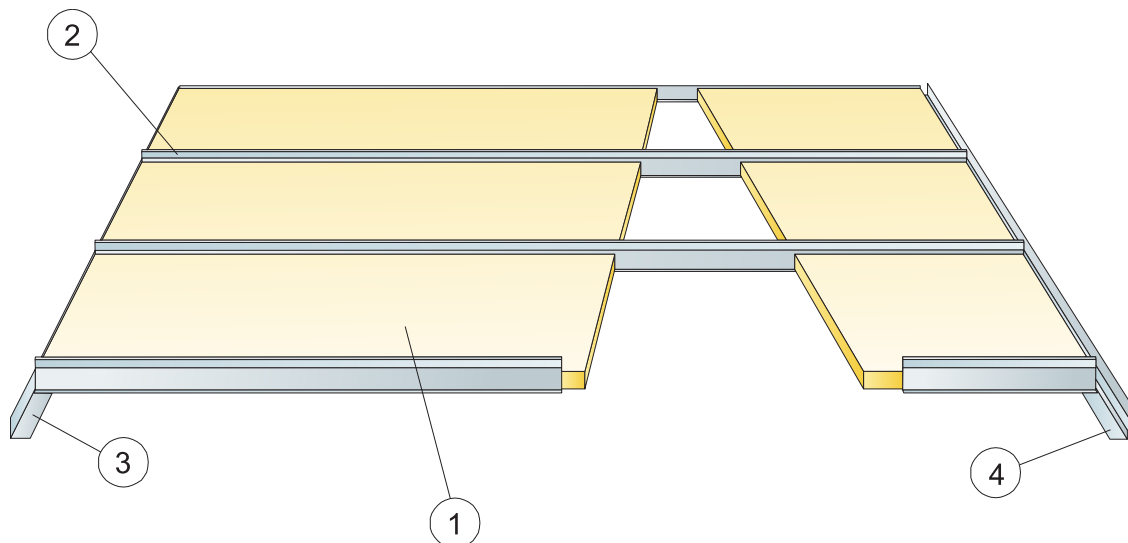


Abhängung mit Direktbefestigungsklammer

Abmessung, mm	Max. Nutzlast [N]	Mindestragkraft [N]
625x625x20	40	160
1250x625x20	-	-

Nutzlast/Tragkraft

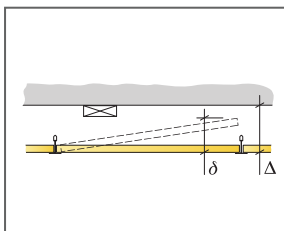
MONTAGESKIZZE (M16) FÜR ECOPHON FOCUS A XL IN FLUREN



© Ecophon Group

MATERIALSPEZIFIKATION (OHNE VERSCHNITT)

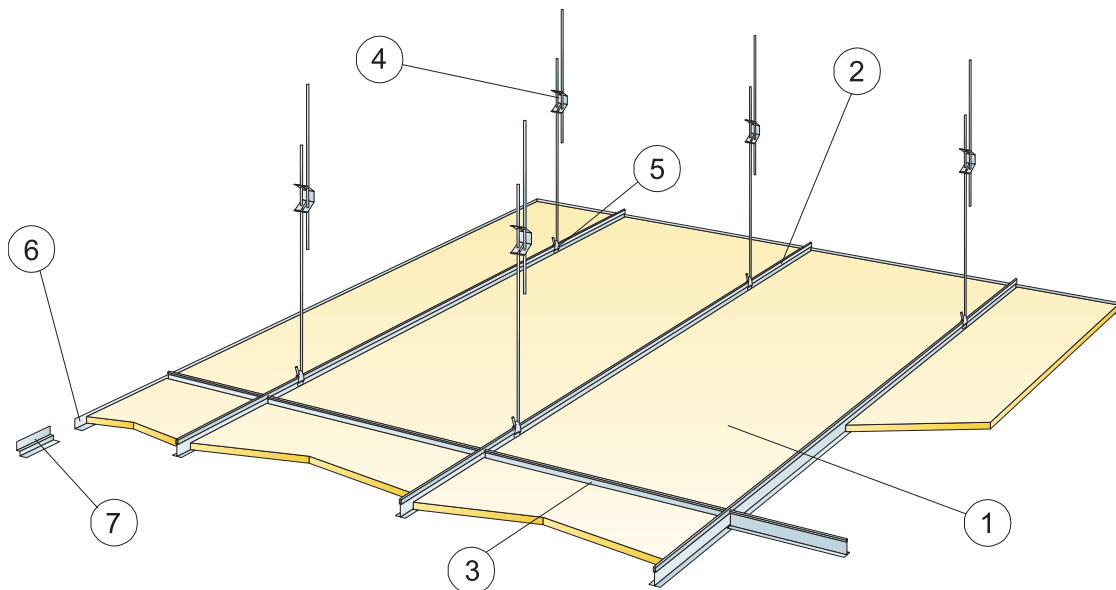
	Abmessung, mm			
	1600x600	1800x600	2000x600	2400x600
1 Focus A	1,05/m ²	0,95/m ²	0,85/m ²	0,7/m ²
2 Connect Korridorprofil, Achsmaß 600 mm	1,05/m ²	0,95/m ²	0,85/m ²	0,7/m ²
3 Connect Wandwinkel, max. Befestigungsabstand 200 mm	nach Bedarf	nach Bedarf	nach Bedarf	nach Bedarf
4 Connect Stufenwandwinkel, max. Befestigungsabstand 200 mm	nach Bedarf	nach Bedarf	nach Bedarf	nach Bedarf
Δ Min. totale Konstruktionshöhe: 40 mm	-	-	-	-
δ Mindesthöhe für Demontierbarkeit: 65 mm	-	-	-	-



Abmessung, mm	Max. Nutzlast [N]	Mindestragkraft [N]
1600x600x20	40	-
1800x600x20	20	-
2000x600x20	10	-
2400x600x20	0	-

Nutzlast/Tragkraft

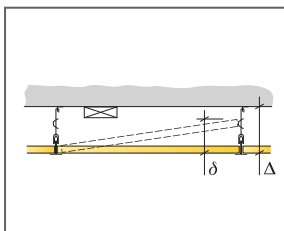
MONTAGESKIZZE (M46) FÜR ECOPHON FOCUS A XL



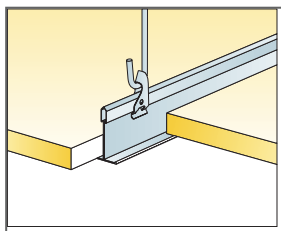
© Ecophon Group

MATERIALSPEZIFIKATION (OHNE VERSCHNITT)

	Abmessung, mm			
	1600x600	1800x600	2000x600	2400x600
1 Focus A	1,05/m ²	0,95/m ²	0,85/m ²	0,7/m ²
2 Connect T24 Hauptschiene, Achsmaß 600 mm	1,7m/m ²	1,7m/m ²	1,7m/m ²	1,7m/m ²
3 Connect Querschiene, l=600 mm	0,65m/m ²	0,6m/m ²	0,5m/m ²	0,45m/m ²
4 Connect Schnellspannabhänger, max. Befestigungsabstand 1500 mm (Maximalabstand von der Wand 450 mm)	1,1/m ²	1,1/m ²	1,1/m ²	1,1/m ²
5 Connect Abhänge-Clip	1,1/m ²	1,1/m ²	1,1/m ²	1,1/m ²
6 Connect Wandwinkel, max. Befestigungsabstand 300 mm	nach Bedarf	nach Bedarf	nach Bedarf	nach Bedarf
7 Connect Stufenwandwinkel, max. Befestigungsabstand 300 mm	nach Bedarf	nach Bedarf	nach Bedarf	nach Bedarf
Δ Min. totale Konstruktionshöhe: 100 mm	-	-	-	-
δ Mindesthöhe für Demontierbarkeit: 100 mm	-	-	-	-



siehe Materialspezifikation

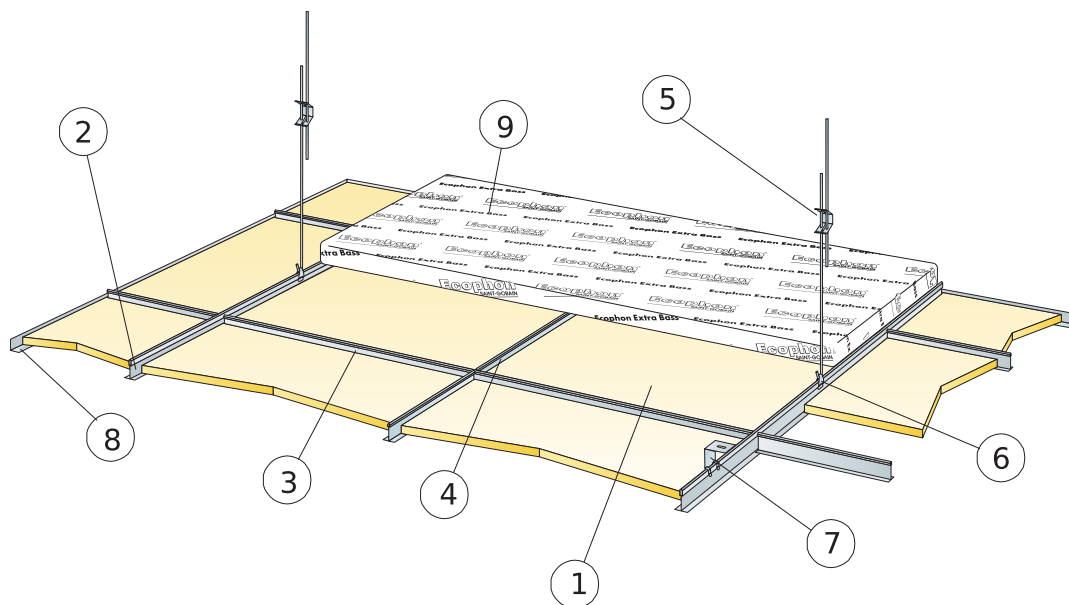


Abhängung mit Schnellspannabhänger und Abhänge-Clip

Abmessung, mm	Max. Nutzlast [N]	Mindestragkraft [N]
1600x600x20	50	160
1800x600x20	50	160
2000x600x20	50	160
2400x600x20	50	160

Nutzlast/Tragkraft

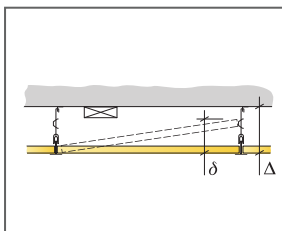
MONTAGESKIZZE (M399) FÜR ECOPHON FOCUS A



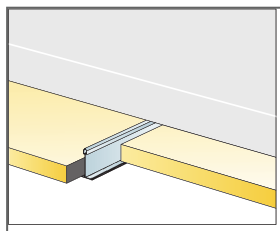
© Ecophon Group

MATERIALSPEZIFIKATION (OHNE VERSCHNITT)

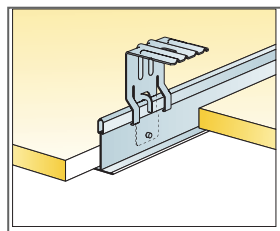
	Abmessung, mm	
	600x600	1200x600
1 Focus A + Extra Bass	2,8/m ²	1,4/m ²
2 Connect T24 Hauptschiene, schwarz, max. Befestigungsabstand 1200 mm (max. Wandabstand 600 mm, wenn keine zusätzl. Lasten zw. Hauptschiene und Wand 1200 mm)	0,9m/m ²	0,9m/m ²
3 Connect T24 Querschiene schwarz, L=1200 mm, Achsmaß 600 mm	1,7m/m ²	1,7m/m ²
4 Connect T24 Querschiene, schwarz, L=600 mm	0,9m/m ²	-
5 Connect Schnellspannabhänger, max. Befestigungsabstand 1200 mm (Maximalabstand von der Wand 600 mm)	0,7/m ²	0,7/m ²
6 Connect Abhänge-Clip (nicht für Schwimmbadklima)	0,7/m ²	0,7/m ²
7 Für Direktmontage: Connect Direktbefestigungsklammer, max. Befestigungsabstand 1200 mm	0,7/m ²	0,7/m ²
8 Connect Wandwinkel, schwarz, max. Befestigungsabstand 300 mm	nach Bedarf	nach Bedarf
9 Extra Bass (1200x600x50 mm)	0,7/m ²	0,7/m ²
Δ Min. totale Konstruktionshöhe: Focus A: 50 mm mit Direktbefestigungsklammer, Focus A mit Extra Bass: 100 mm	-	-
Mindesthöhe für Demontierbarkeit: Focus A/alpha/gamma: 130 mm, Focus A/ Extra Bass: 170 mm.	-	-



siehe Materialspezifikation



Installation mit Extra Bass



Abhängung mit Schnellspannabhänger und Abhänge-Clip

Abmessung, mm	Max. Nutzlast [N]	Mindesttragkraft [N]
600x600x20	50	160
1200x600x20	50	160

Nutzlast/Tragkraft

Ecophon Focus™ B

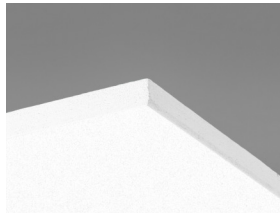
Ecophon Focus™ B Deckenplatten werden direkt auf die Rohdecke geklebt. Die Akustikdecke hat eine glatte Oberfläche und besticht optisch durch angefasste Kanten. Die Platten sind nicht demontierbar. Mit Ecophon Focus™ B erhalten Sie eine Akustikdecke mit kleinstmöglicher totaler Konstruktionshöhe.



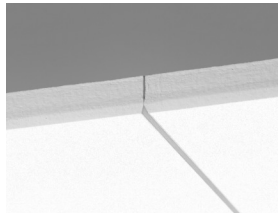
FORMATE



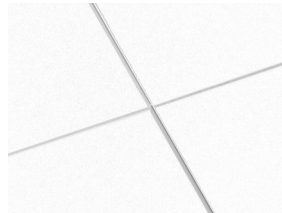
Abmessung, mm	600x600	1200x600
Direktmontage	•	•
Stärke [d]	20	20
Montageskizze	M03	M03



Focus B Akustikdeckenplatte



Abschnitt des Focus B Systems



Focus B System

Akustik

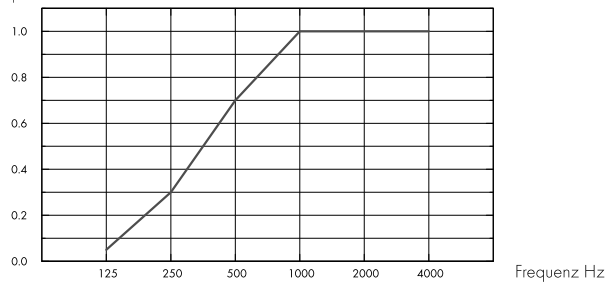


Schallabsorption:

Die Testergebnisse wurden gemäß DIN EN ISO 354 ermittelt.

Klassifikation gemäß DIN EN ISO 11654, Einzahlangaben für NRC (Noise Reduction Coefficient) und SAA (Sound Absorption Average) gemäß ASTM C 423.

α_p , Praktischer Absorptionsgrad



– Focus B 20 mm, 23 mm o.d.s.
o.d.s = tKh = totale Konstruktionshöhe

d mm	tKh mm	α_p , Praktischer Absorptionsgrad						α_w	Absorptionsklasse
		125 Hz	250 Hz	500 Hz	1000 Hz	2000 Hz	4000 Hz		
20	23	0.05	0.30	0.70	1.00	1.00	1.00	0.60	C

d mm	tKh mm	NRC	SAA
20	23	0.75	0.77



Raumluftqualität

Zertifikat / Label

Eurofins Innenraumluftkomfort

IAC Gold

Französisches VOC-Label

A+



Cradle to Cradle Certified®



Dieses Produkt ist Cradle to Cradle Certified® in der Zertifizierungsstufe Bronze (Standardversion 4.0).



Umweltsichere und gesunde Materialien



Dieses Produkt hat ein C2C Certified Material Health Certificate™ der Zertifizierungsstufe Silber (Standardversion 4.0) erhalten. Das C2C Certified Material Health Certificate™ basiert auf den Anforderungen für Umweltsichere und gesunde Materialien des Cradle-to-Cradle Certified Product Standards. Es bestätigt, dass die im Produkt verwendeten Chemikalien und Materialien so ausgewählt wurden, dass der Schutz der menschlichen Gesundheit und der Umwelt an erster Stelle steht.



Ökologischer Fußabdruck

kg CO ₂ equiv/m ²	
Focus B	4,30

Lebenszyklusstufen A1 bis C4 aus EPD, in Übereinstimmung mit ISO 14025 / EN 15804



Circularity

Minimaler Gehalt an recycelten Inhalt	56%
Circularity	Vollständig recycelbar

Das vollständige Recycling der Absorber erfolgt mittels unseres Rücknahmesystems „SoundCircularity“. Wir machen aus Ihren Abschnitten bzw. ganzen Platten wieder neue Glaswollprodukte.

SoundCircularity



Brandschutz

Land	Fire standard	Klasse
Europa	EN 13501-1	A2-s1,d0

Platten: Nicht brennbar nach DIN EN ISO 1182.



Feuchtigkeitsbeständigkeit

Klasse C, relative Luftfeuchtigkeit 95% und 30°C gemäß EN 13964:2014.



Visuelles Erscheinungsbild

White Frost, ähnlich RAL 9003, ähnlich NCS S 0500-N, Lichtreflexionsgrad 85%. Glanzgrad < 1.



Reinigung

Täglich Staubwischen und Staubsaugen sowie wöchentliche Feuchtreinigung möglich.



Demontierbarkeit

Die Akustikplatten sind nicht demontierbar.



Montage

Montage gemäß Montageskizze, Montageanleitung und CAD-Datenbank. Informationen zur minimalen totalen Konstruktionshöhe siehe unter Materialspezifikation. Der Klebgrund sollte eine ausreichende Tragfähigkeit zur Aufnahme der Akustikdeckenplatten besitzen. Der Untergrund, der Absorber und der Kleber sollten eine Temperatur von 10-25°C haben. Im Zweifelsfall ist eine Probeklebung durchzuführen. Die Oberfläche muss trocken und sauber sein. Beste Resultate werden bei ebenem Untergrund erreicht.



Systemgewicht

kg/m ²	
Focus B	2,5

Die Gewichtsangaben sind Richtwerte und können variieren.



Belastung

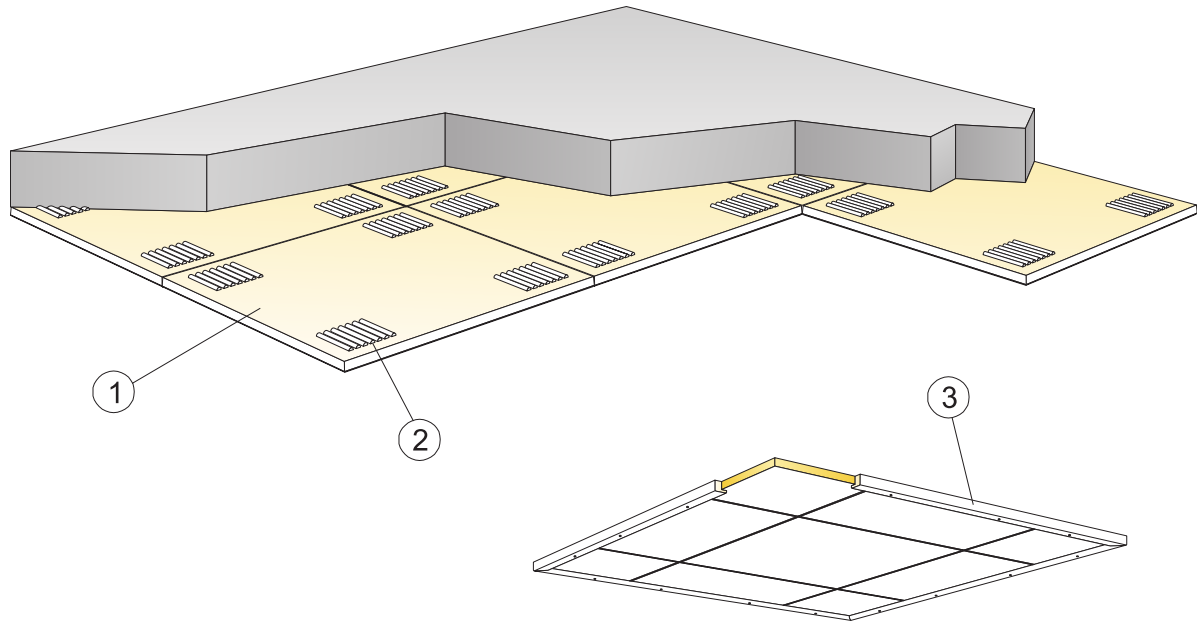
Zusätzliche Nutzlasten müssen an der Rohdecke befestigt werden.



CE

Ecophon Deckensysteme sind CE-gekennzeichnet gemäß der europäischen einheitlichen Norm EN 13964:2014. CE-gekennzeichnete Bauprodukte unterliegen einer Leistungserklärung (DoP), die es Kunden und Anwendern ermöglicht, die Leistung von auf dem europäischen Markt erhältlichen Produkten leicht zu vergleichen.

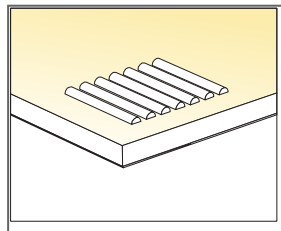
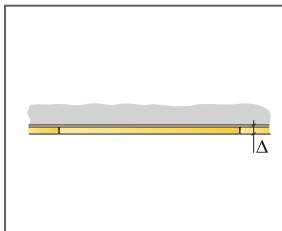
MONTAGESKIZZE (M03) FÜR ECOPHON FOCUS B MIT CONNECT KLEBER



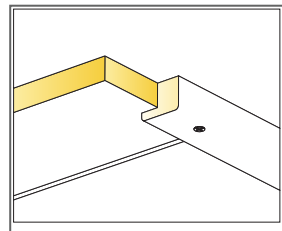
© Ecophon Group

MATERIALSPEZIFIKATION (OHNE VERSCHNITT)

	Abmessung, mm	
	600x600	1200x600
1 Focus B	2,8/m ²	-
2 Connect Kleber [0,25 l/m ² - 0,4 l/m ² entsprechend den Montagebedingungen] Zum Auftragen des Klebers Connect Zahnpachtel verwenden.	nach Bedarf	nach Bedarf
3 Für die Montage von Deckenfeldern: Connect Randabschlussleiste, l=2500 mm, max. Befestigungsabstand 500 mm	nach Bedarf	nach Bedarf
Δ Min. totale Konstruktionshöhe: 23 mm	-	-
δ Mindesthöhe für Demontierbarkeit: Dieses System ist nicht demontierbar	-	-
Geschnittene sichtbare Kanten sollten farbbeschichtet werden.	-	-



Auftrag des Klebers



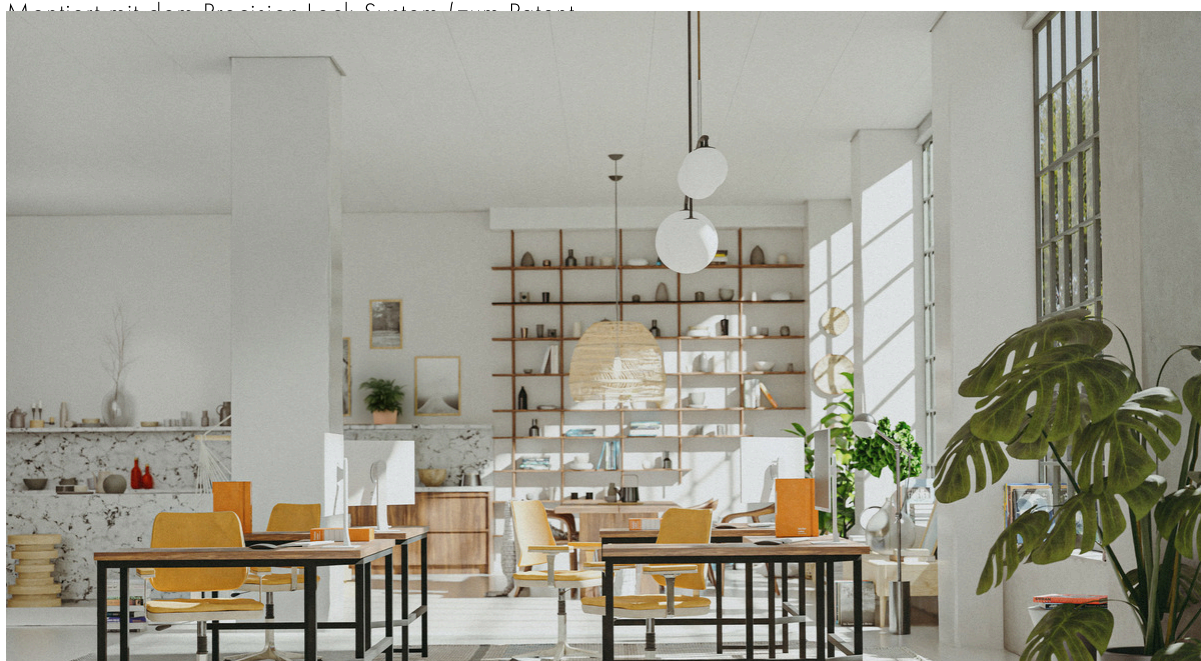
Randabschlussleiste für Abschluss von Deckenfeldern

Abmessung, mm	Max. Nutzlast [N]	Mindestragkraft [N]
600x600x20	-	-
1200x600x20	-	-

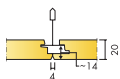
Nutzlast/Tragkraft

Ecophon Focus™ Ds

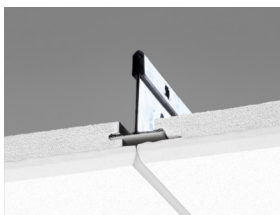
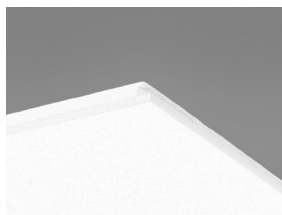
Ecophon Focus™ Ds ist eine Akustikdecke in Modulbauweise mit dezentem Kantendesign und verdeckter Unterkonstruktion. Durch die gefasteten Kanten entsteht eine schmale Fuge zwischen den einzelnen Deckenplatten. Die Decke ist einfach zu montieren und es besteht die Möglichkeit, Beleuchtungs- und Belüftungselemente zu integrieren. Für Anwendungen mit hohen Anforderungen an Akustik und Design wobei einzelne Platten leicht demontierbar sein sollen.



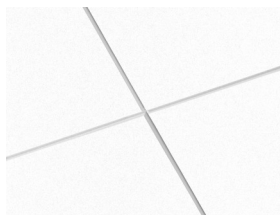
FORMATE



Abmessung, mm	600x600	625x625	1200x600	1200x1200	1250x625	XL 1600x600	XL 1800x600	XL 2000x600	XL 2400x600
T24	•	•	•	•	•	•	•	•	•
Stärke (d)	20	20	20	20	20	20	20	20	20
Montageskizze	M581, M583, M584, M613, M614	M581DIN, M583DIN, M584DIN	M581, M583, M584, M613, M614	M582	M581DIN, M583DIN, M584DIN	M581, M238	M581, M238	M581, M238	M581, M238



Abschnitt des Focus Ds Systems mit Connect T24 Hauptschiene PL



Focus Ds System



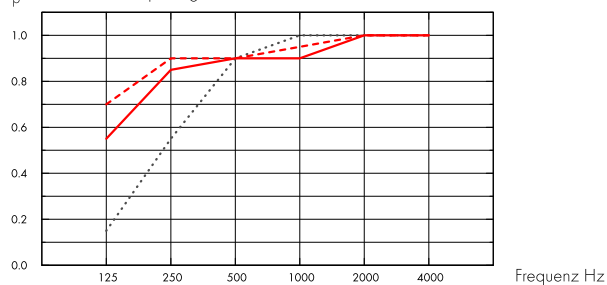
Akustik

Schallabsorption:

Die Testergebnisse wurden gemäß DIN EN ISO 354 ermittelt.

Klassifikation gemäß DIN EN ISO 11654, Einzelangaben für NRC (Noise Reduction Coefficient) und SAA (Sound Absorption Average) gemäß ASTM C 423.

α_p , Praktischer Absorptionsgrad



..... Focus Ds 20 mm, 65 mm o.d.s.
 — Focus Ds 20 mm, 200 mm o.d.s.
 - - - Focus Ds 20 mm + Extra Bass 50 mm, 200 mm o.d.s.
 o.d.s. = tKh = totale Konstruktionshöhe

	d mm	tKh mm	α_p , Praktischer Absorptionsgrad						α_w	Absorptionsklasse
			125 Hz	250 Hz	500 Hz	1000 Hz	2000 Hz	4000 Hz		
-	20	65	0.15	0.55	0.90	1.00	1.00	1.00	0.85	B
-	20	200	0.55	0.85	0.90	0.90	1.00	1.00	0.95	A
+ Extra Bass	70	200	0.70	0.90	0.90	0.95	1.00	1.00	0.95	A

	d mm	tKh mm	NRC	SAA
-	20	65	0.85	0.86
-	20	200	0.90	0.93
+ Extra Bass	70	200	0.95	0.95

d mm	AC(1.5) Articulation Class, ASTM E1111, ASTM E1110	D_{nfw} Weighted normalized flanking level difference, ISO 10848-2	CAC dB Ceiling Attenuation Class, ASTM 1414, ASTM E413
20	180	24	23



Raumluftqualität

Zertifikat / Label

Eurofins Innenraumluftkomfort

IAC Gold

Französisches VOC-Label

A+





Cradle to Cradle Certified®



Dieses Produkt ist Cradle to Cradle Certified® in der Zertifizierungsstufe Bronze (Standardversion 4.0).



Umweltsichere und gesunde Materialien



Dieses Produkt hat ein C2C Certified Material Health Certificate™ der Zertifizierungsstufe Silber (Standardversion 4.0) erhalten. Das C2C Certified Material Health Certificate™ basiert auf den Anforderungen für Umweltsichere und gesunde Materialien des Cradle-to-Cradle Certified Product Standards. Es bestätigt, dass die im Produkt verwendeten Chemikalien und Materialien so ausgewählt wurden, dass der Schutz der menschlichen Gesundheit und der Umwelt an erster Stelle steht.



Ökologischer Fußabdruck

	kg CO ₂ equiv/m ²	Lebenszyklusstufen A1 bis C4 aus EPD, in Übereinstimmung mit ISO 14025 / EN 15804
Focus Ds (EN 15804+A2)	3,68	



Circularity

Minimaler Gehalt an recycelten Inhalt	54%
Circularity	Vollständig recycelbar

Das vollständige Recycling der Absorber erfolgt mittels unseres Rücknahmesystems „SoundCircularity“. Wir machen aus Ihren Abschnitten bzw. ganzen Platten wieder neue Glaswollprodukte.

SoundCircularity



Brandschutz

Land	EN	Klasse
Europa	EN 13501-1	A2-s1,d0

Platten: Nicht brennbar nach DIN EN ISO 1182.



Feuchtigkeitsbeständigkeit

Klasse C, relative Luftfeuchtigkeit 95% und 30°C gemäß EN 13964:2014.



Visuelles Erscheinungsbild

White Frost, ähnlich RAL 9003, ähnlich NCS S 0500-N, Lichtreflexionsgrad 85%. Glanzgrad < 1.



Reinigung

Täglich Staubwischen und Staubsaugen sowie wöchentliche Feuchtreinigung möglich.



Demontierbarkeit

Die Akustikdeckenplatten in den Formaten 600x600 und 1200x600 sind leicht demontierbar. Die Akustikdeckenplatten in den Formaten 1200x1200 sowie XL sind demontierbar. Die Mindesthöhe für Demontierbarkeit finden Sie in den Montageskizzen.



Montage

Montage gemäß Montageskizze, Montageanleitung und CAD-Datenbank. Informationen zur minimalen totalen Konstruktionshöhe siehe unter Materialspezifikation. Das System wird nicht für kleine Räume (z.B. 2x2 m²) empfohlen. Decken mit einer großen Anzahl von Installationen erfordern eine sorgfältige Planung, Gestaltung und Montage.



Systemgewicht

	kg/m ²
Focus Ds	2
Focus Ds + Connect grid system	2,9

Die Gewichtsangaben sind Richtwerte und können variieren.



Belastung

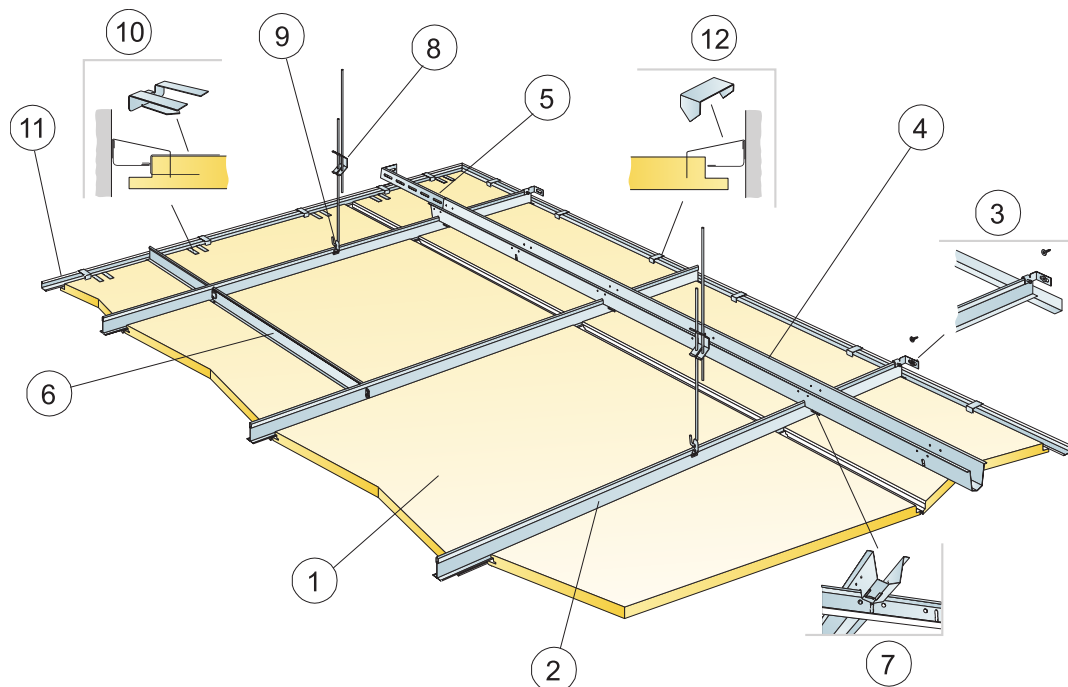
Zulässige Nutzlast, Tragkraft der Abhänger und Befestigungen siehe Montageskizze oder www.ecophon.de.



CE

Ecophon Deckensysteme sind CE-gekennzeichnet gemäß der europäischen einheitlichen Norm EN13964:2014. CE-gekennzeichnete Bauprodukte unterliegen einer Leistungserklärung (DoP), die es Kunden und Anwendern ermöglicht, die Leistung von auf dem europäischen Markt erhältlichen Produkten leicht zu vergleichen.

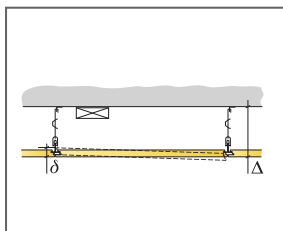
MONTAGESKIZZE (M581) FÜR ECOPHON FOCUS DS 600X600, 1200X600 MM UND ECOPHON FOCUS DS XL. ABGEHÄNGTE MONTAGE



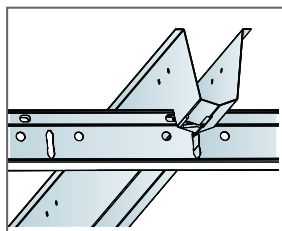
©Saint-Gobain Ecophon AB

MATERIALSPEZIFIKATION (OHNE VERSCHNITT)

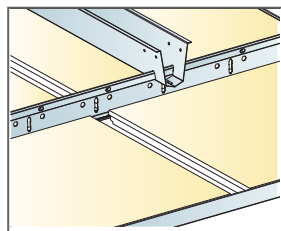
	Abmessung, mm					
	600x600	1200x600	1600x600	1800x600	2000x600	2400x600
1 Focus Ds	2,8/m ²	1,4/m ²	1,05/m ²	0,95/m ²	0,85/m ²	0,7/m ²
2 Connect T24 Hauptschiene PL, Achsmaß 600 mm	1,7m/m ²	1,7m/m ²	1,7m/m ²	1,7m/m ²	1,7m/m ²	1,7m/m ²
3 Connect Wandbefestigung T-Profil	1/ jede Reihe abgehängter Hauptschiene					
4 Connect Distanzprofil, Achsmaß 1500 mm (Maximalabstand von der Wand 300 mm)	0,7m/m ²	0,7m/m ²	0,7m/m ²	0,7m/m ²	0,7m/m ²	0,7m/m ²
5 Connect Wandbefestigung Distanzprofil, L=700 mm	1 für jede Reihe des Distanzprofils					
6 Connect T24 Querschiene, L=600 mm	2/Reihe Hauptschiene HD					
7 Connect Splint Distanzprofil, zur Verbindung des Distanzprofils mit der Hauptschiene	1,4/m ²	1,4/m ²	1,4/m ²	1,4/m ²	1,4/m ²	1,4/m ²
8 Connect Schnellspannabhänger, max. Befestigungsabstand 1200 mm (Maximalabstand von der Wand 600 mm)	0,7/m ²	0,7/m ²	0,7/m ²	0,7/m ²	0,7/m ²	0,7/m ²
9 Connect Abhänge-Clip (nicht für Schwimmbadklima)	0,7/m ²	0,7/m ²	0,7/m ²	0,7/m ²	0,7/m ²	0,7/m ²
10 Connect Auflage-Clip Dg20	1Stück / 300-400 mm für jede Anschnittplatte (Längsseite)					
11 Connect Wandwinkel 15/22, max. Befestigungsabstand 300 mm	nach Bedarf	nach Bedarf	nach Bedarf	nach Bedarf	nach Bedarf	nach Bedarf
12 Connect Fixierungsklammer	1/300-400mm für jede Anschnittplatte					
Δ Min. totale Konstruktionshöhe: 120 mm	-	-	-	-	-	-
δ Mindesthöhe für Demontierbarkeit: 30 mm	-	-	-	-	-	-
Connect Überbrückung zur Integration von Beleuchtung in Paneelen	-	-	-	-	-	-



Siehe Materialspezifikation



Verbindung der Profile mit dem Splint Distanzprofil

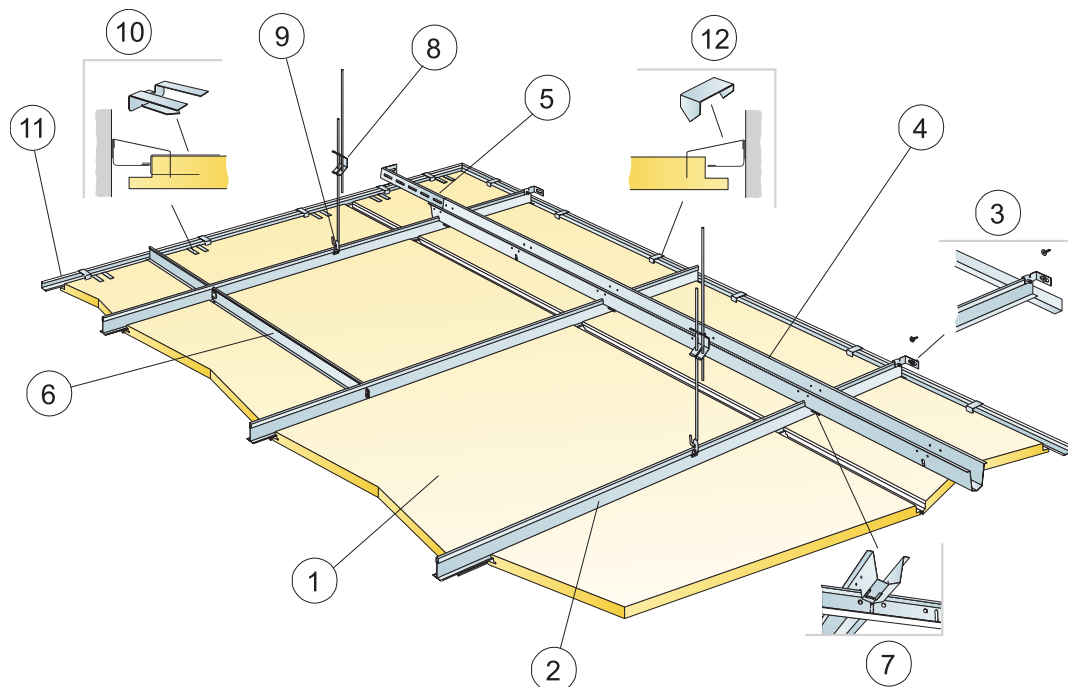


Montage mit Hauptschiene PL und Distanzprofil

Abmessung, mm	Max. Nutzlast [N]	Mindestragkraft [N]
600x600x20	35	160
1200x600x20	35	160
1600x600x20	35	160
1800x600x20	35	160
2000x600x20	35	160
2400x600x20	35	160

Nutzlast/Tragkraft

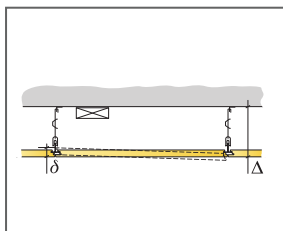
MONTAGESKIZZE (M581DIN) FÜR ECOPHON FOCUS DS 625X625, 1250X625 MM. ABGEHÄNGTE MONTAGE



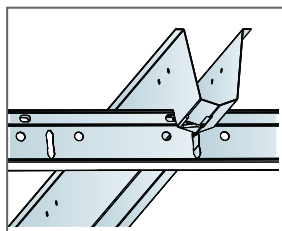
©Saint-Gobain Ecophon AB

MATERIALSPEZIFIKATION (OHNE VERSCHNITT)

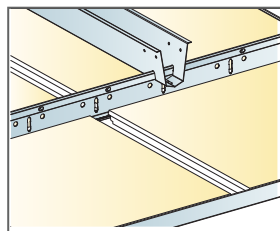
	Abmessung, mm	
	625x625	1250x625
1 Focus Ds	2,6/m ²	1,3/m ²
2 Connect T24 Hauptschiene PL, max. Befestigungsabstand 625 mm	1,6m/m ²	1,6m/m ²
3 Connect Wandbefestigung T-Profil	1/ jede Reihe abgehängter Hauptschiene	
4 Connect Distanzprofil 625 mm, Achsmaß 1562,5 mm (Maximalabstand von der Wand 300 mm)	0,7m/m ²	0,7m/m ²
5 Connect Wandbefestigung Distanzprofil, L=700 mm	1für jede Reihe des Distanzprofils	
6 Connect T24 Querschiene, L=625 mm	2/Reihe Hauptschiene HD	-
7 Connect Splint Distanzprofil, zur Verbindung des Distanzprofils mit der Hauptschiene	1,4/m ²	1,4/m ²
8 Connect Schnellspannhänger, max. Befestigungsabstand 1250 mm (Maximalabstand von der Wand 600 mm)	0,7/m ²	0,7/m ²
9 Connect Abhänge-Clip (nicht für Schwimmbadklima)	0,7/m ²	0,7/m ²
10 Connect Auflage-Clip Dg20	1Stück / 300-400 mm für jede Anschnittplatte (Längsseite)	
11 Connect Wandwinkel 15/22, max. Befestigungsabstand 300 mm	nach Bedarf	nach Bedarf
12 Connect Fixierungsklammer	1/300-400mm für jede Anschnittplatte	
Δ Min. totale Konstruktionshöhe: 120 mm	-	-
δ Mindesthöhe für Demontierbarkeit: 30 mm	-	-
Connect Überbrückung zur Integration von Beleuchtung in Paneelen	-	-



Siehe Materialspezifikation



Verbindung der Profile mit dem Splint Distanzprofil

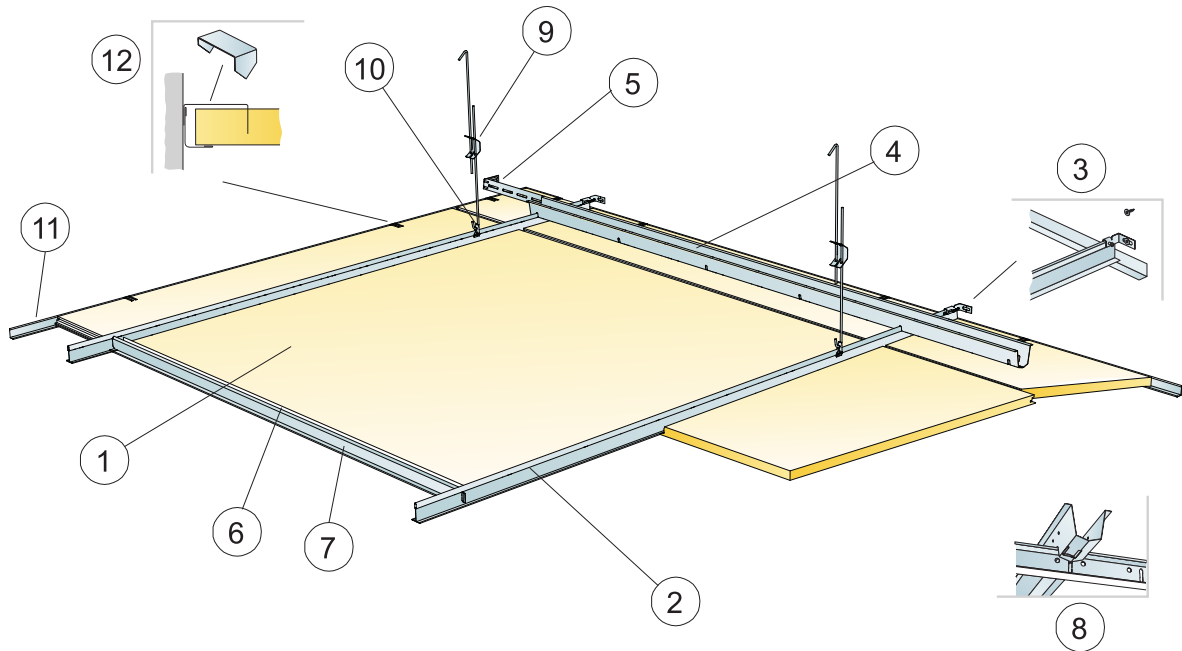


Montage mit Hauptschiene PL und Distanzprofil

Abmessung, mm	Max. Nutzlast [N]	Mindesttragkraft [N]
625x625x20	25	160
1250x625x20	25	160

Nutzlast/Tragkraft

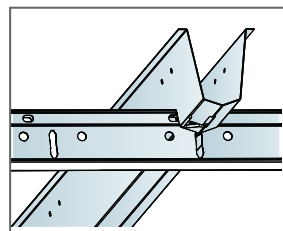
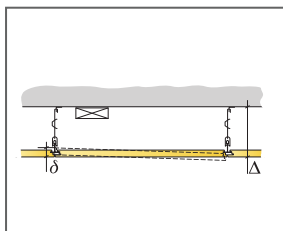
MONTAGESKIZZE (M582) FÜR ECOPHON FOCUS DS 1200X1200 MM. ABGEHÄNGTE MONTAGE



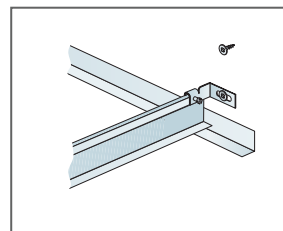
©Saint-Gobain Ecophon AB

MATERIALSPEZIFIKATION (OHNE VERSCHNITT)

	Abmessung, mm
	1200x1200
1 Focus Ds	0,7/m ²
2 Connect T24 Hauptschiene PL, max. Befestigungsabstand 1200 mm	0,9m/m ²
3 Connect Wandbefestigung T-Profil	1/ jede Reihe abgehängter Hauptschiene
4 Connect Distanzprofil, Achsmaß 1500 mm (Maximalabstand von der Wand 300 mm)	0,7m/m ²
5 Connect Wandbefestigung Distanzprofil, L=700 mm	1 für jede Reihe des Distanzprofils
6 Connect Aussteifungsprofil	1,4/m ²
7 Connect T24 Querschiene, L=1200 mm	2/Reihe Hauptschiene HD
8 Connect Splint Distanzprofil, zur Verbindung des Distanzprofils mit der Hauptschiene	0,7/m ²
9 Connect Schnellspannabhänger, max. Befestigungsabstand 1200 mm (Maximalabstand von der Wand 600 mm)	0,7/m ²
10 Connect Abhänge-Clip (nicht für Schwimmbadklima)	0,7/m ²
11 Connect Wandwinkel 15/22, max. Befestigungsabstand 300 mm	nach Bedarf
12 Connect Fixierungsklammer	1/300-400mm für jede Anschnittplatte
Δ Min. totale Konstruktionshöhe: 120 mm	-
δ Mindesthöhe für Demontierbarkeit: 50 mm	-
Connect Überbrückung zur Integration von Beleuchtung in Paneelen	-



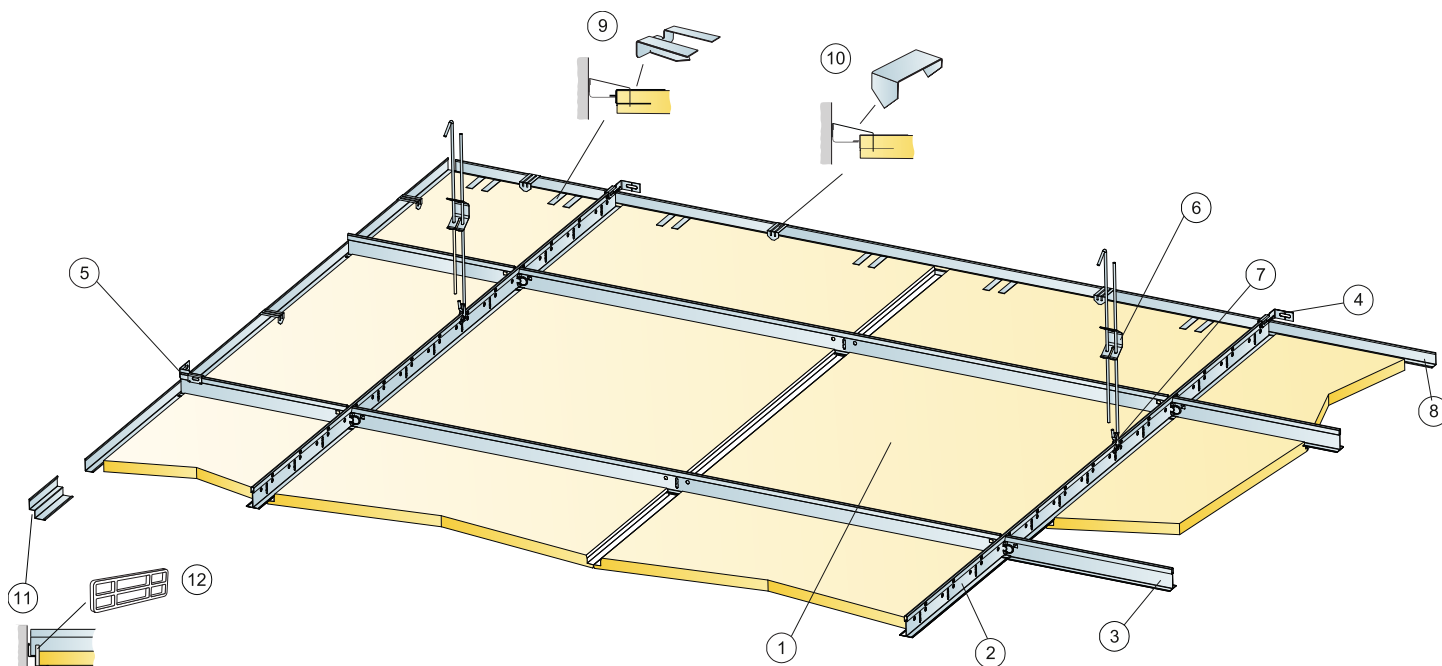
Verbindung der Profile mit dem Splint Distanzprofil



Hauptschiene mit Connect Wandbefestigung

Abmessung, mm	Max. Nutzlast [N]	Mindestragkraft [N]
1200x1200x20	50	160

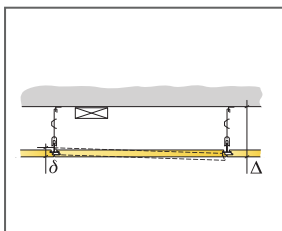
Nutzlast/Tragkraft



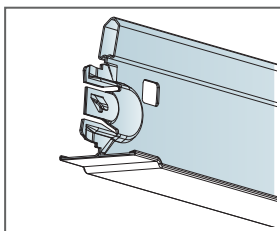
©Saint-Gobain Ecophon AB

MATERIALSPEZIFIKATION (OHNE VERSCHNITT)

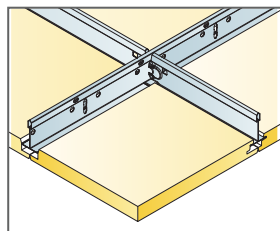
	Abmessung, mm	
	600x600	1200x600
1 Focus Ds	2,8/m ²	1,4/m ²
2 Connect T24 Hauptschiene PL, max. Befestigungsabstand 1200 mm	0,9m/m ²	0,9m/m ²
3 Connect T24 Querschiene PL, L=1200 mm, max. Befestigungsabstand 600 mm	1,7m/m ²	1,7m/m ²
4 Connect Wandbefestigung T-Profil, Befestigungsabstand 1200 mm, für Hauptschiene	2/ jede Reihe abgehängter Hauptschiene	
5 Connect Wandbefestigung T-Profil, Befestigungsabstand 1200 mm, für Querschiene	1 für jede Reihe der Querschienen	
6 Connect Schnellspannhänger, max. Befestigungsabstand 1200 mm (Maximalabstand von der Wand 600 mm)	0,7/m ²	0,7/m ²
7 Connect Abhänge-Clip (nicht für Schwimmbadklima)	0,7/m ²	0,7/m ²
8 Connect Wandwinkel 15/22, max. Befestigungsabstand 300 mm	nach Bedarf	nach Bedarf
9 Connect Auflage-Clip Dg20	1 Stück / 300-400 mm für jede Ansnittplatte (Längsseite)	
10 Connect Fixierungsklammer	1/Ansnittplatte	
11 Connect Stufenwandwinkel, max. Befestigungsabstand 300 mm	nach Bedarf	nach Bedarf
12 Connect Distanzstück	1 Stück für jede Ansnittplatte (Längsseite)	
Δ Min. totale Konstruktionshöhe: 120 mm	-	-
δ Mindesthöhe für Demontierbarkeit: 30 mm	-	-
Connect Überbrückung zur Integration von Beleuchtung in Paneelen	-	-



Siehe Materialspezifikation



Connect Querschiene PL

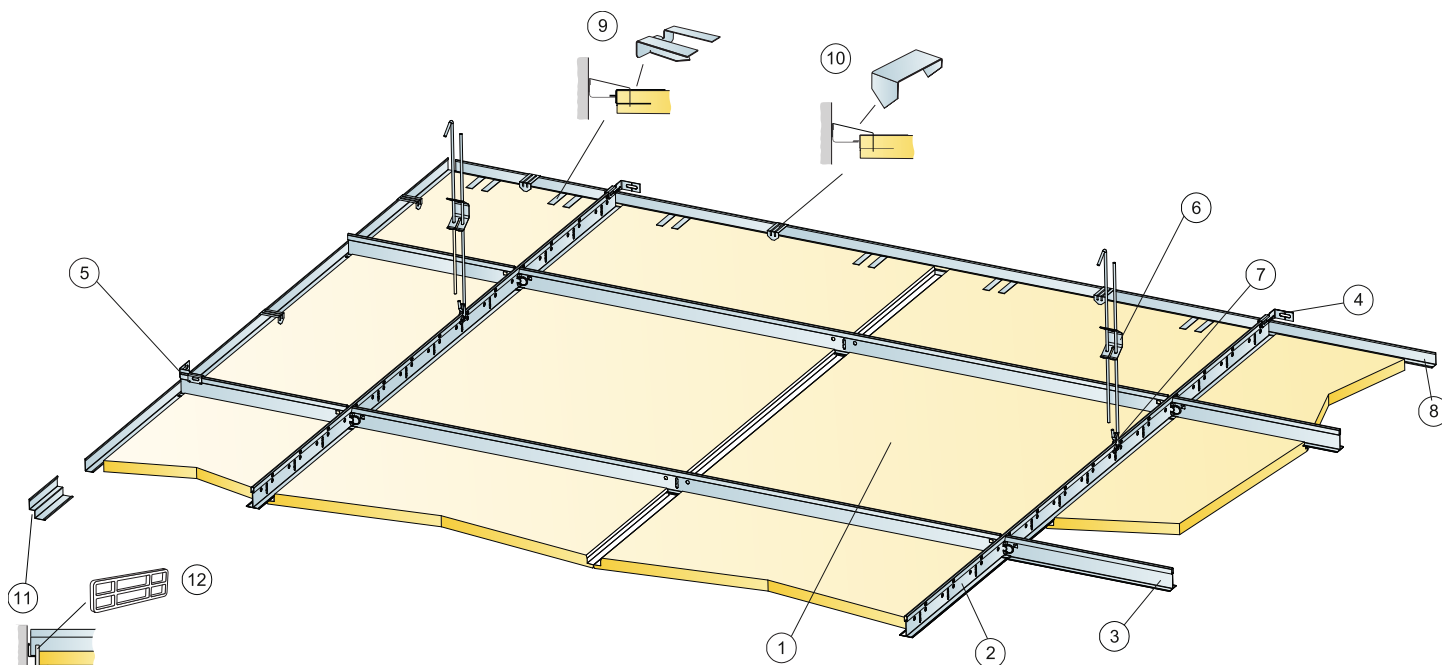


Montage mit Connect Hauptschiene PL und Querschiene PL

Abmessung, mm	Max. Nutzlast [N]	Mindestragkraft [N]
600x600x20	50	160
1200x600x20	50	160

Nutzlast/Tragkraft

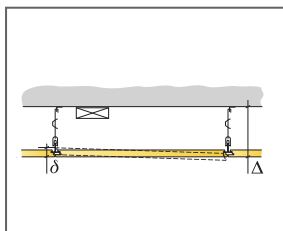
MONTAGESKIZZE (M583DIN) FÜR ECOPHON FOCUS DS 625X625, 1250X625 MM. ABGEHÄNGTE MONTAGE



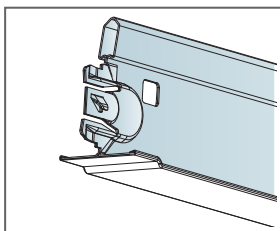
©Saint-Gobain Ecophon AB

MATERIALSPEZIFIKATION (OHNE VERSCHNITT)

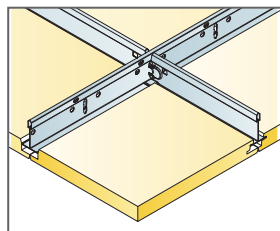
	Abmessung, mm	
	625x625	1250x625
1 Focus Ds	2,6/m ²	1,3/m ²
2 Connect T24 Hauptschiene PL, max. Befestigungsabstand 1250 mm	0,8m/m ²	0,8m/m ²
3 Connect T24 Querschiene PL, L=1250mm, max. Befestigungsabstand 625 mm	1,6m/m ²	1,6m/m ²
4 Connect Wandbefestigung T-Profil, Befestigungsabstand 1250 mm, für Hauptschiene	2/ jede Reihe abgehängter Hauptschiene	
5 Connect Wandbefestigung T-Profil, Befestigungsabstand 1250 mm, für Querschiene	0,5 für jede Reihe der Querschienen	
6 Connect Schnellspannabhänger, max. Befestigungsabstand 1200 mm (Maximalabstand von der Wand 600 mm)	0,7/m ²	0,7/m ²
7 Connect Abhänge-Clip (nicht für Schwimmbadklima)	0,7/m ²	0,7/m ²
8 Connect Wandwinkel 15/22, max. Befestigungsabstand 300 mm	nach Bedarf	nach Bedarf
9 Connect Auflage-Clip Dg20	1 Stück / 300-400 mm für jede Anschnittplatte (Längsseite)	
10 Connect Fixierungsklammer	1/Anschnittplatte	
11 Connect Stufenwandwinkel, max. Befestigungsabstand 300 mm	nach Bedarf	nach Bedarf
12 Connect Distanzstück	1 Stück für jede Anschnittplatte (Längsseite)	
Δ Min. totale Konstruktionshöhe: 120 mm	-	-
δ Mindesthöhe für Demontierbarkeit: 30 mm	-	-
Connect Überbrückung zur Integration von Beleuchtung in Paneelen	-	-



Siehe Materialspezifikation



Connect Querschiene PL

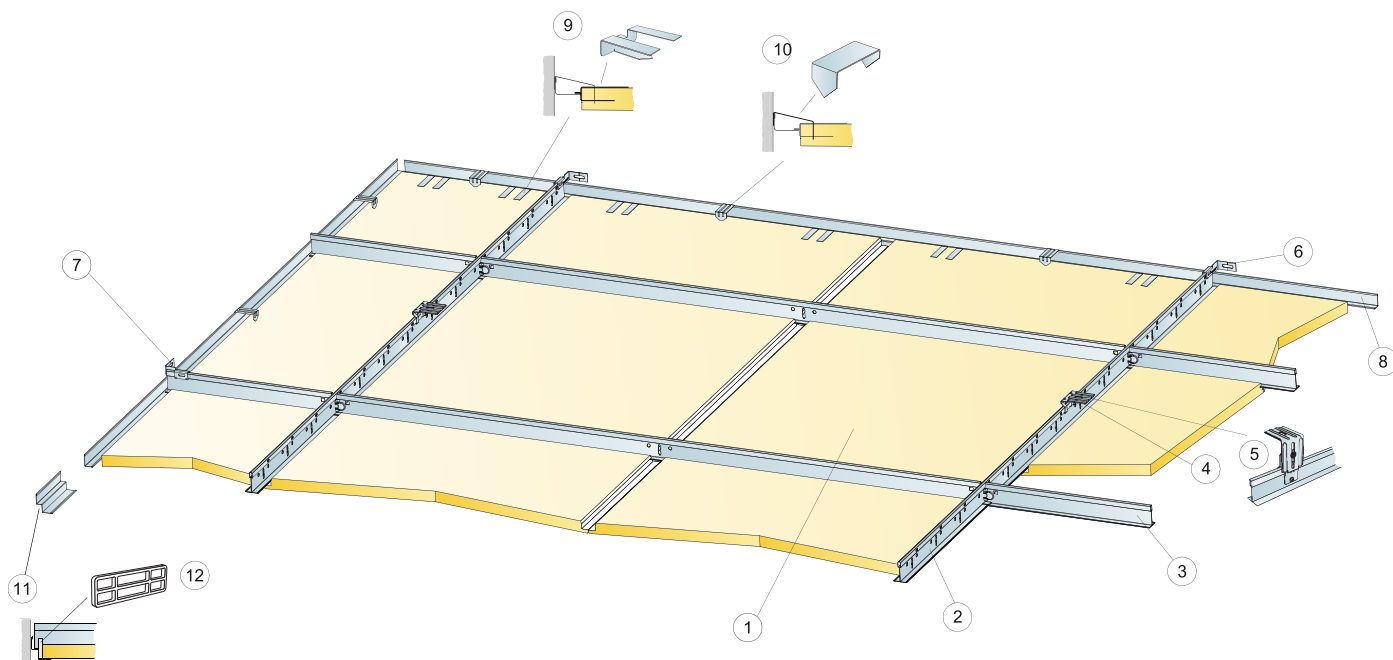


Montage mit Connect Hauptschiene PL und Querschiene PL

Abmessung, mm	Max. Nutzlast [N]	Mindestragkraft [N]
625x625x20	50	160
1250x625x20	50	160

Nutzlast/Tragkraft

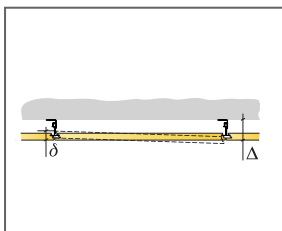
MONTAGESKIZZE (M584) FÜR FOCUS DS 600X600, 1200X600 MM. DIREKTMONTAGE



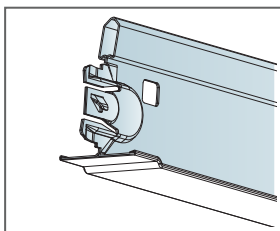
©Saint-Gobain Ecophon AB

MATERIALSPEZIFIKATION (OHNE VERSCHNITT)

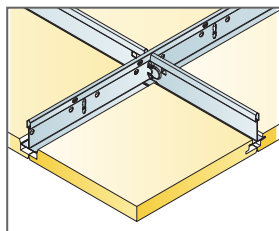
	Abmessung, mm	
	600x600	1200x600
1 Focus Ds	2,8/m ²	1,4/m ²
2 Connect T24 Hauptschiene PL, max. Befestigungsabstand 1200 mm	0,9m/m ²	0,9m/m ²
3 Connect T24 Querschiene PL, L=1200 mm, max. Befestigungsabstand 600 mm	1,7m/m ²	1,7m/m ²
4 Connect Direktbefestigungsklammer, max. Befestigungsabstand 1200 mm	0,7/m ²	0,7/m ²
5 Alternativ Connect justierbare Direktbefestigungsklammer, Befestigungsabstand 1200 mm	0,7/m ²	0,7/m ²
6 Connect Wandbefestigung T-Profil, Befestigungsabstand 1200 mm, für Hauptschiene	2/ jede Reihe abgehängter Hauptschiene	
7 Connect Wandbefestigung T-Profil, Befestigungsabstand 1200 mm, für Querschiene	1 für jede Reihe der Querschienen	
8 Connect Wandwinkel 15/22, max. Befestigungsabstand 300 mm	nach Bedarf	nach Bedarf
9 Connect Auflage-Clip Dg20	1 Stück / 300-400 mm für jede Anchnittplatte (Längsseite)	
10 Connect Fixierungsklammer	1/Anchnittplatte	
11 Connect Stufenwandwinkel, max. Befestigungsabstand 300 mm	nach Bedarf	nach Bedarf
12 Connect Distanzstück	1 Stück für jede Anchnittplatte (Längsseite)	
Δ Min. totale Konstruktionshöhe: 65 mm	-	-
δ Mindesthöhe für Demontierbarkeit: 30 mm	-	-
Connect Überbrückung zur Integration von Beleuchtung in Paneelen	-	-



Siehe Materialspezifikation



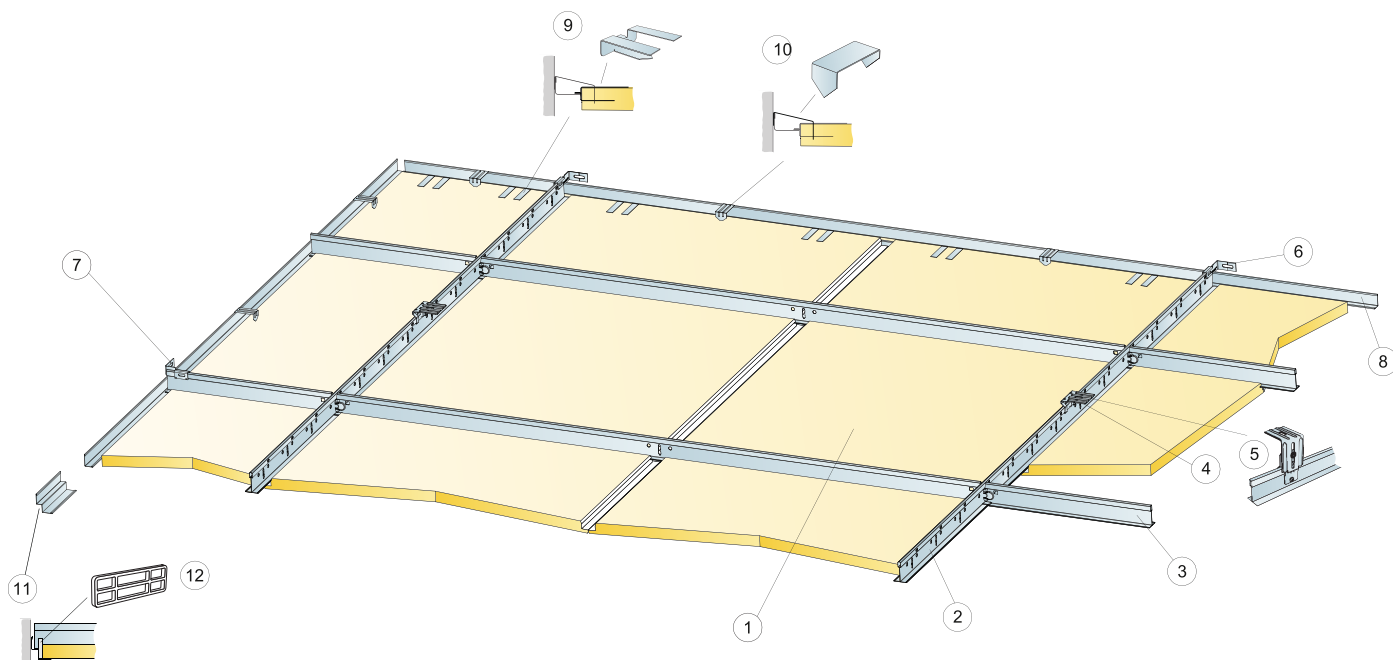
Connect Querschiene PL



Montage mit Connect Hauptschiene PL und Querschiene PL

Abmessung, mm	Max. Nutzlast [N]	Mindestragkraft [N]
600x600x20	50	160
1200x600x20	50	160

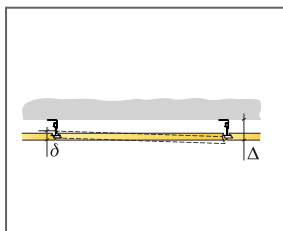
Nutzlast/Tragkraft



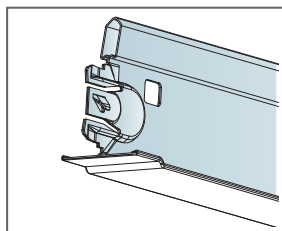
©Saint-Gobain Ecophon AB

MATERIALSPEZIFIKATION (OHNE VERSCHNITT)

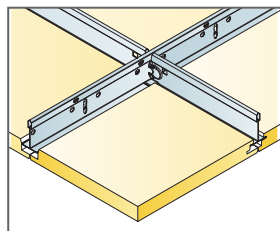
	Abmessung, mm	
	625x625	1250x625
1 Focus Ds	2,6/m ²	1,3/m ²
2 Connect T24 Hauptschiene PL, max. Befestigungsabstand 1250 mm	0,8m/m ²	0,8m/m ²
3 Connect T24 Querschiene PL, L=1250mm, max. Befestigungsabstand 625 mm	1,6m/m ²	1,6m/m ²
4 Connect Direktbefestigungsklammer, Befestigungsabstand 1250 mm	0,7/m ²	0,7/m ²
5 Alternativ Connect justierbare Direktbefestigungsklammer, Befestigungsabstand 1250 mm	0,7/m ²	0,7/m ²
6 Connect Wandbefestigung T-Profil, Befestigungsabstand 1250 mm, für Hauptschiene	2/ jede Reihe abgehängter Hauptschiene	
7 Connect Wandbefestigung T-Profil, Befestigungsabstand 1250 mm, für Querschiene	0,5 für jede Reihe der Querschienen	
8 Connect Wandwinkel 15/22, max. Befestigungsabstand 300 mm	nach Bedarf	nach Bedarf
9 Connect Auflage-Clip Dg20	1Stück / 300-400 mm für jede Anschnittplatte (Längsseite)	-
10 Connect Fixierungsklammer	1/Anschnittplatte	
11 Connect Stufenwandwinkel, max. Befestigungsabstand 300 mm	nach Bedarf	nach Bedarf
12 Connect Distanzstück	1Stück für jede Anschnittplatte (Längsseite)	
Δ Min. totale Konstruktionshöhe: 65 mm	-	-
δ Mindesthöhe für Demontierbarkeit: 30 mm	-	-
Connect Überbrückung zur Integration von Beleuchtung in Paneelen	-	-



Siehe Materialspezifikation



Connect Querschiene PL

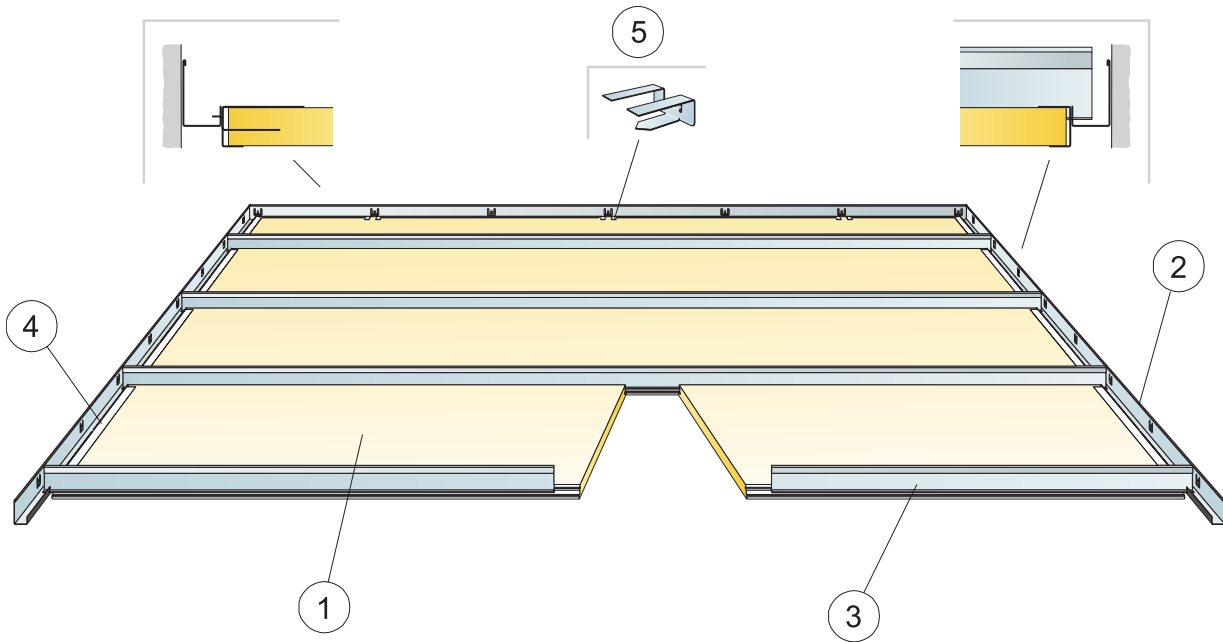


Montage mit Connect Hauptschiene PL und Querschiene PL

Abmessung, mm	Max. Nutzlast [N]	Mindestragkraft [N]
625x625x20	50	160
1250x625x20	50	160

Nutzlast/Tragkraft

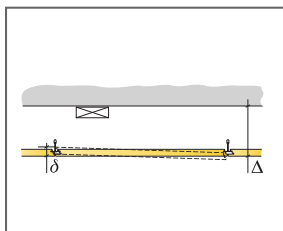
MONTAGESKIZZE (M238) FÜR ECOPHON FOCUS DS XL IN FLUREN



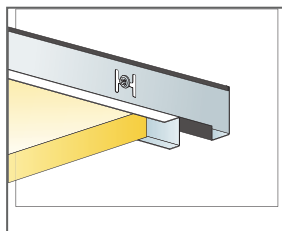
©Saint-Gobain Ecophon AB

MATERIALSPEZIFIKATION (OHNE VERSCHNITT)

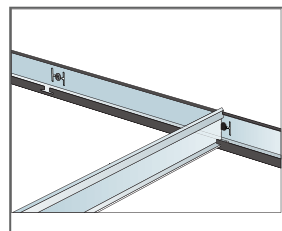
	Abmessung, mm			
	1600x600	1800x600	2000x600	2400x600
1 Focus Ds XL	1,05/m ²	0,95/m ²	0,85/m ²	0,7/m ²
2 Connect modularer Wandwinkel	nach Bedarf	nach Bedarf	nach Bedarf	nach Bedarf
3 Connect T24 Korridorprofil	1,05/m ²	0,95/m ²	0,85/m ²	0,7/m ²
4 Connect Abdeckprofil Ds	2/Platte plus Anschnittplatte			
5 Connect Auflage-Clip Dg 20 0547	1Stück / 300-400 mm für jede Anschnittplatte (Längsseite)			
Δ Min. totale Konstruktionshöhe: 55 mm	-	-	-	-
δ Mindesthöhe für Demontierbarkeit: 30 mm	-	-	-	-



Siehe Materialspezifikation



Anschluss Platte an Connect Abdeckprofil Ds

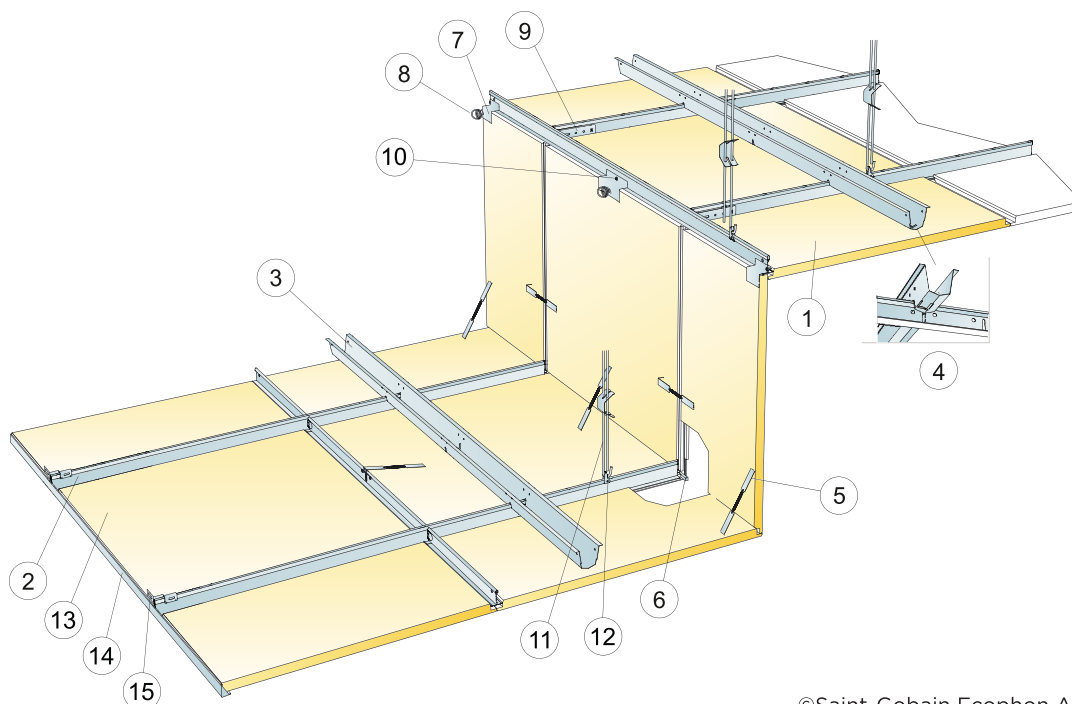


Connect T24 Korridorprofil an Connect modularem Wandwinkel

Abmessung, mm	Max. Nutzlast [N]	Mindestragkraft [N]
1600x600x20	40	-
1800x600x20	20	-
2000x600x20	10	-
2400x600x20	0	-

Nutzlast/Tragkraft

MONTAGESKIZZE (M613) FÜR ECOPHON FOCUS DS MIT HÖHENVERSPRUNG. ABGEHÄNGTE MONTAGE

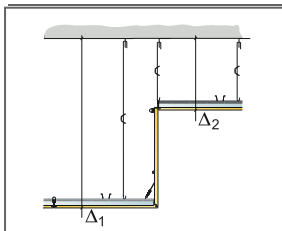


©Saint-Gobain Ecophon AB

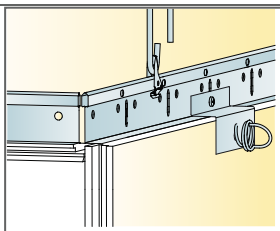
MATERIALSPEZIFIKATION (OHNE VERSCHNITT)

	Abmessung, mm	
	600x600	1200x600
1 Focus Ds	2,8/m ²	1,4/m ²
2 Connect T24 Hauptschiene PL, Achsmaß 600 mm	1,7m/m ²	1,7m/m ²
3 Connect Distanzprofil, Achsmaß 1500 mm (Maximalabstand von vertikaler Platte 450 mm)	0,7m/m ²	0,7m/m ²
4 Connect Splint Distanzprofil, zur Verbindung des Distanzprofils mit der Hauptschiene	1,4/m ²	1,4/m ²
5 Connect Federklammer	3/Paneel	3/Paneel
6 Connect Distanzstab Ds (in Kit Höhenversprung Ds enthalten)	1/Paneel	1/Paneel
7 Connect Z-Clip Ds (in Kit Höhenversprung Ds enthalten)	1/Paneel	1/Paneel
8 Connect Spiralanker	1/Paneel	1/Paneel
9 Connect L-Kupplung	1/Reihe der Hauptschiene	
10 Connect Montageschraube BR	nach Bedarf	nach Bedarf
11 Connect Schnellspannhänger, max. Befestigungsabstand 1200 mm (Maximalabstand von der Wand 600 mm)	0,7/m ²	0,7/m ²
12 Connect Abhänge-Clip (nicht für Schwimmbadklima)	0,7/m ²	0,7/m ²
13 Focus Ds Anschnittplatte L=300x600	nach Bedarf	nach Bedarf
14 Connect Wandwinkel 1.5/22, max. Befestigungsabstand 300 mm	nach Bedarf	nach Bedarf
15 Connect Wandbefestigung T-Profil	1/ jede Reihe abgehängter Hauptschiene	
Δ Min. totale Konstruktionshöhe: 165 mm vertikal und 80 mm horizontal vom höheren Niveau	-	-
δ Min. totale Konstruktionshöhe: Δ1=160 mm und Δ2=80 mm vom höheren Niveau	-	-

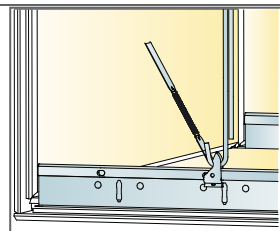
Abmessung: c=600 mm, h<530 mm



Siehe Materialspezifikation



Oberer Anschluss an Hauptschiene PL

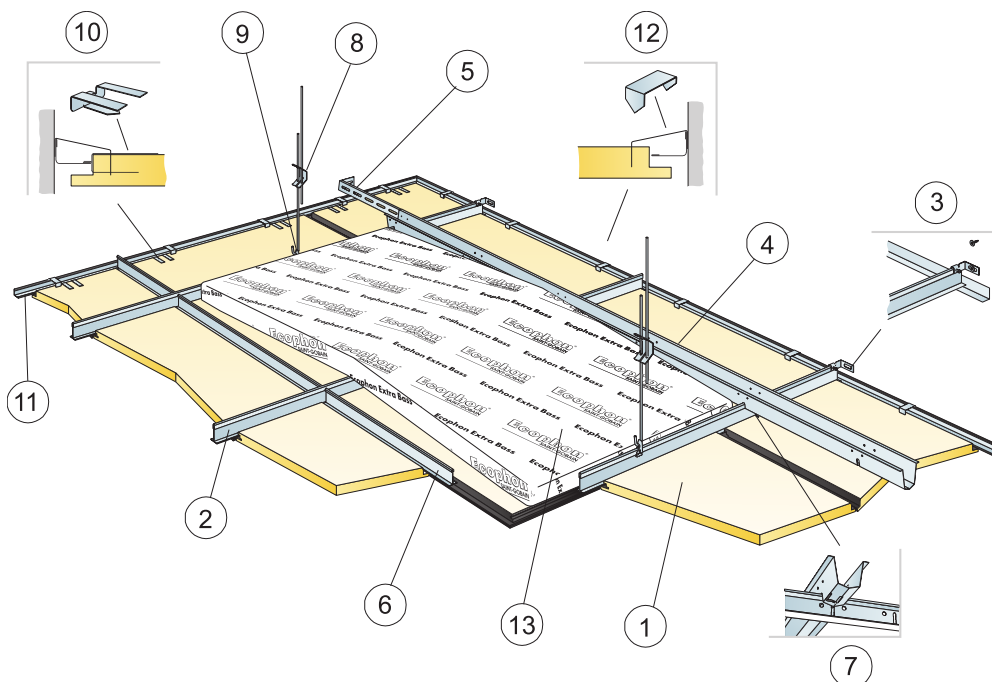


Untere Verbindung mit Connect Federklammer

Abmessung, mm	Max. Nutzlast [N]	Mindestragkraft [N]
600x600x20	0	160
1200x600x20	0	160

Nutzlast/Tragkraft

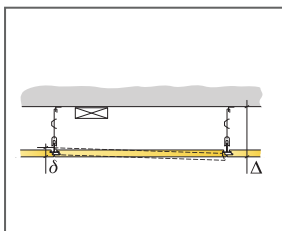
MONTAGESKIZZE (M614) FÜR ECOPHON FOCUS DS. ANGEHÄNGTE MONTAGE



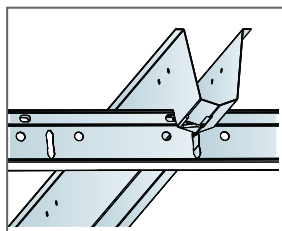
©Saint-Gobain Ecophon AB

MATERIALSPEZIFIKATION (OHNE VERSCHNITT)

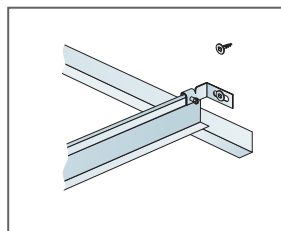
	Abmessung, mm	
	600x600	1200x600
1 Focus Ds + Extra Bass	2,8/m ²	1,4/m ²
2 Connect T24 Hauptschiene PL, Achsmaß 600 mm	1,7m/m ²	1,7m/m ²
3 Connect Wandbefestigung T-Profil	1/ jede Reihe abgehängter Hauptschiene	
4 Connect Distanzprofil, Achsmaß 1500 mm [Maximalabstand von der Wand 300 mm]	0,7m/m ²	0,7m/m ²
5 Connect Wandbefestigung Distanzprofil, L=700 mm	1 für jede Reihe des Distanzprofils	
6 Connect T24 Querschiene, L=600 mm	2/Reihe der Hauptschiene	
7 Connect Splint Distanzprofil, zur Verbindung des Distanzprofils mit der Hauptschiene	1,4/m ²	1,4/m ²
8 Connect Schnellspannhänger, max. Befestigungsabstand 1200 mm [Maximalabstand von der Wand 600 mm]	0,7/m ²	0,7/m ²
9 Connect Abhänge-Clip (nicht für Schwimmbadklima)	0,7/m ²	0,7/m ²
10 Connect Auflage-Clip Dg20	1/300-400mm für jede Anschnittplatte	
11 Connect Wandwinkel, schwarz, max. Befestigungsabstand 300 mm	nach Bedarf	nach Bedarf
12 Connect Fixierungsklammer	1/300-400mm für jede Anschnittplatte	
13 Extra Bass [1200x600x50 mm]	0,7/m ²	0,7/m ²
Δ Min. totale Konstruktionshöhe: 120 mm	-	-
δ Mindesthöhe für Demontierbarkeit: 30 mm	-	-



Siehe Materialspezifikation



Verbindung der Profile mit dem Splint Distanzprofil



Hauptschiene mit Connect Wandbefestigung

Abmessung, mm	Max. Nutzlast [N]	Mindestragkraft [N]
600x600x20	25	160
1200x600x20	25	160

Nutzlast/Tragkraft

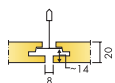
Ecophon Focus™ Dg

Ecophon Focus™ Dg ist eine einzigartige demontierbare abgehängte Akustikdecke. Die besondere Kantengestaltung verbirgt die Auflagekanten der Platten und sorgt so für ein scheinbar schwebendes Erscheinungsbild der Decke. Die Unterkonstruktion befindet sich ca. 14 mm oberhalb der sichtbaren Deckenoberfläche, wodurch der Eindruck erweckt wird, jede Platte sei einzeln abgehängt.

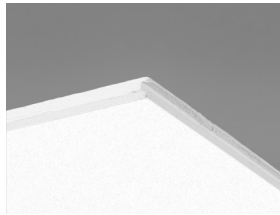


Kia Motors, Beekbergen, Netherlands

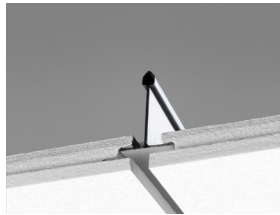
FORMATE



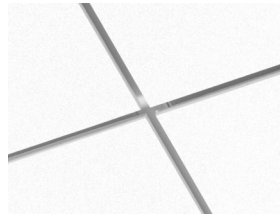
Abmessung, mm	600x600	625x625	1200x600	1200x1200	1250x625	XL 1600x600	XL 1800x600	XL 2000x600	XL 2400x600
T24	•	•	•	•	•	•	•	•	•
Stärke (d)	20	20	20	25	20	20	20	20	20
Montageskizze	M202	M202DIN	M202	M203	M202DIN	M204	M204	M204	M204



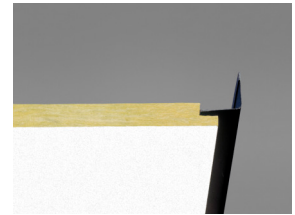
Focus Dg Akustikdeckenplatte



Abschnitt des Focus Dg Systems mit Connect T24 Hauptschiene HD



Focus Dg System



Focus Dg mit Connect Wandwinkel in Connect black 01 matt

Akustik

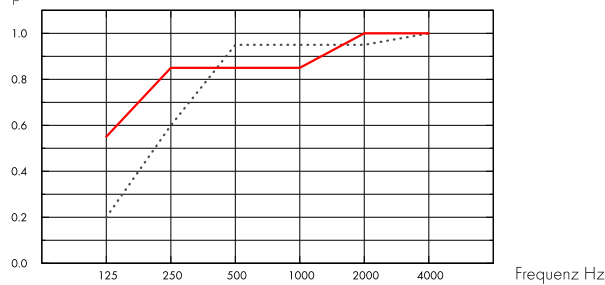


Schallabsorption:

Die Testergebnisse wurden gemäß DIN EN ISO 354 ermittelt.

Klassifikation gemäß DIN EN ISO 11654, Einzelangaben für NRC (Noise Reduction Coefficient) und SAA (Sound Absorption Average) gemäß ASTM C 423.

α_p , Praktischer Absorptionsgrad



..... Focus Dg 20 mm, 65 mm o.d.s.

— Focus Dg 20 mm, 200 mm o.d.s.

o.d.s = tKh = totale Konstruktionshöhe

d mm	tKh mm	α_p , Praktischer Absorptionsgrad						α_w	Absorptionsklasse
		125 Hz	250 Hz	500 Hz	1000 Hz	2000 Hz	4000 Hz		
20	65	0.20	0.60	0.95	0.95	0.95	1.00	0.90	A
20	200	0.55	0.85	0.85	0.85	1.00	1.00	0.90	A

d mm	tKh mm	NRC	SAA
20	65	0.90	0.89
20	400	0.80	0.82

d mm	AC(1.5)
20	180

Articulation Class, ASTM E1111, ASTM E1110

Raumluftqualität



Zertifikat / Label

Eurofins Innenraumluftkomfort

IAC Gold

Französisches VOC-Label

A+





Cradle to Cradle Certified®



Dieses Produkt ist Cradle to Cradle Certified® in der Zertifizierungsstufe Bronze (Standardversion 4.0).



Umweltsichere und gesunde Materialien



Dieses Produkt hat ein C2C Certified Material Health Certificate™ der Zertifizierungsstufe Silber (Standardversion 4.0) erhalten. Das C2C Certified Material Health Certificate™ basiert auf den Anforderungen für Umweltsichere und gesunde Materialien des Cradle-to-Cradle Certified Product Standards. Es bestätigt, dass die im Produkt verwendeten Chemikalien und Materialien so ausgewählt wurden, dass der Schutz der menschlichen Gesundheit und der Umwelt an erster Stelle steht.



Ökologischer Fußabdruck

	kg CO ₂ equiv/m ²
Focus Dg	4,20

Lebenszyklusstufen A1 bis C4 aus EPD, in Übereinstimmung mit ISO 14025 / EN 15804



Circularity

Minimaler Gehalt an recycelten Inhalt	59%
Circularity	Vollständig recycelbar



SoundCircularity

Das vollständige Recycling der Absorber erfolgt mittels unseres Rücknahmesystems „SoundCircularity“. Wir machen aus Ihren Abschnitten bzw. ganzen Platten wieder neue Glaswollprodukte.



Brandschutz

Land	Fire standard	Klasse
Europa	EN 13501-1	A2-s1,d0

Platten: Nicht brennbar nach DIN EN ISO 1182.



Feuchtigkeitsbeständigkeit

Klasse C, relative Luftfeuchtigkeit 95% und 30°C gemäß EN 13964:2014.



Visuelles Erscheinungsbild

White Frost, ähnlich RAL 9003, ähnlich NCS S 0500-N, Lichtreflexionsgrad 85%. Glanzgrad < 1.



Reinigung

Täglich Staubwischen und Staubsaugen sowie wöchentliche Feuchtreinigung möglich.



Demontierbarkeit

Die Akustikdeckenplatten in den Formaten 600x600 und 1200x600 sind leicht demontierbar. Die Akustikdeckenplatten in den Formaten 1200x1200 sowie XL sind demontierbar. Die Mindesthöhe für Demontierbarkeit finden Sie in den Montageskizzen.



Montage

Montage gemäß Montageskizze, Montageanleitung und CAD-Datenbank. Informationen zur minimalen totalen Konstruktionshöhe siehe unter Materialspezifikation. Das System wird nicht für kleine Räume (z.B. 2x2 m²) empfohlen. Decken mit einer großen Anzahl von Installationen erfordern eine sorgfältige Planung, Gestaltung und Montage.



Systemgewicht

	kg/m ²	Die Gewichtsangaben sind Richtwerte und können variieren.
Focus Dg	2,3	
Focus Dg + Connect grid system	3,3	
Focus Dg 25 mm	2,8	
Focus Dg 25 mm + Connect grid system	3,8	



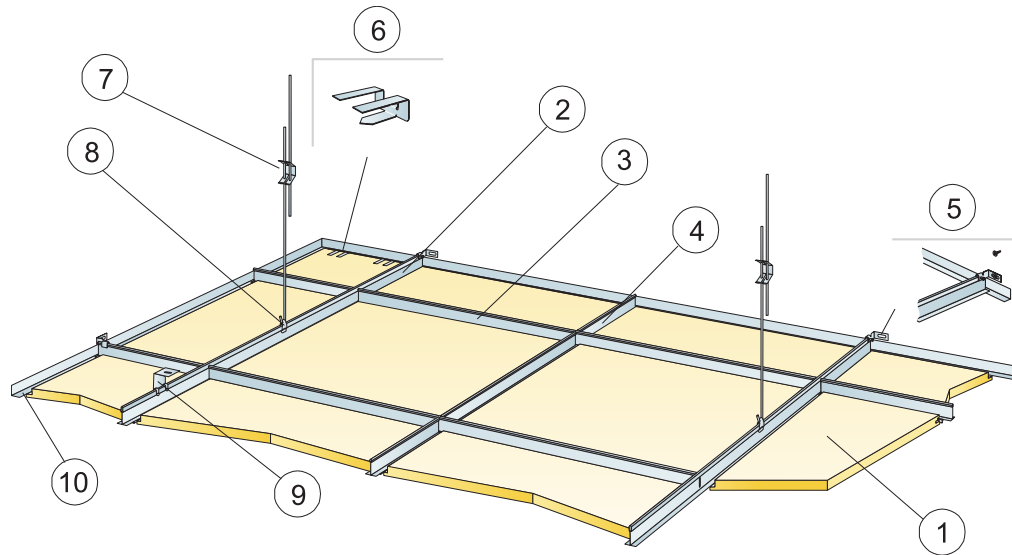
Belastung

Zulässige Nutzlast, Tragkraft der Abhänger und Befestigungen siehe Montageskizze oder www.ecophon.de.



CE

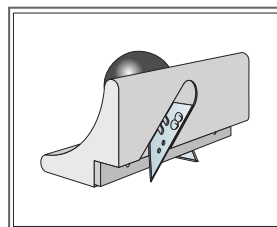
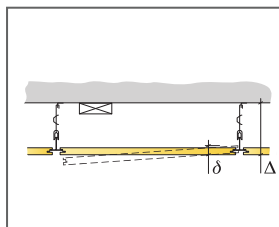
Ecophon Deckensysteme sind CE-gekennzeichnet gemäß der europäischen einheitlichen Norm EN13964:2014. CE-gekennzeichnete Bauprodukte unterliegen einer Leistungserklärung (DoP), die es Kunden und Anwendern ermöglicht, die Leistung von auf dem europäischen Markt erhältlichen Produkten leicht zu vergleichen.



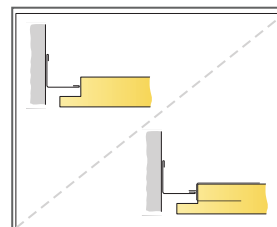
© Ecophon Group

MATERIALSPEZIFIKATION (OHNE VERSCHNITT)

	Abmessung, mm	
	600x600	1200x600
1 Focus Dg	2,8/m ²	1,4/m ²
2 Connect T24 Hauptschiene HD, max. Befestigungsabstand 1200 mm (max. Wandabstand 600 mm, wenn keine zusätzl. Lasten zw. Hauptschiene und Wand 1200 mm)	0,9m/m ²	0,9m/m ²
3 Connect T24 Querschiene, L=1200 mm, max. Befestigungsabstand 600 mm	1,7m/m ²	1,7m/m ²
4 Connect Querschiene, L=600 mm	0,9m/m ²	-
5 Connect Wandbefestigung T-Profil	1/ jede Reihe abgehängter Hauptschiene	
6 Connect Auflage-Clip Dg20	1/300-400mm für jede Anschnittplatte	
7 Connect Schnellspannhänger, max. Befestigungsabstand 1200 mm (Maximalabstand von der Wand 600 mm)	0,7/m ²	0,7/m ²
8 Connect Abhänge-Clip (nicht für Schwimmbadklima)	0,7/m ²	0,7/m ²
9 Für Direktmontage: Connect Direktbefestigungsklammer, max. Befestigungsabstand 1200 mm	0,7/m ²	0,7/m ²
10 Connect Wandwinkel, max. Befestigungsabstand 300 mm	nach Bedarf	nach Bedarf
Min. totale Konstruktionshöhe: 1115 mm mit Schnellspannhänger, 65 mm mit Direktbefestigungsklammer	-	-
δ Mindesthöhe für Demontierbarkeit: 30 mm	-	-
Connect Überbrückung zur Integration von Beleuchtung in Paneelen	-	-



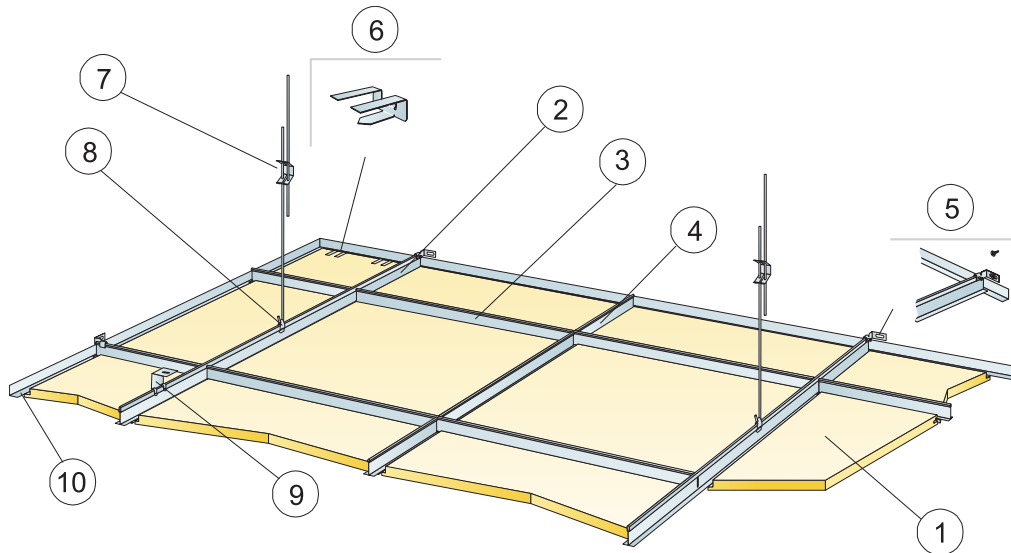
Kantenhobel Dg



Anschnitt ohne Auflage-Clip/mit Auflage-Clip

Abmessung, mm	Max. Nutzlast (N)	Mindesttragkraft (N)
600x600x20	50	160
1200x600x20	50	160

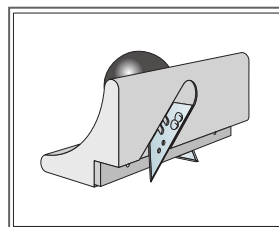
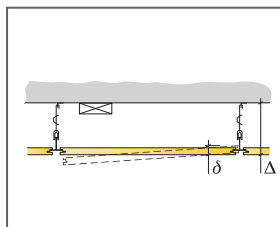
Nutzlast/Tragkraft



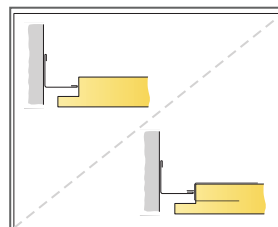
© Ecophon Group

MATERIALSPEZIFIKATION (OHNE VERSCHNITT)

	Abmessung, mm	
	625x625	1250x625
1 Focus Dg	2,6/m ²	1,3/m ²
2 Connect T24 Hauptschiene HD, max. Befestigungsabstand 1250 mm	0,8m/m ²	0,8m/m ²
3 Connect T24 Querschiene, L=1250 mm, Achsmaß 625 mm	1,6m/m ²	1,6m/m ²
4 Connect T24 Querschiene, L=625 mm	0,8m/m ²	-
5 Connect Wandbefestigung T-Profil	1/ jede Reihe abgehängter Hauptschiene	
6 Connect Auflage-Clip Dg20	1/300-400mm für jede Anschnittplatte	
7 Connect Schnellspannhänger, max. Befestigungsabstand 1250 mm (Maximalabstand von der Wand 600 mm)	0,7/m ²	0,7/m ²
8 Connect Abhänge-Clip (nicht für Schwimmbadklima)	0,7/m ²	0,7/m ²
9 Für Direktmontage: Connect Direktbefestigungsklammer, max. Befestigungsabstand 1250 mm	0,7/m ²	0,7/m ²
10 Connect Wandwinkel, max. Befestigungsabstand 300 mm	nach Bedarf	nach Bedarf
Min. totale Konstruktionshöhe: 115 mm mit Schnellspannhänger, 65 mm mit Direktbefestigungsklammer	-	-
δ Mindesthöhe für Demontierbarkeit: 30 mm	-	-
Connect Überbrückung zur Integration von Beleuchtung in Paneelen	-	-



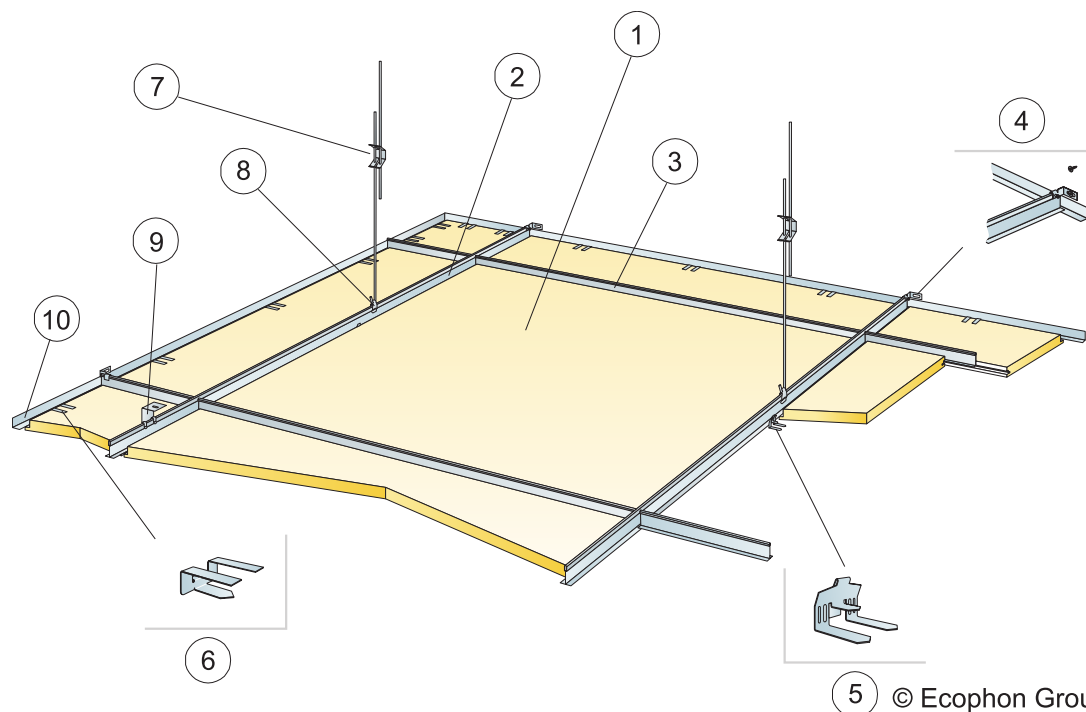
Kantenobel Dg



Anschnitt ohne Auflage-Clip/mit Auflage-Clip

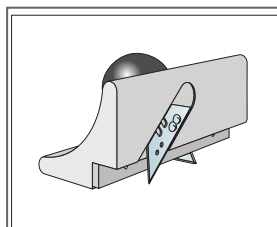
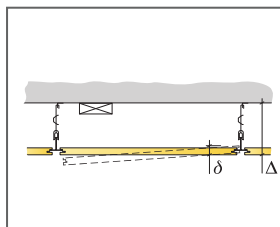
Abmessung, mm	Max. Nutzlast (N)	Mindesttragkraft (N)
625x625x20	-	-
1250x625x20	-	-

Nutzlast/Tragkraft

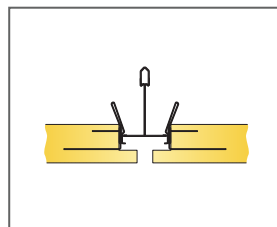


MATERIALSPEZIFIKATION (OHNE VERSCHNITT)

	Abmessung, mm
	1200x1200
1 Focus Dg	0,7/m ²
2 Connect T24 Hauptschiene HD, max. Befestigungsabstand 1200 mm (max. Wandabstand 600 mm, wenn keine zusätzl. Lasten zw. Hauptschiene und Wand 1200 mm)	0,9m/m ²
3 Connect T24 Querschiene, L=1200 mm, Achsmaß 1200 mm	0,9m/m ²
4 Connect Wandbefestigung T-Profil	1/ jede Reihe abgehängter Hauptschiene
5 Connect Kanten-Clip Dg	1,4/m ²
6 Connect Auflage-Clip DG25	1/300-400mm für jede Anschnittplatte
7 Connect Schnellspannhänger, max. Befestigungsabstand 1200 mm (Maximalabstand von der Wand 600 mm)	0,7/m ²
8 Connect Abhänge-Clip (nicht für Schwimmbadklima)	0,7/m ²
9 Für Direktmontage: Connect Direktbefestigungsklammer, max. Befestigungsabstand 1200 mm	0,7/m ²
10 Connect Wandwinkel, max. Befestigungsabstand 300 mm	nach Bedarf
Min. totale Konstruktionshöhe: 115 mm mit Schnellspannhänger, 65 mm mit Direktbefestigungsklammer	-
δ Mindesthöhe für Demontierbarkeit: 30 mm	-
Connect Überbrückung zur Integration von Beleuchtung in Paneelen	-



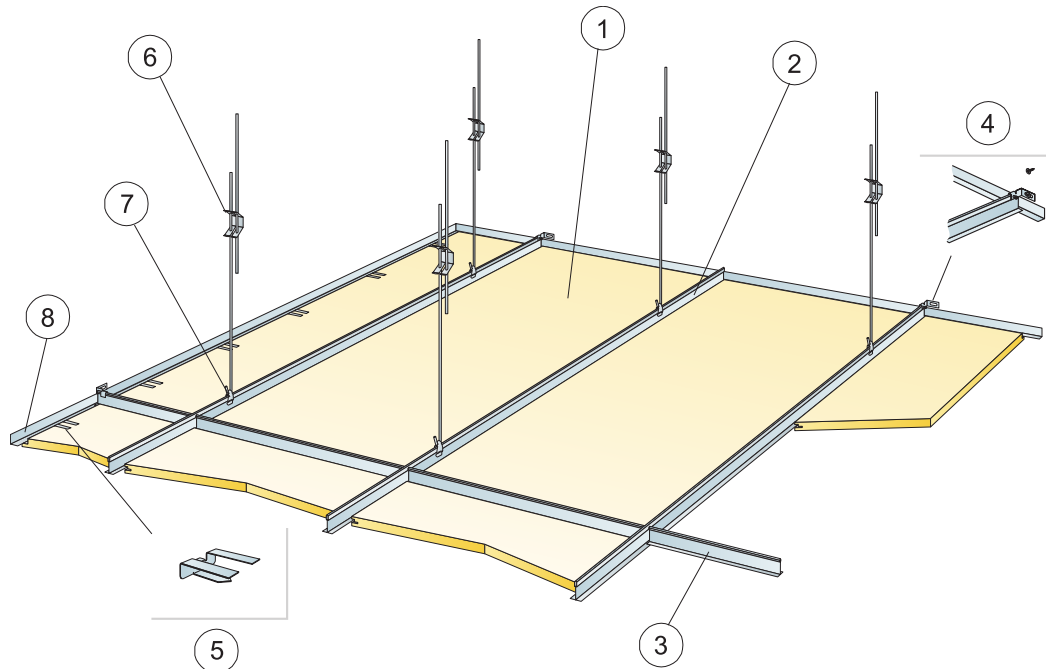
Kantenhobel Dg



Verbindung zwischen zwei nichttragenden Kanten mit Kanten-Clip

Abmessung, mm	Max. Nutzlast (N)	Mindestragkraft (N)
1200x1200x25	50	160

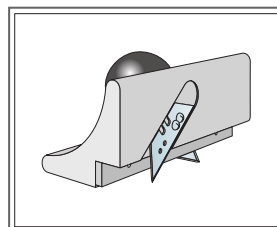
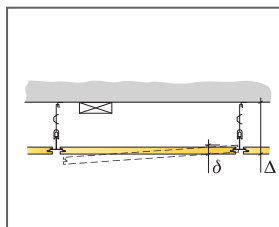
Nutzlast/Tragkraft



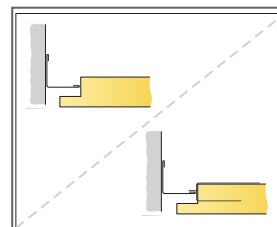
© Ecophon Group

MATERIALSPEZIFIKATION (OHNE VERSCHNITT)

	Abmessung, mm			
	1600x600	1800x600	2000x600	2400x600
1 Focus Dg XL	1,05/m ²	0,95/m ²	0,85/m ²	0,7/m ²
2 Connect T24 Hauptschiene HD, max. Befestigungsabstand 600 mm	1,7m/m ²	1,7m/m ²	1,7m/m ²	1,7m/m ²
3 Connect Querschiene, L=600 mm	0,65m/m ²	0,6m/m ²	0,5m/m ²	0,45m/m ²
4 Connect Wandbefestigung T-Profil	1/ jede Reihe abgehängter Hauptschiene			
5 Connect Auflage-Clip Dg20	1Stück / 300-400 mm für jede Anschnittplatte (Längsseite)			
6 Connect Schnellspannhänger, max. Befestigungsabstand 1500 mm (Maximalabstand von der Wand 450 mm)	1,1/m ²	1,1/m ²	1,1/m ²	1,1/m ²
7 Connect Abhänge-Clip	1,1/m ²	1,1/m ²	1,1/m ²	1,1/m ²
8 Connect Wandwinkel, max. Befestigungsabstand 300 mm	nach Bedarf	nach Bedarf	nach Bedarf	nach Bedarf
Δ Min. totale Konstruktionshöhe: 115 mm	-	-	-	-
δ Mindesthöhe für Demontierbarkeit: 30 mm	-	-	-	-



Kantenobel Dg



Anschnitt ohne Auflage-Clip/mit Auflage-Clip

Abmessung, mm	Max. Nutzlast (N)	Mindesttragkraft [N]
1600x600x20	50	160
1800x600x20	50	160
2000x600x20	50	160
2400x600x20	50	160

Nutzlast/Tragkraft

Ecophon Focus™ D/A

Bei Ecophon Focus™ D/A haben die Paneele eine Kante D an der Längsseite und eine Kante A an der kurzen Stirnseite. Jedes Paneel lässt sich einzeln demontieren. Für höchste Anforderungen an Funktionalität und Ästhetik. Eine Spezialentwicklung für Korridor-Lösungen, wenn besonders lange Akustikdeckenplatten erforderlich sind.



Eneco Head Office, Rotterdam, Netherlands

FORMATE



Abmessung, mm	XL 1720x600	XL 2000x600	XL 2400x600
T24	•	•	•
Stärke [d]	20	20	20
Montageskizze	M17	M17	M17



Focus D/A Akustikdeckenplatte



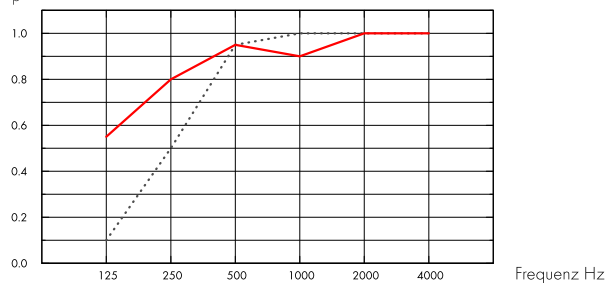
Akustik

Schallabsorption:

Die Testergebnisse wurden gemäß DIN EN ISO 354 ermittelt.

Klassifikation gemäß DIN EN ISO 11654, Einzelangaben für NRC (Noise Reduction Coefficient) und SAA (Sound Absorption Average) gemäß ASTM C 423.

α_p , Praktischer Absorptionsgrad



..... Focus D/A 20 mm, 60 mm o.d.s.

— Focus D/A 20 mm, 200 mm o.d.s.

o.d.s = tKh = totale Konstruktionshöhe

d mm	tKh mm	α_p , Praktischer Absorptionsgrad						α_w	Absorptionsklasse
		125 Hz	250 Hz	500 Hz	1000 Hz	2000 Hz	4000 Hz		
20	60	0.10	0.50	0.95	1.00	1.00	1.00	0.80	A
20	200	0.55	0.80	0.95	0.90	1.00	1.00	0.95	A

d mm	tKh mm	NRC	SAA
20	60	0.90	0.89
20	400	0.80	0.82

d mm	AC(1.5) Articulation Class, ASTM E1111, ASTM E1110	D_{nfw} Weighted normalized flanking level difference, ISO 10848-2	CAC dB Ceiling Attenuation Class, ASTM 1414, ASTM E413
20	180	24	25



Raumluftqualität

Zertifikat / Label

Eurofins Innenraumluftkomfort

IAC Gold

Französisches VOC-Label

A+





Cradle to Cradle Certified®



Dieses Produkt ist Cradle to Cradle Certified® in der Zertifizierungsstufe Bronze (Standardversion 4.0).



Umweltsichere und gesunde Materialien



Dieses Produkt hat ein C2C Certified Material Health Certificate™ der Zertifizierungsstufe Silber (Standardversion 4.0) erhalten. Das C2C Certified Material Health Certificate™ basiert auf den Anforderungen für Umweltsichere und gesunde Materialien des Cradle-to-Cradle Certified Product Standards. Es bestätigt, dass die im Produkt verwendeten Chemikalien und Materialien so ausgewählt wurden, dass der Schutz der menschlichen Gesundheit und der Umwelt an erster Stelle steht.



Ökologischer Fußabdruck

	kg CO ₂ equiv/m ²
Focus DA	4,32

Lebenszyklusstufen A1 bis C4 aus EPD, in Übereinstimmung mit ISO 14025 / EN 15804



Circularity

Minimaler Gehalt an recycelten Inhalt	57%
Circularity	Vollständig recycelbar

Das vollständige Recycling der Absorber erfolgt mittels unseres Rücknahmesystems „SoundCircularity“. Wir machen aus Ihren Abschnitten bzw. ganzen Platten wieder neue Glaswollprodukte.

SoundCircularity



Brandschutz

Land	Fire standard	Klasse
Europa	EN 13501-1	A2-s1,d0

Platten: Nicht brennbar nach DIN EN ISO 1182.



Feuchtigkeitsbeständigkeit

Klasse C, relative Luftfeuchtigkeit 95% und 30°C gemäß EN 13964:2014.



Visuelles Erscheinungsbild

White Frost, ähnlich RAL 9003, ähnlich NCS S 0500-N, Lichtreflexionsgrad 85%. Glanzgrad < 1.



Reinigung

Täglich Staubwischen und Staubsaugen sowie wöchentliche Feuchtreinigung möglich.



Demontierbarkeit

Die Platten sind demontierbar. Mindesthöhe siehe Montageskizze.



Montage

Installiert gemäß Ecophon Montageanleitung und Angaben des Bandrasters-Herstellers.



Systemgewicht

	kg/m ²
Focus D/A	1,9
Focus D/A + Connect grid system	2,9

Die Gewichtsangaben sind Richtwerte und können variieren.



Belastung

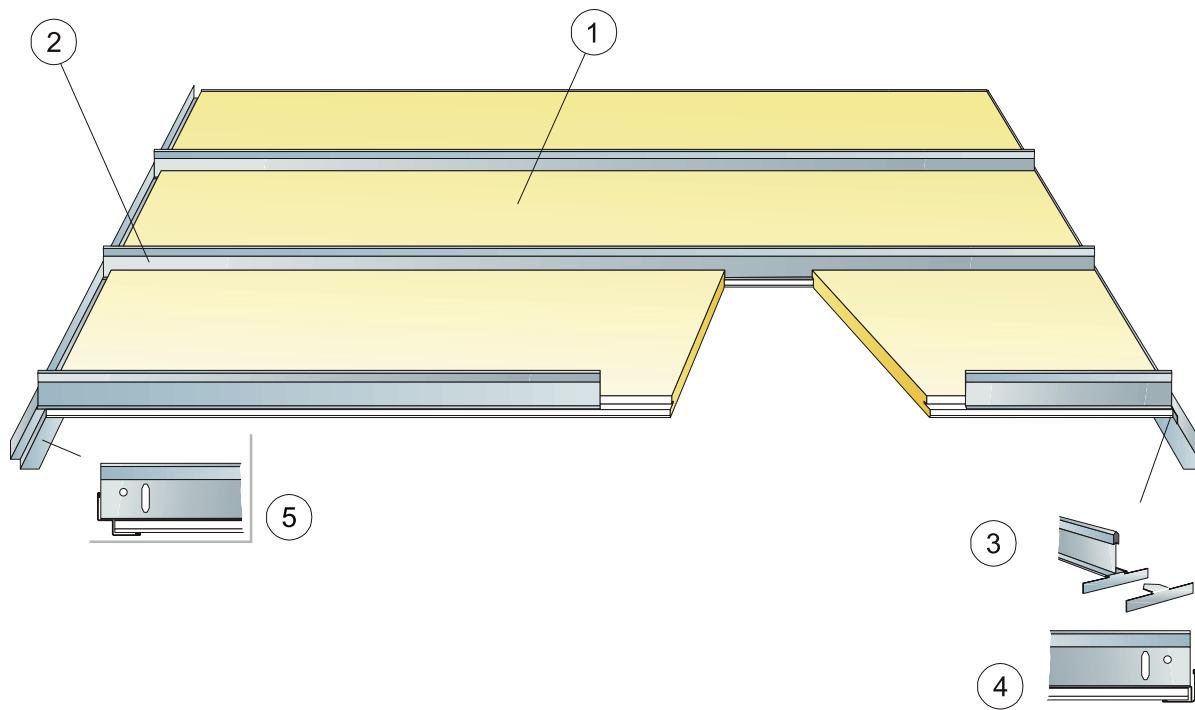
Zulässige Nutzlast, Tragkraft der Abhänger und Befestigungen siehe Montageskizze oder www.ecophon.de.



CE

Ecophon Deckensysteme sind CE-gekennzeichnet gemäß der europäischen einheitlichen Norm EN13964:2014. CE-gekennzeichnete Bauprodukte unterliegen einer Leistungserklärung (DoP), die es Kunden und Anwendern ermöglicht, die Leistung von auf dem europäischen Markt erhältlichen Produkten leicht zu vergleichen.

MONTAGESKIZZE (M17) FÜR ECOPHON FOCUS D/A



MATERIALSPEZIFIKATION (OHNE VERSCHNITT)

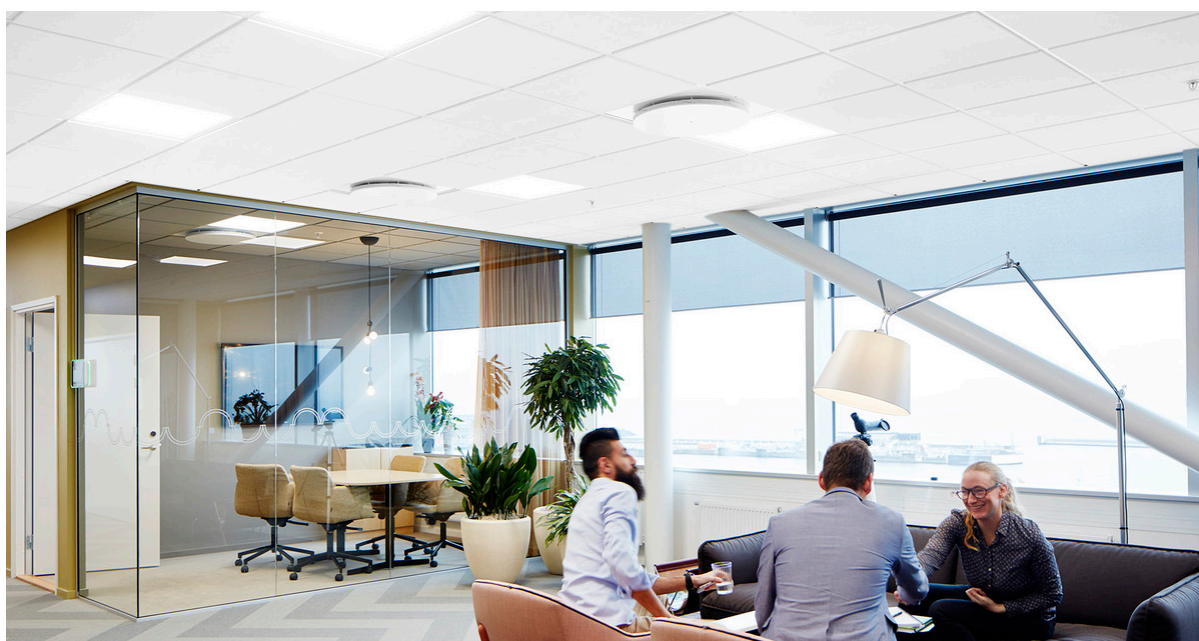
	Abmessung, mm		
	1720x600	2000x600	2400x600
1 Focus D/A für Flure	0,97/m ²	0,85/m ²	0,7/m ²
2 Connect Korridorprofil, Achsmaß 600 mm	0,95/m ²	0,85/m ²	0,7/m ²
3 Connect Entlastungswinkel	1,95/m ²	1,7/m ²	1,4/m ²
4 Connect Wandwinkel, max. Befestigungsabstand 200 mm	nach Bedarf	nach Bedarf	nach Bedarf
5 Connect Stufenwandwinkel, max. Befestigungsabstand 200 mm	nach Bedarf	nach Bedarf	nach Bedarf
Δ Min. totale Konstruktionshöhe: 50 mm	-	-	-
Mindesthöhe für Demontierbarkeit: 75 mm	-	-	-

Abmessung, mm	Max. Nutzlast (N)	Mindestragkraft (N)
1720x600x20	20	-
2000x600x20	10	-
2400x600x20	0	-

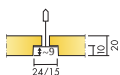
Nutzlast/Tragkraft

Ecophon Focus™ E

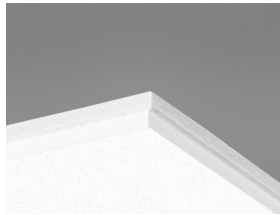
Ecophon Focus™ E ist eine attraktive abgehängte Akustikdecke, deren einzelne Platten schnell und einfach demontierbar sind. Die vertiefte Unterkonstruktion und die besondere Kantengestaltung sorgen für eine Decke mit Schatteneffekt, durch den jede Platte akzentuiert und gleichzeitig die Unterkonstruktion partiell verdeckt wird. Der Höhenversatz beträgt 10 mm.



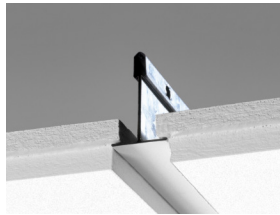
FORMATE



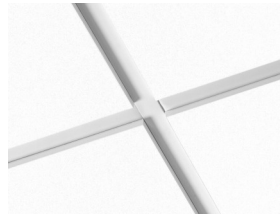
Abmessung, mm	600x600	625x625	1200x600	1200x1200	1250x625	XL 1600x600	XL 1800x600	XL 2000x600	XL 2400x600
Connect T15	•		•	•					
Connect T24	•	•	•	•	•	•	•	•	•
Stärke [d]	20	20	20	20	20	20	20	20	20
Montageskizze	M12	M12 DIN	M12	M12	M12 DIN	M47, M49	M47, M49	M47, M49	M47, M49



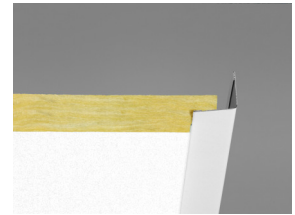
Focus E Akustikdeckenplatte



Abschnitt des Focus E Systems mit Connect T24



Focus E System



Focus E mit Connect Wandwinkel

Akustik

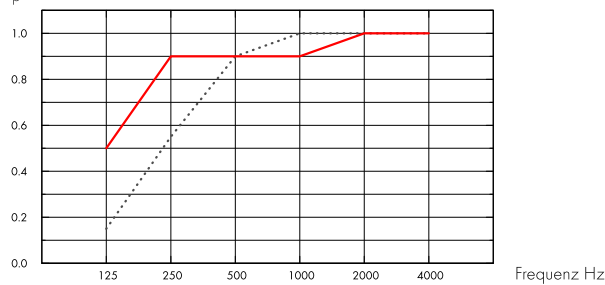


Schallabsorption:

Die Testergebnisse wurden gemäß DIN EN ISO 354 ermittelt.

Klassifikation gemäß DIN EN ISO 11654, Einzelangaben für NRC (Noise Reduction Coefficient) und SAA (Sound Absorption Average) gemäß ASTM C 423.

α_p , Praktischer Absorptionsgrad



..... Focus E 20 mm, 60 mm o.d.s.

— Focus E 20 mm, 200 mm o.d.s.

o.d.s = tKh = totale Konstruktionshöhe

d mm	tKh mm	α_p , Praktischer Absorptionsgrad						α_w	Absorptionsklasse
		125 Hz	250 Hz	500 Hz	1000 Hz	2000 Hz	4000 Hz		
20	60	0.15	0.55	0.90	1.00	1.00	1.00	0.85	B
20	200	0.50	0.90	0.90	0.90	1.00	1.00	0.95	A

d mm	tKh mm	NRC	SAA
20	60	0.90	0.87
20	400	0.85	0.85

d mm	AC(1.5) Articulation Class, ASTM E1111, ASTM E1110	D_{nfw} Weighted normalized flanking level difference, ISO 10848-2	CAC dB Ceiling Attenuation Class, ASTM 1414, ASTM E413
20	180	22	23

Raumluftqualität



Zertifikat / Label

Eurofins Innenraumluftkomfort

IAC Gold

Französisches VOC-Label

A+



Umweltsichere und gesunde Materialien



Dieses Produkt hat ein C2C Certified Material Health Certificate™ der Zertifizierungsstufe Silber (Standardversion 4.0) erhalten. Das C2C Certified Material Health Certificate™ basiert auf den Anforderungen für Umweltsichere und gesunde Materialien des Cradle-to-Cradle Certified Product Standards. Es bestätigt, dass die im Produkt

verwendeten Chemikalien und Materialien so ausgewählt wurden, dass der Schutz der menschlichen Gesundheit und der Umwelt an erster Stelle steht.



Cradle to Cradle Certified®



Dieses Produkt ist Cradle to Cradle Certified® in der Zertifizierungsstufe Bronze (Standardversion 4.0).



Ökologischer Fußabdruck

	kg CO ₂ equiv/m ²
Focus E	3,66

Lebenszyklusstufen A1 bis C4 aus EPD, in Übereinstimmung mit ISO 14025 / EN 15804



Circularity

Minimaler Gehalt an recycelten Inhalt	55%
Circularity	Vollständig recycelbar

Das vollständige Recycling der Absorber erfolgt mittels unseres Rücknahmesystems „SoundCircularity“. Wir machen aus Ihren Abschnitten bzw. ganzen Platten wieder neue Glaswollprodukte.

SoundCircularity



Brandschutz

Land	Fire standard	Klasse
Europa	EN 13501-1	A2-s1,d0

Platten: Nicht brennbar nach DIN EN ISO 1182.



Feuchtigkeitsbeständigkeit

Klasse C, relative Luftfeuchtigkeit 95% und 30°C gemäß EN 13964:2014.



Visuelles Erscheinungsbild

White Frost, ähnlich RAL 9003, ähnlich NCS S 0500-N, Lichtreflexionsgrad 85%. Glanzgrad < 1.



Reinigung

Täglich Staubwischen und Staubsaugen sowie wöchentliche Feuchtreinigung möglich.



Demontierbarkeit

Die Platten sind demontierbar. Mindesthöhe siehe Montageskizze.



Montage

gemäß Montageskizze, Montageanleitung. Informationen zur minimalen totalen Konstruktionshöhe siehe Materialspezifikation.



Systemgewicht

	kg/m ²
Focus E	2,0
Focus E + Connect grid system	2,9

Die Gewichtsangaben sind Richtwerte und können variieren.



Belastung

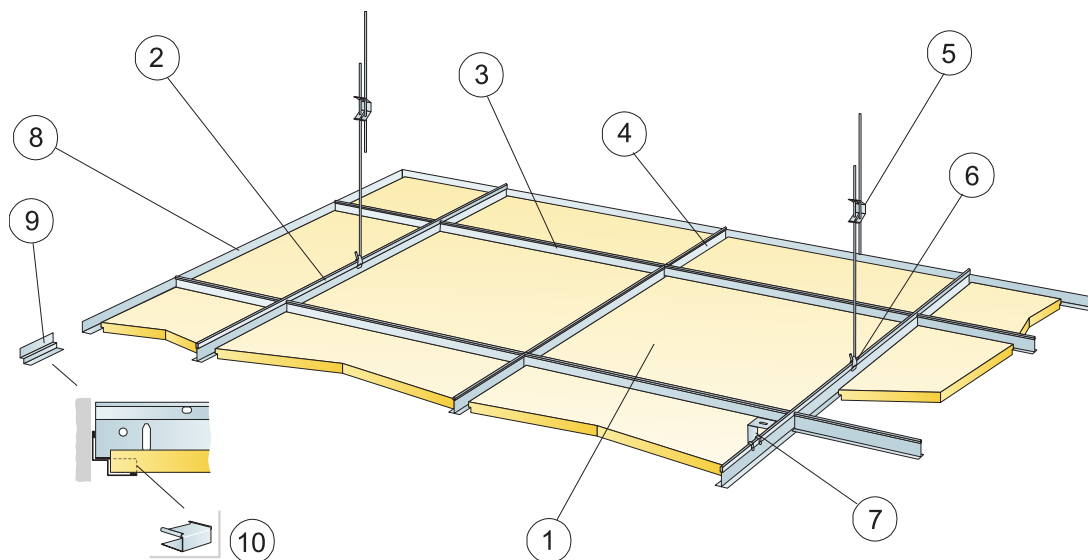
Zulässige Nutzlast, Tragkraft der Abhänger und Befestigungen siehe Montageskizze oder www.ecophon.de.



CE

Ecophon Deckensysteme sind CE-gekennzeichnet gemäß der europäischen einheitlichen Norm EN13964:2014. CE-gekennzeichnete Bauprodukte unterliegen einer Leistungserklärung (DoP), die es Kunden und Anwendern ermöglicht, die Leistung von auf dem europäischen Markt erhältlichen Produkten leicht zu vergleichen.

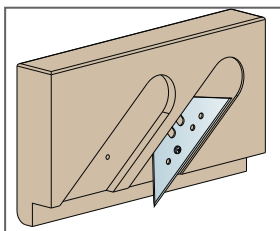
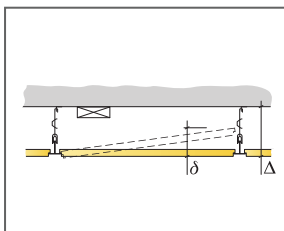
MONTAGESKIZZE (M12) FÜR ECOPHON FOCUS E



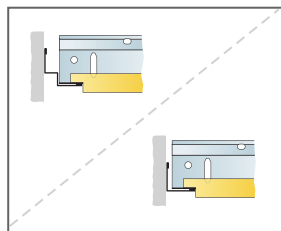
© Ecophon Group

MATERIALSPEZIFIKATION (OHNE VERSCHNITT)

	Abmessung, mm		
	600x600	1200x600	1200x1200
1 Focus E	2,8/m ²	1,4/m ²	0,7/m ²
2 Connect T24 oder T15 Hauptschiene, Achsmaß 1200 mm (max. Wandabstand 600 mm, wenn keine zusätzl. Lasten zw. Hauptschiene und Wand 1200 mm)	0,9/m ²	0,9/m ²	0,9/m ²
3 Connect T24 oder T15 Querschiene, L=1200 mm	1,7/m ²	1,7/m ²	0,9/m ²
4 Connect T24 oder T15 Querschiene, L=600 mm	0,9/m ²	-	-
5 Connect Schnellspannhänger, max. Befestigungsabstand 1200 mm (Maximalabstand von der Wand 600 mm)	0,7/m ²	0,7/m ²	0,7/m ²
6 Connect Abhänge-Clip (nicht für Schwimmbadklima)	0,7/m ²	0,7/m ²	0,7/m ²
7 Für Direktmontage: Connect Direktbefestigungsklammer, max. Befestigungsabstand 1200 mm	0,7/m ²	0,7/m ²	0,7/m ²
8 Connect Wandwinkel, max. Befestigungsabstand 300 mm	nach Bedarf	nach Bedarf	nach Bedarf
9 Connect Stufenwandwinkel, max. Befestigungsabstand 300 mm	nach Bedarf	nach Bedarf	nach Bedarf
10 Connect Aufstecksockel Kante E (für Stufenwandwinkel)	nach Bedarf	nach Bedarf	nach Bedarf
Δ Min. totale Konstruktionshöhe: 110 mm mit Schnellspannhänger, 60 mm mit Direktbefestigungsklammer	-	-	-
δ Mindesthöhe für Demontierbarkeit: T15, T24: 120 mm (160 mm bei 1200x1200 mm)	-	-	-
Connect Überbrückung mit Trage-Clip 7/10 zur Integration von Beleuchtung in Paneelen	-	-	-



Kantenhobel E

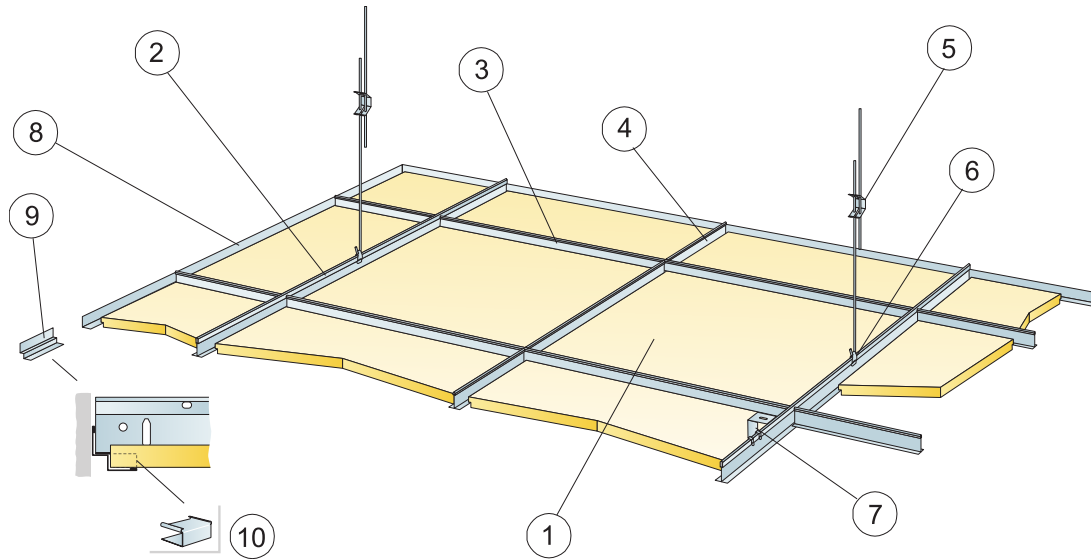


Ausgefälzte Schnittkante mit Stufenwandwinkel / Wandwinkel

Abmessung, mm	Max. Nutzlast [N]	Mindestragkraft [N]
600x600x20	50	160
1200x600x20	50	160
1200x1200x20	50	160

Nutzlast/Tragkraft

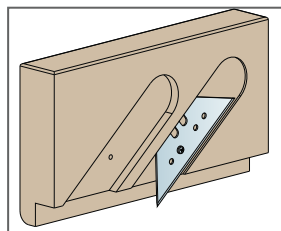
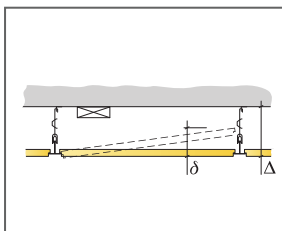
MONTAGESKIZZE (M12) FÜR ECOPHON FOCUS E



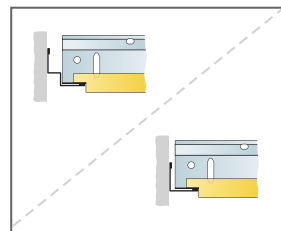
© Ecophon Group

MATERIALSPEZIFIKATION (OHNE VERSCHNITT)

	Abmessung, mm	
	625x625	1250x625
1 Focus E	2,6/m ²	-
2 Connect T24 Hauptschiene, Achsmaß 1250 mm	0,8m/m ²	0,8m/m ²
3 Connect T24 Querschiene, L=1250 mm, Achsmaß 625 mm	1,6m/m ²	1,6m/m ²
4 Connect T24 Querschiene, L=625 mm	0,8m/m ²	-
5 Connect Schnellspannhänger, max. Befestigungsabstand 1250 mm (Maximalabstand von der Wand 600 mm)	0,7/m ²	0,7/m ²
6 Connect Abhänge-Clip (nicht für Schwimmbadklima)	0,7/m ²	0,7/m ²
7 Für Direktmontage: Connect Direktbefestigungsklammer, max. Befestigungsabstand 1250 mm	0,7/m ²	0,7/m ²
8 Connect Wandwinkel, max. Befestigungsabstand 300 mm	nach Bedarf	nach Bedarf
9 Connect Stufenwandwinkel, max. Befestigungsabstand 300 mm	nach Bedarf	nach Bedarf
10 Connect Aufstecksockel Kante E (für Stufenwandwinkel)	nach Bedarf	nach Bedarf
Δ Min. totale Konstruktionshöhe: 110 mm mit Schnellspannhänger, 60 mm mit Direktbefestigungsklammer	-	-
Connect Überbrückung mit Trage-Clip 7/10 zur Integration von Beleuchtung in Paneelen	-	-



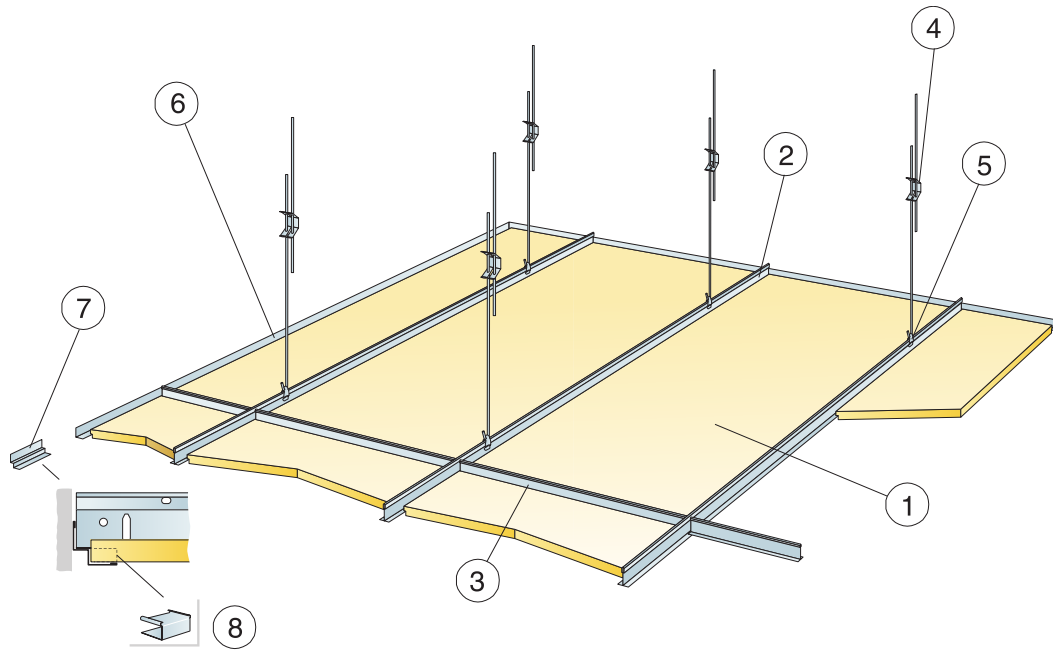
Kantenhobel E



Ausgefälzte Schnittkante mit Stufenwandwinkel / Wandwinkel

Abmessung, mm	Max. Nutzlast [N]	Mindestragkraft [N]
625x625x20	35	160
1250x625x20	-	-

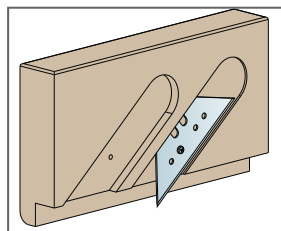
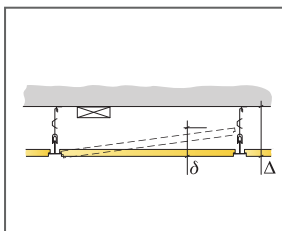
Nutzlast/Tragkraft



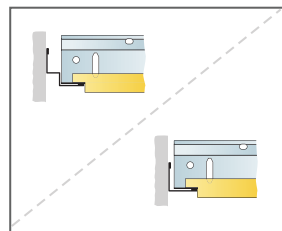
© Ecophon Group

MATERIALSPEZIFIKATION (OHNE VERSCHNITT)

	Abmessung, mm			
	1600x600	1800x600	2000x600	2400x600
1 Focus E	1,05/m ²	0,95/m ²	0,85/m ²	0,7/m ²
2 Connect T24 Hauptschiene, Achsmaß 600 mm	1,7m/m ²	1,7m/m ²	1,7m/m ²	1,7m/m ²
3 Connect Querschiene, l=600 mm	0,65m/m ²	0,6m/m ²	0,5m/m ²	0,45m/m ²
4 Connect Schnellspannabhänger, max. Befestigungsabstand 1500 mm (Maximalabstand von der Wand 450 mm)	1,1/m ²	1,1/m ²	1,1/m ²	1,1/m ²
5 Connect Abhänge-Clip	1,1/m ²	1,1/m ²	1,1/m ²	1,1/m ²
6 Connect Wandwinkel, max. Befestigungsabstand 300 mm	nach Bedarf	nach Bedarf	nach Bedarf	nach Bedarf
7 Connect Stufenwandwinkel, max. Befestigungsabstand 300 mm	nach Bedarf	nach Bedarf	nach Bedarf	nach Bedarf
8 Connect Aufstecksockel Kante E (für Stufenwandwinkel)	nach Bedarf	nach Bedarf	nach Bedarf	nach Bedarf
Δ Min. totale Konstruktionshöhe: 110 mm	-	-	-	-
δ Mindesthöhe für Demontierbarkeit: 110 mm	-	-	-	-



Kantenhobel E

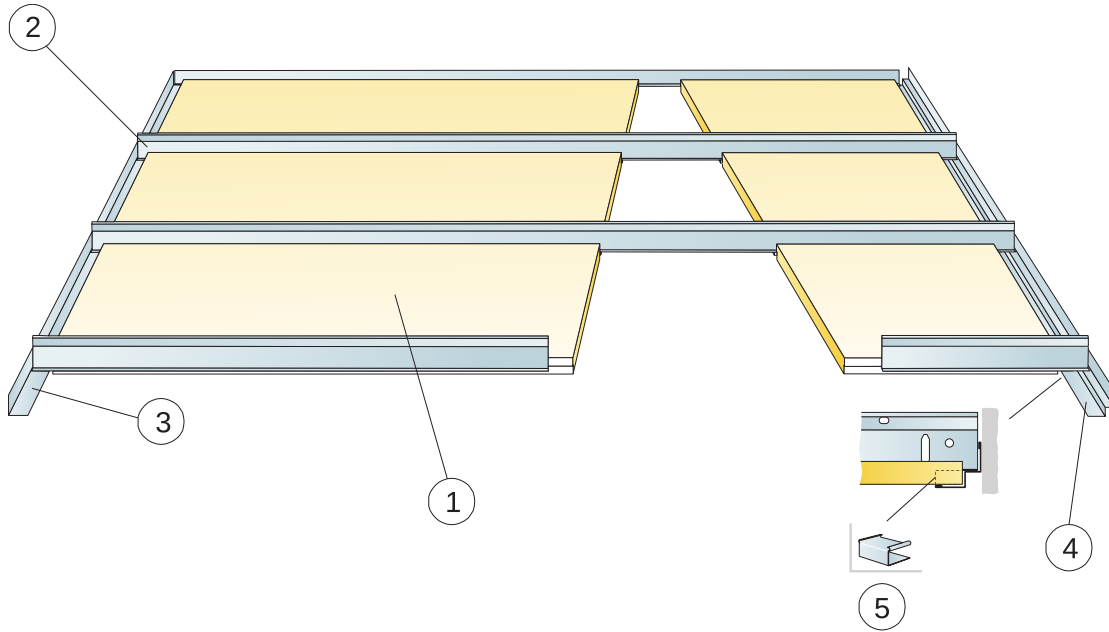


Ausgefälzte Schnittkante mit Stufenwandwinkel / Wandwinkel

Abmessung, mm	Max. Nutzlast [N]	Mindestragkraft [N]
1600x600x20	50	160
1800x600x20	50	160
2000x600x20	50	160
2400x600x20	50	160

Nutzlast/Tragkraft

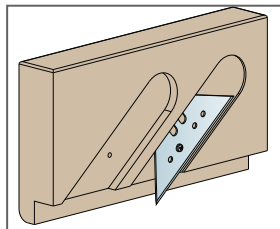
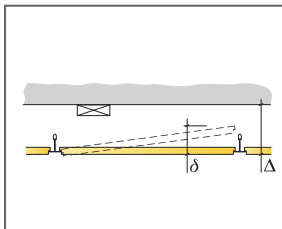
MONTAGESKIZZE (M49) FÜR ECOPHON FOCUS E XL IN FLUREN



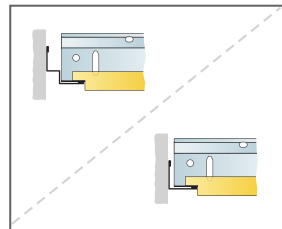
© Ecophon Group

MATERIALSPEZIFIKATION (OHNE VERSCHNITT)

	Abmessung, mm			
	1600x600	1800x600	2000x600	2400x600
1 Focus E	1,05/m ²	0,95/m ²	0,85/m ²	0,7/m ²
2 Connect Korridorprofil, Achsmaß 600 mm	1,05/m ²	0,95/m ²	0,85/m ²	0,7/m ²
3 Connect Wandwinkel, max. Befestigungsabstand 200 mm	nach Bedarf	nach Bedarf	nach Bedarf	nach Bedarf
4 Connect Stufenwandwinkel, max. Befestigungsabstand 200 mm	nach Bedarf	nach Bedarf	nach Bedarf	nach Bedarf
5 Connect Aufstecksocket Kante E (für Stufenwandwinkel)	nach Bedarf	nach Bedarf	nach Bedarf	nach Bedarf
Δ Min. totale Konstruktionshöhe: 50 mm	-	-	-	-
Mindesthöhe für Demontierbarkeit: 75 mm	-	-	-	-



Kantenhobel E



Ausgefälzte Schnittkante mit Stufenwandwinkel / Wandwinkel

Abmessung, mm	Max. Nutzlast [N]	Mindesttragkraft [N]
1600x600x20	40	-
1800x600x20	20	-
2000x600x20	10	-
2400x600x20	0	-

Nutzlast/Tragkraft

Ecophon Focus™ Ez

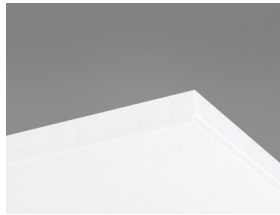
Ecophon Focus™ Ez ist eine dreidimensionale Decke mit räumlicher Wirkung für hohe Ansprüche hinsichtlich Akustik und Sprachverständlichkeit. Sie hat eine vertiefte Unterkonstruktion mit einem diagonalen Kantendesign, jede Akustikdeckenplatte ist leicht demontierbar und 40 mm stark.



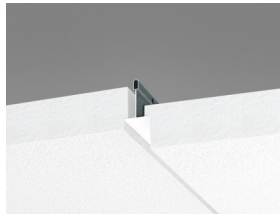
FORMATE



Abmessung, mm	600x600
T24	•
Stärke (d)	40
Montageskizze	M393



Focus Ez Akustikdeckenplatte



Abschnitt des Focus Ez Systems mit Connect T24



Focus Ez System

Akustik

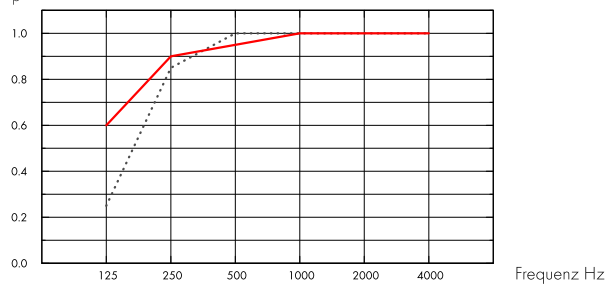


Schallabsorption:

Die Testergebnisse wurden gemäß DIN EN ISO 354 ermittelt.

Klassifikation gemäß DIN EN ISO 11654, Einzelangaben für NRC (Noise Reduction Coefficient) und SAA (Sound Absorption Average) gemäß ASTM C 423.

α_p , Praktischer Absorptionsgrad



... Focus Ez 40 mm, 60 mm o.d.s.
 - Focus Ez 40 mm, 200 mm o.d.s.
 o.d.s = tKh = totale Konstruktionshöhe

d mm	tKh mm	α_p , Praktischer Absorptionsgrad						α_w	Absorptionsklasse
		125 Hz	250 Hz	500 Hz	1000 Hz	2000 Hz	4000 Hz		
40	60	0.25	0.85	1.00	1.00	1.00	1.00	1.00	A
40	200	0.60	0.90	0.95	1.00	1.00	1.00	1.00	A

d mm	tKh mm	NRC	SAA
40	60	1.00	0.99
40	200	1.00	0.97

d mm	AC(1.5) Articulation Class, ASTM E1111, ASTM E1110	D_{nfw} Weighted normalized flanking level difference, ISO 10848-2	CAC dB Ceiling Attenuation Class, ASTM 1414, ASTM E413
40	200	29	31

Raumluftqualität



Zertifikat / Label

Eurofins Innenraumluftkomfort

IAC Gold

Französisches VOC-Label

A+





Cradle to Cradle Certified®



Dieses Produkt ist Cradle to Cradle Certified® in der Zertifizierungsstufe Bronze (Standardversion 4.0).



Umweltsichere und gesunde Materialien



Dieses Produkt hat ein C2C Certified Material Health Certificate™ der Zertifizierungsstufe Silber (Standardversion 4.0) erhalten. Das C2C Certified Material Health Certificate™ basiert auf den Anforderungen für Umweltsichere und gesunde Materialien des Cradle-to-Cradle Certified Product Standards. Es bestätigt, dass die im Produkt verwendeten Chemikalien und Materialien so ausgewählt wurden, dass der Schutz der menschlichen Gesundheit und der Umwelt an erster Stelle steht.



Ökologischer Fußabdruck

	kg CO ₂ equiv/m ²
Focus Ez	5,9

Lebenszyklusstufen A1 bis C4 aus EPD, in Übereinstimmung mit ISO 14025 / EN 15804



Circularity

Minimaler Gehalt an recycelten Inhalt	62%
Circularity	Vollständig recycelbar

Das vollständige Recycling der Absorber erfolgt mittels unseres Rücknahmesystems „SoundCircularity“. Wir machen aus Ihren Abschnitten bzw. ganzen Platten wieder neue Glaswollprodukte.

SoundCircularity



Brandschutz

Land	Fire standard	Klasse
Europa	EN 13501-1	A2-s1,d0

Platten: Nicht brennbar nach DIN EN ISO 1182.



Feuchtigkeitsbeständigkeit

Klasse C, relative Luftfeuchtigkeit 95% und 30°C gemäß EN 13964:2014.



Visuelles Erscheinungsbild

White Frost, ähnlich RAL 9003, ähnlich NCS S 0500-N, Lichtreflexionsgrad 85%. Glanzgrad < 1.



Reinigung

Täglich Staubwischen und Staubsaugen sowie wöchentliche Feuchtreinigung möglich.



Demontierbarkeit

Die Platten sind demontierbar. Mindesthöhe siehe Montageskizze.



Montage

gemäß Montageskizze, Montageanleitung. Informationen zur minimalen totalen Konstruktionshöhe siehe Materialspezifikation.



Systemgewicht

	kg/m ²
Focus Ez	3,5
Focus Ez + Connect grid system	4,5

Die Gewichtsangaben sind Richtwerte und können variieren.



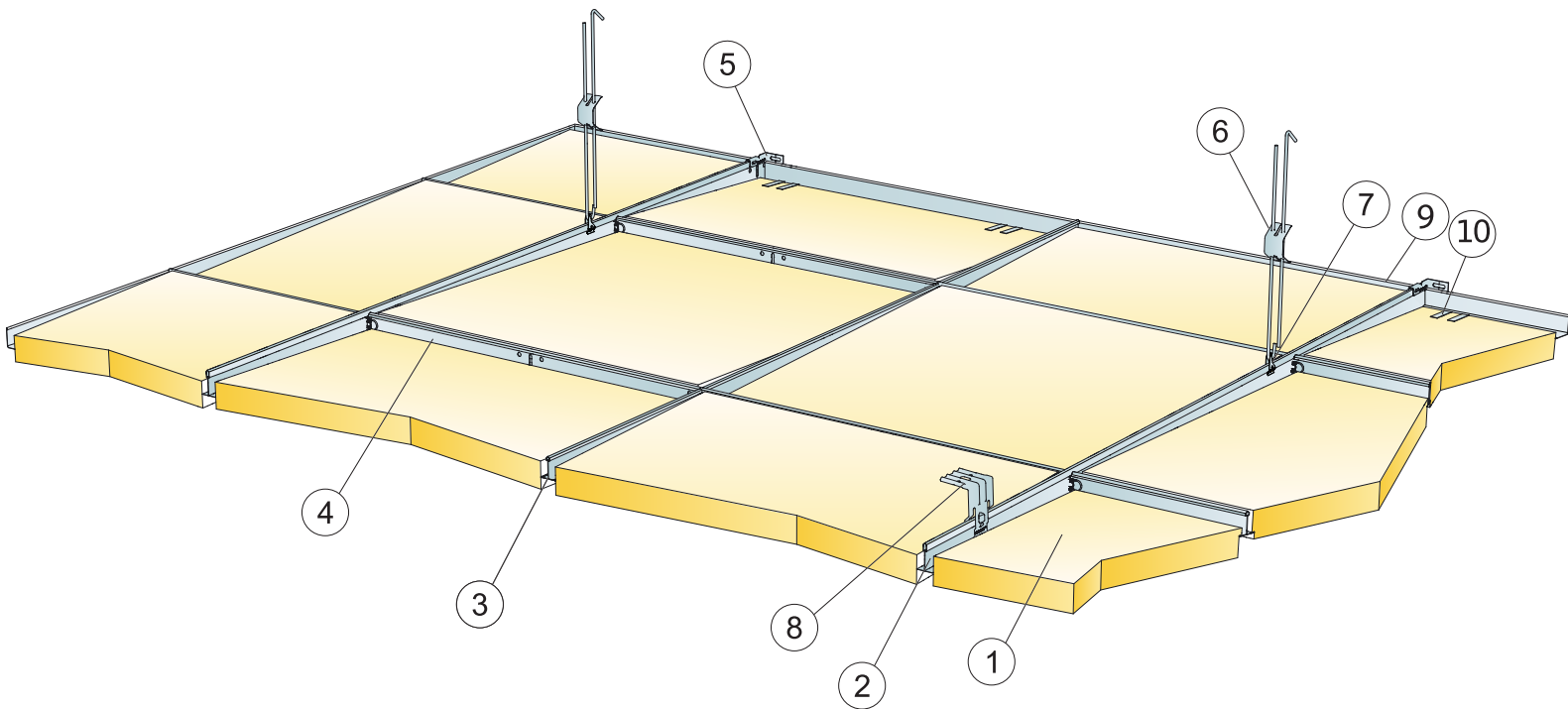
Belastung

Zulässige Nutzlast, Tragkraft der Abhänger und Befestigungen siehe Montageskizze oder www.ecophon.de.



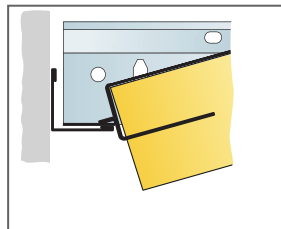
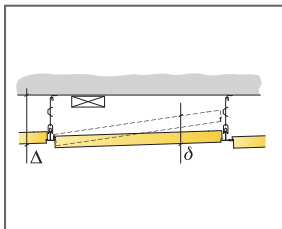
CE

Ecophon Deckensysteme sind CE-gekennzeichnet gemäß der europäischen einheitlichen Norm EN13964:2014. CE-gekennzeichnete Bauprodukte unterliegen einer Leistungserklärung (DoP), die es Kunden und Anwendern ermöglicht, die Leistung von auf dem europäischen Markt erhältlichen Produkten leicht zu vergleichen.

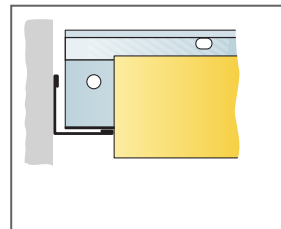


MATERIALSPEZIFIKATION (OHNE VERSCHNITT)

		Abmessung, mm
		600x600
1	Focus Ez	2,8/m ²
2	Connect T24 Hauptschiene, Achsmaß 1200 mm (max. Wandabstand 600 mm, wenn keine zusätzl. Lasten zw. Hauptschiene und Wand 1200 mm)	0,9m/m ²
3	Connect T24 Querschiene, L=1200 mm, max. Befestigungsabstand 600 mm	1,7m/m ²
4	Connect T24 Querschiene, L=600 mm	0,9m/m ²
5	Connect Wandbefestigung T-Profil	1/ jede Reihe abgehängter Hauptschiene
6	Connect Schnellspannabhänger, max. Befestigungsabstand 1200 mm (Maximalabstand von der Wand 600 mm)	0,7/m ²
7	Connect Abhänge-Clip (nicht für Schwimmbadklima)	0,7/m ²
8	Für Direktmontage: Connect Direktbefestigungsklammer, max. Befestigungsabstand 1200 mm	0,7/m ²
9	Connect Wandwinkel, max. Befestigungsabstand 300 mm	nach Bedarf
10	Connect Auflage-Clip DG25	2/300-400mm für jede Anschnittplatte
Δ Min. totale Konstruktionshöhe: 110 mm mit Schnellspannabhänger, 80 mm mit Direktbefestigungsklammer		-
Mindesthöhe für Demontierbarkeit: 80 mm		-



Anschnitt mit Connect Auflage-Clip Dg25



Wandanschluss nichttragende Kante

Abmessung, mm	Max. Nutzlast [N]	Mindesttragkraft [N]
600x600x40	40	160

Nutzlast/Tragkraft

Ecophon Focus™ F

Ecophon Focus™ F ist eine Akustikdecke, die direkt auf die gegebene Gebäudefläche, z. B. eine Gipsdecke, Täfelung, Holzlattung oder Betonfläche, montiert wird. Die Decke hat eine glatte Oberfläche und besticht optisch durch angefasste Kanten. Die Platten sind nicht demontierbar.

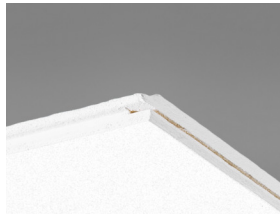


Ten Car Ten, Madrid, Spain

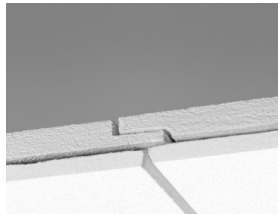
FORMATE



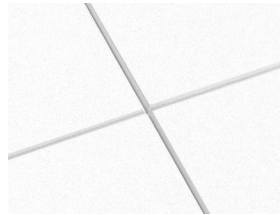
Abmessung, mm	600x600	1200x600
Direktmontage	•	•
Stärke (d)	20	20
Montageskizze	M15	M15



Focus F Akustikdeckenplatte



Abschnitt des Focus F Systems



Focus F System



Montage von Focus F

Akustik

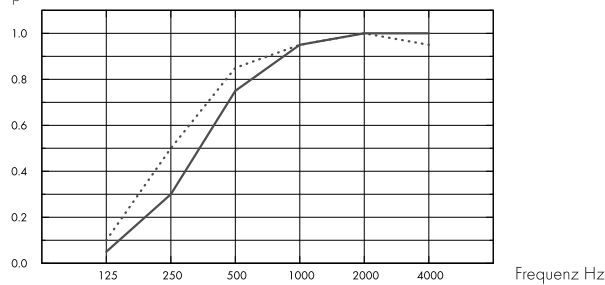


Schallabsorption:

Die Testergebnisse wurden gemäß DIN EN ISO 354 ermittelt.

Klassifikation gemäß DIN EN ISO 11654, Einzelangaben für NRC (Noise Reduction Coefficient) und SAA (Sound Absorption Average) gemäß ASTM C 423.

α_p , Praktischer Absorptionsgrad



- Focus F 20 mm, 20 mm o.d.s.
- Focus F 20 mm, 40 mm o.d.s.
- o.d.s = tKh = totale Konstruktionshöhe

d mm	tKh mm	α_p , Praktischer Absorptionsgrad						α_w	Absorptionsklasse
		125 Hz	250 Hz	500 Hz	1000 Hz	2000 Hz	4000 Hz		
20	20	0.05	0.30	0.75	0.95	1.00	1.00	0.60	C
20	40	0.10	0.50	0.85	0.95	1.00	0.95	0.80	B

d mm	tKh mm	NRC	SAA
20	20	0.75	0.76
20	40	0.85	0.82

Raumluftqualität



Zertifikat / Label

Eurofins Innenraumluftkomfort

IAC Gold

Französisches VOC-Label

A+



Cradle to Cradle Certified®



Dieses Produkt ist Cradle to Cradle Certified® in der Zertifizierungsstufe Bronze (Standardversion 4.0).



Umweltsichere und gesunde Materialien



Dieses Produkt hat ein C2C Certified Material Health Certificate™ der Zertifizierungsstufe Silber (Standardversion 4.0) erhalten. Das C2C Certified Material Health Certificate™ basiert auf den Anforderungen für Umweltsichere und gesunde Materialien des Cradle-to-Cradle Certified Product Standards. Es bestätigt, dass die im Produkt verwendeten Chemikalien und Materialien so ausgewählt wurden, dass der Schutz der menschlichen Gesundheit und der Umwelt an erster Stelle steht.



Ökologischer Fußabdruck

	kg CO ₂ equiv/m ²
Focus F	4,90

Lebenszyklusstufen A1 bis C4 aus EPD, in Übereinstimmung mit ISO 14025 / EN 15804



Circularity

Minimaler Gehalt an recycelten Inhalt	59%
Circularity	Vollständig recycelbar

Das vollständige Recycling der Absorber erfolgt mittels unseres Rücknahmesystems „SoundCircularity“. Wir machen aus Ihren Abschnitten bzw. ganzen Platten wieder neue Glaswollprodukte.



Brandschutz

Land	Fire standard	Klasse
Europa	EN 13501-1	A2-s1,d0

Platten: Nicht brennbar nach DIN EN ISO 1182.



Feuchtigkeitsbeständigkeit

Klasse C, relative Luftfeuchtigkeit 95% und 30°C gemäß EN 13964:2014.



Visuelles Erscheinungsbild

White Frost, ähnlich RAL 9003, ähnlich NCS S 0500-N, Lichtreflexionsgrad 85%. Glanzgrad < 1.



Reinigung

Täglich Staubwischen und Staubsaugen sowie wöchentliche Feuchtreinigung möglich.



Demontierbarkeit

Die Akustikplatten sind nicht demontierbar.



Montage

Montage gemäß Montageskizze, Montageanleitung und CAD-Datenbank. Informationen zur minimalen totalen Konstruktionshöhe siehe unter Materialspezifikation. Beste Resultate werden bei ebenem Untergrund erreicht, aber auch ein leicht unebener Untergrund führt zu akzeptablen Ergebnissen. Bei sehr unebenem Untergrund wird die Montage einer Holzlatte als Ausgleichsschicht empfohlen.



Systemgewicht

	kg/m ²
Focus F	2,3

Die Gewichtsangaben sind Richtwerte und können variieren.



Belastung

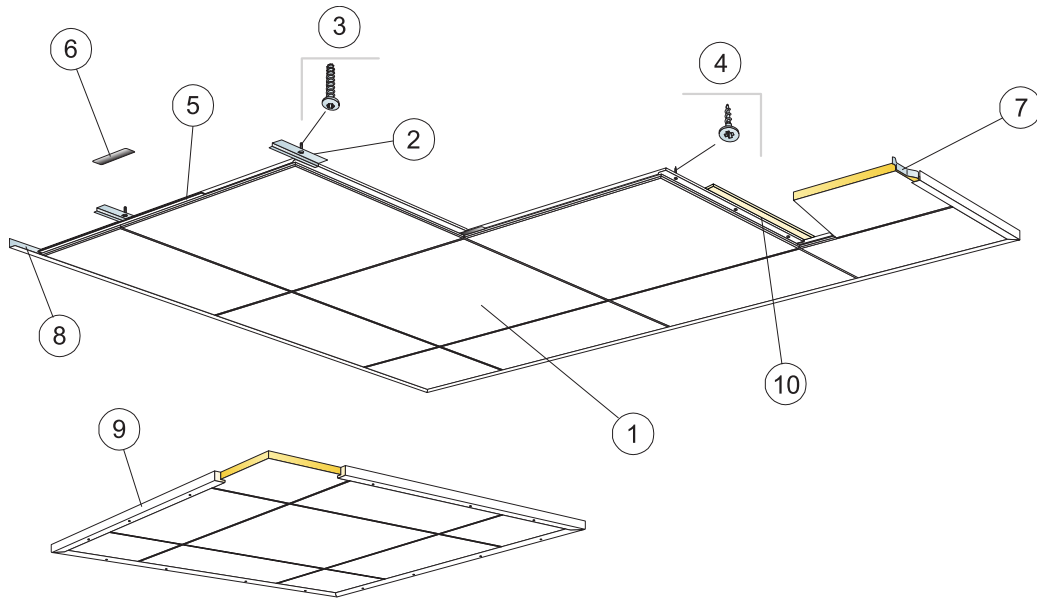
Zusätzliche Nutzlasten müssen an der Rohdecke befestigt werden.



CE

Ecophon Deckensysteme sind CE-gekennzeichnet gemäß der europäischen einheitlichen Norm EN 13964:2014. CE-gekennzeichnete Bauprodukte unterliegen einer Leistungserklärung (DoP), die es Kunden und Anwendern ermöglicht, die Leistung von auf dem europäischen Markt erhältlichen Produkten leicht zu vergleichen.

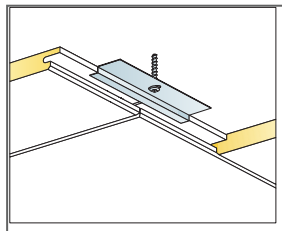
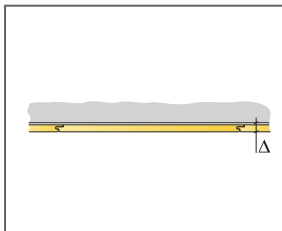
MONTAGESKIZZE (M15) FÜR ECOPHON FOCUS F



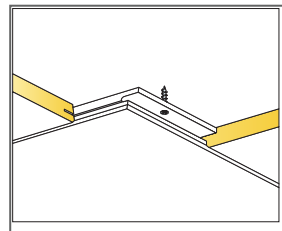
© Ecophon Group

MATERIALSPEZIFIKATION (OHNE VERSCHNITT)

	Abmessung, mm	
	600x600	1200x600
1 Focus F	2,8/m ²	1,4/m ²
2 Connect Direktbefestigungsblech F (für Montage auf Beton), max. Befestigungsabstand 600 mm	2,8/m ²	2,8/m ²
3 Kein Bauaufsichtlich zugelassener Schraubanker, Achsmaß 600 mm	2,8/m ²	2,8/m ²
4 Connect Montageschraube F (zur Montage auf GK und Holz)	8,3/m ²	7/m ²
5 Connect Nivellierfeder F, L=600 mm.	2,8/m ²	1,4/m ²
6 Connect Nivellierfeder, L=150 mm	2,8/m ²	1,4/m ²
7 Connect Wandfeder	1 Stk./ pro Anschnittplatte in der letzten Reihe	2Stk./ pro Anschnittplatte in der letzten Reihe
8 Connect Wandwinkel, max. Befestigungsabstand 300 mm	nach Bedarf	nach Bedarf
9 Für die Montage von Deckenfeldern: Connect Randabschlussleiste, L=2500 mm, max. Befestigungsabstand 500 mm	nach Bedarf	nach Bedarf
10 bei Bedarf Holzlatzung, Achsmaß 600 mm (300 mm, falls oberseitig eine Wärmedämmung eingebaut ist).	nach Bedarf	nach Bedarf
Δ Min. totale Konstruktionshöhe: 20 mm	-	-
δ Mindesthöhe für Demontierbarkeit: Dieses System ist nicht demontierbar	-	-



Montage auf Beton



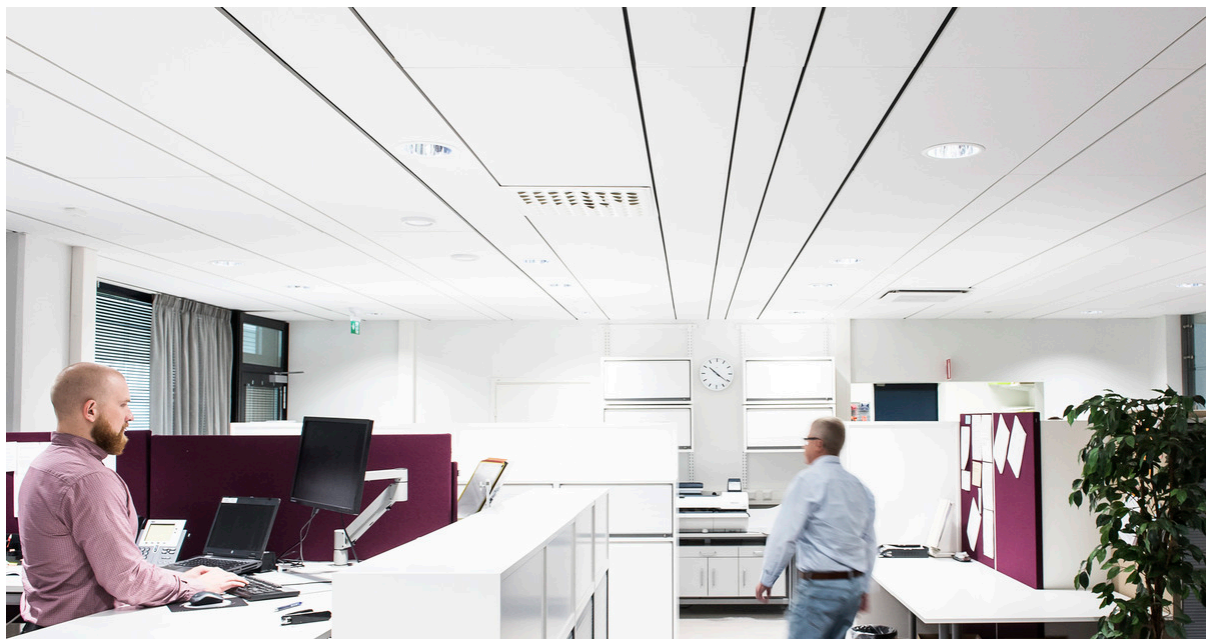
Montage auf Gipskarton oder Holz

Abmessung, mm	Max. Nutzlast [N]	Mindestragkraft [N]
600x600x20	-	-
1200x600x20	-	-

Nutzlast/Tragkraft

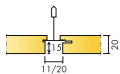
Ecophon Focus™ Lp

Ecophon Focus™ Lp zeichnet sich durch eine halbverdeckte Unterkonstruktion aus, wobei eine Richtung linear im Raum betont wird. Zwischen den Akustikdeckenplatten in der hervorgehobenen Richtung gibt es einen breiten Spalt; in der anderen Richtung einen minimalen Spalt. Die Kanten sind scharfkantig und klar definiert. Das System besteht aus den Akustikdeckenplatten im Standardformat und Integrationspaneelen.

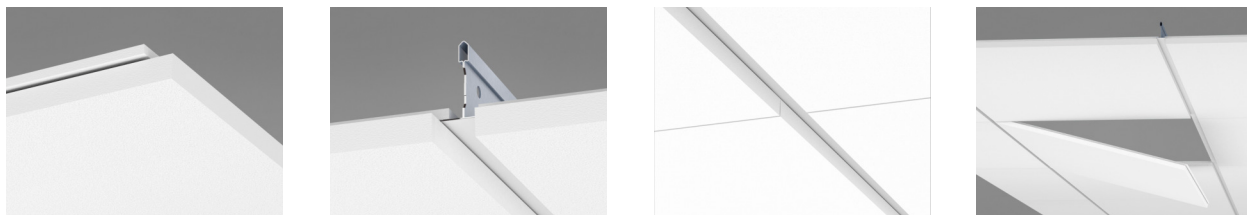


Kuopio Courthouse, Finland

FORMATE



Abmessung, mm	600x150	600x300	600x600	1200x150	1200x300	1200x600	XL 1800x600
T24	•	•	•	•	•	•	•
Stärke (d)	20	20	20	20	20	20	20
Montageskizze	M391	M390, M391	M390, M391	M391	M390, M391	M390, M391	M392



Abschnitt des Focus Ip Systems mit Connect T24 Hauptschiene

Akustik

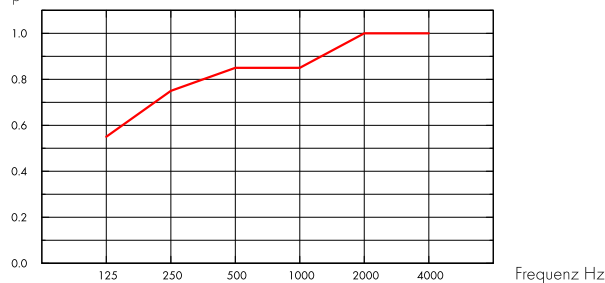


Schallabsorption:

Die Testergebnisse wurden gemäß DIN EN ISO 354 ermittelt.

Klassifikation gemäß DIN EN ISO 11654, Einzahlangaben für NRC (Noise Reduction Coefficient) und SAA (Sound Absorption Average) gemäß ASTM C 423.

α_{pr} Praktischer Absorptionsgrad



— Focus Ip 20 mm, 200 mm o.d.s.
o.d.s = tKh = totale Konstruktionshöhe

d mm	tKh mm	α_{pr} Praktischer Absorptionsgrad						α_w	Absorptionsklasse
		125 Hz	250 Hz	500 Hz	1000 Hz	2000 Hz	4000 Hz		
20	200	0.55	0.75	0.85	0.85	1.00	1.00	0.90	A

d mm	tKh mm	NRC	SAA
20	200	0.85	0.87
20	400	0.80	0.82

d mm	AC(1.5)	D_{nfw}	CAC dB
	Articulation Class, ASTM E1111, ASTM E1110	Weighted normalized flanking level difference, ISO 10848-2	Ceiling Attenuation Class, ASTM 1414, ASTM E413
20	180	24	25

Raumluftqualität



Zertifikat / Label

Eurofins Innenraumluftkomfort

IAC Gold

Französisches VOC-Label

A+



Cradle to Cradle Certified®



Dieses Produkt ist Cradle to Cradle Certified® in der Zertifizierungsstufe Bronze (Standardversion 4.0).



Umweltsichere und gesunde Materialien



Dieses Produkt hat ein C2C Certified Material Health Certificate™ der Zertifizierungsstufe Silber (Standardversion 4.0) erhalten. Das C2C Certified Material Health Certificate™ basiert auf den Anforderungen für Umweltsichere und gesunde Materialien des Cradle-to-Cradle Certified Product Standards. Es bestätigt, dass die im Produkt verwendeten Chemikalien und Materialien so ausgewählt wurden, dass der Schutz der menschlichen Gesundheit und der Umwelt an erster Stelle steht.



Ökologischer Fußabdruck

kg CO ₂ equiv/m ²		Lebenszyklusstufen A1 bis C4 aus EPD, in Übereinstimmung mit ISO 14025 / EN 15804
Focus Ip	4,66	



Circularity

Minimaler Gehalt an recycelten Inhalt	57%	Das vollständige Recycling der Absorber erfolgt mittels unseres Rücknahmesystems „SoundCircularity“. Wir machen aus Ihren Abschnitten bzw. ganzen Platten wieder neue Glaswollprodukte.
Circularity	Vollständig recycelbar	



Brandschutz

Land	Fire standard	Klasse	Platten: Nicht brennbar nach DIN EN ISO 1182.
Europa	EN 13501-1	A2-s1,d0	



Feuchtigkeitsbeständigkeit

Klasse C, relative Luftfeuchtigkeit 95% und 30°C gemäß EN 13964:2014.



Visuelles Erscheinungsbild

White Frost, ähnlich RAL 9003, ähnlich NCS S 0500-N, Lichtreflexionsgrad 85%. Glanzgrad < 1.



Reinigung

Täglich Staubwischen und Staubsaugen sowie wöchentliche Feuchtreinigung möglich.



Demontierbarkeit

Die Platten sind demontierbar. Mindesthöhe siehe Montageskizze.



Montage

Montage gemäß Montageskizze, Montageanleitung und CAD-Datenbank. Informationen zur minimalen totalen Konstruktionshöhe siehe unter Materialspezifikation. Das System wird nicht für kleine Räume (z.B. 2x2 m²) empfohlen. Decken mit einer großen Anzahl von Installationen erfordern eine sorgfältige Planung, Gestaltung und Montage.



Systemgewicht

	kg/m ²
Focus Ip	2,4
Focus Ip + Connect grid system	3,4

Die Gewichtsangaben sind Richtwerte und können variieren.



Belastung

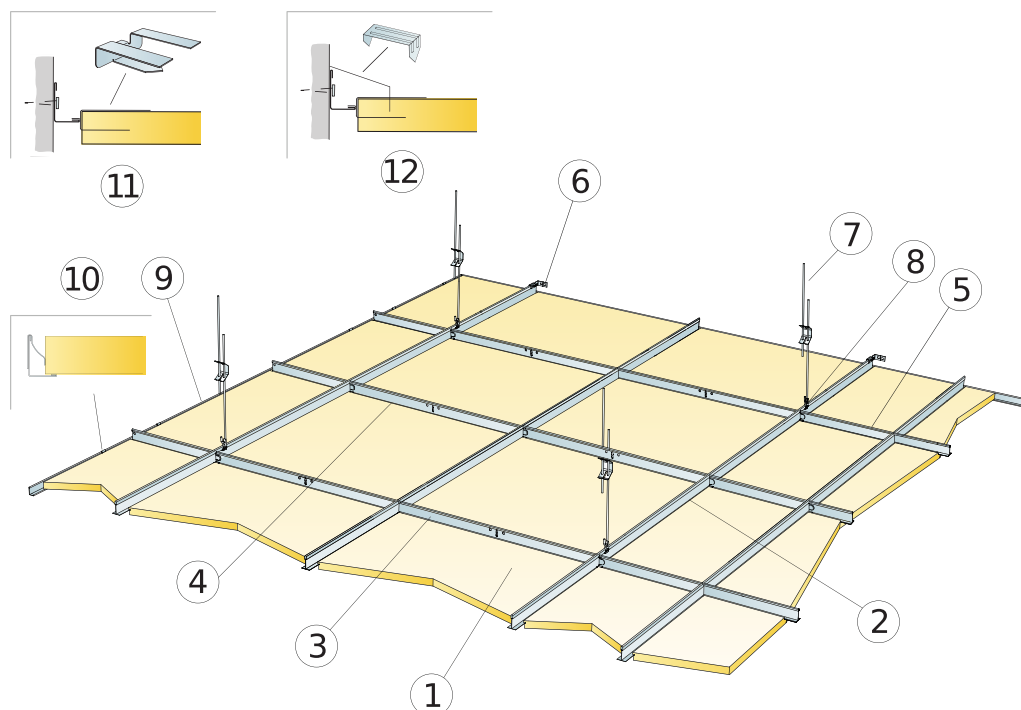
Für die Integrationspaneele (M391) gilt eine maximale Belastung von 70 N je Hauptschiene bei einem maximalen Abhängerabstand von 1200 mm auf der Haupttrageschiene. Das ergibt eine Gesamttragfähigkeit von 140 N für zwei gleichmäßig belastete Hauptschienen. Informationen über die maximal zulässige Nutzlast sowie die Mindesttragkraft der Abhänger und Befestigungen finden Sie in der Montageskizze bzw. unter Funktionale Anforderungen, Mechanische Eigenschaften auf www.ecophon.com.



CE

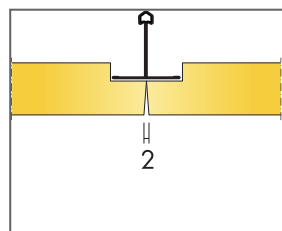
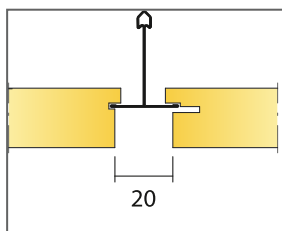
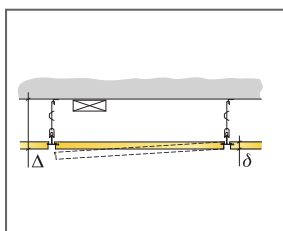
Ecophon Deckensysteme sind CE-gekennzeichnet gemäß der europäischen einheitlichen Norm EN13964:2014. CE-gekennzeichnete Bauprodukte unterliegen einer Leistungserklärung (DoP), die es Kunden und Anwendern ermöglicht, die Leistung von auf dem europäischen Markt erhältlichen Produkten leicht zu vergleichen.

MONTAGESKIZZE (M390) FÜR ECOPHON FOCUS LP



MATERIALSPEZIFIKATION (OHNE VERSCHNITT)

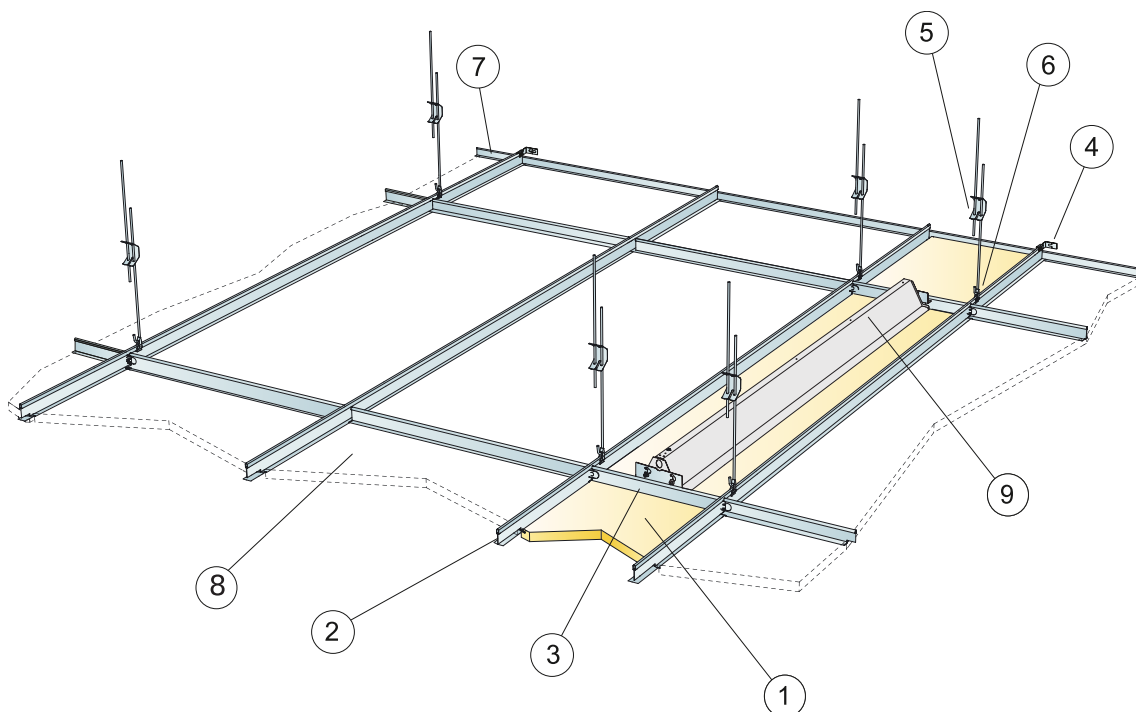
	Abmessung, mm			
	600x300	600x600	1200x300	1200x600
1 Focus Lp	5,6/m ²	2,8/m ²	2,8/m ²	1,4/m ²
2 Connect T24 Hauptschiene, Achsmaß 1200 mm (Maximalabstand von der Wand 600 mm)	0,9m/m ²	0,9m/m ²	0,9m/m ²	0,9m/m ²
3 Connect Querschiene, L=1200 mm	3,4m/m ²	1,7m/m ²	3,4m/m ²	1,7m/m ²
4 Connect T24 Querschiene, L=600 mm	-	0,9m/m ²	-	-
5 Connect T24 Querschiene, L=300 mm	0,9m/m ²	-	-	-
6 Connect Wandbefestigung T-Profil	1/ jede Reihe abgehängter Hauptschiene			
7 Connect Schnellspannhänger, max. Befestigungsabstand 1200 mm (Maximalabstand von der Wand 600 mm)	0,7/m ²	0,7/m ²	0,7/m ²	0,7/m ²
8 Connect Abhänge-Clip (nicht für Schwimmbadklima)	0,7/m ²	0,7/m ²	0,7/m ²	0,7/m ²
9 Connect Wandwinkel, max. Befestigungsabstand 300 mm	nach Bedarf	nach Bedarf	nach Bedarf	nach Bedarf
10 Connect Distanzfeder Wand	2 Stück für jede Anschnittplatte mit nur 1 tragender Kante			
11 Connect Auflage-Clip Dg20	2pro Anschnittplatte (Längsseite)	2pro Anschnittplatte (Längsseite)	3pro Anschnittplatte (Längsseite)	3pro Anschnittplatte (Längsseite)
12 Connect Fixierungsklammer	1/300-400mm für jede Anschnittplatte			
Δ Min. totale Konstruktionshöhe: 115 mm	-	-	-	-
δ Mindesthöhe für Demontierbarkeit: 20 mm	-	-	-	-
Connect Überbrückung zur Integration von Beleuchtung in Paneelen	-	-	-	-



Abmessung, mm	Max. Nutzlast [N]	Mindesttragkraft [N]
600x300x20	30	160
600x600x20	30	160
1200x300x20	30	160
1200x600x20	30	160

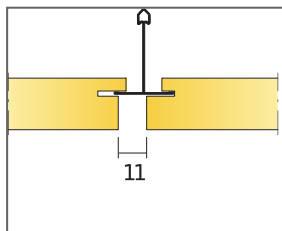
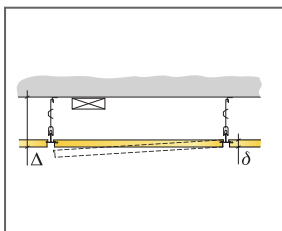
Nutzlast/Tragkraft

MONTAGESKIZZE (M391) FÜR FOCUS LP INTEGRATIONSPANEEL

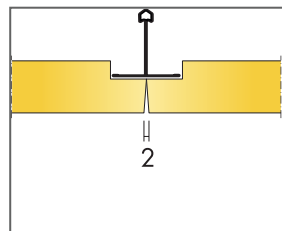


MATERIALSPEZIFIKATION (OHNE VERSCHNITT)

	Abmessung, mm					
	600x150	600x300	600x600	1200x150	1200x300	1200x600
1 Focus Lp Integrationspaneel	11,1/m ²	5,6/m ²	2,8/m ²	5,6/m ²	2,8/m ²	1,4/m ²
2 Connect T24 Hauptschiene	6,7m/m ²	3,35m/m ²	1,7m/m ²	6,7m/m ²	3,35m/m ²	1,7m/m ²
3 Connect T24 Querschiene, L=150/300/600 mm	1,7m/m ²	1,7m/m ²	1,7m/m ²	0,85m/m ²	0,85m/m ²	0,85m/m ²
4 Connect Wandbefestigung T-Profil	1/ jede Reihe abgehängter Hauptschiene					
5 Connect Schnellspannabhänger, max. Befestigungsabstand 1200 mm (Maximalabstand von der Wand 600 mm)	5,6/m ²	2,8/m ²	1,4/m ²	5,6/m ²	2,8/m ²	1,4/m ²
6 Connect Abhänge-Clip	5,6/m ²	2,8/m ²	1,4/m ²	5,6/m ²	2,8/m ²	1,4/m ²
7 Connect Wandwinkel, max. Befestigungsabstand 300 mm	nach Bedarf	nach Bedarf	nach Bedarf	nach Bedarf	nach Bedarf	nach Bedarf
8 Focus Lp (angrenzende Decke)	-	-	-	-	-	-
9 Ecophon Line Lp	-	-	-	-	-	-
Δ Min. totale Konstruktionshöhe: 105 mm (190 mm bei Verwendung der Connect Distanzprofil Brücke)	-	-	-	-	-	-
δ Mindesthöhe für Demontierbarkeit: 20 mm	-	-	-	-	-	-
Connect Überbrückung zur Integration von Beleuchtung in Paneelen	-	-	-	-	-	-
Die Fläche der Materialspezifikation für M279 bezieht sich auf eine Installationsfläche zwischen zwei abgehängten Hauptschienen. Maximal 2 Reihen Integrationspaneele können nebeneinander montiert werden.	-	-	-	-	-	-
Bei Integration eines Leuchtenbandes, Breite < 300 mm, wird die Verwendung von Connect Distanzprofil Brücke empfohlen, max. Höhe 75 mm	-	-	-	-	-	-



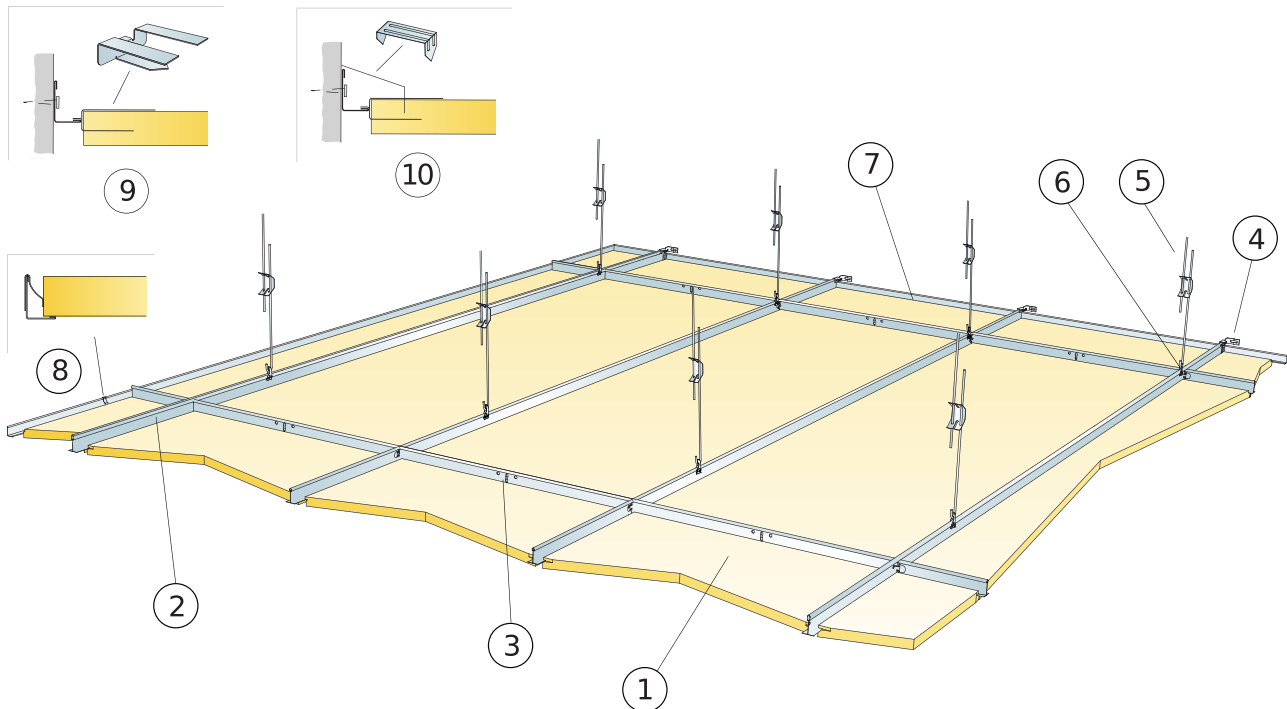
Abstand zwischen Focus Lp und dem Focus Lp Integrationspaneel



Abmessung, mm	Max. Nutzlast [N]	Mindesttragkraft [N]
600x150x20	50	160
600x300x20	50	160
600x600x20	50	160
1200x150x20	50	160
1200x300x20	50	160
1200x600x20	50	160

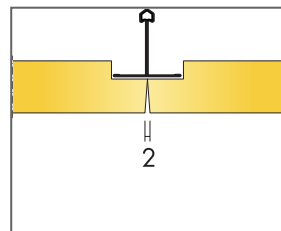
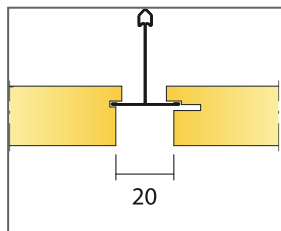
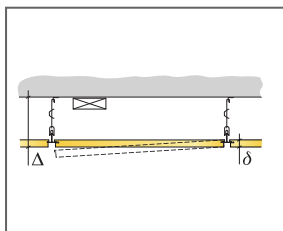
Nutzlast/Tragkraft

MONTAGESKIZZE (M392) FÜR ECOPHON FOCUS LP XL



MATERIALSPEZIFIKATION (OHNE VERSCHNITT)

	Abmessung, mm
	1800x600
1 Focus Lp	0,95/m ²
2 Connect T24 Hauptschiene, Achsmaß 600 mm	1,7m/m ²
3 Connect Querschiene, L=600 mm	0,6m/m ²
4 Connect Wandbefestigung T-Profil	1/ jede Reihe abgehängter Hauptschiene
5 Connect Schnellspannabhänger, max. Befestigungsabstand 1500 mm (Maximalabstand von der Wand 450 mm)	1,1/m ²
6 Connect Abhänge-Clip (nicht für Schwimmbadklima)	0,7/m ²
7 Connect Wandwinkel, max. Befestigungsabstand 300 mm	nach Bedarf
8 Connect Distanzfeder Wand	3Stück für jede Anchnittplatte mit nur 1 tragender Kante
9 Connect Auflage-Clip Dg20	4pro Anchnittplatte (Längsseite)
10 Connect Fixierungsklammer	1/300-400mm für jede Anchnittplatte
Δ Min. totale Konstruktionshöhe: 115 mm	-
δ Mindesthöhe für Demontierbarkeit: 20 mm	-
Connect Überbrückung zur Integration von Beleuchtung in Paneelen	-

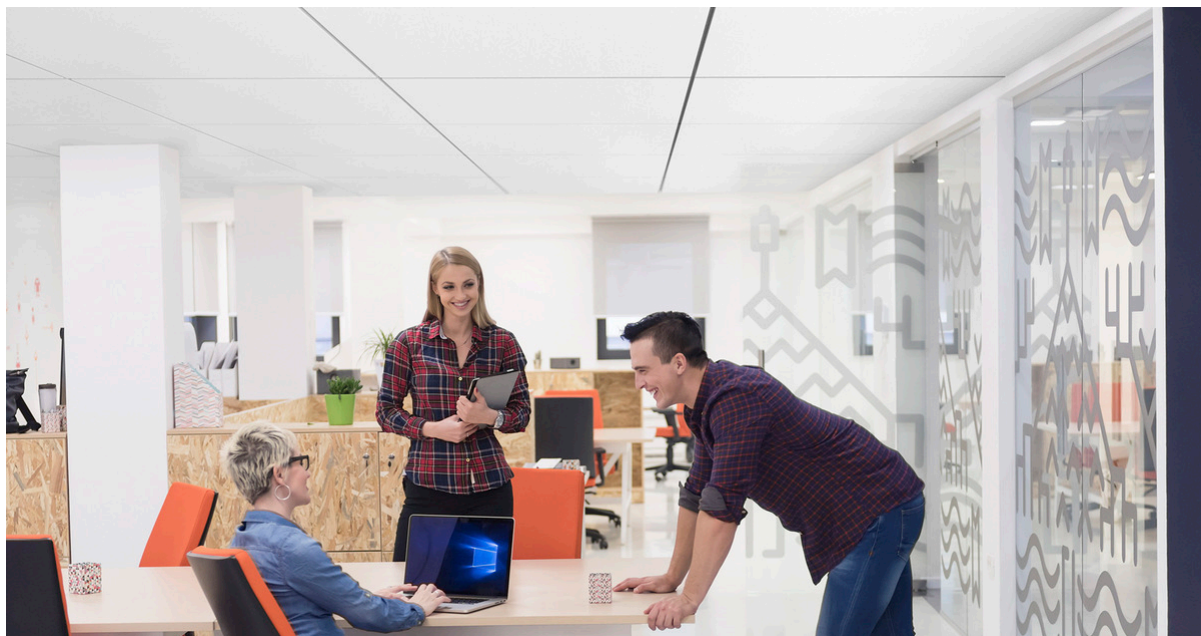


Abmessung, mm	Max. Nutzlast [N]	Mindestragkraft [N]
1800x600x20	50	160

Nutzlast/Tragkraft

Ecophon Focus™ SQ

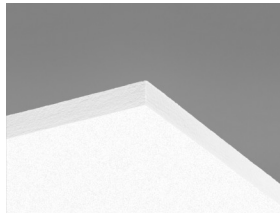
Ecophon Focus™ SQ ist eine Akustikdecke mit kleinstmöglicher totaler Konstruktionshöhe. Die Platten werden direkt auf die Rohdecke geklebt. Ecophon Focus™ SQ wird mit einer umlaufenden Fuge zwischen den Platten montiert, die Decke erhält eine glatte Oberfläche. Die Platten sind nicht demontierbar.



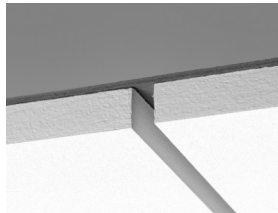
FORMATE



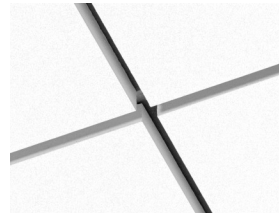
Abmessung, mm	600x600	1200x600
Direktmontage	•	•
Stärke [d]	20	20
Montageskizze	M107	M107



Focus SQ Akustikdeckenplatte



Abschnitt des Focus SQ Systems



Focus SQ System

Akustik

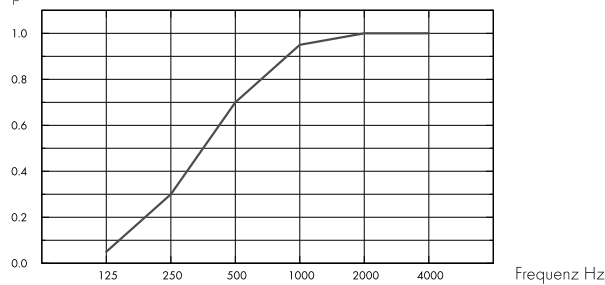


Schallabsorption:

Die Testergebnisse wurden gemäß DIN EN ISO 354 ermittelt.

Klassifikation gemäß DIN EN ISO 11654, Einzelangaben für NRC (Noise Reduction Coefficient) und SAA (Sound Absorption Average) gemäß ASTM C 423.

α_p , Praktischer Absorptionsgrad



– Focus SQ 20 mm, 23 mm o.d.s.
o.d.s = tKh = totale Konstruktionshöhe

d mm	tKh mm	α_p , Praktischer Absorptionsgrad						α_w	Absorptionsklasse
		125 Hz	250 Hz	500 Hz	1000 Hz	2000 Hz	4000 Hz		
20	23	0,05	0,30	0,70	0,95	1,00	1,00	0,60	C

d mm	tKh mm	NRC	SAA
20	23	0,75	0,75

d mm	AC(1,5) Articulation Class, ASTM E1111, ASTM E1110
20	190

Raumluftqualität



Zertifikat / Label
Eurofins Innenraumluftkomfort
Französisches VOC-Label

IAC Gold

A+



Cradle to Cradle Certified®



Dieses Produkt ist Cradle to Cradle Certified® in der Zertifizierungsstufe Bronze (Standardversion 4.0).



Umweltsichere und gesunde Materialien



Dieses Produkt hat ein C2C Certified Material Health Certificate™ der Zertifizierungsstufe Silber (Standardversion 4.0) erhalten. Das C2C Certified Material Health Certificate™ basiert auf den Anforderungen für Umweltsichere und gesunde Materialien des Cradle-to-Cradle Certified Product Standards. Es bestätigt, dass die im Produkt verwendeten Chemikalien und Materialien so ausgewählt wurden, dass der Schutz der menschlichen Gesundheit und der Umwelt an erster Stelle steht.



Ökologischer Fußabdruck

kg CO ₂ equiv/m ²	
Focus SQ	6,10

Lebenszyklusstufen A1 bis C4 aus EPD, in Übereinstimmung mit ISO 14025 / EN 15804



Circularity

Minimaler Gehalt an recycelten Inhalt	57%
Circularity	Vollständig recycelbar

Das vollständige Recycling der Absorber erfolgt mittels unseres Rücknahmesystems „SoundCircularity“. Wir machen aus Ihren Abschnitten bzw. ganzen Platten wieder neue Glaswollprodukte.



Brandschutz

Land	Fire standard	Klasse
Europa	EN 13501-1	A2-s1,d0

Platten: Nicht brennbar nach DIN EN ISO 1182.



Feuchtigkeitsbeständigkeit

Klasse C, relative Luftfeuchtigkeit 95% und 30°C gemäß EN 13964:2014.



Visuelles Erscheinungsbild

White Frost, ähnlich RAL 9003, ähnlich NCS S 0500-N, Lichtreflexionsgrad 85%. Glanzgrad < 1.



Reinigung

Täglich Staubwischen und Staubsaugen sowie wöchentliche Feuchtreinigung möglich.



Demontierbarkeit

Die Akustikplatten sind nicht demontierbar.



Montage

Montage gemäß Montageskizze, Montageanleitung und CAD-Datenbank. Informationen zur minimalen totalen Konstruktionshöhe siehe unter Materialspezifikation. Der Klebgrund sollte eine ausreichende Tragfähigkeit zur Aufnahme der Akustikdeckenplatten besitzen. Der Untergrund, der Absorber und der Kleber sollten eine Temperatur von 10-25°C haben. Im Zweifelsfall ist eine Probeklebung durchzuführen. Die Oberfläche muss trocken und sauber sein. Beste Resultate werden bei ebenem Untergrund erreicht, aber auch ein leicht unebener Untergrund führt zu akzeptablen Ergebnissen.



Systemgewicht

	kg/m ²
Focus SQ	2,4

Die Gewichtsangaben sind Richtwerte und können variieren.



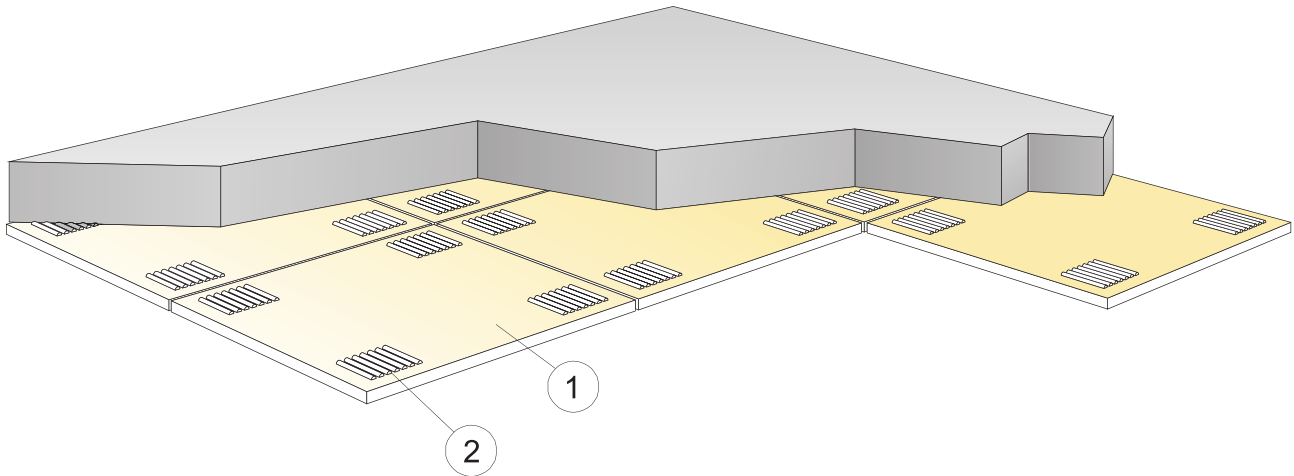
Belastung

Zusätzliche Nutzlasten müssen an der Rohdecke befestigt werden.



CE

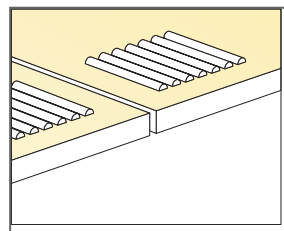
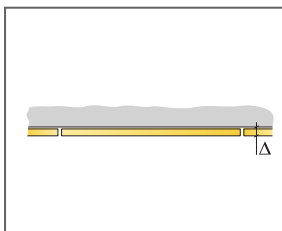
Ecophon Deckensysteme sind CE-gekennzeichnet gemäß der europäischen einheitlichen Norm EN 13964:2014. CE-gekennzeichnete Bauprodukte unterliegen einer Leistungserklärung (DoP), die es Kunden und Anwendern ermöglicht, die Leistung von auf dem europäischen Markt erhältlichen Produkten leicht zu vergleichen.



© Ecophon Group

MATERIALSPEZIFIKATION (OHNE VERSCHNITT)

	Abmessung, mm	
	600x600	1200x600
1 Focus SQ	2,8/m ²	1,4/m ²
2 Connect Kleber (0,25 l/m ² - 0,4 l/m ² entsprechend den Montagebedingungen)	nach Bedarf	nach Bedarf
Zum Auftragen des Klebers Connect Zahnpachtel verwenden.	-	-
Δ Min. totale Konstruktionshöhe: 23 mm	-	-
δ Mindesthöhe für Demontierbarkeit: Dieses System ist nicht demontierbar	-	-
Geschnittene sichtbare Kanten sollten farbbeschichtet werden.	-	-
* Paneel Modulmaß 600x600 (592x592), 1200x600 (1192x592)	-	-



Auftrag des Klebers

Abmessung, mm	Max. Nutzlast [N]	Mindestragkraft [N]
600x600x20	-	-
1200x600x20	-	-

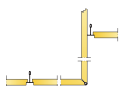
Nutzlast/Tragkraft

Ecophon Focus™ Fixiform E

Ecophon Focus™ Fixiform E wurde für Bereiche mit einem deutlichen Unterschied zwischen verschiedenen Deckenniveaus konzipiert. Mit diesem System können aber auch Installationen im Deckenhohlraum verborgen oder Gestaltung bzw. Struktur in einen Raum gebracht werden. Die Akustikdeckenplatten werden flach verpackt geliefert und vor Ort in einem Winkel von 90° vor der Montage gefaltet.



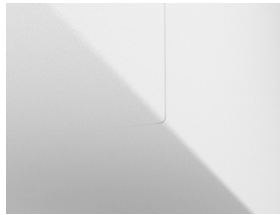
FORMATE



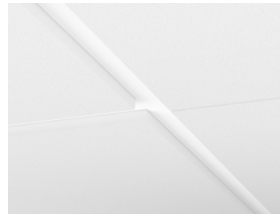
Abmessung, mm	1200x600
T24	•
Stärke (d)	20
Montageskizze	M276



Focus Fixiform Akustikdeckenplatte



Detail des Focus Fixiform Systems



Focus Fixiform E System



Focus Fixiform E System, Anschluss an obere Deckenebene



Akustik

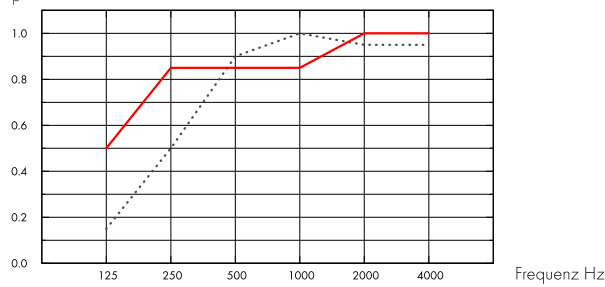
Die akustischen Werte entsprechen denen der ebenen Akustikdecke.

Schallabsorption:

Die Testergebnisse wurden gemäß DIN EN ISO 354 ermittelt.

Klassifikation gemäß DIN EN ISO 11654, Einzulangaben für NRC (Noise Reduction Coefficient) und SAA (Sound Absorption Average) gemäß ASTM C 423.

α_p , Praktischer Absorptionsgrad



.... Focus Fixiform E 20 mm, 60 mm o.d.s.
 - Focus Fixiform E 20 mm, 200 mm o.d.s.
 o.d.s = tKh = totale Konstruktionshöhe

d mm	tKh mm	α_p , Praktischer Absorptionsgrad						α_w	Absorptionsklasse
		125 Hz	250 Hz	500 Hz	1000 Hz	2000 Hz	4000 Hz		
20	60	0.15	0.50	0.90	1.00	0.95	0.95	0.80	B
20	200	0.50	0.85	0.85	0.85	1.00	1.00	0.90	A

d mm	D_{nfw}		CAC dB	
	Weighted normalized flanking level difference, ISO 10848-2		Ceiling Attenuation Class, ASTM 1414, ASTM E413	
20	24		25	



Raumluftqualität

Zertifikat / Label	Alle Produkte
Eurofins Innenraumluftkomfort	IAC Gold
Französisches VOC-Label	A+
Finnische Emissionsklassifizierung M1	•





Circularity

Minimaler Gehalt an recycelten Inhalt	57%
Circularity	Vollständig recycelbar

SoundCircularity

Das vollständige Recycling der Absorber erfolgt mittels unseres Rücknahmesystems „SoundCircularity“. Wir machen aus Ihren Abschnitten bzw. ganzen Platten wieder neue Glaswollprodukte.



Brandschutz

Land	Fire standard	Klasse
Europa	EN 13501-1	A2-s1,d0

Platten: Nicht brennbar nach DIN EN ISO 1182.



Feuchtigkeitsbeständigkeit

Klasse C, relative Luftfeuchtigkeit 95% und 30°C gemäß EN 13964:2014.



Visuelles Erscheinungsbild

White Frost, ähnlich RAL 9003, ähnlich NCS S 0500-N, Lichtreflexionsgrad 85%. Glanzgrad < 1.



Reinigung

Täglich Staubwischen und Staubsaugen sowie wöchentliche Feuchtreinigung möglich.



Demontierbarkeit

Die Akustik Elemente sind nicht demontierbar.



Systemgewicht

	kg/m ²
Focus Fixiform E	2,4
Focus Fixiform E + Connect grid system	3,3

Die Gewichtsangaben sind Richtwerte und können variieren.



Montage

Montage gemäß Montageskizze, Montageanleitung und CAD-Datenbank. Zum Lieferumfang gehören alle notwendigen Zubehörteile.



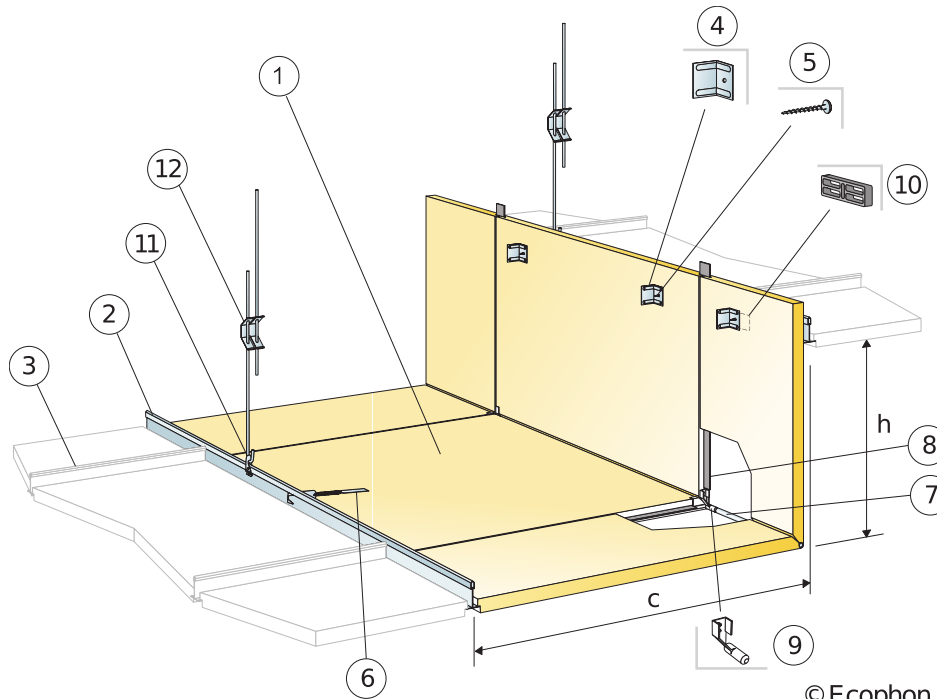
Belastung

Zusätzliche Nutzlasten müssen an der Rohdecke befestigt werden.



CE

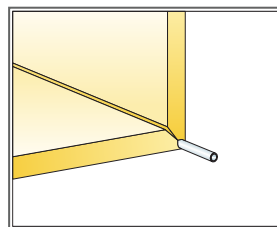
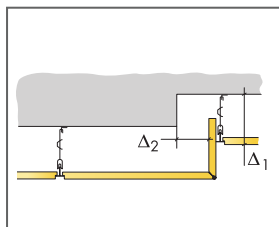
Ecophon Deckensysteme sind CE-gekennzeichnet gemäß der europäischen einheitlichen Norm EN 13964:2014. CE-gekennzeichnete Bauprodukte unterliegen einer Leistungserklärung (DoP), die es Kunden und Anwendern ermöglicht, die Leistung von auf dem europäischen Markt erhältlichen Produkten leicht zu vergleichen.



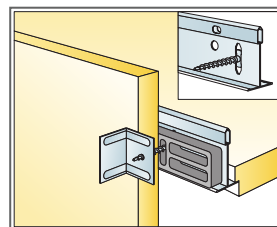
© Ecophon Group

MATERIALSPEZIFIKATION (OHNE VERSCHNITT)

	Abmessung, mm
	1200x600
1 Focus Fixiform E (Set)	nach Bedarf
2 Connect T24 Hauptschiene	1,8m/m ²
3 Connect T24 Querschiene (benachbarte Akustikdecke)	nach Bedarf
4 Montagewinkel Fixiform (im Fixiform Set enthalten)	-
5 Montageschraube (im Fixiform Set enthalten)	-
6 Connect Federklammer (im Fixiform Set enthalten)	-
7 Rundstab (im Fixiform Set enthalten)	-
8 Connect Nivellierfeder F (im Fixiform Set enthalten)	-
9 Endstück für Rundstab (im Fixiform Set enthalten)	-
10 Distanzstück (im Fixiform Set enthalten)	-
11 Connect Abhänge-Clip	1Stück/Abhänger
12 Connect Schnellspannabhänger, max. Befestigungsabstand vom Höhenversatz 600 mm	1,4/m ²
Δ Mindesthöhe für Demontierbarkeit: Die individuell angepassten Deckenplatten sind nicht demontierbar.	-
δ Min. totale Konstruktionshöhe: Δ1=160 mm und Δ2=80 mm vom höheren Niveau	-
Abmessung: c=600 mm, h<530 mm	-



Die Kante ist verstärkt durch einen Rundstab.



Verbindung der oberen Ebene mit der Hauptschiene.

Abmessung, mm	Max. Nutzlast (N)	Mindesttragkraft (N)
1200x600x20	0	160

Nutzlast/Tragkraft

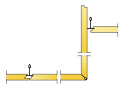
Ecophon Focus™ Fixiform Ds

Ecophon Focus™ Fixiform Ds wurde für Bereiche mit einem deutlichen Unterschied zwischen verschiedenen Deckenniveaus konzipiert. Mit diesem System können aber auch Installationen im Deckenhohlraum verborgen oder Gestaltung bzw. Struktur in einen Raum gebracht werden. Die Akustikdeckenplatten werden flach verpackt geliefert und vor Ort in einem Winkel von 90° vor der Montage gefaltet.



Ecophon Head Office, Sweden

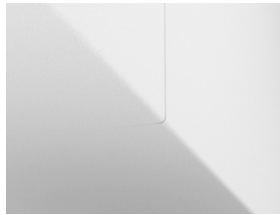
FORMATE



Abmessung, mm	1200x600	XL 1500x600	XL 1900x600	XL 2300x600
T24	•	•	•	•
Stärke (d)	20	20	20	20
Montageskizze	M619	M620	M620	M620



Focus Fixiform Akustikdeckenplatte



Detail des Focus Fixiform Systems



Focus Fixiform Ds System



Focus Fixiform Ds System, Anschluss an obere Deckenebene

Akustik

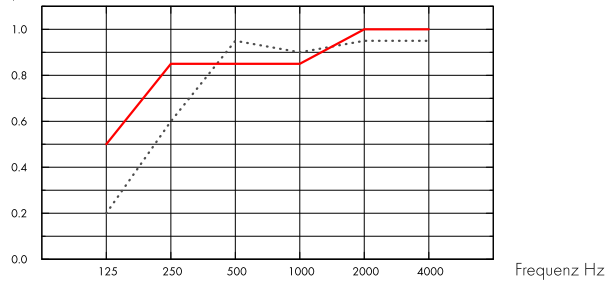


Die akustischen Werte entsprechen denen der ebenen Akustikdecke.

Schallabsorption:

Die Testergebnisse wurden gemäß DIN EN ISO 354 ermittelt. Klassifikation gemäß DIN EN ISO 11654.

α_p , Praktischer Absorptionsgrad



... Focus Fixiform Ds 20 mm, 75 mm o.d.s.
 - Focus Fixiform Ds 20 mm, 200 mm o.d.s.
 o.d.s. = tKh = totale Konstruktionshöhe

d mm	tKh mm	α_p , Praktischer Absorptionsgrad						α_w	Absorptionsklasse
		125 Hz	250 Hz	500 Hz	1000 Hz	2000 Hz	4000 Hz		
20	75	0.20	0.60	0.95	0.90	0.95	0.95	0.90	A
20	200	0.50	0.85	0.85	0.85	1.00	1.00	0.90	A

d mm	D_{nfw}		CAC dB	
	Weighted normalized flanking level difference, ISO 10848-2		Ceiling Attenuation Class, ASTM 1414, ASTM E413	
20	24		25	

Raumluftqualität



Zertifikat / Label

Eurofins Innenraumluftkomfort

IAC Gold

Französisches VOC-Label

A+





Circularity

Minimaler Gehalt an recycelten Inhalt	54%
Circularity	Vollständig recycelbar

SoundCircularity

Das vollständige Recycling der Absorber erfolgt mittels unseres Rücknahmesystems „SoundCircularity“. Wir machen aus Ihren Abschnitten bzw. ganzen Platten wieder neue Glaswollprodukte.



Brandschutz

Land	Fire standard	Klasse
Europa	EN 13501-1	A2-s1,d0

Platten: Nicht brennbar nach DIN EN ISO 1182.



Feuchtigkeitsbeständigkeit

Klasse C, relative Luftfeuchtigkeit 95% und 30°C gemäß EN 13964:2014.



Visuelles Erscheinungsbild

White Frost, ähnlich RAL 9003, ähnlich NCS S 0500-N, Lichtreflexionsgrad 85%. Glanzgrad < 1.



Reinigung

Täglich Staubwischen und Staubsaugen sowie wöchentliche Feuchtreinigung möglich.



Demontierbarkeit

Die Akustik Elemente sind nicht demontierbar.



Montage

Montage gemäß Montageskizze, Montageanleitung und CAD-Datenbank. Zum Lieferumfang gehören alle notwendigen Zubehörteile.



Systemgewicht

	kg/m ²
Focus Fixiform Ds	2,4
Focus Fixiform Ds + Connect grid system	3,3

Die Gewichtsangaben sind Richtwerte und können variieren.



Belastung

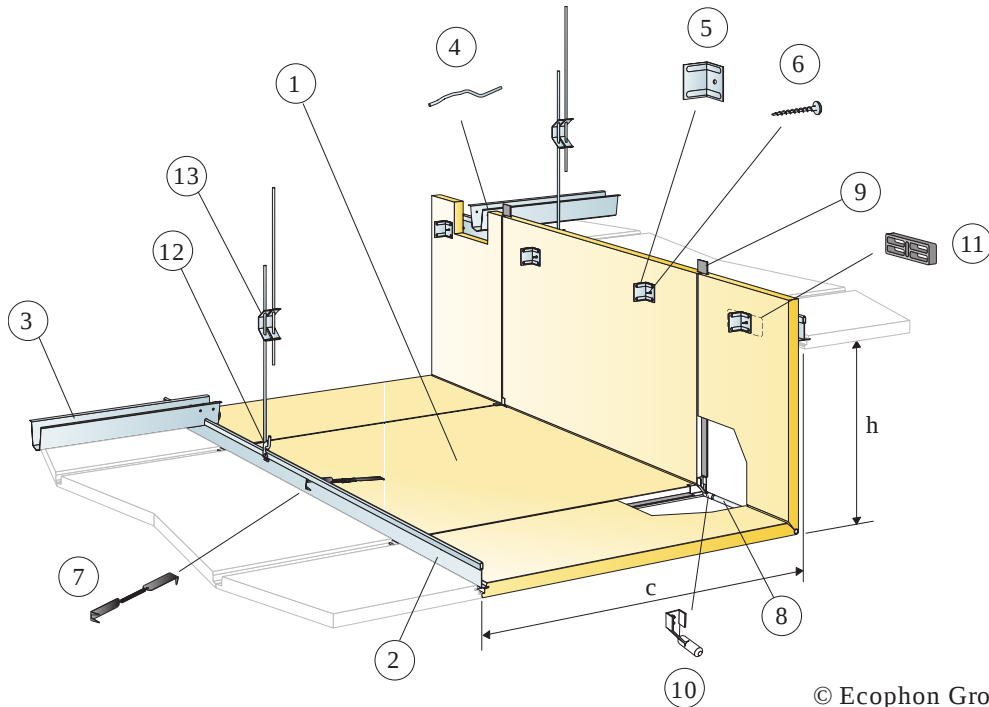
Zusätzliche Nutzlasten müssen an der Rohdecke befestigt werden.



CE

Ecophon Deckensysteme sind CE-gekennzeichnet gemäß der europäischen einheitlichen Norm EN 13964:2014. CE-gekennzeichnete Bauprodukte unterliegen einer Leistungserklärung (DoP), die es Kunden und Anwendern ermöglicht, die Leistung von auf dem europäischen Markt erhältlichen Produkten leicht zu vergleichen.

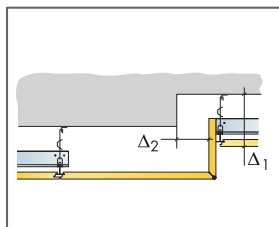
MONTAGESKIZZE (M619) FÜR ECOPHON FOCUS FIXIFORM DS. ABGEHÄNGTE MONTAGE



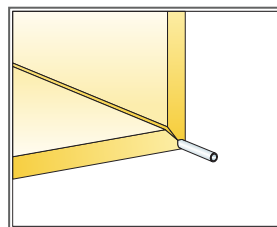
© Ecophon Group

MATERIALSPEZIFIKATION (OHNE VERSCHNITT)

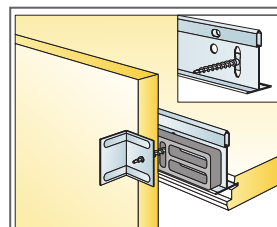
	Abmessung, mm
	1200x600
1	Focus Fixiform Ds (Set) nach Bedarf
2	Connect T24 Hauptschiene PL nach Bedarf
3	Connect Distanzprofil, Achsmaß 1500 mm (Maximalabstand von der Wand 300 mm) nach Bedarf
4	Connect Splint Distanzprofil, zur Verbindung des Distanzprofils mit der Hauptschiene nach Bedarf
5	Montagewinkel Fixiform (im Fixiform Set enthalten) -
6	Montageschraube (im Fixiform Set enthalten) -
7	Connect Federklammer (im Fixiform Set enthalten) -
8	Rundstab (im Fixiform Set enthalten) -
9	Connect Nivellierfeder F (im Fixiform Set enthalten) -
10	Endstück für Rundstab (im Fixiform Set enthalten) -
11	Distanzstück (im Fixiform Set enthalten) -
12	Connect Abhänge-Clip 1 Stück/Abhänger
13	Connect Schnellspannabhänger, max. Befestigungsabstand vom Höhenversatz 600 mm 1,4/m ²
Δ Min. totale Konstruktionshöhe: 165 mm vertikal und 80 mm horizontal vom höheren Niveau -	
δ Min. totale Konstruktionshöhe: Δ1=160 mm und Δ2=80 mm vom höheren Niveau -	
Abmessung: c=600 mm, h<530 mm -	



Siehe Materialspezifikation



Die Kante ist verstärkt durch einen Rundstab.

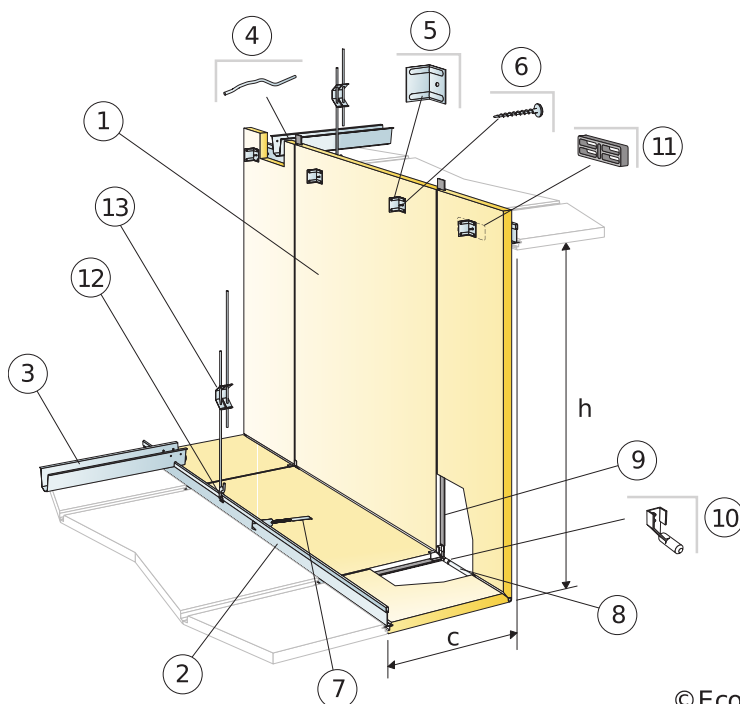


Verbindung der oberen Ebene mit der Hauptschiene.

Abmessung, mm	Max. Nutzlast (N)	Mindesttragkraft (N)
1200x600x20	0	160

Nutzlast/Tragkraft

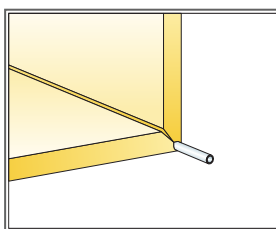
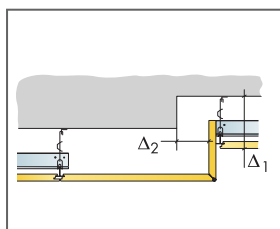
MONTAGESKIZZE (M620) FÜR ECOPHON FOCUS FIXIFORM DS XL. ABGEHÄNGTE MONTAGE



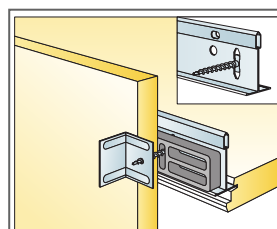
© Ecophon Group

MATERIALSPEZIFIKATION (OHNE VERSCHNITT)

	Abmessung, mm		
	1500x600	1900x600	2300x600
1 Focus Fixiform Ds XL (Set)	nach Bedarf	nach Bedarf	nach Bedarf
2 Connect T24 Hauptschiene PL	nach Bedarf	nach Bedarf	nach Bedarf
3 Connect Distanzprofil, Achsmaß 1500 mm (Maximalabstand von der Wand 300 mm)	nach Bedarf	nach Bedarf	nach Bedarf
4 Connect Splint Distanzprofil, zur Verbindung des Distanzprofils mit der Hauptschiene	nach Bedarf	nach Bedarf	nach Bedarf
5 Montagewinkel Fixiform (im Fixiform Set enthalten)	-	-	-
6 Montageschraube (im Fixiform Set enthalten)	-	-	-
7 Connect Federklammer (im Fixiform Set enthalten)	-	-	-
8 Rundstab (im Fixiform Set enthalten)	-	-	-
9 Connect Nivellierfeder F (im Fixiform Set enthalten)	-	-	-
10 Endstück für Rundstab (im Fixiform Set enthalten)	-	-	-
11 Distanzstück (im Fixiform Set enthalten)	-	-	-
12 Connect Abhänge-Clip	1 Stück/Abhänger		
13 Connect Schnellspannabhänger, max. Befestigungsabstand vom Höhenversatz 600 mm	1,4/m ²	1,4/m ²	1,4/m ²
Δ Min. totale Konstruktionshöhe: 165 mm vertikal und 80 mm horizontal vom höheren Niveau	-	-	-
δ Min. totale Konstruktionshöhe: Δ1=160 mm und Δ2=80 mm vom höheren Niveau	-	-	-
Abmessungen: c=300 mm, h<1130 mm (XL 1500), h<1530 mm (XL 1900), h<1930 mm (XL 2300)	-	-	-



Die Kante ist verstärkt durch einen Rundstab.



Verbindung der oberen Ebene mit der Hauptschiene.

Abmessung, mm	Max. Nutzlast (N)	Mindesttragkraft (N)
1500x600x20	0	160
1900x600x20	0	160
2300x600x20	0	160

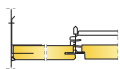
Nutzlast/Tragkraft

Ecophon Focus™ Frieze

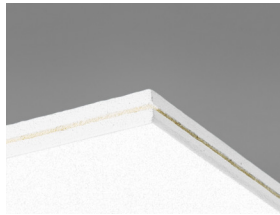
Ecophon Focus™ Frieze ist erhältlich für Kante Dg, Ds, A und E. Der Fries wird ohne sichtbare Profile mit der Wand verbunden. Mit dem System lassen sich weiche, fließende Übergänge zwischen Akustikdecke und Wand schaffen.



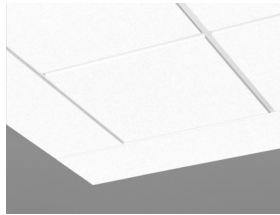
FORMATE



Abmessung, mm	2400x600
T24	•
Stärke (d)	20
Montageskizze	M110, M239



Focus Frieze Akustikdeckenplatte



Focus Frieze System

Akustik

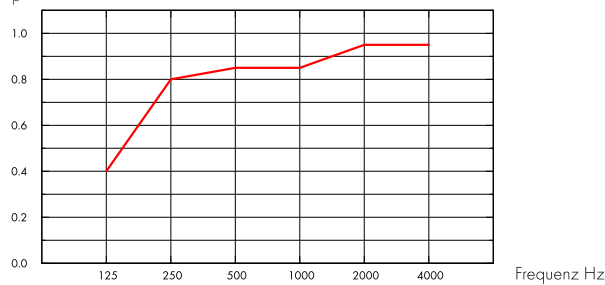


Schallabsorption:

Die Testergebnisse wurden gemäß DIN EN ISO 354 ermittelt.

Klassifikation gemäß DIN EN ISO 11654, Einzahlangaben für NRC (Noise Reduction Coefficient) und SAA (Sound Absorption Average) gemäß ASTM C 423.

α_p , Praktischer Absorptionsgrad



— Focus Frieze 20 mm, 200 mm o.d.s.
o.d.s = tKh = totale Konstruktionshöhe

d mm	tKh mm	α_p , Praktischer Absorptionsgrad						α_w	Absorptionsklasse
		125 Hz	250 Hz	500 Hz	1000 Hz	2000 Hz	4000 Hz		
20	200	0.40	0.80	0.85	0.85	0.95	0.95	0.90	A

d mm	AC(1.5) Articulation Class, ASTM E1111, ASTM E1110	D_{nfw} Weighted normalized flanking level difference, ISO 10848-2	CAC dB Ceiling Attenuation Class, ASTM 1414, ASTM E413
20	190	24	25

Raumluftqualität



Zertifikat / Label	Alle Produkte
Eurofins Innenraumluftkomfort	IAC Gold
Französisches VOC-Label	A+
Finnische Emissionsklassifizierung M1	•



Cradle to Cradle Certified®



Dieses Produkt ist Cradle to Cradle Certified® in der Zertifizierungsstufe Bronze (Standardversion 4.0).



Umweltsichere und gesunde Materialien

Dieses Produkt hat ein C2C Certified Material Health Certificate™ der Zertifizierungsstufe Silber (Standardversion 4.0) erhalten. Das C2C Certified Material Health Certificate™ basiert auf den Anforderungen für Umweltsichere und gesunde

Materialien des Cradle-to-Cradle Certified Product Standards. Es bestätigt, dass die im Produkt verwendeten Chemikalien und Materialien so ausgewählt wurden, dass der Schutz der menschlichen Gesundheit und der Umwelt an erster Stelle steht.



Circularity

Minimaler Gehalt an recycelten Inhalt	59%
Circularity	Vollständig recycelbar



Das vollständige Recycling der Absorber erfolgt mittels unseres Rücknahmesystems „SoundCircularity“. Wir machen aus Ihren Abschnitten bzw. ganzen Platten wieder neue Glaswollprodukte.



Brandschutz

Land	Fire standard	Klasse
Europa	EN 13501-1	A2-s1,d0

Platten: Nicht brennbar nach DIN EN ISO 1182.



Feuchtigkeitsbeständigkeit

Klasse A, relative Luftfeuchtigkeit 70% und 25°C gemäß EN 13964:2014.



Feuchtigkeitsbeständigkeit

Klasse C, relative Luftfeuchtigkeit 95% und 30°C gemäß EN 13964:2014.



Visuelles Erscheinungsbild

White Frost, ähnlich RAL 9003, ähnlich NCS S 0500-N, Lichtreflexionsgrad 85%. Glanzgrad < 1.



Reinigung

Täglich Staubwischen und Staubsaugen sowie wöchentliche Feuchtreinigung möglich.



Demontierbarkeit

Die Akustikplatten sind nicht demontierbar.



Montage

gemäß Montageskizze, Montageanleitung. Informationen zur minimalen totalen Konstruktionshöhe siehe Materialspezifikation.



Systemgewicht

	kg/m ²
Focus Frieze	2,3
Focus Frieze + Connect grid system	3,3

Die Gewichtsangaben sind Richtwerte und können variieren.



Belastung

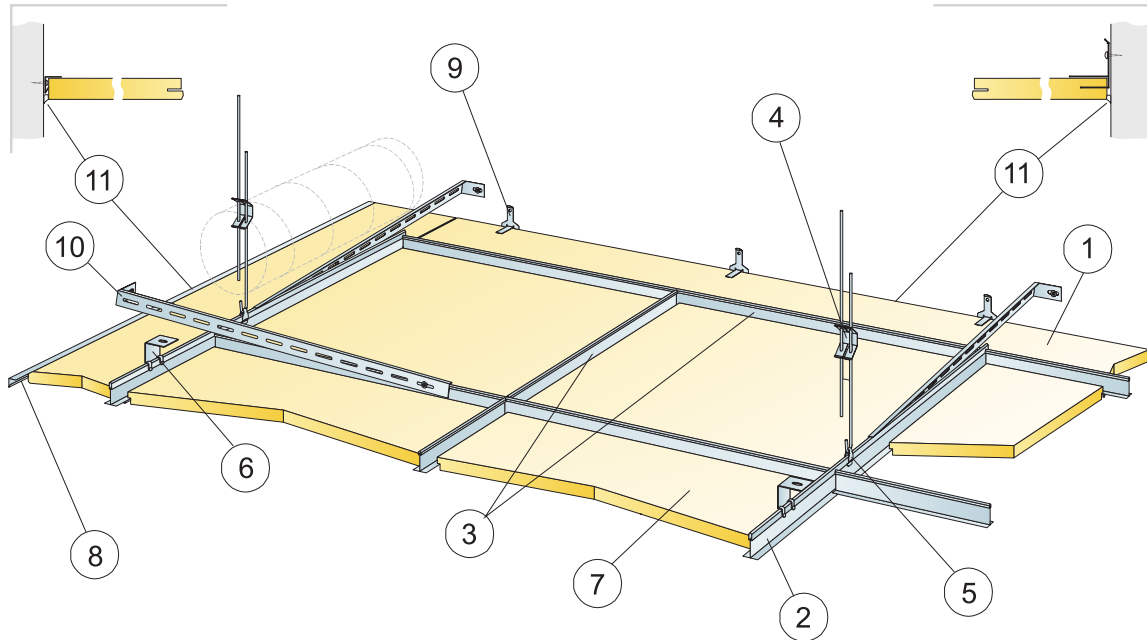
Zulässige Nutzlast, Tragkraft der Abhänger und Befestigungen siehe Montageskizze oder www.ecophon.de.



CE

Ecophon Deckensysteme sind CE-gekennzeichnet gemäß der europäischen einheitlichen Norm EN13964:2014. CE-gekennzeichnete Bauprodukte unterliegen einer Leistungserklärung (DoP), die es Kunden und Anwendern ermöglicht, die Leistung von auf dem europäischen Markt erhältlichen Produkten leicht zu vergleichen.

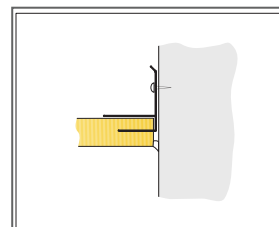
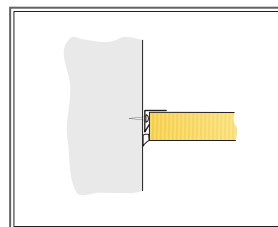
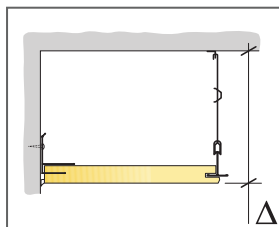
MONTAGESKIZZE (M110) FÜR ECOPHON FOCUS FRIEZE A/E



© Ecophon Group

MATERIALSPEZIFIKATION (OHNE VERSCHNITT)

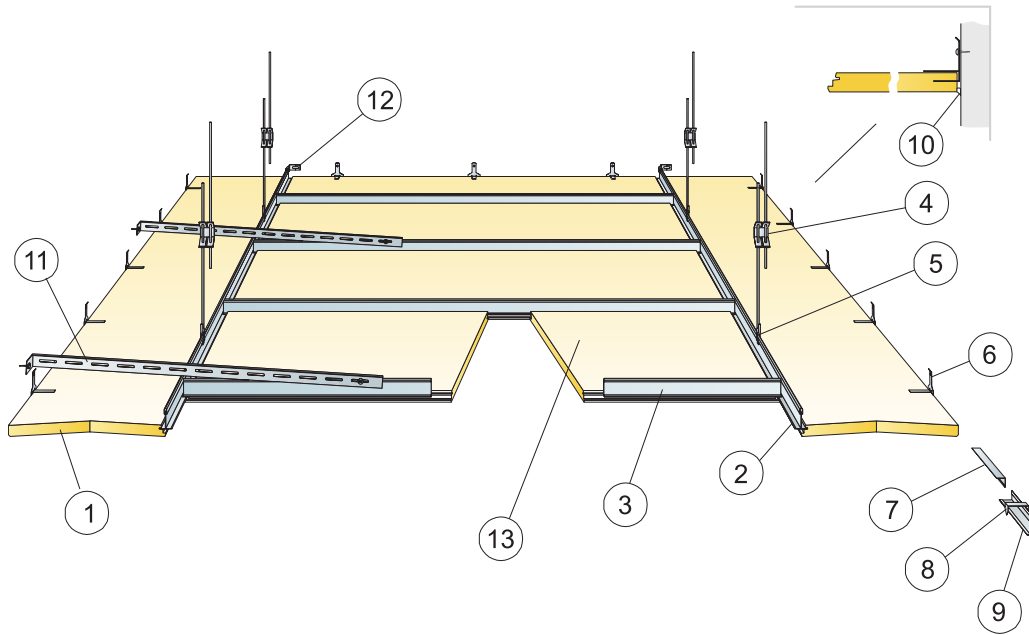
	Abmessung, mm
	2400x600
1 Focus Frieze	nach Bedarf
2 Connect T24 Hauptschiene	-
3 Connect T24 Querschiene, L=600 mm	nach Bedarf
4 Connect Schnellspannhänger, max. Befestigungsabstand 1200 mm	nach Bedarf
5 Connect Abhänge-Clip	nach Bedarf
6 Connect Direktbefestigungsklammer (nur in Kombination mit Frieze Wandwinkel)	nach Bedarf
7 Focus A oder E	nach Bedarf
8 Connect Frieze Wandwinkel, max. Befestigungsabstand 300 mm. Bei Verwendung dieser Lösung an zwei gegenüberliegenden Wänden ist darauf zu achten, dass das Deckenfeld durch Verstrebungen zur Wand ausgesteift wird. Minimale Abhängehöhe 0 mm.	nach Bedarf
9 Connect Friesbefestigung, max. Befestigungsabstand 500 mm, minimale Abhängehöhe 150 mm.	nach Bedarf
10 Connect Wandbefestigung Distanzprofil, L=700 mm	nach Bedarf
11 Dauerelastische Versiegelung (nicht im Ecophon-Lieferumfang)	nach Bedarf
Δ Min. totale Konstruktionshöhe: 110 mm mit Schnellspannhänger, 60 mm mit Direktbefestigungsklammer	-
δ Mindesthöhe für Demontierbarkeit: Dieses System ist nicht demontierbar	-
Focus Frieze: Min. totale Konstruktionshöhe: 160 mm	-
Focus Frieze: Mindesthöhe für Demontierbarkeit: Dieses System ist nicht demontierbar.	-
Ecophon Focus Frieze: kann in zwei Platten aufgeteilt werden, wenn die Breite < 300 mm ist	-



Abmessung, mm	Max. Nutzlast (N)	Mindesttragkraft (N)
2400x600x20	0	160

Nutzlast/Tragkraft

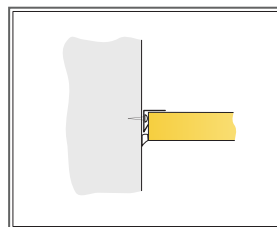
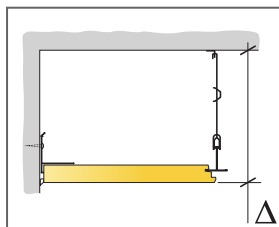
MONTAGESKIZZE (M239) FÜR ECOPHON FOCUS FRIEZE DS/DG



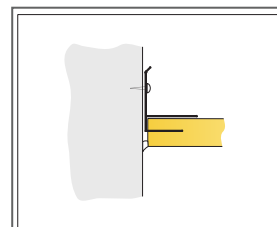
© Ecophon Group

MATERIALSPEZIFIKATION (OHNE VERSCHNITT)

	Abmessung, mm
	2400x600
1 Focus Frieze Ds/Dg	nach Bedarf
2 Connect T24 Hauptschiene	-
3 Connect T24 Querschiene L=600/1200/1800, alternativ Hauptschiene	nach Bedarf
4 Connect Schnellspannhänger, max. Befestigungsabstand 1200 mm	nach Bedarf
5 Connect Abhänge-Clip	nach Bedarf
6 Connect Friesbefestigung, max. Befestigungsabstand 500 mm, minimale Abhängehöhe 150 mm.	nach Bedarf
7 Connect Frieze Wandwinkel 0562, max. Befestigungsabstand 300 mm.	nach Bedarf
8 Connect Fixierungsklammer	1/300-400mm für jede Anschnittplatte
9 Connect Wandwinkel	nach Bedarf
10 Dauerelastische Versiegelung (nicht im Ecophon-Lieferumfang)	nach Bedarf
11 Connect Wandbefestigung Distanzprofil, L=700 mm	nach Bedarf
12 Connect Wandbefestigung T-Profil	nach Bedarf
13 Focus Ds oder Dg	nach Bedarf
Δ Min. totale Konstruktionshöhe: 110 mm	-
Mindesthöhe für Demontierbarkeit: Die Focus Friesplatten sind nicht demontierbar, das hat keinen Einfluss auf das übrige System	-
Ecophon Focus Frieze: kann in zwei Platten aufgeteilt werden, wenn die Breite < 300 mm ist	-



Wandanschluss mit Connect Frieze Wandwinkel



Wandanschluss mit Connect Friesbefestigung

Abmessung, mm	Max. Nutzlast (N)	Mindesttragkraft (N)
2400x600x20	0	160

Nutzlast/Tragkraft

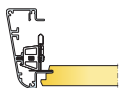
Ecophon Focus Edge™ 500

Ecophon Focus Edge™ 500 ist ein System für frei hängende Deckenfelder, bei denen ein Wandanschluss nicht möglich ist. Das System besteht aus Profilen und Außenecken, die zusammen einen harmonischen Randabschluss bilden.

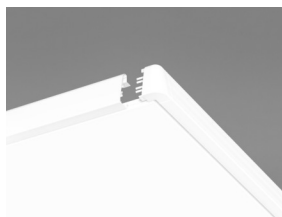


Piel Hein Building, Netherlands

FORMATE



Abmessung, mm	600x600	1200x600	1200x1200	1200x1200
T24	•	•	•	•
Stärke (d)	20	20	20	25
Montageskizze	M165, M210, M211	M165, M210, M211	M165, M210	M211



Connect Edge 500 für Montage mit Focus E



Akustik

Ecophon Focus Edge 500 ist ein Ergänzungselement, als solches wirkt es absorbierend. Die akustischen Daten sind jedoch den entsprechenden Deckensystemen (Focus Ds, Focus Dg oder Focus/Master E) zu entnehmen.



Circularity

Vollständig recycelbar.



Brandschutz

Land	Klasse	
Europa	EN 13501-1	A1



Montage

gemäß Montageskizze, Montageanleitung. Informationen zur minimalen totalen Konstruktionshöhe siehe Materialspezifikation.



Belastung

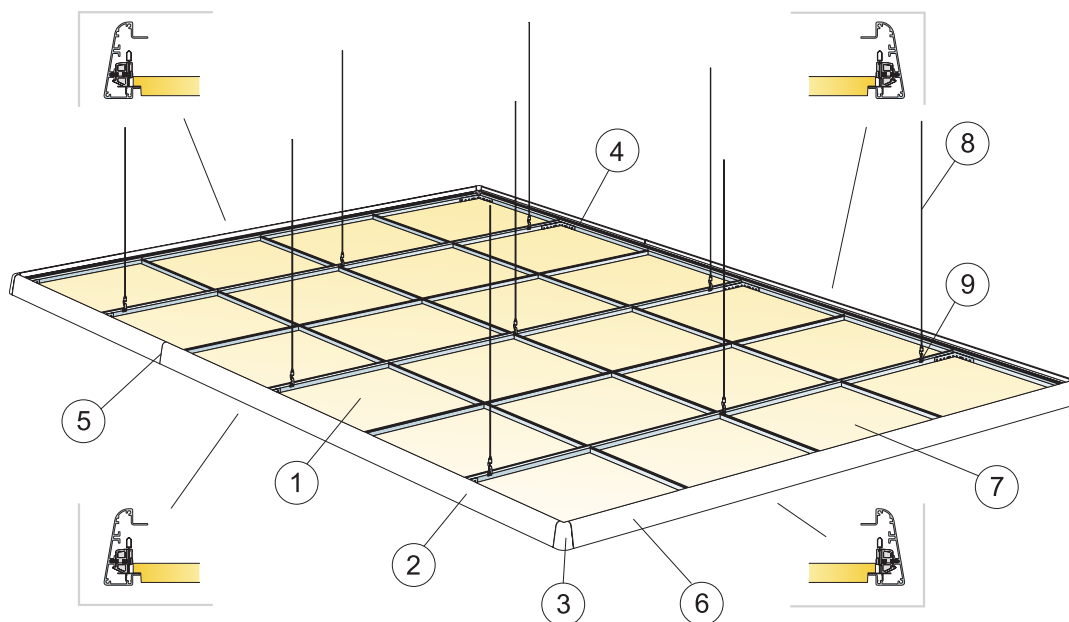
Zusätzliche Nutzlasten müssen an der Rohdecke befestigt werden.



CE

Ecophon Deckensysteme sind CE-gekennzeichnet gemäß der europäischen einheitlichen Norm EN13964:2014. CE-gekennzeichnete Bauprodukte unterliegen einer Leistungserklärung (DoP), die es Kunden und Anwendern ermöglicht, die Leistung von auf dem europäischen Markt erhältlichen Produkten leicht zu vergleichen.

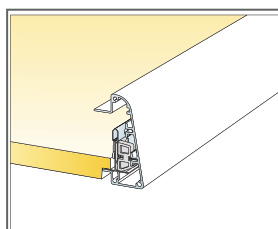
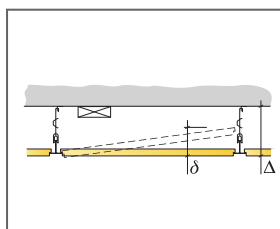
MONTAGESKIZZE (M165) FÜR ECOPHON EDGE 500 MIT FOCUS E T24



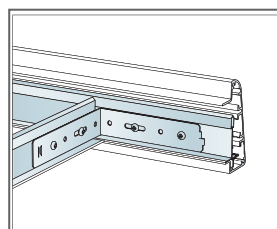
© Ecophon Group

MATERIALSPEZIFIKATION (OHNE VERSCHNITT)

	Abmessung, mm		
	600x600	1200x600	1200x1200
1 Focus E	2,8/m ²	1,4/m ²	0,7/m ²
2 Connect Edge 500 Profil	nach Bedarf	nach Bedarf	nach Bedarf
3 Connect Edge Ecke	nach Bedarf	nach Bedarf	nach Bedarf
4 Connect L-Kupplung	nach Bedarf	nach Bedarf	nach Bedarf
5 Profilverbindung mit Führungsstiften und Verbinder mit Spannbügel, (siehe Edge Kit für weitere Details)	nach Bedarf	nach Bedarf	nach Bedarf
6 Connect Edge Profil-Clip E (18 stk./kit im Connect Edge-Kit E enthalten)	nach Bedarf	nach Bedarf	nach Bedarf
7 Focus E Akustikdeckenplatte und Connect Unterkonstruktion	nach Bedarf	nach Bedarf	nach Bedarf
8 Connect justierbarer Seilabhänger, max. Befestigungsabstand 1200 mm	nach Bedarf	nach Bedarf	nach Bedarf
9 Connect Abhänge-Clip	nach Bedarf	nach Bedarf	nach Bedarf
Connect Edge kit E: 18 Connect Edge Profil-Clip mit Schraube, 4 Verbinder mit Spannbügel, 1 Sechskantschlüssel 2 mm, 1 Sechskantschlüssel T10, 12 Führungsstifte, 24 Schrauben RTK ST 3,5x9,5 (zur Befestigung am Profil), 1 Montageanleitung	nach Bedarf	nach Bedarf	nach Bedarf
Nicht im Kit enthalten: Connect L-Kupplung	-	-	-
Nicht im Kit enthalten: Connect Montageschraube BR für L-Kupplung	-	-	-
Δ Min. totale Konstruktionshöhe: 130 mm	-	-	-
Mindesthöhe für Demontierbarkeit: siehe Focus/Master E	-	-	-



Verbindung zwischen Akustikdeckenplatte und Edge Profil

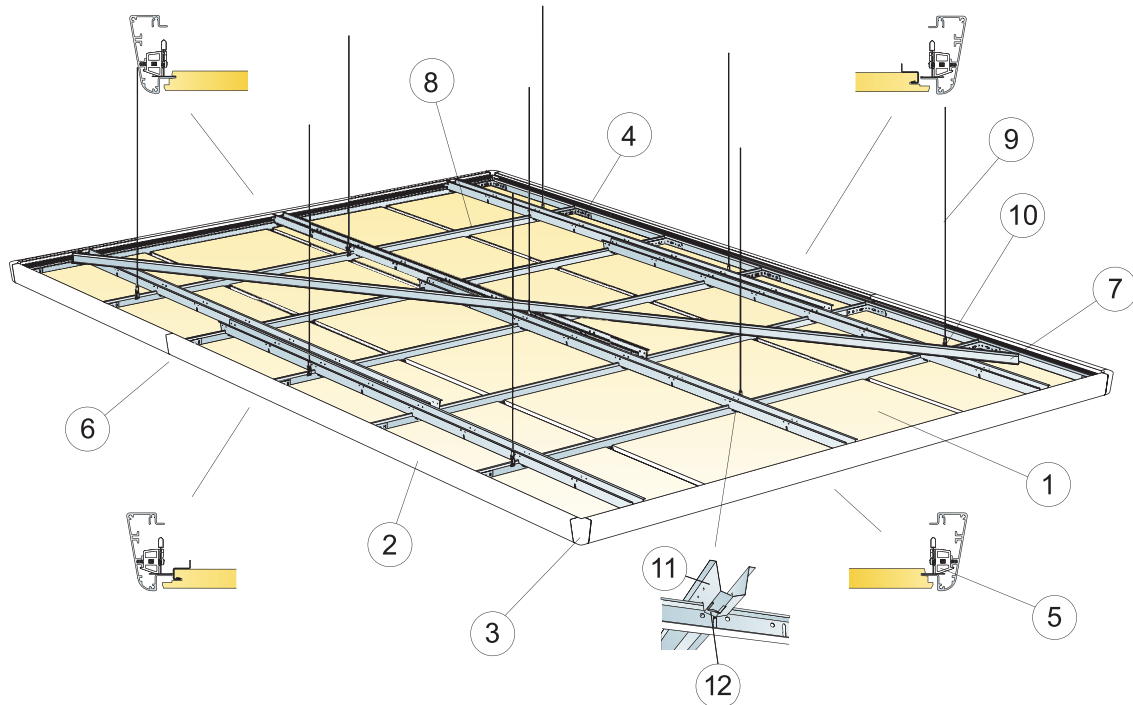


Verbindung zwischen T-Profil und Edge Profil

Abmessung, mm	Max. Nutzlast (N)	Mindestragkraft (N)
600x600x20	50	160
1200x600x20	50	160
1200x1200x20	50	160

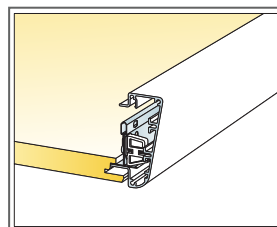
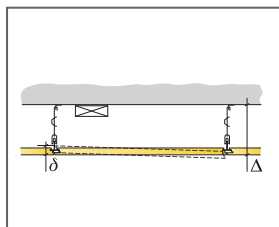
Nutzlast/Tragkraft

MONTAGESKIZZE (M210) FÜR ECOPHON EDGE 500 MIT FOCUS DS

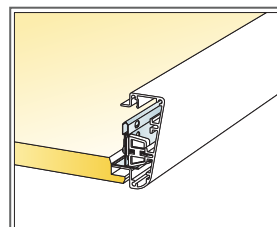


MATERIALSPEZIFIKATION (OHNE VERSCHNITT)

	Abmessung, mm		
	600x600	1200x600	1200x1200
1 Focus Ds	2,8/m ²	1,4/m ²	0,7/m ²
2 Connect Edge 500 Profil	nach Bedarf	nach Bedarf	nach Bedarf
3 Connect Edge 500 Ecke	nach Bedarf	nach Bedarf	nach Bedarf
4 Connect L-Kupplung	nach Bedarf	nach Bedarf	nach Bedarf
5 Connect Edge Profil-Clip (18 Stück pro Kit enthalten im Connect Edge Kit Ds/Dg)	nach Bedarf	nach Bedarf	nach Bedarf
6 Profilverbindung mit Führungsstiften und Verbinder mit Spannbügel, (siehe Edge Kit für weitere Details)	nach Bedarf	nach Bedarf	nach Bedarf
7 Connect Hauptschiene zur Ausrichtung und Stabilisierung der Unterkonstruktion	nach Bedarf	nach Bedarf	nach Bedarf
8 Focus Ds Akustikdeckenplatte und Connect Ds System (siehe auch Focus Ds Systemseite)	nach Bedarf	nach Bedarf	nach Bedarf
9 Connect justierbarer Seilabhängiger, max. Befestigungsabstand 1200 mm	nach Bedarf	nach Bedarf	nach Bedarf
10 Connect Abhänge-Clip	nach Bedarf	nach Bedarf	nach Bedarf
11 Connect Distanzprofil	nach Bedarf	nach Bedarf	nach Bedarf
12 Connect Splint Distanzprofil, zur Verbindung des Distanzprofils mit der Hauptschiene	1,4/m ²	1,4/m ²	0,7/m ²
Connect Edge Kit Ds/Dg: 18 Connect Edge Profil-Clip mit Schraube RTK 3,5x25, 4 Verbinder mit Spannbügel, 1 Sechskantschlüssel 2 mm, nach Bedarf 1 Sechskantschlüssel T10, 12 Führungsstifte, 24 Schrauben RTK ST 3,5x9,5 (z. Befestigung am Profil), 1 Montageanleitung		nach Bedarf	nach Bedarf
Nicht im Kit enthalten: Connect L-Kupplung	-	-	-
Nicht im Kit enthalten: Connect Montageschraube BR für L-Kupplung	-	-	-
Δ Min. totale Konstruktionshöhe: 135 mm	-	-	-
δ Mindesthöhe für Demontierbarkeit: 30 mm (50 mm bei 1200x1200)	-	-	-



Verbindung mit Akustikdeckenplatte Focus Ds

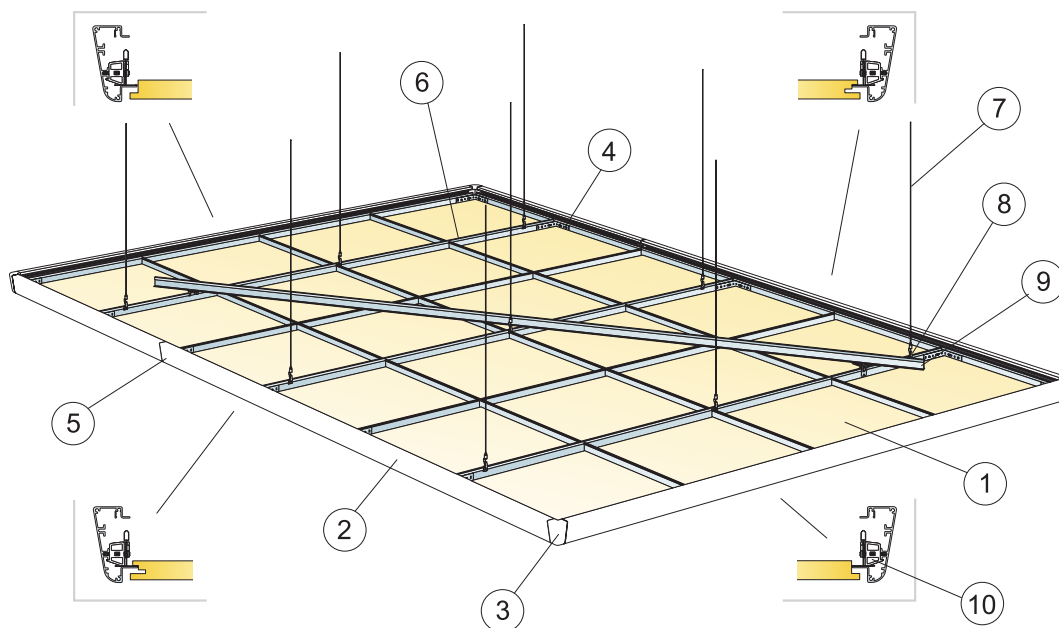


Verbindung mit Akustikdeckenplatte Focus Ds und zusätzlichem Profil

Abmessung, mm	Max. Nutzlast (N)	Mindesttragkraft (N)
600x600x20	50	160
1200x600x20	50	160
1200x1200x20	50	160

Nutzlast/Tragkraft

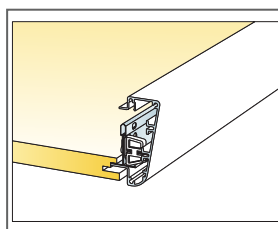
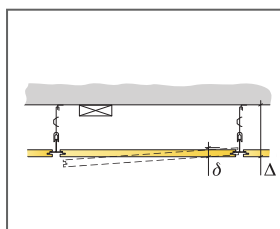
MONTAGESKIZZE (M211) FÜR ECOPHON EDGE 500 MIT FOCUS DG



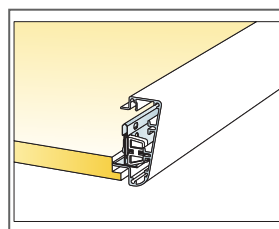
© Saint-Gobain Ecophon AB

MATERIALSPEZIFIKATION (OHNE VERSCHNITT)

	Abmessung, mm		
	600x600	1200x600	1200x1200
1 Focus Dg	2,8/m ²	1,4/m ²	0,7/m ²
2 Connect Edge 500 Profil	nach Bedarf	nach Bedarf	nach Bedarf
3 Connect Edge 500 Ecke	nach Bedarf	nach Bedarf	nach Bedarf
4 Connect L-Kupplung	nach Bedarf	nach Bedarf	nach Bedarf
5 Profilverbindung mit Führungsstiften und Verbinder mit Spannbügel, [siehe Edge Kit für weitere Details]	nach Bedarf	nach Bedarf	nach Bedarf
6 Focus Dg Akustikdeckenplatte und Connect Unterkonstruktion (siehe auch Focus Dg Systemseite)	nach Bedarf	nach Bedarf	nach Bedarf
7 Connect justierbarer Seilabhänger, max. Befestigungsabstand 1200 mm	nach Bedarf	nach Bedarf	nach Bedarf
8 Connect Abhänge-Clip	nach Bedarf	nach Bedarf	nach Bedarf
9 Connect Hauptschiene zur Ausrichtung und Stabilisierung der Unterkonstruktion	nach Bedarf	nach Bedarf	nach Bedarf
10 Connect Edge Profil-Clip (18 Stück pro Kit enthalten im Connect Edge Kit Ds/Dg)	nach Bedarf	nach Bedarf	nach Bedarf
Connect Edge Kit Ds/Dg: 18 Connect Edge Profil-Clip mit Schraube RTK 3,5x2,5, 4 Verbinder mit Spannbügel, 1 Sechskantschlüssel 2 mm, nach Bedarf 1 Sechskantschlüssel T10, 12 Führungsstifte, 24 Schrauben RTK ST 3,5x9,5 [z. Befestigung am Profil], 1 Montageanleitung		nach Bedarf	nach Bedarf
Nicht im Kit enthalten: Connect L-Kupplung	-	-	-
Nicht im Kit enthalten: Connect Montageschraube BR für L-Kupplung	-	-	-
Δ Min. totale Konstruktionshöhe: 135 mm	-	-	-
δ Mindesthöhe für Demontierbarkeit: 30 mm (50 mm bei 1200x1200)	-	-	-



Verbindung mit Akustikdeckenplatte



Verbindung zwischen T-Profil und Edge Profil

Abmessung, mm	Max. Nutzlast (N)	Mindesttragkraft (N)
600x600x20	50	160
1200x600x20	50	160
1200x1200x25	50	160

Nutzlast/Tragkraft

Ecophon Focus™ Levels

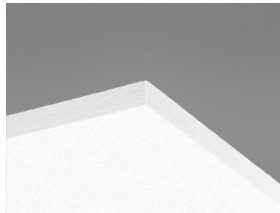
Focus Levels ist ein neues Design-Deckensystem, das aus Akustikdeckenplatten mit drei verschiedenen Plattenstärken besteht: 40, 30 und 20 mm. Die Akustikdeckenplatten werden direkt nebeneinander geklebt. Durch Variieren der Plattenstärke können Sie einzigartige Designlösungen mit verschiedenen Deckenniveaus schaffen. Das Deckensystem lässt sich leicht an die Rohdecke und/oder an die Wand montieren. Die Platten sind nicht demontierbar.



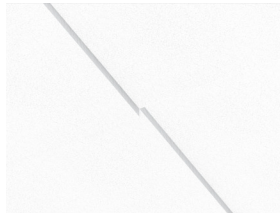
FORMATE



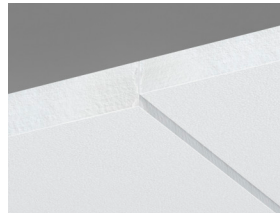
Abmessung, mm	600x600	600x600	600x600	1200x300	1200x300	1200x300	1200x600	1200x600	1200x600
Direktmontage	•	•	•	•	•	•	•	•	•
Stärke (d)	20	30	40	20	30	40	20	30	40
Montageskizze	M488, M489	M488, M489	M488, M489	M488, M489	M488, M489	M488, M489	M488, M489	M488, M489	M488, M489



Focus Levels Akustikdeckenplatte



Focus Levels System



Abschnitt des Focus Levels Systems



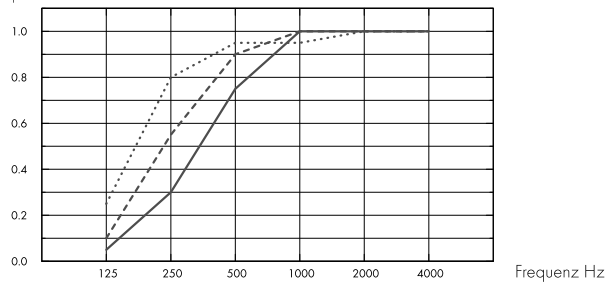
Akustik

Schallabsorption:

Die Testergebnisse wurden gemäß DIN EN ISO 354 ermittelt.

Klassifikation gemäß DIN EN ISO 11654, Einzelangaben für NRC (Noise Reduction Coefficient) und SAA (Sound Absorption Average) gemäß ASTM C 423.

α_{pr} Praktischer Absorptionsgrad



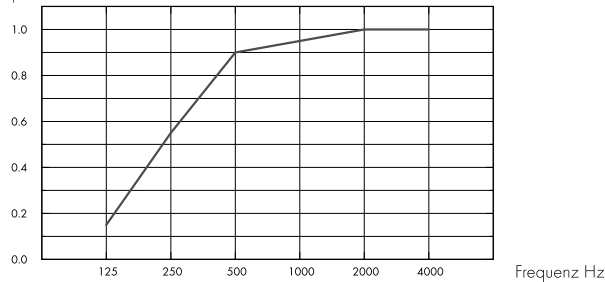
.... Focus Levels 40 mm, 43 mm o.d.s.

--- Focus Levels 30 mm, 33 mm o.d.s.

— Focus Levels 20 mm, 23 mm o.d.s.

o.d.s = tKh = totale Konstruktionshöhe

α_{pr} Praktischer Absorptionsgrad



– Focus Levels 20/30/40 mm (M488, M489), 23-43 mm o.d.s.

o.d.s = tKh = totale Konstruktionshöhe

	d mm	tKh mm	α_{pr} Praktischer Absorptionsgrad						α_w	Absorptionsklasse
			125 Hz	250 Hz	500 Hz	1000 Hz	2000 Hz	4000 Hz		
-	40	43	0.25	0.80	0.95	0.95	1.00	1.00	1.00	A
-	30	33	0.10	0.55	0.90	1.00	1.00	1.00	0.85	B
-	20	23	0.05	0.30	0.75	1.00	1.00	1.00	0.60	C
20+30+40 mm	0	43	0.15	0.55	0.90	0.95	1.00	1.00	0.85	B

	d mm	tKh mm	NRC	SAA
-	30	33	0.85	0.86
-	20	23	0.75	0.78
20+30+40 mm	0	43	0.85	0.85



Raumluftqualität

Zertifikat / Label	
Eurofins Innenraumlufthilfskomfort	IAC Gold
Französisches VOC-Label	A+



Cradle to Cradle Certified®



Dieses Produkt ist Cradle to Cradle Certified® in der Zertifizierungsstufe Bronze (Standardversion 4.0).



Umweltsichere und gesunde Materialien



Dieses Produkt hat ein C2C Certified Material Health Certificate™ der Zertifizierungsstufe Silber (Standardversion 4.0) erhalten. Das C2C Certified Material Health Certificate™ basiert auf den Anforderungen für Umweltsichere und gesunde Materialien des Cradle-to-Cradle Certified Product Standards. Es bestätigt, dass die im Produkt verwendeten Chemikalien und Materialien so ausgewählt wurden, dass der Schutz der menschlichen Gesundheit und der Umwelt an erster Stelle steht.



Ökologischer Fußabdruck

	kg CO ₂ equiv/m ²
Focus Levels 20mm	5,03
Focus Levels 30mm	6,23
Focus Levels 40mm	7,44

Lebenszyklusstufen A1 bis C4 aus EPD, in Übereinstimmung mit ISO 14025 / EN 15804



Circularity

Minimaler Gehalt an recycelten Inhalt (20 mm)	58%
Minimaler Gehalt an recycelten Inhalt (30 mm)	62%
Minimaler Gehalt an recycelten Inhalt (40 mm)	64%
Circularity	Vollständig recycelbar

Das vollständige Recycling der Absorber erfolgt mittels unseres Rücknahmesystems „SoundCircularity“. Wir machen aus Ihren Abschnitten bzw. ganzen Platten wieder neue Glaswollprodukte.

SoundCircularity



Brandschutz

Land	Fire standard	Klasse
Europa	EN 13501-1	A2-s1,d0

Platten: Nicht brennbar nach DIN EN ISO 1182.



Feuchtigkeitsbeständigkeit

Klasse C, relative Luftfeuchtigkeit 95% und 30°C gemäß EN 13964:2014.



Visuelles Erscheinungsbild

White Frost, ähnlich RAL 9003, ähnlich NCS S 0500-N, Lichtreflexionsgrad 85%. Glanzgrad < 1.



Reinigung

Taglich Staubwischen und Staubsaugen sowie wochentliche Feuchtreinigung moglich.



Demontierbarkeit

Die Akustikplatten sind nicht demontierbar.



Montage

Montage gema Montageskizze, Montageanleitung und CAD-Datenbank. Informationen zur minimalen totalen Konstruktionshohe siehe unter Materialspezifikation. Der Klebgrund sollte eine ausreichende Tragfahigkeit zur Aufnahme der Akustikdeckenplatten besitzen. Der Untergrund, der Absorber und der Kleber sollten eine Temperatur von 10-25 C haben. Im Zweifelsfall ist eine Probeklebung durchzufuhren. Die Oberflache muss trocken und sauber sein. Beste Resultate werden bei ebenem Untergrund erreicht, aber auch ein leicht unebener Untergrund fuhrt zu akzeptablen Ergebnissen.



Systemgewicht

	kg/m ²
Focus Levels 20 mm	2,4
Focus Levels 30 mm	3,4
Focus Levels 40 mm	4,4

Die Gewichtsangaben sind Richtwerte und konnen variieren.



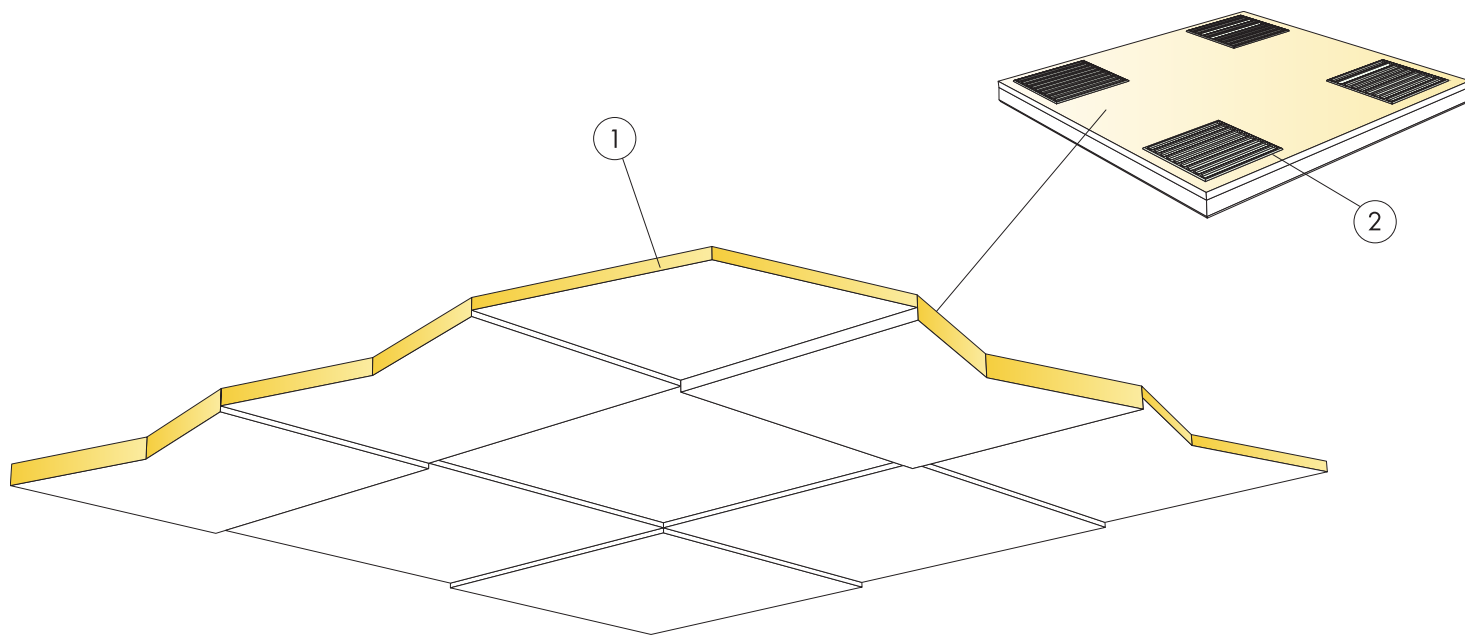
Belastung

Zusatztliche Nutzlasten mussen an der Rohdecke befestigt werden.



CE

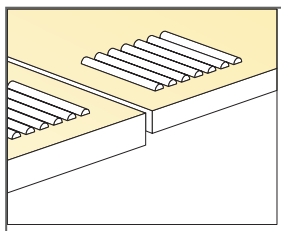
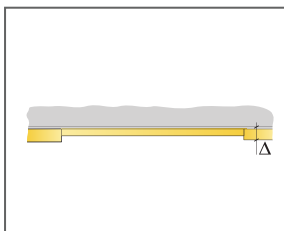
Ecophon Deckensysteme sind CE-gekennzeichnet gema der europaischen einheitlichen Norm EN13964:2014. CE-gekennzeichnete Bauprodukte unterliegen einer Leistungserklarung (DoP), die es Kunden und Anwendern ermoglicht, die Leistung von auf dem europaischen Markt erhaltlichen Produkten leicht zu vergleichen.



© Ecophon Group

MATERIALSPEZIFIKATION (OHNE VERSCHNITT)

	Abmessung, mm		
	600x600	1200x300	1200x600
1 Focus Levels	2,8/m ²	2,8/m ²	1,4/m ²
2 Connect Kleber (0,25 l/m ² - 0,4 l/m ² entsprechend den Montagebedingungen)	nach Bedarf	nach Bedarf	nach Bedarf
Zum Auftragen des Klebers Connect Zahnpachtel verwenden.	-	-	-
Δ Min. totale Konstruktionshöhe: 23 mm	-	-	-
δ Mindesthöhe für Demontierbarkeit: Dieses System ist nicht demontierbar	-	-	-
Geschnittene sichtbare Kanten sollten farbbeschichtet werden.	-	-	-
	-	-	-

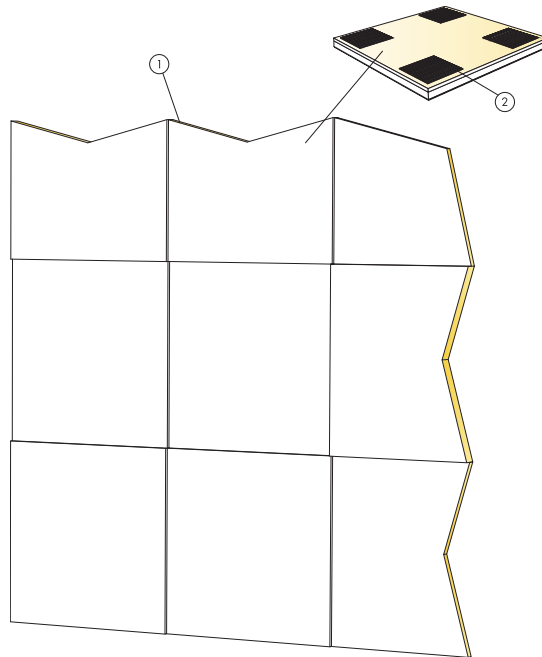


Auftrag des Klebers

Abmessung, mm	Max. Nutzlast [N]	Mindestragkraft [N]
600x600x20	-	-
600x600x30	-	-
600x600x40	-	-
1200x300x20	-	-
1200x300x30	-	-
1200x300x40	-	-

Nutzlast/Tragkraft

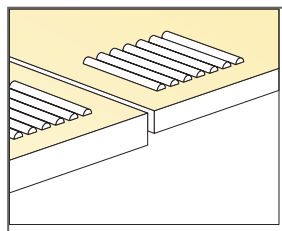
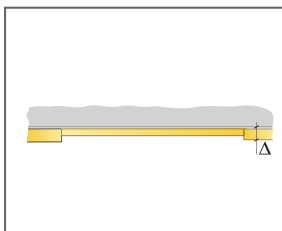
MONTAGESKIZZE (M489) FÜR ECOPHON FOCUS LEVELS MIT CONNECT KLEBER



© Ecophon Group

MATERIALSPEZIFIKATION (OHNE VERSCHNITT)

	Abmessung, mm		
	600x600	1200x300	1200x600
1 Focus Levels	2,8/m ²	2,8/m ²	1,4/m ²
2 Connect Kleber (0,25 l/m ² - 0,4 l/m ² entsprechend den Montagebedingungen)	nach Bedarf	nach Bedarf	nach Bedarf
Zum Auftragen des Klebers Connect Zahnpachtel verwenden.	-	-	-
Δ Min. totale Konstruktionshöhe: 23 mm	-	-	-
δ Mindesthöhe für Demontierbarkeit: Dieses System ist nicht demontierbar	-	-	-
Geschnittene sichtbare Kanten sollten farbbeschichtet werden.	-	-	-
	-	-	-



Auftrag des Klebers

Abmessung, mm	Max. Nutzlast [N]	Mindestragkraft [N]
600x600x20	-	-
600x600x30	-	-
600x600x40	-	-
1200x300x20	-	-
1200x300x30	-	-
1200x300x40	-	-

Nutzlast/Tragkraft