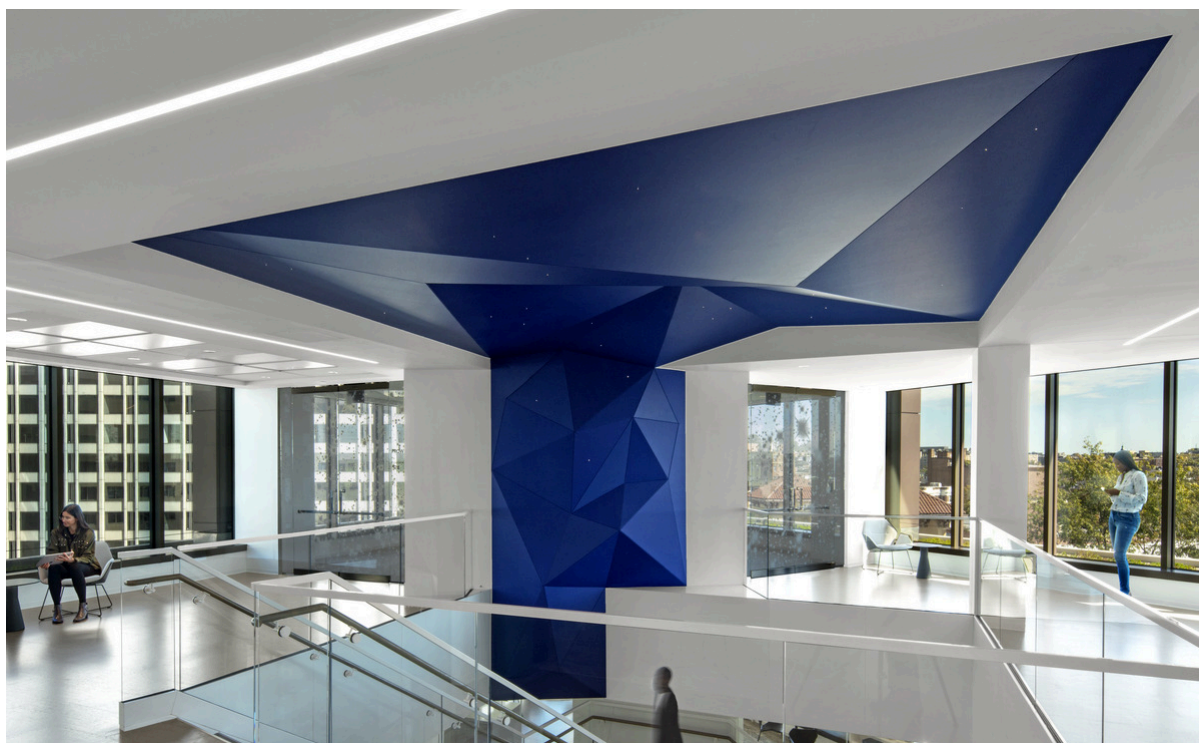
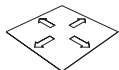


Ecophon Clipso™ So Acoustic

Ecophon Clipso™ So Acoustic 495 D/AC es un tejido uniforme microperforado de punto. Combina un revestimiento textil con un absorbente acústico que reduce los niveles de ruido. El tejido tensado es ideal para todo tipo de espacios públicos y privados, y pueden ser instalados tanto en pared como en techo.



RANGO DEL SISTEMA



Formato, mm	x2000	x2500	x3000	x3200	x4000	x5100
Ceiling	•	•	•	•	•	•
Wall	•	•	•	•	•	•
Espesor (Gr)	0,4	0,4	0,4	0,4	0,4	0,4
Diagrama de instalación.	M565, M566, M571	M565, M566, M571	M565, M566, M571	M565, M566, M571	M565, M566, M571	M565, M566, M571



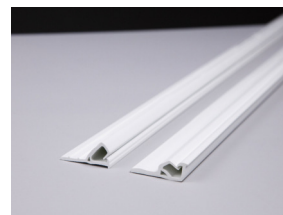
Clipso SO Acoustic system.



Clipso ceiling installation with PCW profile.



Clipso instalación en pared con perfil PCC.



Clipso perfiles PCC y PCW .

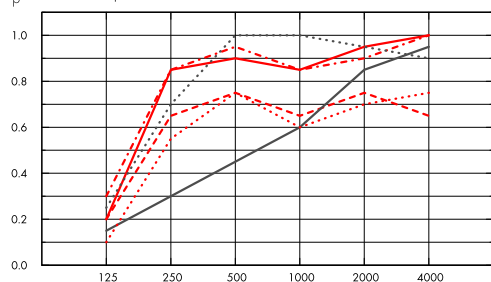
Acústica



Absorción de sonido:

Resultados de ensayo de absorción acústica según EN ISO 354. Clasificación conforme a EN ISO 11654, y evaluación de valores de Coeficiente de Reducción de Ruido (NRC) y Media de Absorción del Sonido (SAA) según ASTM C 423.

α_{pr} Coeficiente práctico de absorción de sonido

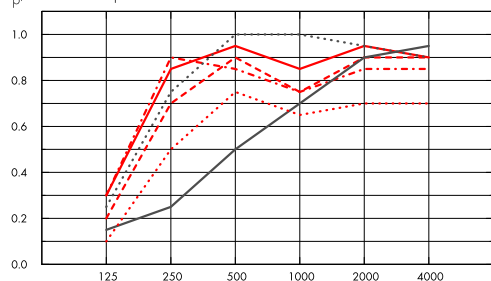


Frecuencia Hz

- So Acoustic 495AC GW40, 200 mm o.d.s.
- - - So Acoustic 495AC GW20, 200 mm o.d.s.
- . - So Acoustic 495AC LA50, 200 mm o.d.s.
- So Acoustic 495AC LA50, 55mm o.d.s.
- So Acoustic 495AC LA10, 10mm o.d.s.
- . . So Acoustic 495AC sin absorbente, 200mm o.d.s.

o.d.s = g.t.s = grosor total del sistema

α_{pr} Coeficiente práctico de absorción de sonido



Frecuencia Hz

- So Acoustic 495D GW40, 200 mm o.d.s.
- - - So Acoustic 495D GW20, 200 mm o.d.s.
- . - So Acoustic 495D LA50, 200mm o.d.s.
- So Acoustic 495D LA50, 55mm o.d.s.
- So Acoustic 495D LA10, 10mm o.d.s.
- . . So Acoustic 495D sin absorbente, 200mm o.d.s.

o.d.s = g.t.s = grosor total del sistema

	Gr mm	g.t.s. mm	α_{pr} Coeficiente práctico de absorción de sonido						α_w	Clase de absorción de sonido
			125 Hz	250 Hz	500 Hz	1000 Hz	2000 Hz	4000 Hz		
495AC GW40	40	200	0.20	0.85	0.90	0.85	0.95	1.00	0.90	A
495AC GW20	20	200	0.20	0.65	0.75	0.65	0.75	0.65	0.75	C
495AC LA50	50	200	0.30	0.85	0.95	0.85	0.90	1.00	0.90	A
495AC LA50	50	55	0.25	0.70	1.00	1.00	0.95	0.90	0.95	A
495AC LA10	10	10	0.15	0.30	0.45	0.60	0.85	0.95	0.50	D
495AC	0	200	0.10	0.55	0.75	0.60	0.70	0.75	0.70	C
495D GW40	40	200	0.30	0.85	0.95	0.85	0.95	0.90	0.95	A
495D GW20	20	200	0.20	0.70	0.90	0.75	0.90	0.90	0.85	B
495D LA50	50	200	0.30	0.90	0.85	0.75	0.85	0.85	0.85	B
495D LA50	50	55	0.25	0.75	1.00	1.00	0.95	0.90	1.00	A
495D LA10	10	10	0.15	0.25	0.50	0.70	0.90	0.95	0.50	D
495D	0	200	0.10	0.50	0.75	0.65	0.70	0.70	0.70	C

	Gr mm	g.t.s. mm	NRC	SAA
--	----------	-----------	-----	-----

495AC GW40	40	200	0.90	0.90
495AC LA50	50	200	0.90	0.89
495AC	0	200	0.65	0.65
495D LA50	50	200	0.85	0.83
495D	0	200	0.65	0.65



Calidad del aire interior

Certificado / Sello	Clipso Technical Fabric	Clipso LA absorber	Ecophon acoustic board for Clipso
Eurofins Indoor Air Comfort®	IAC Gold	-	IAC Gold
French VOC	A+	A+	A+



Huella ambiental

	kg CO ₂ equiv/m ²
495D	2,17
495D + LA10	4,32
495D + LA50	8,40
495AC	2,07
495AC + LA10	4,22
495AC + LA50	8,29
Clipso board 20 mm	2,32
Clipso board 40 mm	3,75

Etapas de Ciclo de vida A1 a C4 del EPD en conformidad con ISO 14025 / EN 15804



Seguridad contra incendios

País	Estándar	Clase
Europe	EN 13501-1	B-s1,d0
International Maritime Organisation	Resolutions MSC.307(88) and MSC.61(67)	Modules B and D (495D)



Resistencia a la humedad

Property	Estándar	Performance
Dimensional stability under the action of humidity	EN 14716 (appendix C)	0% (MD), 0% (CMD) (495D)
Dimensional stability under the action of heat	EN 12280-1 (30 min, 60°C)	0% (MD), 0% (CMD) (495D, 495AC)
Water vapour transmission rate	ISO 2528 (38°C, 90% RH)	1901 g/m ² (495D) 2104 g/m ² (495AC)



Apariencia Visual

Matt, smooth and uniform. 495D White, nearest colour sample RAL 9016.



Limpieza

Use of Clipso Cleaning Kit recommended. Alternatively, other pH-neutral cleaning agents can be used with a soft cloth, provided it has first been tested on a scrap piece or on a non-visible area of the fabric.



Resistencia al moho y a las bacterias

Standard/Method	
ISO 846 A	0
ISO 846 C	0



Accesibilidad

The system supports installation of inspection hatches.



Instalación

Installed with Clipso profiles according to installation diagrams and drawing aid.



Peso del sistema

495D: peso 245 g/m² ± 10% (ISO 2286-2). 495AC: peso 245 g/m² ± 10% (ISO 2286-2).



Propiedades mecánicas

Property	Standard/Method	Performance
Tensile strength	ISO 1421	30 daN/5 cm (MD), 54 daN/5 cm (CMD) (495D) 29 daN/5 cm (MD), 107 daN/5 cm (CMD) (495AC)
Tear strength	EN 1875-3	8.9 daN (MD), 15.9 daN (CMD) (495D) 10.8 daN (MD), 17.7 daN (CMD) (495AC)

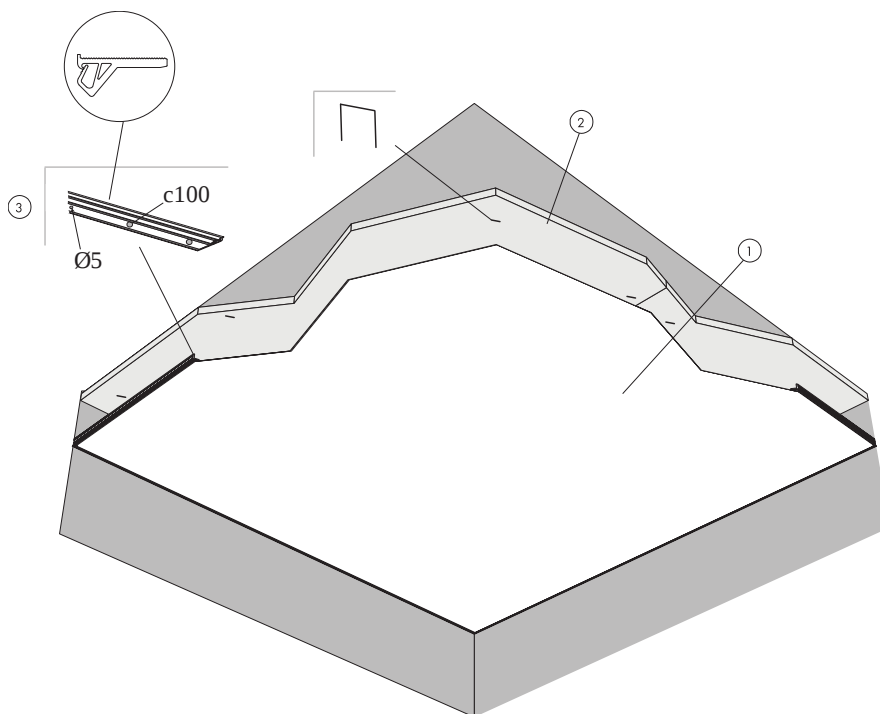
Additional load (lighting, ventilation, etc.) should be hung directly from the soffit.



CE

Clipso technical fabrics are CE-marked according to the European harmonized standard EN14716:2005. CE marked construction products are covered by a Declaration of Performance (DOP) which enables customers and users to easily compare performance of products available on the European market.

DIAGRAMA DE INSTALACIÓN (M565) PARA CLIPSO SO ACOUSTIC CON ABSORBENTE ACÚSTICO, APLICACIÓN EN TECHOS CON PERFILES PCW



REPERCUSION M2 (EXCLUYENDO DESPERDICIOS)

	Formato, mm					
	x2000	x2500	x3000	x3200	x4000	x5100
1 Clipso 495D, 495AC tejido técnico	como se requiera					
2 Alt 1 - Absorbente acústico para Clipso tejido técnico (lana de vidrio)	como se requiera	-	como se requiera	-	como se requiera	como se requiera
Alt 2 - Absorbente acústico para Clipso tejido técnico (fibra de poliéster)	como se requiera	-	como se requiera	-	como se requiera	como se requiera
3 Clipso perfiles PCW	como se requiera	como se requiera	como se requiera	-	como se requiera	como se requiera
Accesorios de instalación y mantenimiento para Clipso tejido técnico	-	-	-	-	-	-

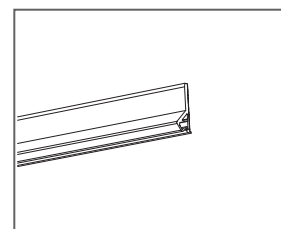
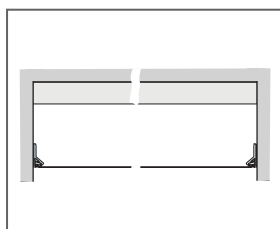
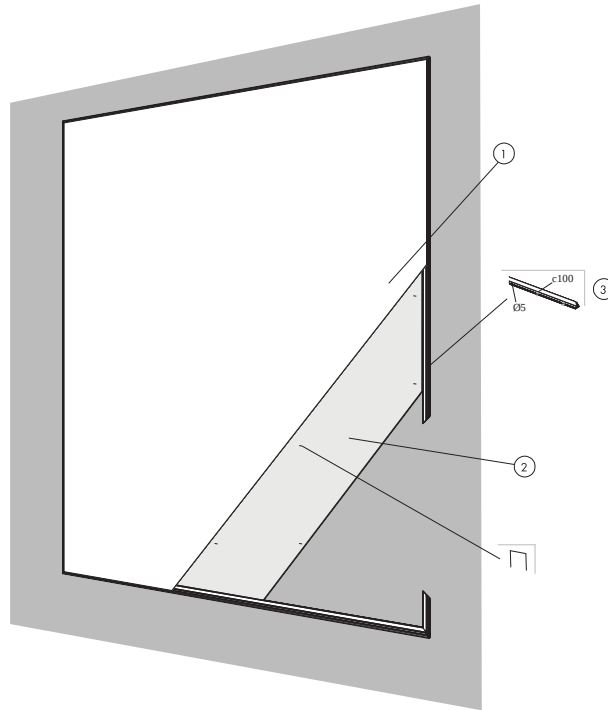


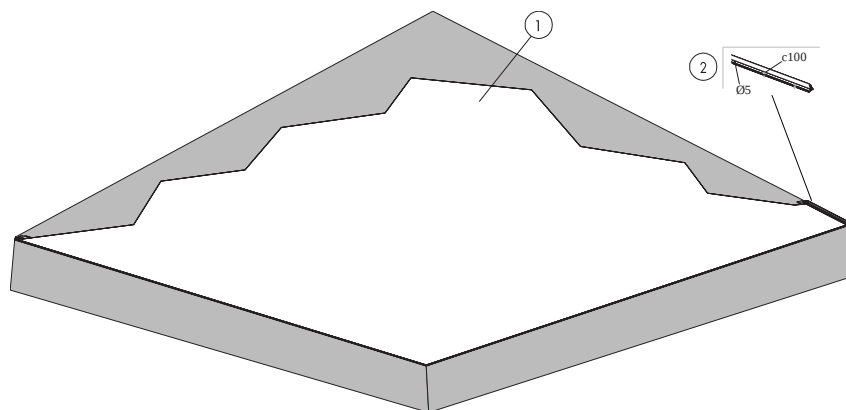
DIAGRAMA DE INSTALACIÓN (M566) PARA CLIPSO SO ACOUSTIC, APLICACIÓN EN PARED CON PERFILES PCC



REPERCUSION M2 (EXCLUYENDO DESPERDICIOS)

	Formato, mm					
	x2000	x2500	x3000	x3200	x4000	x5100
1 Clipso 495D, 495AC tejido técnico	como se requiera					
2 Absorbentes de pared para Clipso tejido técnico	como se requiera	como se requiera	como se requiera	-	como se requiera	como se requiera
3 Clipso perfiles PCC	como se requiera	como se requiera	como se requiera	-	como se requiera	como se requiera
Accesorios de instalación y mantenimiento para Clipso tejido técnico	-	-	-	-	-	-

DIAGRAMA DE INSTALACIÓN (M571) PARA CLIPSO SO ACOUSTIC, APLICACIÓN EN TECHO CON PERFILES PCC

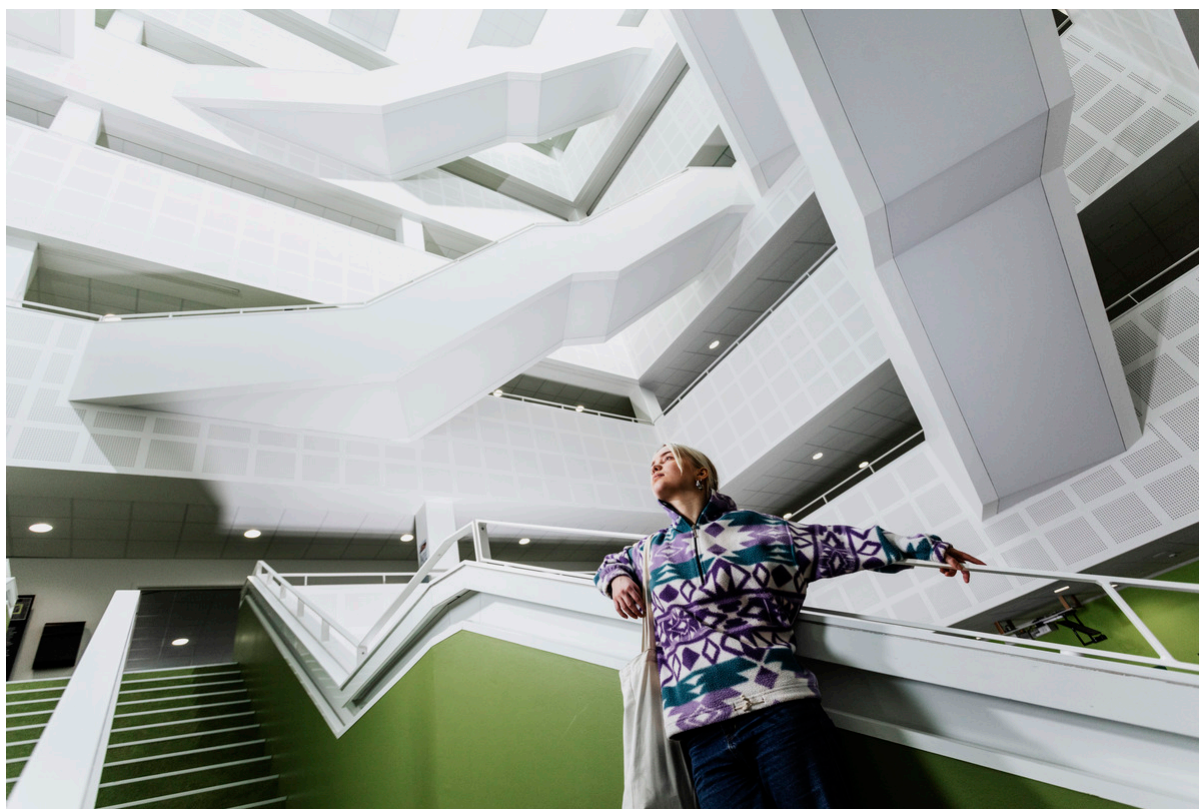


REPERCUSION M2 (EXCLUYENDO DESPERDICIOS)

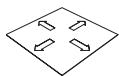
	Formato, mm					
	x2000	x2500	x3000	x3200	x4000	x5100
1 Clipso 495D, 495AC tejido técnico	como se requiera					
2 Clipso perfiles PCC	como se requiera	como se requiera	como se requiera	-	como se requiera	como se requiera
Accesorios de instalación y mantenimiento para Clipso tejido técnico	-	-	-	-	-	-

Ecophon Clipso™ So Classic

Ecophon Clipso™ So Classic 705 S es un tejido textil con un acabado uniforme de una elegancia neutra y atemporal. Clipso So Classic 705 S tiene una amplia gama de aplicaciones y es adecuado tanto para zonas residenciales como no residenciales. El producto ofrece un aspecto continuo, tanto para techo como para pared.



RANGO DEL SISTEMA



Formato, mm	x2000	x2500	x3200	x4000	x4500	x5100
Ceiling	•	•	•	•	•	•
Wall	•	•	•	•	•	•
Espesor (Gr)	0,3	0,3	0,3	0,3	0,3	0,3
Diagrama de instalación.	M569, M570, M572	M569, M570, M572	M569, M570, M572	M569, M570, M572	M569, M570, M572	M569, M570, M572



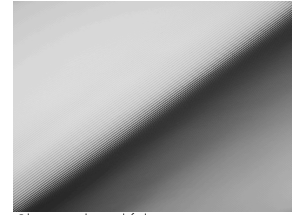
Clipso perfiles PCC y PCW.



Clipso ceiling installation with PCW profile.



Clipso instalación en pared con perfil PCC.



Clipso technical fabric.



Calidad del aire interior

Certificado / Sello	Clipso Technical Fabric	Clipso LA absorber
Eurofins Indoor Air Comfort®	IAC Gold	-
French VOC	A+	A+



Huella ambiental

	kg CO ₂ equiv/m ²
705S	2,27
Clipso board 20 mm	2,32
Clipso board 40 mm	3,75

Etapas de Ciclo de vida A1 a C4 del EPD en conformidad con ISO 14025 / EN 15804



Seguridad contra incendios

País		
Europe	EN 13501-1	B-s1,d0
International Maritime Organisation	Resolutions MSC.307(88) and MSC.61(67)	Modules B and D



Resistencia a la humedad

Property	Standard/Method	Performance
Dimensional stability under the action of humidity	EN 14716 (appendix C)	0% (MD), 0% (CMD)
Dimensional stability under the action of heat	EN 12280-1 (30 min, 60°C)	0% (MD), 0% (CMD)
Water vapour transmission rate	ISO 2528 (38°C, 90% RH)	1184 g/m ²



Apariencia Visual

Matt, smooth and uniform. Optical white, nearest colour sample RAL 9016.



Limpieza

Use of Clipso Cleaning Kit recommended. Alternatively, other pH-neutral cleaning agents can be used with a soft cloth, provided it has first been tested on a scrap piece or on a non-visible area of the fabric.



Resistencia al moho y a las bacterias

Standard/Method	
ISO 846 A	0
ISO 846 C	0



Accesibilidad

The system supports installation of inspection hatches.



Instalación

Installed with Clipso profiles according to installation diagrams and drawing aid.



Peso del sistema

Peso: 245 g/m² ± 10% (ISO 2286-2).



Propiedades mecánicas

Property	Standard/Method	Performance
Tensile strength	ISO 1421	28 daN/5 cm (MD), 62 daN/5 cm (CMD)
Tear strength	EN 1875-3	3.7 daN (MD), 6.0 daN (CMD)

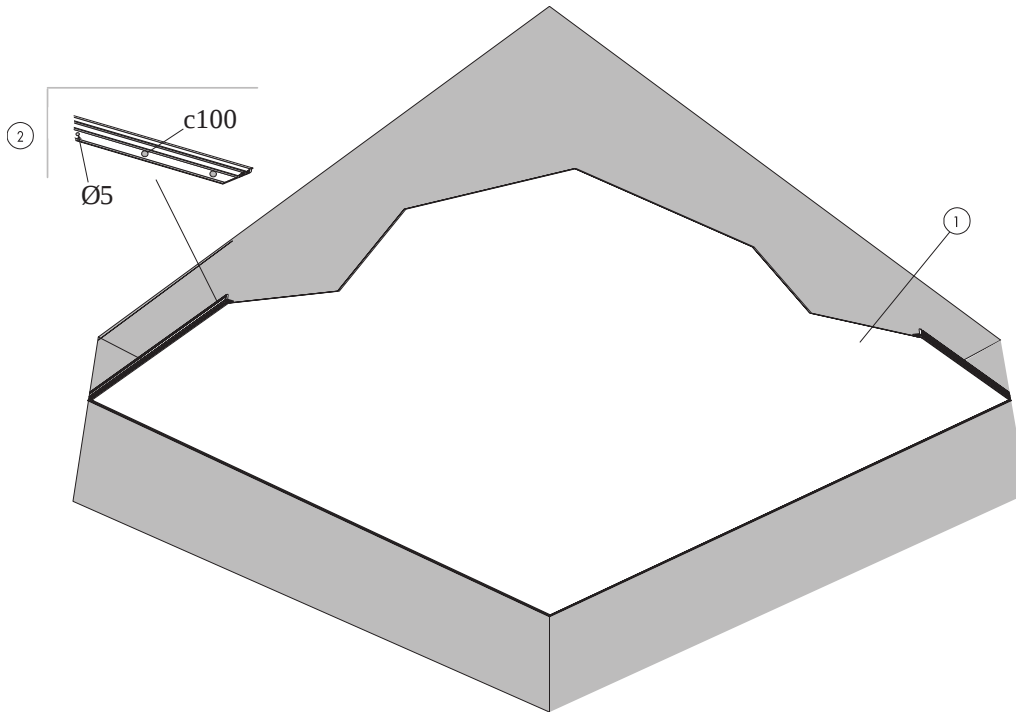
Additional load (lighting, ventilation, etc.) should be hung directly from the soffit.



CE

Clipso technical fabrics are CE-marked according to the European harmonized standard EN14716:2005. CE marked construction products are covered by a Declaration of Performance (DOP) which enables customers and users to easily compare performance of products available on the European market.

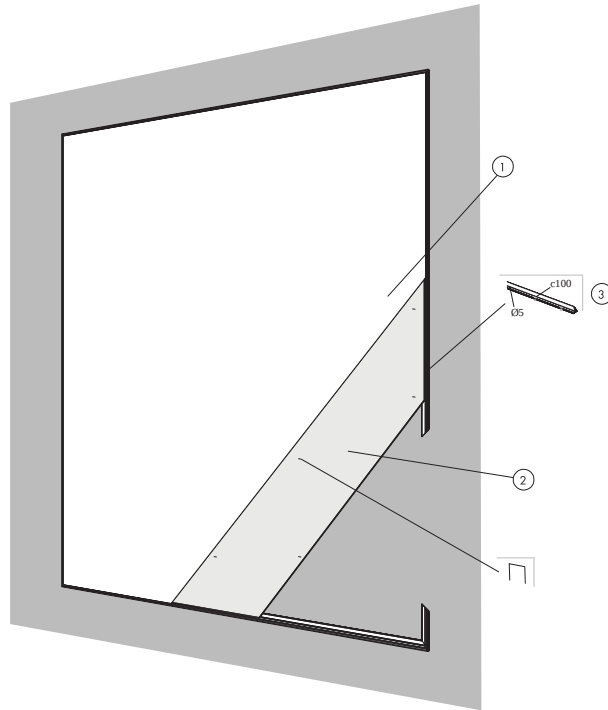
DIAGRAMA DE INSTALACIÓN (M569) PARA CLIPSO SO CLASSIC, APLICACIÓN EN TECHO CON PERFILES PCW



REPERCUSION M2 (EXCLUYENDO DESPERDICIOS)

	Formato, mm					
	x2000	x2500	x3200	x4000	x4500	x5100
1 Clipso 7055 tejido técnico	como se requiera					
2 Clipso perfiles PCW	como se requiera	como se requiera	-	como se requiera	como se requiera	como se requiera
Accesorios de instalación y mantenimiento para Clipso tejido técnico	-	-	-	-	-	-

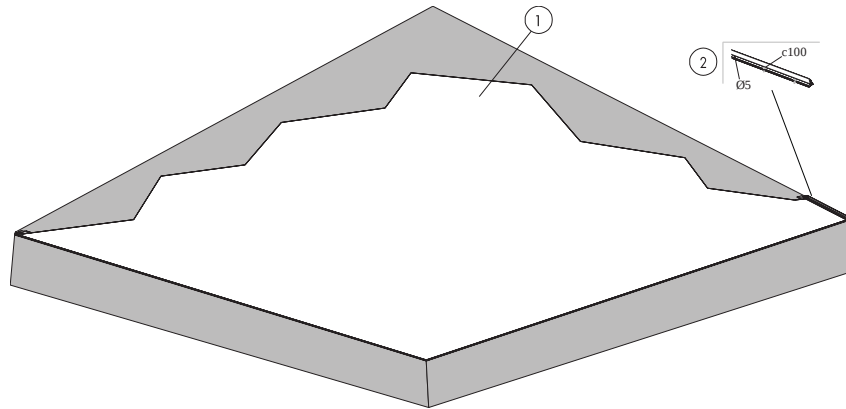
DIAGRAMA DE INSTALACIÓN (M570) PARA CLIPSO SO CLASSIC, APLICACIÓN EN PARED



REPERCUSION M2 (EXCLUYENDO DESPERDICIOS)

	Formato, mm					
	x2000	x2500	x3200	x4000	x4500	x5100
1 Clipso 7055 tejido técnico	como se requiera					
2 Absorbentes de pared para Clipso tejido técnico	como se requiera	como se requiera	-	como se requiera	como se requiera	como se requiera
3 Clipso perfiles PCC	como se requiera	como se requiera	-	como se requiera	como se requiera	como se requiera
Accesorios de instalación y mantenimiento para Clipso tejido técnico	-	-	-	-	-	-

DIAGRAMA DE INSTALACIÓN (M572) PARA CLIPSO SO CLASSIC, APLICACIÓN EN TECHO CON PERFILES PCC



REPERCUSION M2 (EXCLUYENDO DESPERDICIOS)

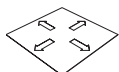
	Formato, mm					
	x2000	x2500	x3200	x4000	x4500	x5100
1 Clipso 705S tejido técnico	como se requiera					
2 Clipso perfiles PCC	como se requiera	como se requiera	-	como se requiera	como se requiera	como se requiera
Accesorios de instalación y mantenimiento para Clipso tejido técnico	-	-	-	-	-	-

Ecophon Clipso™ So Acoustic Antibacterial

Ecophon Clipso™ So Acoustic Antibacterial es un tejido uniforme microperforado de punto, que puede ser combinado con un absorbente acústico para reducir los niveles de ruido. Con una protección antimicrobiana Sanitized®, Clipso So Acoustic Antibacterial es adecuada para para instalaciones sanitarias y otros entornos que requieran de propiedades antibacterianas en techos y paredes.



RANGO DEL SISTEMA



Formato, mm	x2000	x2500	x3000	x4000	x5100
Ceiling	•	•	•	•	•
Wall	•	•	•	•	•
Espesor (Gr)	0,4	0,4	0,4	0,4	0,4
Diagrama de instalación.	M596 , M597, M598	M596 , M597, M598	M596 , M597, M598	M596 , M597, M598	M596 , M597, M598



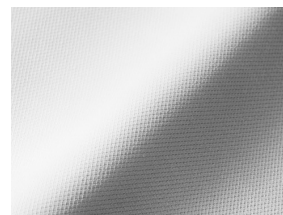
Clipso PCC and PCW profiles.



Clipso ceiling installation with PCW profile.



Clipso wall installation with PCC profile.



Clipso technical fabric.

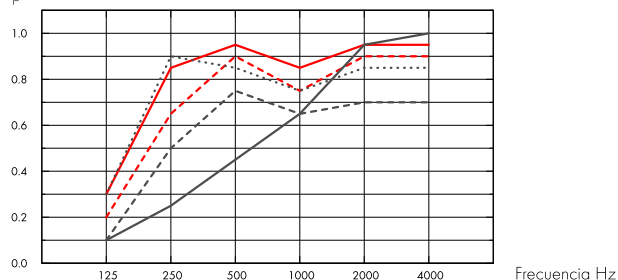
Acústica



Absorción de sonido:

Resultados de ensayo según EN ISO 354. Clasificación según EN ISO 11654.

α_p , Coeficiente práctico de absorción de sonido



- So Acoustic 495D AB GW20, 200 mm o.d.s.
 - So Acoustic 495D AB GW40, 200 mm o.d.s.
 - So Acoustic 495D AB LA10, 10mm o.d.s.
 - So Acoustic 495D AB LA50, 200mm o.d.s.
 - So Acoustic 495D AB sin absorbente, 200mm o.d.s.
- o.d.s = g.t.s = grosor total del sistema

	Gr mm	g.t.s. mm	α_p , Coeficiente práctico de absorción de sonido						α_w	Clase de absorción de sonido
			125 Hz	250 Hz	500 Hz	1000 Hz	2000 Hz	4000 Hz		
495D AB GW20	20	200	0.20	0.65	0.90	0.75	0.90	0.90	0.85	B
495D AB GW40	40	200	0.30	0.85	0.95	0.85	0.95	0.95	0.95	A
495D AB LA10	10	10	0.10	0.25	0.45	0.65	0.95	1.00	0.50	D
495D AB LA50	50	200	0.30	0.90	0.85	0.75	0.85	0.85	0.85	B
495D AB	0	200	0.10	0.50	0.75	0.65	0.70	0.70	0.70	C

	Gr mm	g.t.s. mm	NRC	SAA
495D AB LA10	10	10	0.60	0.57
495D AB LA50	50	200	0.85	0.83
495D AB	0	200	0.65	0.65

Calidad del aire interior



Certificado / Sello	Clipso Technical Fabric	Clipso LA absorber	Ecophon acoustic board for Clipso
Eurofins Indoor Air Comfort®	IAC Gold	-	IAC Gold
French VOC	A+	A+	A+
Greenguard	Gold	-	-





Seguridad contra incendios

País	Fire standard	Clase
Europe	EN 13501-1	B-s1,d0



Resistencia a la humedad

Property	Standard/Method	Performance
Dimensional stability under the action of humidity	EN 14716 (appendix C)	0% (MD), 0% (CMD)
Dimensional stability under the action of heat	EN 12280-1 (30 min, 60°C)	0% (MD), 0% (CMD)
Water vapour transmission rate	ISO 2528 (38°C, 90% RH)	1084 g/m²



Apariencia Visual

Matt, smooth and uniform. Nearest colour sample RAL 9016.



Limpieza

Use of Clipso Cleaning Kit recommended. Alternatively, other pH-neutral cleaning agents can be used with a soft cloth, provided it has first been tested on a scrap piece or on a non-visible area of the fabric.



Limpieza en profundidad

Steam cleaning. Compatible with UV-C disinfection, BIFMA HCF 8.1-2019.



Resistencia de la superficie

Producto ensayado según ISO 11998, soporta 200 ciclos.



Resistencia química

Chemical	Active Substance	Concentration
Ethanol	Ethanol	70%
Virkon S	Dipotassium peroxodisulphate; Sulphamidic acid	1%
Isopropanol	Isopropyl Alcohol	70%
Anioxy-Spray	Hydrogen peroxide	5%
Sumabac D10	Quaternary ammonium compound, Sodium carbonate	1%

Ensayado según ISO 11998. Soporta la limpieza con los siguientes químicos y desinfectantes.



Resistencia al moho y a las bacterias

Standard/Method	
ISO 846 A	0
ISO 846 C	0
Sanitized®	Compliant



Sanitized® Hygiene Function and Material Protection is a treatment that eliminates harmful microorganisms and provides a barrier against contamination, ensuring cleanliness and safety in areas where it matters the most.



Accesibilidad

The system supports installation of inspection hatches.



Salas blancas

	Standard/Method	Clase
ISO 14644	Particle cleanliness class	ISO 4
NF S 90-351	Microbiological class	M1/area 4
NF S 90-351	Particle elimination kinetics	CP(0,5) 5



Instalación

Installed with Clipso profiles according to installation diagrams and drawing aid. Non-magnetic system when specific fixation screws are used.



Peso del sistema

Area weight 230 g/m² ± 10% (ISO 2286-2).



Propiedades mecánicas

Property	Standard/Method	Performance
Tensile strength	ISO 1421	30 daN/5 cm (MD), 54 daN/5 cm (CMD) (495D) 29 daN/5 cm (MD), 107 daN/5 cm (CMD) (495AC)
Tear strength	EN 1875-3	8.9 daN (MD), 15.9 daN (CMD) (495D) 10.8 daN (MD), 17.7 daN (CMD) (495AC)

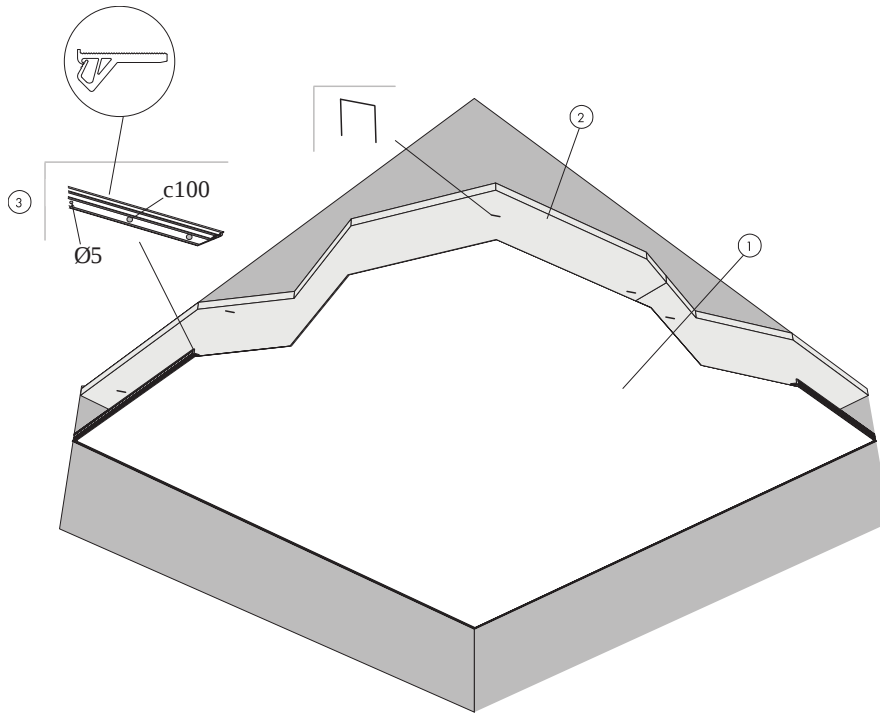
Additional load (lighting, ventilation, etc.) should be hung directly from the soffit.



CE

Clipso technical fabrics are CE-marked according to the European harmonized standard EN14716:2005. CE marked construction products are covered by a Declaration of Performance (DOP) which enables customers and users to easily compare performance of products available on the European market.

DIAGRAMA DE INSTALACIÓN (M596) PARA CLIPSO SO ACOUSTIC AB, APLICACIÓN EN TECHOS CON PERFILES PCW



REPERCUSION M2 (EXCLUYENDO DESPERDICIOS)

	Formato, mm				
	x2000	x2500	x3000	x4000	x5100
1 Clipso 495 D AB tejido técnico	como se requiera	-	como se requiera	como se requiera	como se requiera
2 Alt 1 - Absorbente acústico para Clipso tejido técnico (lana de vidrio)	como se requiera	-	como se requiera	como se requiera	como se requiera
Alt 2 - Absorbente acústico para Clipso tejido técnico (fibra de poliéster)	como se requiera	-	como se requiera	como se requiera	como se requiera
3 Clipso perfiles PCW	como se requiera				
Accesorios de instalación y mantenimiento para Clipso tejido técnico	-	-	-	-	-

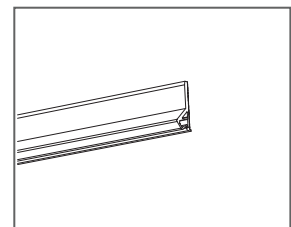
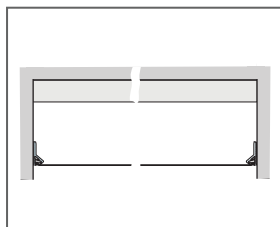
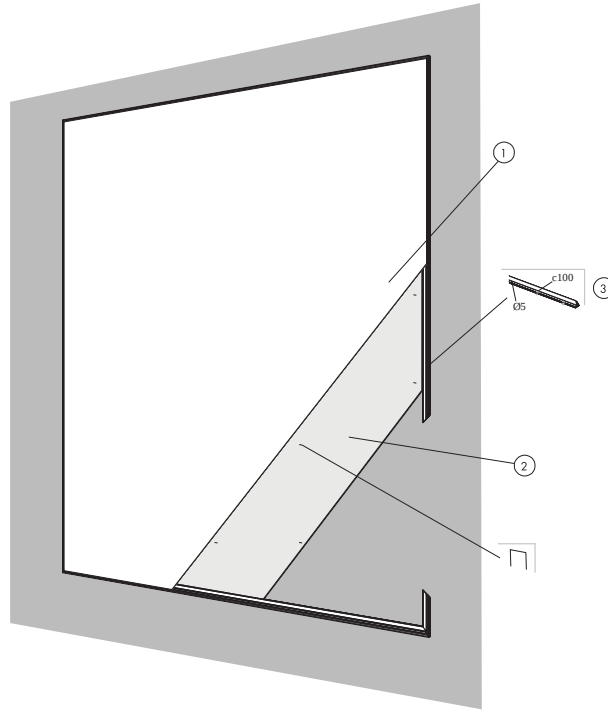


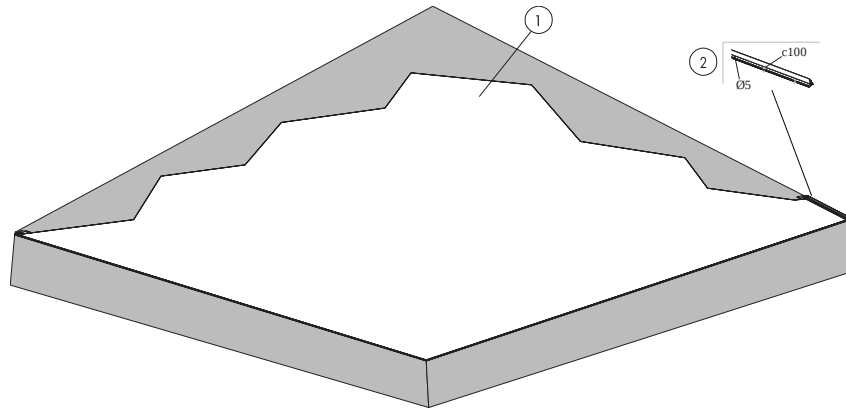
DIAGRAMA DE INSTALACIÓN (M597) PARA CLIPSO SO ACOUSTIC AB, APLICACIÓN EN PARED CON PERFILES PCC



REPERCUSION M2 (EXCLUYENDO DESPERDICIOS)

	Formato, mm				
	x2000	x2500	x3000	x4000	x5100
1 Clipso 495 D AB tejido técnico	como se requiera	-	como se requiera	como se requiera	como se requiera
2 Absorbentes de pared para Clipso tejido técnico	como se requiera				
3 Clipso perfiles PCC	como se requiera				
Accesorios de instalación y mantenimiento para Clipso tejido técnico	-	-	-	-	-

DIAGRAMA DE INSTALACIÓN (M598) PARA CLIPSO SO ACOUSTIC AB, APLICACIÓN EN TECHOS CON PERFILES PCC



REPERCUSION M2 (EXCLUYENDO DESPERDICIOS)

	Formato, mm				
	x2000	x2500	x3000	x4000	x5100
1 Clipso 495 D AB tejido técnico	como se requiera	-	como se requiera	como se requiera	como se requiera
2 Clipso perfiles PCC	como se requiera				
Accesorios de instalación y mantenimiento para Clipso tejido técnico	-	-	-	-	-