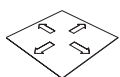


Ecophon Clipso™ So Acoustic

A Ecophon Clipso™ So Acoustic 495 D/AC egy egyenletes bevonatú, mikroperforált, szőtt anyag. A zajszint csökkentése érdekében a textil szövet akusztikus hangelnyelő betéttel kombinálható. Ez a feszített szövet kiemelt esztétikai igényű területekre és privát terekbe egyaránt ideális.



ASSORTMENT



Size, mm	x2000	x2500	x3000	x3200	x4000	x5100
Ceiling	•	•	•	•	•	•
Wall	•	•	•	•	•	•
Thickness (THK)	0,4	0,4	0,4	0,4	0,4	0,4
Inst. diagr.	M565, M566, M571	M565, M566, M571	M565, M566, M571	M565, M566, M571	M565, M566, M571	M565, M566, M571



Clipso SO Acoustic system.



Clipso ceiling installation with PCW profile.



Clipso wall installation with PCC profile.



Clipso PCC and PCW profiles.

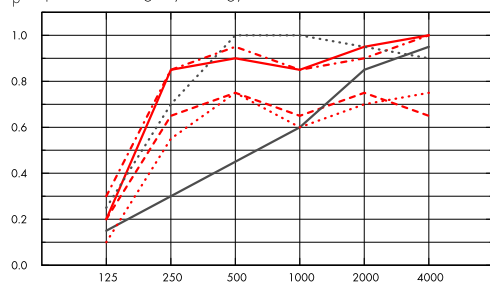
Akusztika



Hangnyelvés:

Vizsgálati eredmények az EN ISO 354 szerint. Osztályozás az EN ISO 11654 szerint, valamint a zajcsökkentési együttható, az NRC és a hangnyelési átlag, az SAA egységes értéke az ASTM C 423 szerint.

α_p , Tapasztalati hangnyelési együttható

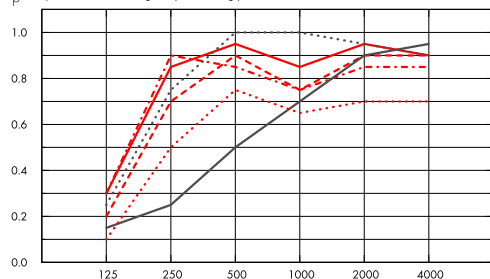


Frekvencia Hz

- So Acoustic 495AC GW40, 200 mm o.d.s.
- So Acoustic 495AC GW20, 200 mm o.d.s.
- - - So Acoustic 495AC LA50, 200 mm o.d.s.
- So Acoustic 495AC LA50, 55mm o.d.s.
- So Acoustic 495AC LA10, 10mm o.d.s.
- So Acoustic 495AC no absorber, 200mm o.d.s.

o.d.s = a rendszer teljes magassága

α_p , Tapasztalati hangnyelési együttható



Frekvencia Hz

- So Acoustic 495D GW40, 200 mm o.d.s.
- So Acoustic 495D GW20, 200 mm o.d.s.
- - - So Acoustic 495D LA50, 200mm o.d.s.
- So Acoustic 495D LA50, 55mm o.d.s.
- So Acoustic 495D LA10, 10mm o.d.s.
- So Acoustic 495D no absorber, 200mm o.d.s.

o.d.s = a rendszer teljes magassága

	THK mm	o.d.s. mm	α_p , Tapasztalati hangnyelési együttható						α_w	Sound absorption class
			125 Hz	250 Hz	500 Hz	1000 Hz	2000 Hz	4000 Hz		
495AC GW40	40	200	0.20	0.85	0.90	0.85	0.95	1.00	0.90	A
495AC GW20	20	200	0.20	0.65	0.75	0.65	0.75	0.65	0.75	C
495AC LA50	50	200	0.30	0.85	0.95	0.85	0.90	1.00	0.90	A
495AC LA50	50	55	0.25	0.70	1.00	1.00	0.95	0.90	0.95	A
495AC LA10	10	10	0.15	0.30	0.45	0.60	0.85	0.95	0.50	D
495AC	0	200	0.10	0.55	0.75	0.60	0.70	0.75	0.70	C
495D GW40	40	200	0.30	0.85	0.95	0.85	0.95	0.90	0.95	A
495D GW20	20	200	0.20	0.70	0.90	0.75	0.90	0.90	0.85	B
495D LA50	50	200	0.30	0.90	0.85	0.75	0.85	0.85	0.85	B
495D LA50	50	55	0.25	0.75	1.00	1.00	0.95	0.90	1.00	A
495D LA10	10	10	0.15	0.25	0.50	0.70	0.90	0.95	0.50	D
495D	0	200	0.10	0.50	0.75	0.65	0.70	0.70	0.70	C

	THK mm	o.d.s. mm	NRC	SAA
--	--------	-----------	-----	-----

495AC GW40	40	200	0.90	0.90
495AC LA50	50	200	0.90	0.89
495AC	0	200	0.65	0.65
495D LA50	50	200	0.85	0.83
495D	0	200	0.65	0.65



Beltéri levegőminőség

Certificate / Label	Clipso Technical Fabric	Clipso LA absorber	Ecophon acoustic board for Clipso
Eurofins Indoor Air Comfort®	IAC Gold	-	IAC Gold
French VOC	A+	A+	A+



Tanúsítvány / Címke Eurofins Indoor Air Comfort® IAC Gold French VOC A+ Greenguard Gold



Ökológiai lábnyom

	Kg CO ₂ equiv/m ²
495D	2,17
495D + LA10	4,32
495D + LA50	8,40
495AC	2,07
495AC + LA10	4,22
495AC + LA50	8,29
Clipso board 20 mm	2,32
Clipso board 40 mm	3,75

Az EPD A1-C4 életciklus szakaszai, az ISO 14025 / EN 15804 szabványnak megfelelően



Tűzbiztonság

Country	Standard	Class
Europe	EN 13501-1	B-s1,d0
International Maritime Organisation	Resolutions MSC.307(88) and MSC.61(67)	Modules B and D (495D)



Európa: EN 13501-1, B-s1,d0, Nemezetközi Tengerészeti Társaság: MSC.307(88) és MSC.61(67), B és D modul



Nedvességállóság

Property	Standard	Performance
Dimensional stability under the action of humidity	EN 14716 (appendix C)	0% (MD), 0% (CMD) (495D)
Dimensional stability under the action of heat	EN 12280-1 (30 min, 60°C)	0% (MD), 0% (CMD) (495D, 495AC)
Water vapour transmission rate	ISO 2528 (38°C, 90% RH)	1901 g/m ² (495D) 2104 g/m ² (495AC)

Méretstabilitás nedvesség hatására: EN 14716 (appendix C), 0% (MD), 0% (CMD) (495D), Méretstabilitás hő hatására: EN 12280-1 (30 min, 60°C), 0% (MD), 0% (CMD) (495D, 495AC), Páraáteresztő képesség: ISO 2528 (38°C, 90% relatív páratartalom RH), 1901 g/m² (495D) 2104 g/m² (495AC)



Külső megjelenés

Matt, egyenletes színfelület. Optikai fehér, legközelebbi színárnyalat RAL 9016



Tisztíthatóság

Clipso Cleaning Kit használata javasolt. Alternatív megoldásként más pH-semleges tisztítószerket is használhat puha kendővel, feltéve, hogy azt először egy mintán vagy az anyag nem látható részén tesztelték



Penész- és baktériumállóság

Property	Performance
ISO 846 A	0
ISO 846 C	0

ISO 846 A: 0, ISO 846 C: 0



Hozáférhetőség

A rendszer lehetővé teszi a revíziós nyílások beépítését



Telepítés

Clipso profilokkal szerelve beépítési útmutatók és rajzi segédlet alapján



A rendszer súlya

495D: a szövet súlya 245 g/m² ± 10% (ISO 2286-2). 495AC: a szövet súlya 245 g/m² ± 10% (ISO 2286-2)



Mechanikai jellemzők

Property	Standard/Method	Performance
Tensile strength	ISO 1421	30 daN/5 cm (MD), 54 daN/5 cm (CMD) (495D) 29 daN/5 cm (MD), 107 daN/5 cm (CMD) (495AC)
Tear strength	EN 1875-3	8.9 daN (MD), 15.9 daN (CMD) (495D) 10.8 daN (MD), 17.7 daN (CMD) (495AC)

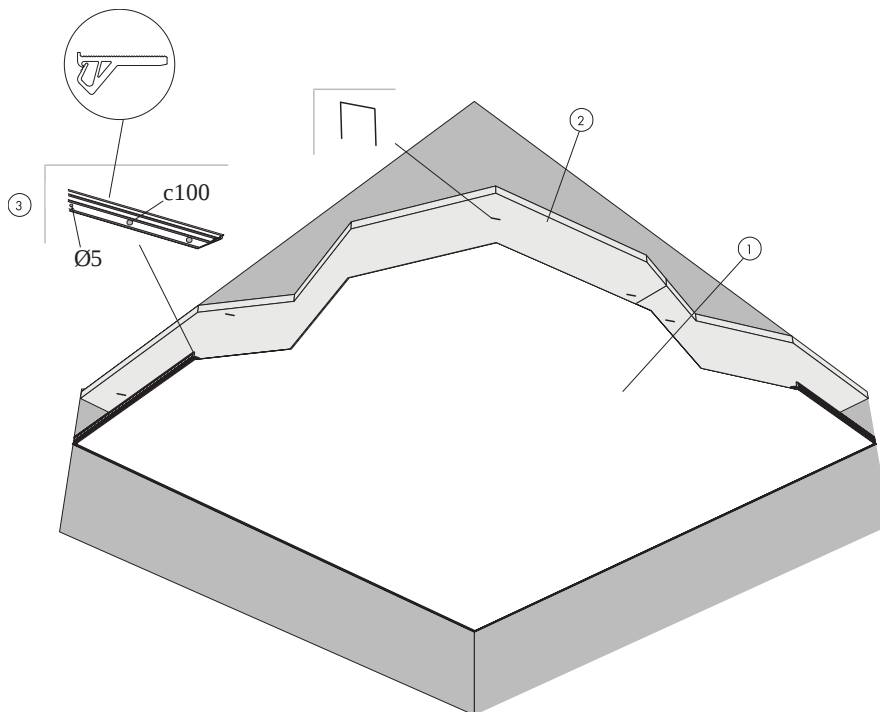
Akiegészítő terhelést (világítás, szellőzés, stb.) közvetlen a födémről kell függeszteni. Húzó: ISO 1421 , 30 daN/5 cm (MD), 54 daN/5 cm (CMD) (495D) 29 daN/5 cm (MD), 107 daN/5 cm (CMD) (495AC), Szakítószilárdság: EN 1875-3, 8.9 daN (MD), 15.9 daN (CMD) (495D) 10.8 daN (MD), 17.7 daN (CMD) (495AC)



CE

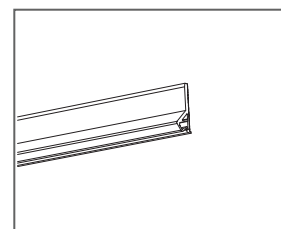
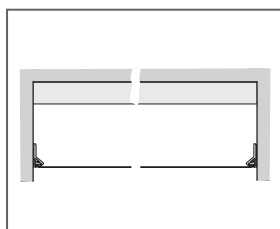
Clipso műszaki szövetek az EN 14716:2005 harmonizált európai szabvány szerint. CE jelöléssel rendelkeznek. A CE-jelöléssel ellátott építési termékekre a teljesítmény nyilatkozat (DOP) vonatkozik, amely lehetővé teszi a felhasználók számára, hogy könnyen összehasonlítsák az európai piacon elérhető termékek teljesítményét

BEÉPÍTÉSI ÚTMUTATÓ (M565) CLIPSO SO ACOUSTIC ÁLMENNYEZETI TELEPÍTÉSE HANGELNYELŐ BETÉTTTEL PCW PROFILLAL

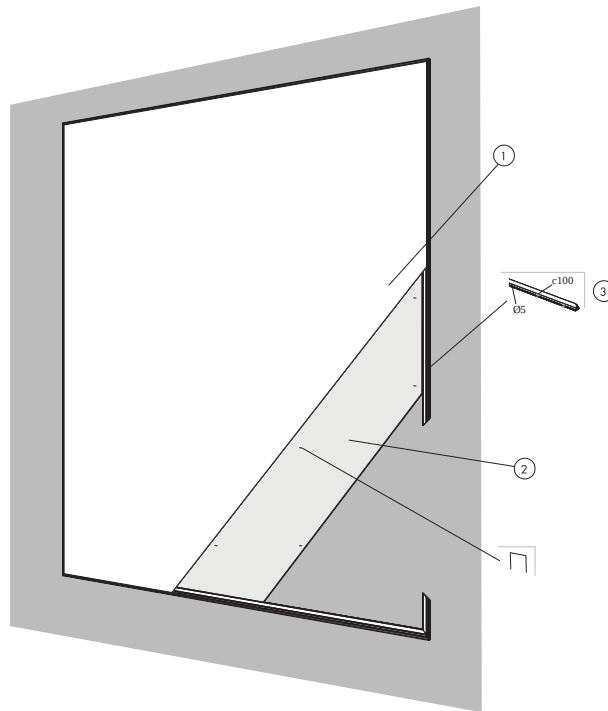


QUANTITY SPECIFICATION (EXCL. WASTAGE)

	Size, mm					
	x2000	x2500	x3000	x3200	x4000	x5100
1 Clipso 495D, 495AC technical fabrics	kérés szerint					
2 Alt 1 - Acoustic absorbers for Clipso technical fabrics (glass wool)	kérés szerint	-	kérés szerint	-	kérés szerint	kérés szerint
Alt 2 - Acoustic absorbers for Clipso technical fabrics (polyester fiber)	kérés szerint	-	kérés szerint	-	kérés szerint	kérés szerint
3 Clipso PCW profiles	kérés szerint	kérés szerint	kérés szerint	-	kérés szerint	kérés szerint
Installation and maintenance accessories for Clipso technical fabrics	-	-	-	-	-	-

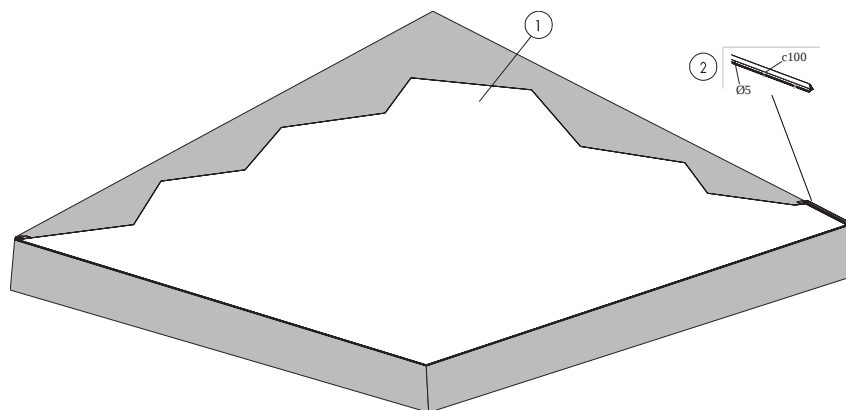


BEÉPÍTÉSI ÚTMUTATÓ (M566) CLIPSO SO ACOUSTIC, FALBURKOLATI TELEPÍTÉS EHangELNYELŐ BETÉTEL PCC PROFILLAL



QUANTITY SPECIFICATION (EXCL. WASTAGE)

	Size, mm					
	x2000	x2500	x3000	x3200	x4000	x5100
1 Clipso 495D, 495AC technical fabrics	kérés szerint					
2 Wall absorbers for Clipso technical fabrics	kérés szerint	kérés szerint	kérés szerint	-	kérés szerint	kérés szerint
3 Clipso PCC profiles	kérés szerint	kérés szerint	kérés szerint	-	kérés szerint	kérés szerint
Installation and maintenance accessories for Clipso technical fabrics	-	-	-	-	-	-

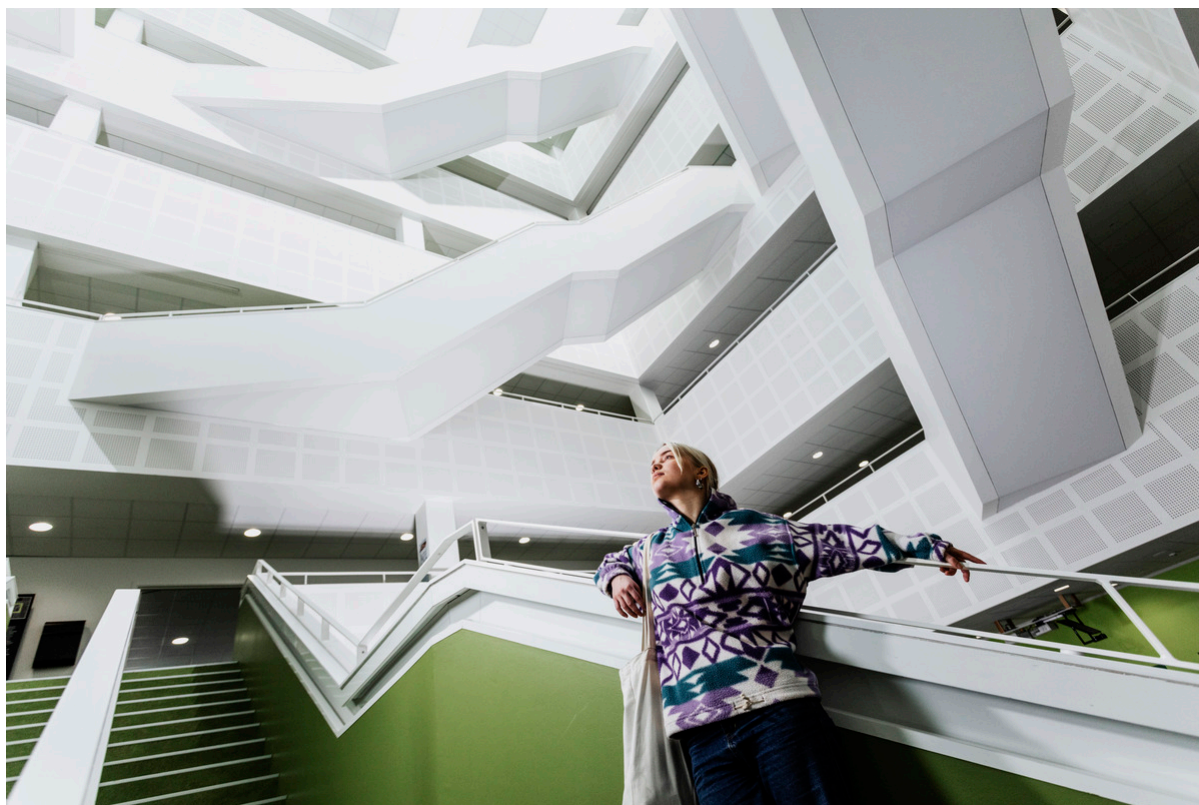


QUANTITY SPECIFICATION (EXCL. WASTAGE)

	Size, mm					
	x2000	x2500	x3000	x3200	x4000	x5100
1 Clipso 495D, 495AC technical fabrics	kérés szerint					
2 Clipso PCC profiles	kérés szerint	kérés szerint	kérés szerint	-	kérés szerint	kérés szerint
Installation and maintenance accessories for Clipso technical fabrics	-	-	-	-	-	-

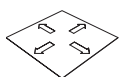
Ecophon Clipso™ So Classic

A Ecophon Clipso™ So Classic 705 S egy természetes eleganciájú, egyenletes bevonatú textilszövet. A Clipso So Classic 705 S alkalmazási területek széles skálájával rendelkezik, alkalmas lakossági- és nem lakossági felhasználásra egyaránt.

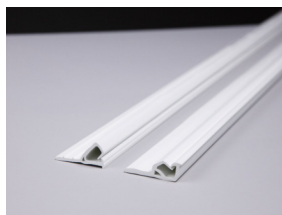


SOSU Nord

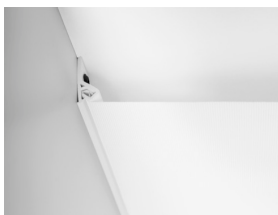
ASSORTMENT



Size, mm	x2000	x2500	x3200	x4000	x4500	x5100
Ceiling	•	•	•	•	•	•
Wall	•	•	•	•	•	•
Thickness (THK)	0,3	0,3	0,3	0,3	0,3	0,3
Inst. diagr.	M569, M570, M572	M569, M570, M572	M569, M570, M572	M569, M570, M572	M569, M570, M572	M569, M570, M572



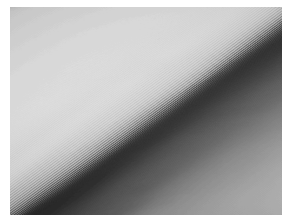
Clipso PCC and PCW profiles.



Clipso ceiling installation with PCW profile.



Clipso wall installation with PCC profile.



Clipso technical fabric.



Beltéri levegőminőség

Certificate / Label	Clipso Technical Fabric	Clipso LA absorber
Eurofins Indoor Air Comfort®	IAC Gold	-
French VOC	A+	A+



Tanúsítvány / Címke Eurofins Indoor Air Comfort® IAC Gold French VOC A+ Greenguard Gold



Ökológiai lábnyom

	Kg CO ₂ equiv/m ²
705S	2,27
Clipso board 20 mm	2,32
Clipso board 40 mm	3,75

Az EPD A1-C4 életciklus szakaszai, az ISO 14025 / EN 15804 szabványnak megfelelően



Tűzbiztonság

Country		
Europe	EN 13501-1	B-s1,d0
International Maritime Organisation	Resolutions MSC.307(88) and MSC.61(67)	Modules B and D



Európa: EN 13501-1, B-s1,d0, Nemezetközi Tengerészeti Társaság: MSC.307(88) és MSC.61(67), B és D modul



Nedvességállóság

Property	Standard/Method	Performance
Dimensional stability under the action of humidity	EN 14716 (appendix C)	0% (MD), 0% (CMD)
Dimensional stability under the action of heat	EN 12280-1 (30 min, 60°C)	0% (MD), 0% (CMD)
Water vapour transmission rate	ISO 2528 (38°C, 90% RH)	1184 g/m ²

Méretstabilitás nedvesség hatása: EN 14716 (C melléklet), 0% (MD), 0% (CMD), Méretstabilitás hő hatása: EN 12280-1 (30 min, 60°C), 0% (MD), 0% (CMD), Páraáteresztő képesség: ISO 2528 (38°C, 90% relatív páratartalom RH), 1184 g/m²



Külső megjelenés

Matt, egyenletes színfelület. Optikai fehér, legközelebbi színárnyalat RAL 9016



Tisztíthatóság

Clipso Cleaning Kit használata javasolt. Alternatív megoldásként más pH-semleges tisztítószerket is használhat puha kendővel, feltéve, hogy azt először egy mintán vagy az anyag nem látható részén tesztelték



Penész- és baktériumállóság

		ISO 846 A: 0, ISO 846 C: 0
ISO 846 A		0
ISO 846 C		0



Hozáférhetőség

A rendszer lehetővé teszi a revíziós nyílások beépítését



Telepítés

Clipso profilokkal szerelve beépítési útmutatók és rajzi segédlet alapján



A rendszer súlya

A szövet súlya 245 g/m² ± 10% (ISO 2286-2).



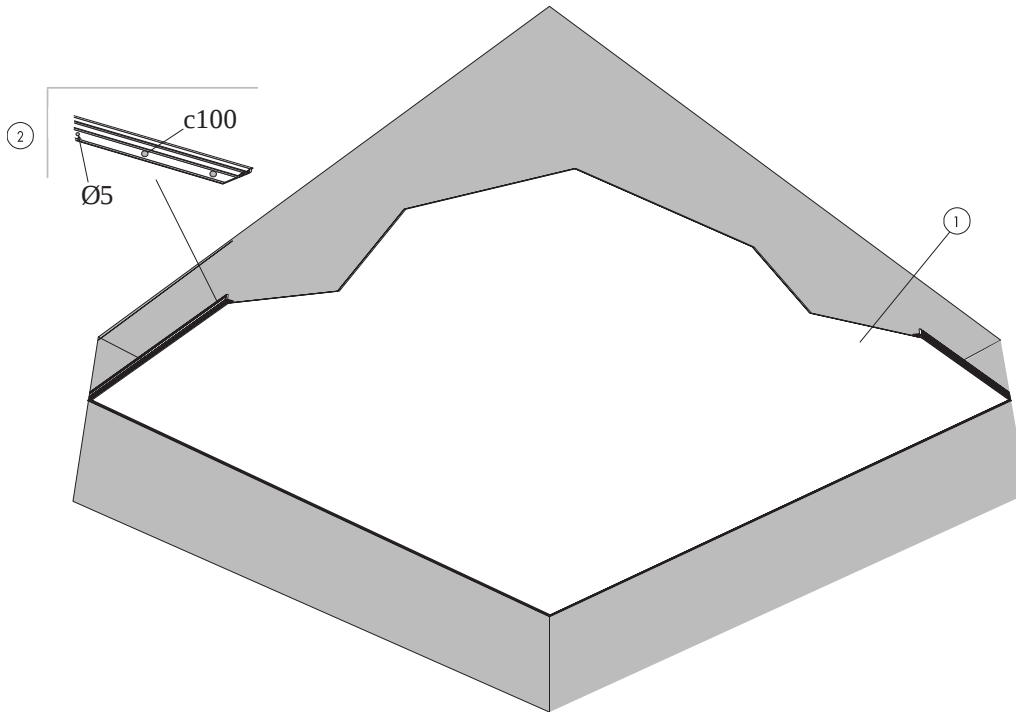
Mechanikai jellemzők

Property	Standard/Method	Performance	
Tensile strength	ISO 1421	28 daN/5 cm (MD), 62 daN/5 cm (CMD)	A kiegészítő terhelést (világítás, szellőzés, stb.) közvetlen a födémről kell függeszteni.. Húzószilárdság: ISO 1421 , 28 daN/5 cm (MD), 62 daN/5 cm (CMD), Szakítószilárdság: EN 1875-3, 3.7 daN (MD), 6.0 daN (CMD)
Tear strength	EN 1875-3	3.7 daN (MD), 6.0 daN (CMD)	



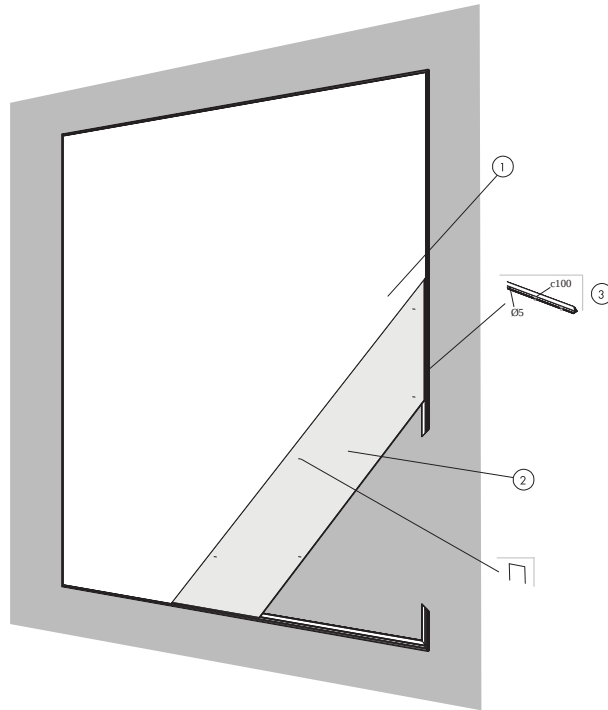
CE

Clipso műszaki szövetek az EN 14716:2005 harmonizált európai szabvány szerint. CE jelöléssel rendelkeznek. A CE-jelöléssel ellátott építési termékekre a teljesítmény nyilatkozat (DOP) vonatkozik, amely lehetővé teszi a felhasználók számára, hogy könnyen összehasonlítsák az európai piacon elérhető termékek teljesítményét



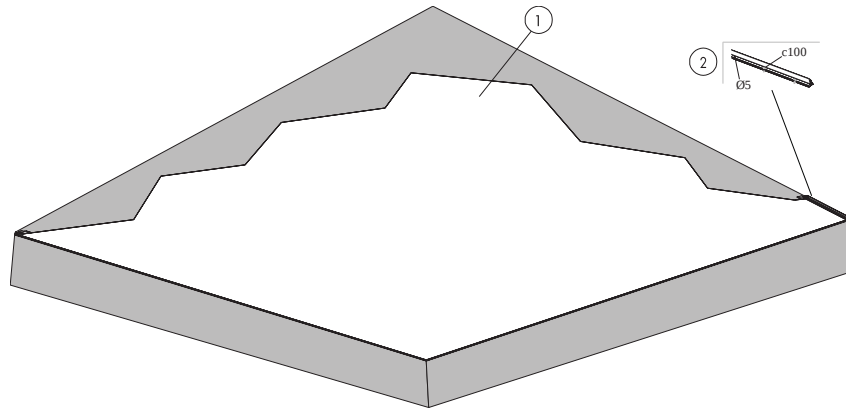
QUANTITY SPECIFICATION (EXCL. WASTAGE)

	Size, mm					
	x2000	x2500	x3200	x4000	x4500	x5100
1 Clipso 705S technical fabric	kérés szerint					
2 Clipso PCW profiles	kérés szerint	kérés szerint	-	kérés szerint	kérés szerint	kérés szerint
Installation and maintenance accessories for Clipso technical fabrics	-	-	-	-	-	-



QUANTITY SPECIFICATION (EXCL. WASTAGE)

	Size, mm					
	x2000	x2500	x3200	x4000	x4500	x5100
1 Clipso 705S technical fabric	kérés szerint					
2 Wall absorbers for Clipso technical fabrics	kérés szerint	kérés szerint	-	kérés szerint	kérés szerint	kérés szerint
3 Clipso PCC profiles	kérés szerint	kérés szerint	-	kérés szerint	kérés szerint	kérés szerint
Installation and maintenance accessories for Clipso technical fabrics	-	-	-	-	-	-

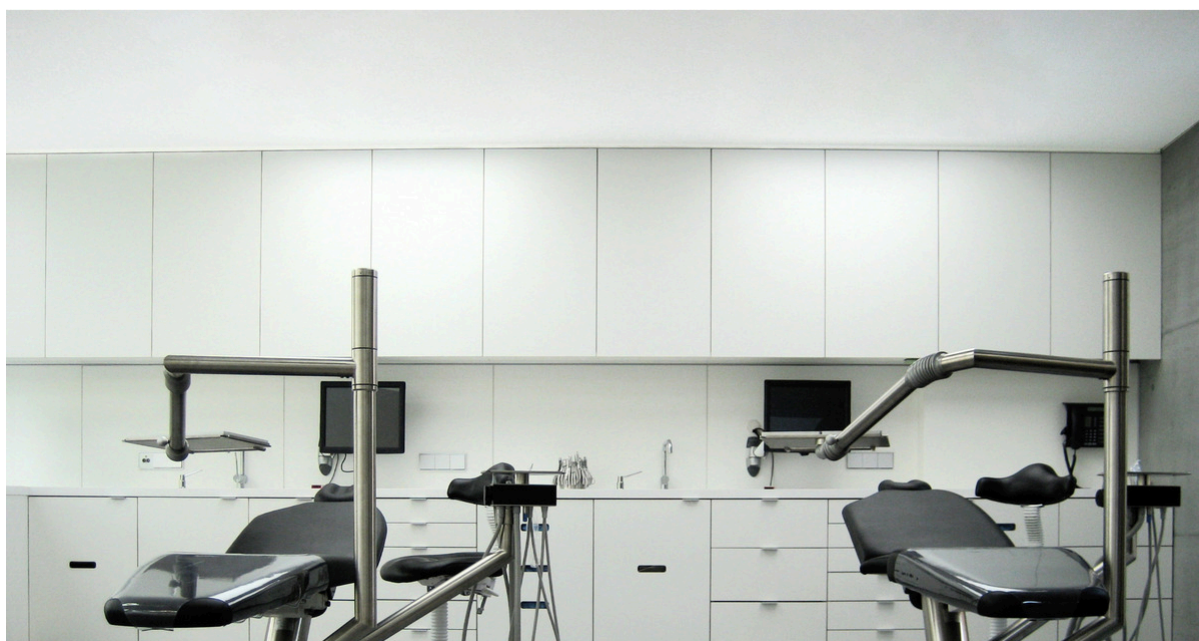


QUANTITY SPECIFICATION (EXCL. WASTAGE)

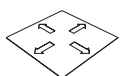
	Size, mm					
	x2000	x2500	x3200	x4000	x4500	x5100
1 Clipso 705S technical fabric	kérés szerint					
2 Clipso PCC profiles	kérés szerint	kérés szerint	-	kérés szerint	kérés szerint	kérés szerint
Installation and maintenance accessories for Clipso technical fabrics	-	-	-	-	-	-

Ecophon Clipso™ So Acoustic Antibacterial

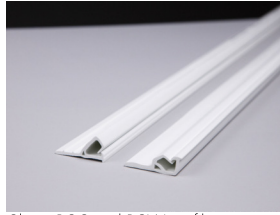
Az Ecophon Clipso™ So Acoustic Antibacterial egy mikroperforált kötött szövet egyenletes bevonattal, amely akusztikus betéttel kombinálható a zajszint csökkentése érdekében. A Sanitized® antimikrobiális védelemnek köszönhetően a Clipso So Acoustic Antibacterial tökéletesen alkalmas egészségügyi helyiségekben és tiszta helyiségekben, mennyezeten és falakon egyaránt.



ASSORTMENT



Size, mm	x2000	x2500	x3000	x4000	x5100
Ceiling	•	•	•	•	•
Wall	•	•	•	•	•
Thickness (THK)	0,4	0,4	0,4	0,4	0,4
Inst. diagr.	M596 , M597, M598	M596 , M597, M598	M596 , M597, M598	M596 , M597, M598	M596 , M597, M598



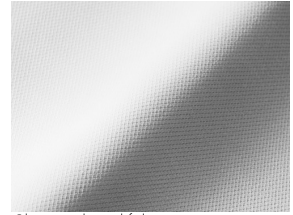
Clipso PCC and PCW profiles.



Clipso ceiling installation with PCW profile.



Clipso wall installation with PCC profile.



Clipso technical fabric.

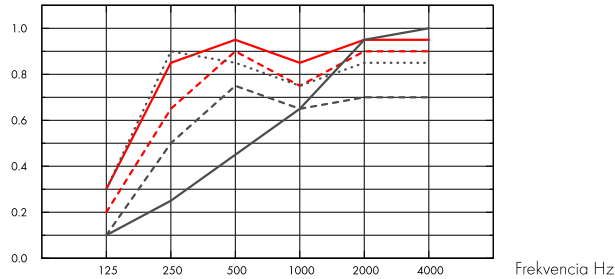
Akusztika



Hangnyelés:

Teszt eredménye a EN ISO 354 szabvány szerint. Besorolás a EN ISO 11654 szabvány szerint

α_p , Tapasztalati hangnyelési együttható



- So Acoustic 495D AB GW20, 200 mm o.d.s.
 - So Acoustic 495D AB GW40, 200 mm o.d.s.
 - So Acoustic 495D AB LA10, 10mm o.d.s.
 - So Acoustic 495D AB LA50, 200mm o.d.s.
 - .- So Acoustic 495D AB no absorber, 200mm o.d.s.
- o.d.s = a rendszer teljes magassága

	THK mm	o.d.s. mm	α_p , Tapasztalati hangnyelési együttható						α_w	Sound absorption class
			125 Hz	250 Hz	500 Hz	1000 Hz	2000 Hz	4000 Hz		
495D AB GW20	20	200	0.20	0.65	0.90	0.75	0.90	0.90	0.85	B
495D AB GW40	40	200	0.30	0.85	0.95	0.85	0.95	0.95	0.95	A
495D AB LA10	10	10	0.10	0.25	0.45	0.65	0.95	1.00	0.50	D
495D AB LA50	50	200	0.30	0.90	0.85	0.75	0.85	0.85	0.85	B
495D AB	0	200	0.10	0.50	0.75	0.65	0.70	0.70	0.70	C

	THK mm	o.d.s. mm	NRC	SAA
495D AB LA10	10	10	0.60	0.57
495D AB LA50	50	200	0.85	0.83
495D AB	0	200	0.65	0.65

Beltéri levegőminőség



Certificate / Label	Clipso Technical Fabric	Clipso LA absorber	Ecophon acoustic board for Clipso
Eurofins Indoor Air Comfort®	IAC Gold	-	IAC Gold
French VOC	A+	A+	A+



Tanúsítvány / Címke Eurofins Indoor Air Comfort® IAC Gold French VOC A+ Greenguard Gold

Tűzbiztonság



Country	Fire standard	Class
Europe	EN 13501-1	B-s1,d0



Nedvességállóság

Property	Standard/Method	Performance
Méretstabilitás alatt a nedvesség hatása	EN 14716 (appendix C)	0% (MD), 0% (CMD)
Méretstabilitás alatt a hőhatás	EN 12280-1 (30 min, 60°C)	0% (MD), 0% (CMD)
Vízgőz áteresztési sebesség	ISO 2528 (38°C, 90% RH)	1084 g/m ²

Méretstabilitás nedvesség hatására: EN 14716 (C melléklet), 0% (MD), 0% (CMD), Méretstabilitás hő hatására: EN 12280-1 (30 min, 60°C), 0% (MD), 0% (CMD), Páraáteresztő képesség: ISO 2528 (38°C, 90% relatív páratartalom RH), 1184 g/m²



Külső megjelenés

Matt, sima és egyenletes. A legközelebbi színminta: RAL 9016.



Tisztíthatóság

Clipso Cleaning Kit használata javasolt. Alternatív megoldásként más pH-semleges tisztítószerket is használhat puha kendővel, feltéve, hogy azt először egy mintán vagy az anyag nem látható részén tesztelték



Speciális tisztíthatóság

Gőztisztítás. Kompatibilis az UV-C fertőtlenítéssel, BIFMA HCF 8.1-2019.



Felület állóképessége

A terméket az ISO 11998 szabvány szerint tesztelték, és 200 ciklust bír ki.



Vegyszerállóság/fertőtlenítés

Chemical	Active Substance	Concentration
Ethanol	Ethanol	70%
Virkon S	Dipotassium peroxodisulphate; Sulphamic acid	1%
Isopropanol	Isopropyl Alcohol	70%
Anioxy-Spray	Hydrogen peroxide	5%
Sumabac D10	Quaternary ammonium compound, Sodium carbonate	1%

Az ISO 11998 szabvány szerint tesztelve, és ellenáll a következő vegyszereknek vagy fertőtlenítőszernek.



Penész- és baktériumállóság

Standard/Method	
ISO 846 A	0
ISO 846 C	0
Sanitized®	Megfelelő



A Sanitized® Hygiene Function and Material Protection egy olyan kezelés, amely megakadályozza a káros mikroorganizmusok megtapadását és gátat képez a szennyeződések ellen, biztosítva ezzel a tisztaságot és a biztonságot olyan a területeken, ahol ez kiemelten fontos.



Hozáférhetőség

A rendszer lehetővé teszi a revíziós nyílások beépítését



Tisztatér

	Standard/Method	Class
ISO 14644	Particle cleanliness class	ISO 4
NF S 90-351	Microbiological class	M1/area 4
NF S 90-351	Particle elimination kinetics	CP{0,5} 5



Telepítés

Clipso profilokkal szerelve a beépítési rajzok és rajzi segédlet alapján. Nem mágneses rendszer, ha esetleg speciális rögzítőcsavarokat használnak.



A rendszer súlya

A szövet súlya 245 g/m² ± 10% (ISO 2286-2).



Mechanikai jellemzők

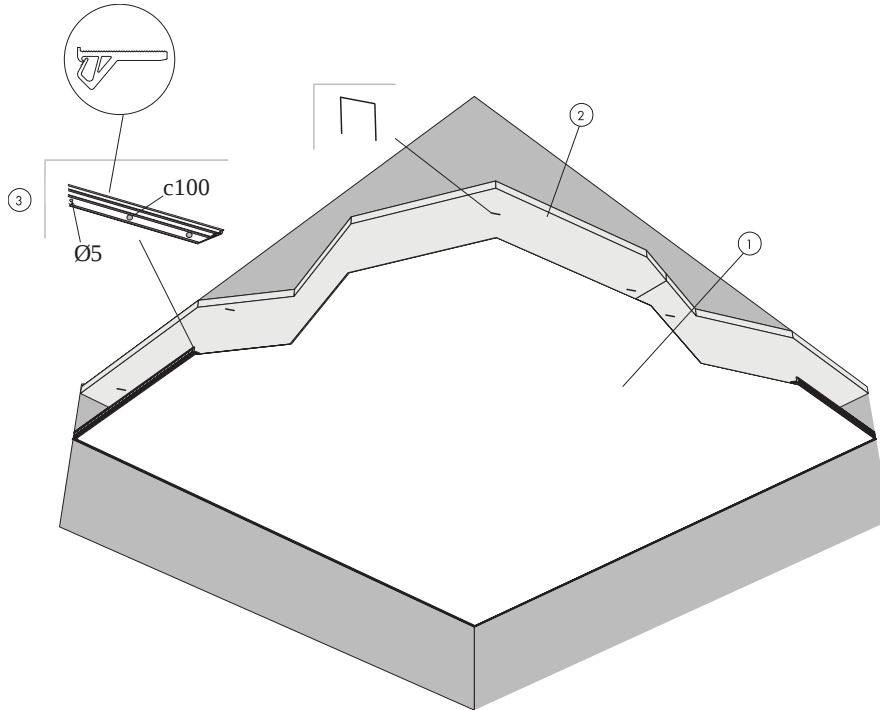
Property	Standard/Method	Performance
Tensile strength	ISO 1421	30 daN/5 cm (MD), 54 daN/5 cm (CMD) (495D) 29 daN/5 cm (MD), 107 daN/5 cm (CMD) (495AC)
Tear strength	EN 1875-3	8.9 daN (MD), 15.9 daN (CMD) (495D) 10.8 daN (MD), 17.7 daN (CMD) (495AC)

Akiegészítő terhelést (világítás, szellőzés, stb.) közvetlen a födémről kell függeszteni. Húzó: ISO 1421 , 30 daN/5 cm (MD), 54 daN/5 cm (CMD) (495D) 29 daN/5 cm (MD), 107 daN/5 cm (CMD) (495AC), Szakítószilárdság: EN 1875-3, 8.9 daN (MD), 15.9 daN (CMD) (495D) 10.8 daN (MD), 17.7 daN (CMD) (495AC)



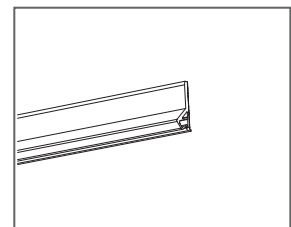
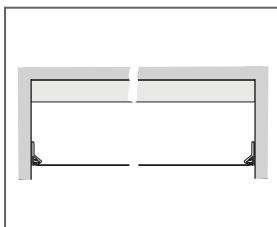
CE

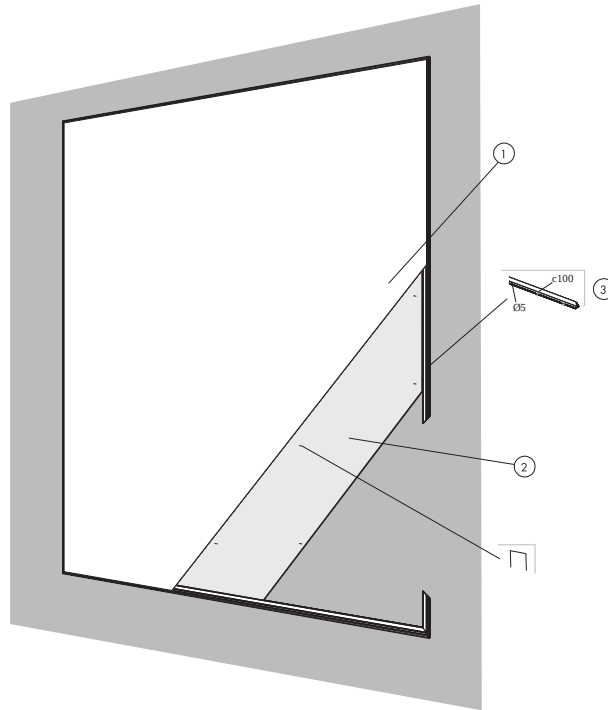
Clipso műszaki szövetek az EN 14716:2005 harmonizált európai szabvány szerint. CE jelöléssel rendelkeznek. A CE-jelöléssel ellátott építési termékekre a teljesítmény nyilatkozat (DOP) vonatkozik, amely lehetővé teszi a felhasználók számára, hogy könnyen összehasonlítsák az európai piacon elérhető termékek teljesítményét



QUANTITY SPECIFICATION (EXCL. WASTAGE)

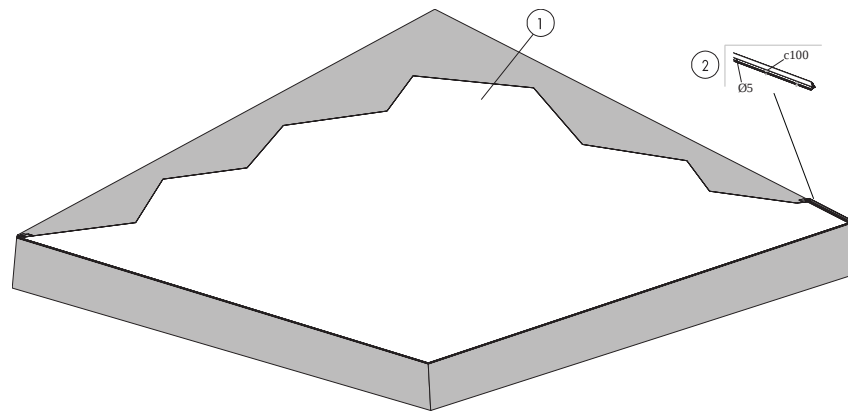
	Size, mm				
	x2000	x2500	x3000	x4000	x5100
1 Clipso 495 D AB műszaki szövet	kérés szerint	-	kérés szerint	kérés szerint	kérés szerint
2 Alt 1 - Acoustic absorbers for Clipso technical fabrics (glass wool)	kérés szerint	-	kérés szerint	kérés szerint	kérés szerint
Alt 2 - Acoustic absorbers for Clipso technical fabrics (polyester fiber)	kérés szerint	-	kérés szerint	kérés szerint	kérés szerint
3 Clipso PCW profiles	kérés szerint				
Installation and maintenance accessories for Clipso technical fabrics	-	-	-	-	-





QUANTITY SPECIFICATION (EXCL. WASTAGE)

	Size, mm				
	x2000	x2500	x3000	x4000	x5100
1 Clipso 495 D AB műszaki szövet	kérés szerint	-	kérés szerint	kérés szerint	kérés szerint
2 Wall absorbers for Clipso technical fabrics	kérés szerint				
3 Clipso PCC profiles	kérés szerint				
Installation and maintenance accessories for Clipso technical fabrics	-	-	-	-	-



QUANTITY SPECIFICATION (EXCL. WASTAGE)

	Size, mm				
	x2000	x2500	x3000	x4000	x5100
1 Clipso 495 D AB műszaki szövet	kérés szerint	-	kérés szerint	kérés szerint	kérés szerint
2 Clipso PCC profilok	kérés szerint				
Installation and maintenance accessories for Clipso technical fabrics	-	-	-	-	-