

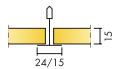
Ecophon Gedina™ A

Ecophon Gedina™ A -järjestelmässä on näkyvät listat. Kaikki levyt voidaan avata, mikä tarjoaa helpon pääsyn välitilaan. Soveltuu kohteisiin, joihin halutaan toiminnalliset vakiovaatimukset täyttävä ja helposti asennettava sisäkatto.

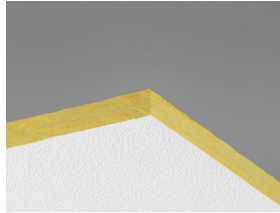


Avallee Special School, Omagh, United Kingdom

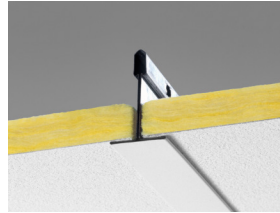
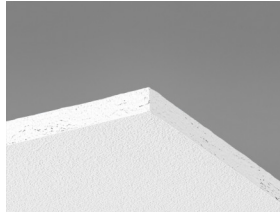
JÄRJESTELMÄN TIEDOT



Mitat, mm	600x600	1200x600	1200x1200
Connect T15	•	•	•
Connect T24	•	•	•
Paksuus (t)	15	15	15
Asennuskuva	M118, M237	M118	M118



Gedina A -levy



Leikkaus, Gedina A -järjestelmä



Gedina A -järjestelmä

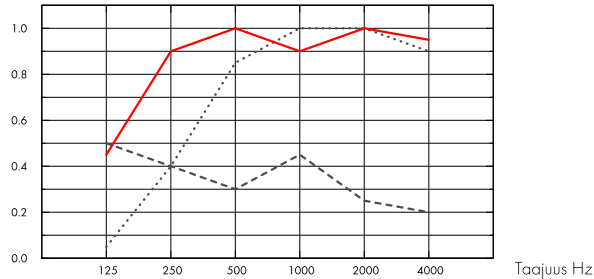
Akustiikka



Äänenvaimennus:

Koetulokset standardin EN ISO 354 mukaan. Luokitus standardin EN ISO 11654 mukaan.

α_p , Todellinen äänenvaimennuskertoin



.... Gedina A 15 mm, 50 mm o.d.s.

— Gedina A 15 mm, 200 mm o.d.s.

--- Gedina A/gamma 15 mm, 200 mm o.d.s.

o.d.s = asennuksen kokonaiskorkeus

	t mm	o.d.s. mm	α_p , Todellinen äänenvaimennuskertoin						α_w	Absorptioluokka
			125 Hz	250 Hz	500 Hz	1000 Hz	2000 Hz	4000 Hz		
-	15	50	0.05	0.40	0.85	1.00	1.00	0.90	0.70	C
-	15	200	0.45	0.90	1.00	0.90	1.00	0.95	1.00	A
gamma	15	200	0.50	0.40	0.30	0.45	0.25	0.20	0.30	D

	t mm	o.d.s. mm	NRC	SAA
-	15	50	0.80	
-	15	200	0.95	0.00
-	15	400	0.85	0.86

t mm	AC(1.5) Artikulaatioluokka, ASTM E1111, ASTM E1110	D_{nfw} Weighted normalized flanking level difference, ISO 10848-2	CAC dB Sisäkaton vaimenemisluokka, ASTM 1414, ASTM E413
15	190	19	19

Sisäilman laatu



Sertifikaatti / Merkki

French VOC

M1

A



Sisäilman laatu



Cradle to Cradle Certified®



Tuotteella on pronssitason Cradle to Cradle Certified® -sertifikaatti (versio 4.0).



Materiaalien terveys

Tällä tuotteella on hopeatason C2C Material Health Certificate™ -sertifikaatti (versio 4.0). Sertifikaatti todentaa että tuotteessa käytetyt materiaalit ovat terveellisiä ja turvallisia Cradle-to-Cradle -tuotestandardin vaatimusten mukaan.



Hiilijalanjälki

kg CO ₂ equiv/m ²		Elinkaaren vaiheet EPD:ssa A1 - C4 standardin ISO 14025 / EN 15804 mukaisesti.
Gedina A	2,06	



Kierrätettävyys

Kierrätysraaka-aineen vähimmäismäärä	46%
Kierrätettävyys	Täysin kierrätettävissä



Paloturvallisuus

Maa	Luokka	Peruslevy on testattu ja luokiteltu palamattomaksi standardin EN ISO 1182 mukaisesti.
Eurooppa	EN 13501-1 A2-s1,d0	



Kosteudenkesto

Luokka
Luokka C, RH 95% ja 30°C



Ulkoasu

White 500, lähin NCS-värikoodi S 0500-N, 84% valonheijastavuus.



Puhdistettavuus (enimmäismäärä)

Imurointi ja pyyhintä päivittäin, nihkeäpyyhintä viikoittain.



Avattavuus

Levyt on helposti avattavissa. Katso asennuskaaviosta minimiavaussyvyys.



Asennus

Asennetaan oheisten asennuskuvien, asennusohjeen sekä mallikuvien mukaan. Asennuksen kokonaissyvyyden näet määrälaskelmasta.



Järjestelmän paino

	kg/m ²
Gedina A	1,3
Gedina A + Connect grid system	2,3
Gedina A/Gamma	1,7
Gedina A/Gamma + Connect grid system	2,7

Painotiedot ovat suuntaa antavia ja voivat vaihdella.



Mekaaniset ominaisuudet

Katso taulukosta enimmäispistekuorma ja kuormituksenkesto sekä www.ecophon.com/fi tuotesivulta: Tekniset ominaisuudet / Mekaaniset ominaisuudet.

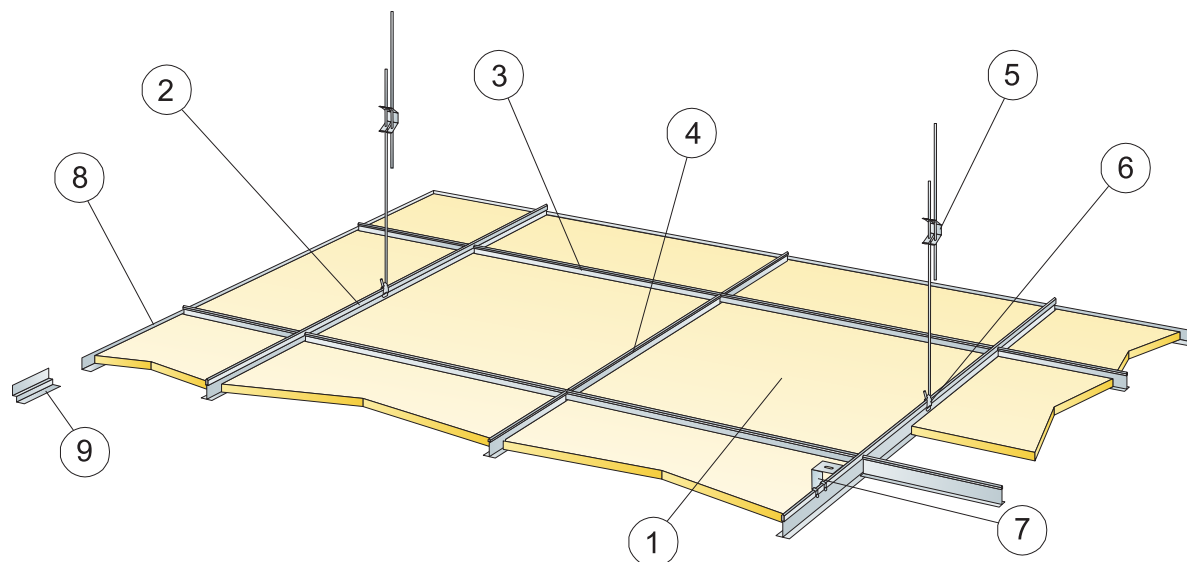


CE

Ecophon -alakattojärjestelmät ovat CE-merkittyjä Euroopan yhdenmukaistetun standardin EN 13964:2014 mukaisesti. CE-merkityillä rakennusalan tuotteilla on Suoritustasoilmoitus (DOP), jonka avulla asiakkaat ja käyttäjät voivat helposti vertailla Euroopan markkinoilla saatavilla olevien tuotteiden suorituskykyä.



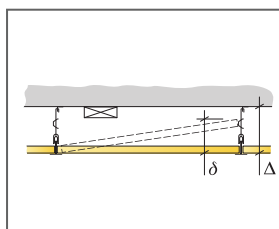
Yhteistyössä Allergia-, iho- ja astmaliiton kanssa



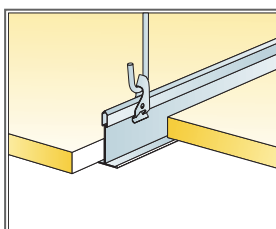
© Ecophon Group

MÄÄRÄLASKELMA (POISLUKIEN HUKKA)

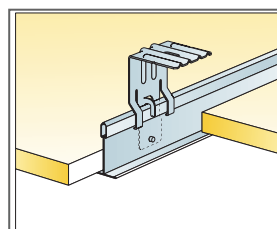
	Mitat, mm		
	600x600	1200x600	1200x1200
1 Gedina A	2,8/m ²	1,4/m ²	0,7/m ²
2 Connect T24 tai T15 TKL, asennus 1200 mm välein [max. etäisyys seinästä 600 mm, voidaan pidentää 1200 mm, jos TKL:n ja seinän välissä 0,9m/m ² ei pistekuormaa].	0,9m/m ²	0,9m/m ²	0,9m/m ²
3 Connect T24 tai T15 TVL, L=1200 mm, asennetaan 600 mm välein	1,7m/m ²	1,7m/m ²	0,9m/m ²
4 Connect T24 tai T15 TVL, L=600 mm	0,9m/m ²	-	-
5 Connect jatkojousi ripustuslangoin, asennus 1200 mm välein (enintään 600 mm seinästä)	0,7/m ²	0,7/m ²	0,7/m ²
6 Connect RL-kiinnike (Ei suositella uimahalliympäristöön)	0,7/m ²	0,7/m ²	0,7/m ²
7 Suorakiinnitykseen: Connect suorakiinnike, asennetaan 1200 mm välein	0,7/m ²	0,7/m ²	0,7/m ²
8 Connect kulmalista, kiinnitys 300 mm välein	tarpeen mukaan		
9 Connect KKL (kiinnitys 300 mm välein)	tarpeen mukaan		
Δ Minimi kokonaissyvyys: 100 mm jatkojousella ripustuslangoin, 50 mm SKI-kiinnikkeillä.	-	-	-
δ Minimi avausyvyys: 120 mm (130 mm 1200x1200-levyllä).	-	-	-
Valaisimien integroinnissa levyihin käytä Connect Bridging	-	-	-



Katso määrälaskelma



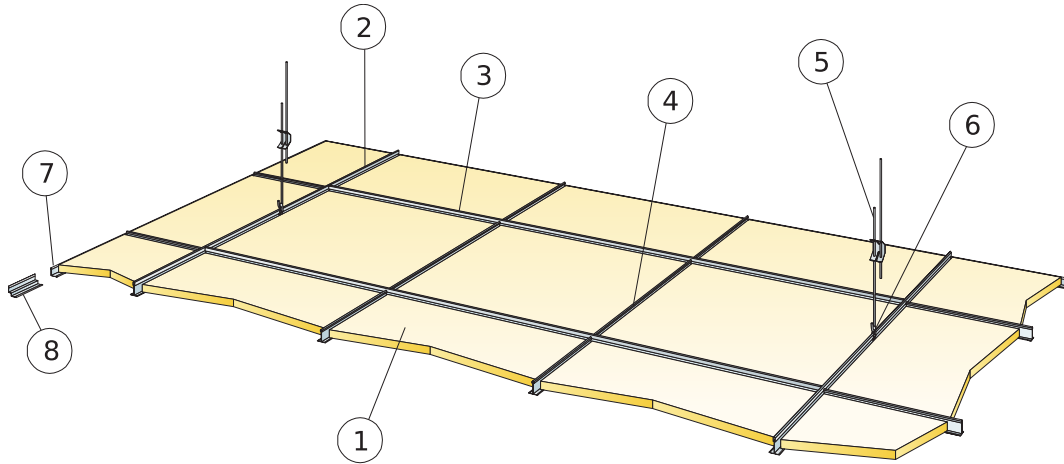
Alaslasku säädettävällä ripustimella ja klipsillä.



Ripustus SKI-kiinnikkeellä

Mitat, mm	Max pistekuorma [N]	Max kuormituksen kesto [N]
600x600x15	50	160
1200x600x15	50	160
1200x1200x15	50	160

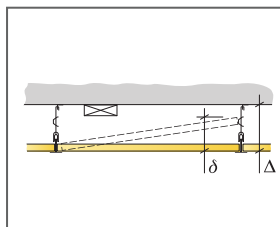
Pistekuorma/Kuormituksenkestävyys



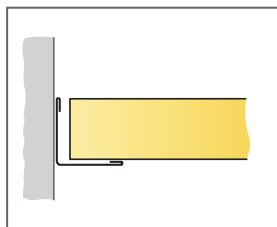
© Ecophon Group

MÄÄRÄLASKELMA (POISLUKUIEN HUKKA)

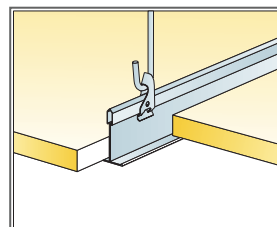
	Mitat, mm
	600x600
1 Gedina A	2,8/m ²
2 Connect T24 TKL, asennettu 1800 mm välein (max. etäisyys seinästä 600 mm, voidaan pidentää 1200 mm, jos TKL:n ja seinän välissä ei pistekuormaa).	0,56m ²
3 Connect T24 TVL, L=1800 mm	1,7m ²
4 Connect T24 TVL, L=600 mm	1,1m ²
5 Connect säädettävä ripustin, asennettu 1200 mm välein (max. etäisyys seinästä 600 mm)	0,46/m ²
6 Connect RL-kiinnike	0,46/m ²
7 Connect kulmalista, kiinnitys 300 mm välein	tarpeen mukaan
8 Vaihtoehtoisesti Connect KKL, kiinnitys c300	tarpeen mukaan
δ Minimi ovaussyvyys: 120 mm.	-
Δ Minimi kokonaisuus: 100 mm jatkojousella ripustuslangoin, 50 mm SKI-kiinnikkeillä.	-



Katso määrälaskelma



Suoraksi leikattu reuna, joka tukeutuu kulmalistaan



Alaslasku säädettävällä ripustimella ja klipsillä.

Mitat, mm	Max pistekuorma [N]	Max kuormituksen kesto [N]
600x600x15	20	160

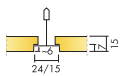
Pistekuorma/Kuormituksenkestävyys

Ecophon Gedina™ E

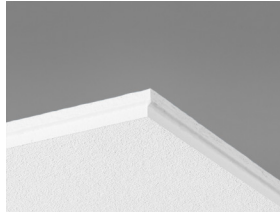
Ecophon Gedina™ E -järjestelmässä on upotettu näkyvä lista, joka luo sisäkattoon varjoilmiön korostaen jokaista yksittäistä levyä. Soveltuu kohteisiin, joihin halutaan toiminnalliset vakiovaatimukset täyttävä ja helposti asennettava sisäkatto.



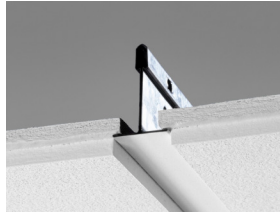
JÄRJESTELMÄN TIEDOT



Mitat, mm	600x600	1200x600	1200x1200
Connect T15	•	•	
Connect T24	•	•	•
Paksuus (t)	15	15	15
Asennuskuva	M121, M270, M401	M121, M401	M121



Gedina E -levy



Leikkaus Gedina E -järjestelmä



Gedina E -järjestelmä

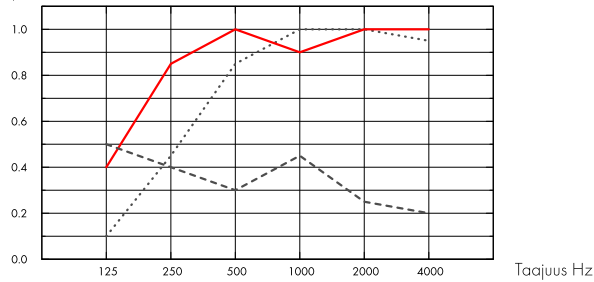
Akustiikka



Äänenvaimennus:

Testitulokset EN ISO 354 mukaan. Luokitus standardin EN ISO 11654 mukaan sekä NRC- ja SAA-arvot (Noise Reduction Coefficient ja Sound Absorption Average) standardin ASTM C 423 mukaan.

α_p , Todellinen äänenvaimennuskertoin



.... Gedina E 15 mm, 60 mm o.d.s.
 — Gedina E 15 mm, 200 mm o.d.s.
 --- Gedina E/gamma 15 mm, 200 mm o.d.s.
 o.d.s = asennuksen kokonaiskorkeus

	t mm	o.d.s. mm	α_p , Todellinen äänenvaimennuskertoin						α_w	Absorptioluokka
			125 Hz	250 Hz	500 Hz	1000 Hz	2000 Hz	4000 Hz		
-	15	60	0.10	0.45	0.85	1.00	1.00	0.95	0.75	C
-	15	200	0.40	0.85	1.00	0.90	1.00	1.00	1.00	A
gamma	15	200	0.50	0.40	0.30	0.45	0.25	0.20	0.30	D

	t mm	o.d.s. mm	NRC	SAA
-	15	60	0.85	0.86
-	15	400	0.85	0.83

t mm	AC(1.5) Artikulaatioluokka, ASTM E1111, ASTM E1110	D_{ntw} Weighted normalized flanking level difference, ISO 10848-2	CAC dB Sisäkaton vaimenemisluokka, ASTM 1414, ASTM E413
15	190	19	19

Sisäilman laatu



Sertifikaatti / Merkki

French VOC

M1

A



Sisäilman laatu



Yhteistyössä Allergia-, iho- ja astmaliiton kanssa



Cradle to Cradle Certified®



Tuotteella on pronssitason Cradle to Cradle Certified® -sertifikaatti (versio 4.0).



Materiaalien terveys

Tällä tuotteella on hopeatason C2C Material Health Certificate™ -sertifikaatti (versio 4.0). Sertifikaatti todentaa että tuotteessa käytetyt materiaalit ovat terveellisiä ja turvallisia Cradle-to-Cradle -tuotestandardin vaatimusten mukaan.



Hiilijalanjälki

	kg CO ₂ equiv/m ²	Elinkaaren vaiheet EPD:ssa A1 - C4 standardin ISO 14025 / EN 15804 mukaisesti.
Gedina E	2,62	



Kierrätettävyys

Kierrätysraaka-aineen vähimmäismäärä	44%
Kierrätettävyys	Täysin kierrätettävissä



Paloturvallisuus

Maa	Luokka	Peruslevy on testattu ja luokiteltu palamattomaksi standardin EN ISO 1182 mukaisesti.
Eurooppa	EN 13501-1 A2-s1,d0	



Kosteudenkesto

Testattu luokan C osalta, suhteellinen kosteus 95% ja 30°C, standardin EN 13964:2014 mukaisesti.



Ulkoasu

White 500, lähin NCS-värikoodi S 0500-N, 84% valonheijastavuus.



Puhdistettavuus (enimmäismäärä)

Imurointi ja pyyhintä päivittäin, nihkeäpyyhintä viikoittain.



Avattavuus

Levyt on helposti avattavissa. Katso asennuskaaviosta minimiavaussyvyys.



Asennus

Asennetaan oheisten asennuskuvien, asennusohjeen sekä mallikuvien mukaan. Asennuksen kokonaisuuden näet määrälaskelmasta.



Järjestelmän paino

	kg/m ²
Gedina E	1,3
Gedina E + Connect grid system	2,3
Gedina E/Gamma	1,7
Gedina E/Gamma + Connect grid system	2,7

Painotiedot ovat suuntaa antavia ja voivat vaihdella.



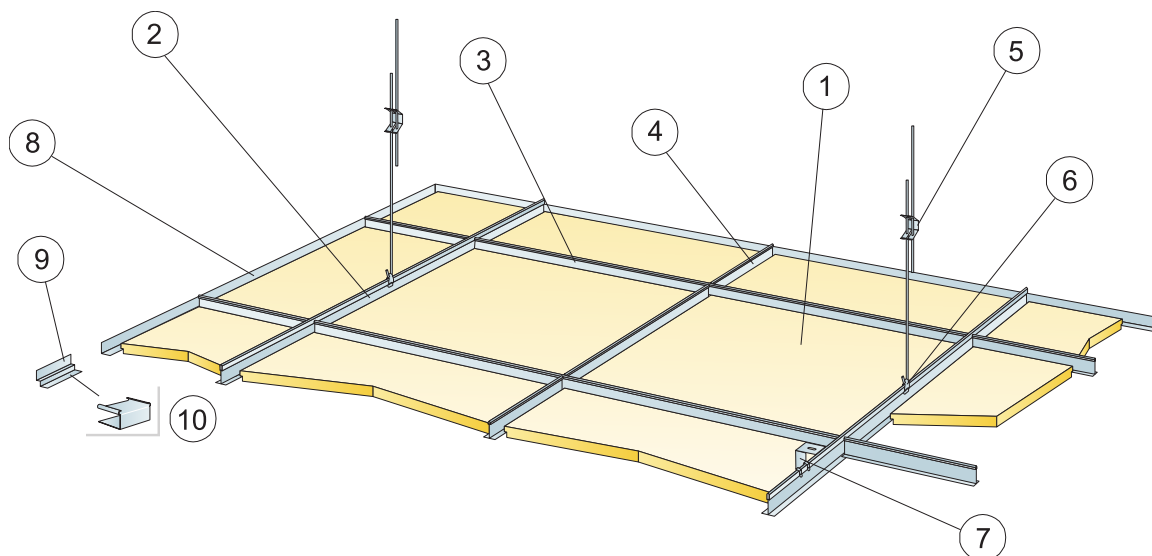
Mekaaniset ominaisuudet

Katso taulukosta enimmäispistekuorma ja kuormituksenkesto sekä www.ecophon.com/fi tuotesivulta: Tekniset ominaisuudet / Mekaaniset ominaisuudet.



CE

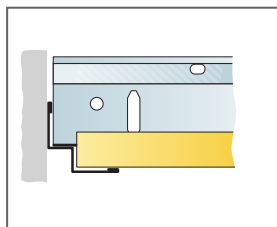
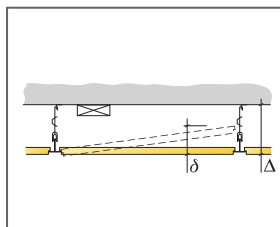
Ecophon -alakattojärjestelmät ovat CE-merkittyjä Euroopan yhdenmukaistetun standardin EN 13964:2014 mukaisesti. CE-merkityillä rakennusalan tuotteilla on Suoritustasoilmoitus (DOP), jonka avulla asiakkaat ja käyttäjät voivat helposti vertailla Euroopan markkinoilla saatavilla olevien tuotteiden suorituskykyä.



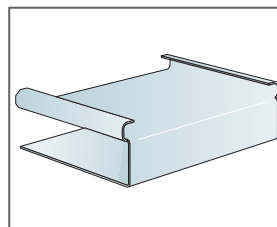
© Ecophon Group

MÄÄRÄLASKELMA (POISLUKIEN HUKKA)

	Mitat, mm		
	600x600	1200x600	1200x1200
1 Gedina E	2,8/m ²	1,4/m ²	0,7/m ²
2 Connect T24 TKL, asennus 1200 mm välein (max. etäisyys seinästä 600 mm, voidaan pidentää 1200 mm, jos TKL:n ja seinän välissä ei pisteuormaa).	0,9m/m ²	0,9m/m ²	0,9m/m ²
3 Connect T24 välistista, L=1200 mm, asennetaan 600 mm välein	1,7m/m ²	1,7m/m ²	0,7m/m ²
4 Connect T24 TVL, L=600 mm	0,9m/m ²	-	-
5 Connect jatkojousi ripustuslangoiin, asennus 1200 mm välein (enintään 600 mm seinästä)	0,7/m ²	0,7/m ²	0,7/m ²
6 Connect RL-kiinnike (Ei suositella uimahalliympäristöön)	0,7/m ²	0,7/m ²	0,7/m ²
7 Suorakiinnitykseen: Connect suorakiinnike, asennetaan 1200 mm välein	0,7/m ²	0,7/m ²	0,7/m ²
8 Connect kulmalista, kiinnitys 300 mm välein	tarpeen mukaan		
9 Connect KKL (kiinnitys 300 mm välein)	tarpeen mukaan		
10 Connect Etulppa (kaksoiskulmalistalle)	tarpeen mukaan		
Δ Min. järjestelmän kokonaisyyvyys, säädettävällä ripustimella: 110 mm, SKI-kiinnikkeellä: 60 mm	-	-	-
δ Minimi avausyyvyys: 120 mm (130 mm 1200x1200-levyllä).	-	-	-
Valaisimien integroinnissa levyihin käytä Connect Bridging	-	-	-



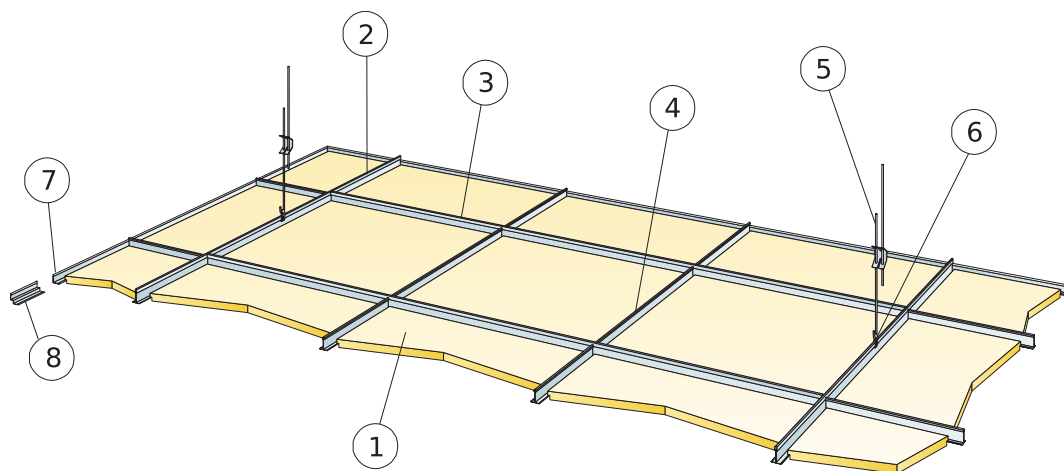
Suora leikkaus. Levy tukeutuu kaksoiskulmalistaan.



Connect E-pistoke

Mitat, mm	Max pisteuorma [N]	Max kuormituksen kesto [N]
600x600x15	30	160
1200x600x15	30	160
1200x1200x15	30	160

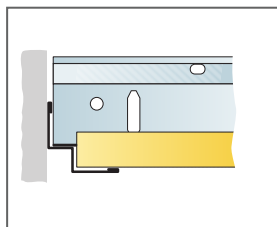
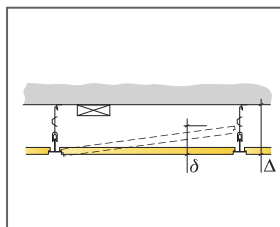
Pistekuorma/Kuormituksenkestävyys



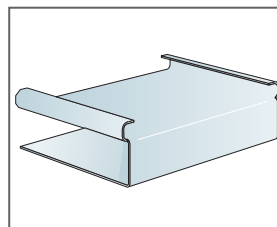
© Ecophon Group

MÄÄRÄLASKELMA (POISLUKIEH HUKKA)

	Mitat, mm
	600x600
1 Gedina E	2,8/m ²
2 Connect T24 TKL, asennettu 1800 mm välein (max. etäisyys seinästä 600 mm, voidaan pidentää 1200 mm, jos TKL:n ja seinän välissä ei pistekuormaa).	0,56m ²
3 Connect T24 TVL, L=1800 mm	1,7m ²
4 Connect T24 TVL, L=600 mm	1,1m ²
5 Connect säädettävä ripustin, asennettu 1200 mm välein (max. etäisyys seinästä 600 mm)	0,46/m ²
6 Connect RL-kiinnike	0,46/m ²
7 Connect kulmalista, kiinnitys 300 mm välein	tarpeen mukaan
8 Vaihtoehtoisesti Connect KKL, kiinnitys c300	tarpeen mukaan
Δ Min. järjestelmän kokonaisyyvyys, säädettävällä ripustimella: 110 mm, SKI-kiinnikkeellä: 60 mm	-
δ Minimi avaruusyyvyys: 120 mm.	-
Valaisimien integroinnissa levyihin käytä Connect Bridging	-



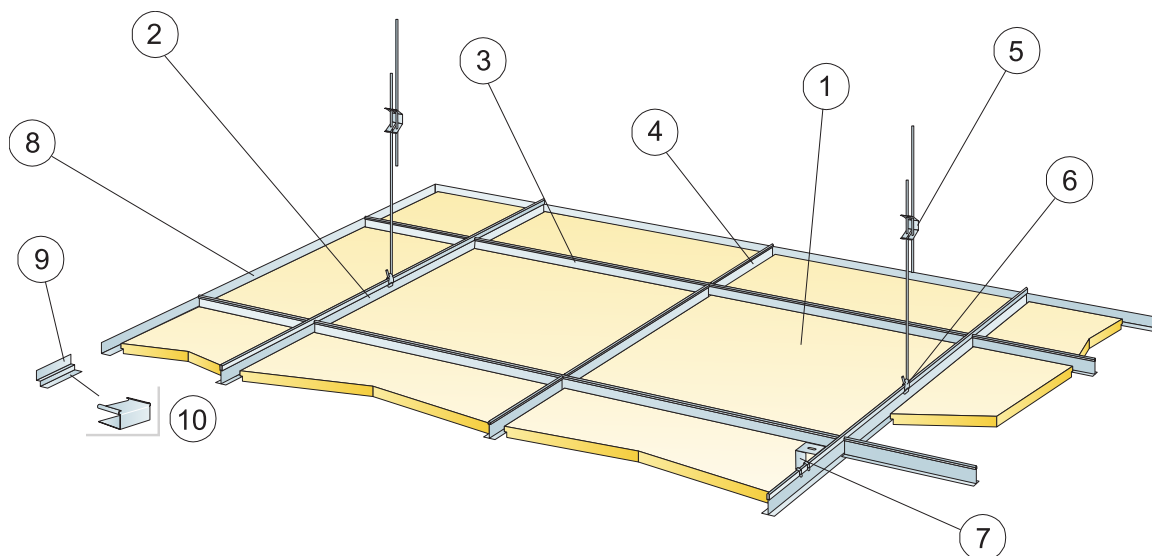
Suora leikkaus. Levy tukeutuu kaksoiskulmalistaan.



Connect E-pistoke

Mitat, mm	Max pistekuorma [N]	Max kuormituksen kesto [N]
600x600x15	20	160

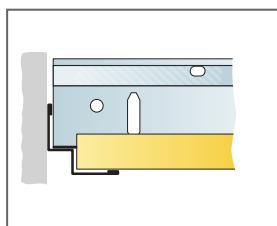
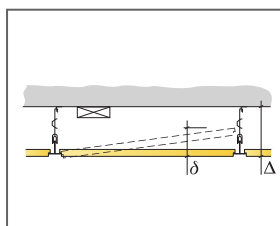
Pistekuorma/Kuormituksenkestävyys



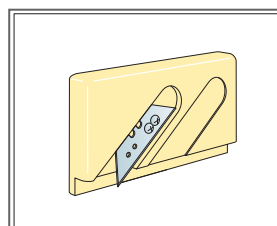
© Ecophon Group

MÄÄRÄLASKELMA (POISLUKIEN HUKKA)

	Mitat, mm	
	600x600	1200x600
1 Gedina E T15	2,8/m ²	1,4/m ²
2 Connect T15 TKL, asennus 1200 mm välein (max. etäisyys seinästä 600 mm, voidaan pidentää 1200 mm, jos TKL:n ja seinän välissä ei pistekuormaa).	0,9m/m ²	0,9m/m ²
3 Connect T15 TVL, L=1200 mm, asennetaan 600 mm välein	1,7m/m ²	1,7m/m ²
4 Connect T15 TVL, L=600 mm	0,9m/m ²	-
5 Connect jatkojousi ripustuslangoin, asennus 1200 mm välein (enintään 600 mm seinästä)	0,7/m ²	0,7/m ²
6 Connect RL-kiinnike (Ei suositella uimahalliympäristöön)	0,7/m ²	0,7/m ²
7 Suorakiinnitykseen: Connect suorakiinnike, asennetaan 1200 mm välein	0,7/m ²	0,7/m ²
8 Connect kulmalista, kiinnitys 300 mm välein	tarpeen mukaan	
9 Connect KKL (kiinnitys 300 mm välein)	tarpeen mukaan	
Δ Min. järjestelmän kokonaissyvyys, säädettävällä ripustimella: 110 mm, SKL-kiinnikkeellä: 60 mm	-	-
δ Minimi avaussyvyys: 120 mm.	-	-
Valaisimien integroinnissa levyihin käytä Connect Bridging	-	-



Suora leikkaus. Levy tukeutuu kaksoiskulmalistaan.



Ereunaleikkuri

Mitat, mm	Max pistekuorma [N]	Max kuormituksen kesto [N]
600x600x15	30	160
1200x600x15	30	160

Pistekuorma/Kuormituksenkestävyys

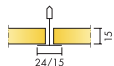
Ecophon Gedina™ A - 20 mm

Ecophon Gedina™ A -järjestelmässä on näkyvät listat. Kaikki levyt voidaan avata, mikä tarjoaa helpon pääsyn välitilaan. Soveltuu kohteisiin, joihin halutaan toiminnalliset vakiovaatimukset täyttävä ja helposti asennettava sisäkatto.

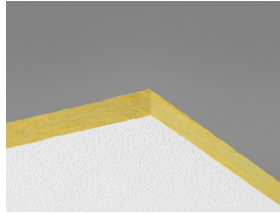


Awdlee Special School, Omagh, United Kingdom

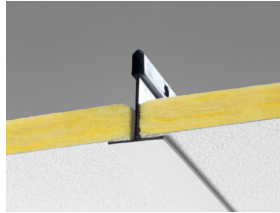
JÄRJESTELMÄN TIEDOT



Mitat, mm	600x600	1200x600
T15	•	•
T24	•	•
Paksuus (t)	20	20
Asennuskuva	M537, M538	M537, M538



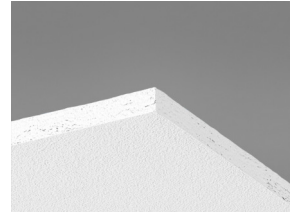
Gedina A -levy



Leikkaus, Gedina A -järjestelmä



Gedina A -järjestelmä

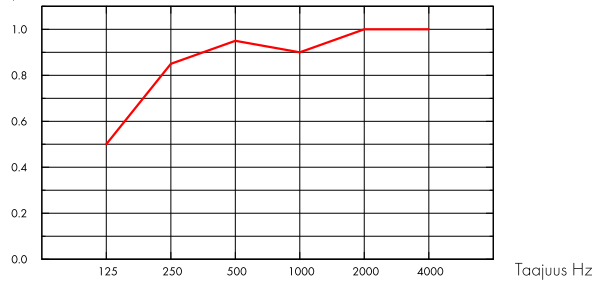


Akustiikka

Äänenvaimennus:

Testitulokset EN ISO 354 mukaan. Luokitus standardin EN ISO 11654 mukaan sekä NRC- ja SAA-arvot (Noise Reduction Coefficient ja Sound Absorption Average) standardin ASTM C 423 mukaan.

α_p , Todellinen äänenvaimennuskertoimen



— Gedina 20mm, 200 mm o.d.s.
o.d.s = asennuksen kokonaiskorkeus

t mm	o.d.s. mm	α_p , Todellinen äänenvaimennuskertoimen						α_w	Absorptioluokka
		125 Hz	250 Hz	500 Hz	1000 Hz	2000 Hz	4000 Hz		
20	200	0.50	0.85	0.95	0.90	1.00	1.00	0.95	A

t mm	o.d.s. mm	NRC	SAA
20	200	0.95	0.94



Sisäilman laatu

Sertifikaatti / Merkki

French VOC

A

M1



Cradle to Cradle Certified®



Tuotteella on pronssitason Cradle to Cradle Certified® -sertifikaatti (versio 4.0).



Materiaalien terveys

Tällä tuotteella on hopeatason C2C Material Health Certificate™ -sertifikaatti (versio 4.0). Sertifikaatti todentaa että tuotteessa käytetyt materiaalit ovat terveellisiä ja turvallisia Cradle-to-Cradle -tuotestandardin vaatimusten mukaan.



Hiilijalanjälki

kg CO ₂ equiv/m ²		Elinkaaren vaiheet EPD:ssa A1 - C4 standardin ISO 14025 / EN 15804 mukaisesti.
Gedina A 20	2,71	



Paloturvallisuus

Maa	Fire standard	Luokka	Peruslevy on testattu ja luokiteltu palamattomaksi standardin EN ISO 1182 mukaan.
Eurooppa	EN 13501-1	A2-s1,d0	



Kosteudenkesto

Testattu luokan C osalta, suhteellinen kosteus 95% ja 30°C, standardin EN 13964:2014 mukaisesti.



Ulkoasu

White 500, lähin NCS-värikoodi S 0500-N, 84% valonheijastavuus.



Puhdistettavuus (enimmäismäärä)

Imurointi ja pyyhintä päivittäin, nihkeäpyyhintä viikoittain.



Avattavuus

Levyt on helposti avattavissa. Katso asennuskaaviosta minimiavaussyvyys.



Asennus

Asennetaan oheisten asennuskuvien, asennusohjeen sekä mallikuvien mukaan. Asennuksen kokonaisuutensa näet määrälaskelmasta.



Järjestelmän paino

Järjestelmäpaino (sisältäen ripustukset ja listajärjestelmän) n. 3 kg/m².



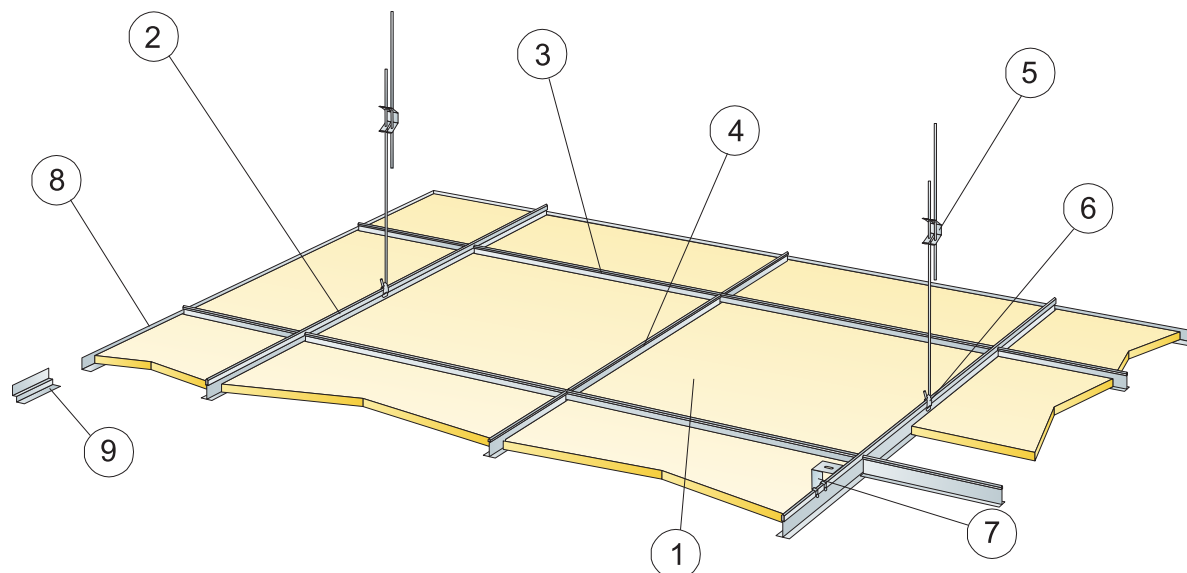
Mekaaniset ominaisuudet

Katso taulukosta enimmäispistekuorma ja kuormituksenkesto sekä www.ecophon.com/fi tuotesivulta: Tekniset ominaisuudet / Mekaaniset ominaisuudet.



CE

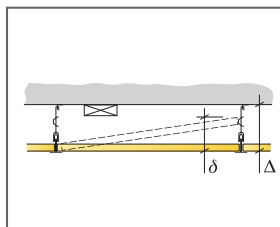
Ecophon -alakattojärjestelmät ovat CE-merkittyjä Euroopan yhdenmukaistetun standardin EN 13964:2014 mukaisesti. CE-merkityillä rakennusalan tuotteilla on Suoritusasiointi (DOP), jonka avulla asiakkaat ja käyttäjät voivat helposti vertailla Euroopan markkinoilla saatavilla olevien tuotteiden suorituskykyä.



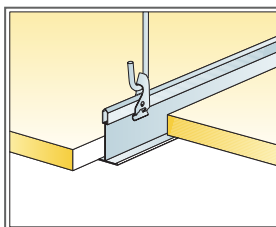
© Ecophon Group

MÄÄRÄLASKELMA (POISLUKIEN HUKKA)

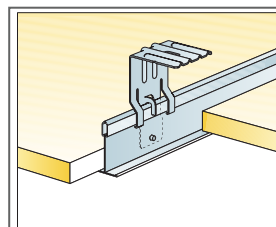
	Mitat, mm	
	600x600	1200x600
1 Gedina A 20 mm	2,8/m ²	1,4/m ²
2 Connect T24 tai T15 TKL, asennus 1200 mm välein (max. etäisyys seinästä 600 mm, voidaan pidentää 1200 mm, jos TKL:n ja seinän välissä ei pisteuormaa).	0,9m/m ²	0,9m/m ²
3 Connect T24 tai T15 TVL, L=1200 mm, asennetaan 600 mm välein	1,7m/m ²	1,7m/m ²
4 Connect T24 tai T15 TVL, L=600 mm	0,9m/m ²	-
5 Connect jatkojousi ripustuslangoin, asennus 1200 mm välein (enintään 600 mm seinästä)	0,7/m ²	0,7/m ²
6 Connect RL-kiinnike (Ei suositella uimahalliympäristöön)	0,7/m ²	0,7/m ²
7 Suorakiinnitykseen: Connect suorakiinnike, asennetaan 1200 mm välein	0,7/m ²	0,7/m ²
8 Connect kulmalista, kiinnitys 300 mm välein	tarpeen mukaan	
9 Connect KKL (kiinnitys 300 mm välein)	tarpeen mukaan	
Δ Minimi kokonaissyvyys: 100 mm jatkojousella ripustuslangoin, 50 mm SKI-kiinnikkeillä.	-	-
δ Minimi avausyvyys: 120 mm.	-	-



Katso määrälaskeima



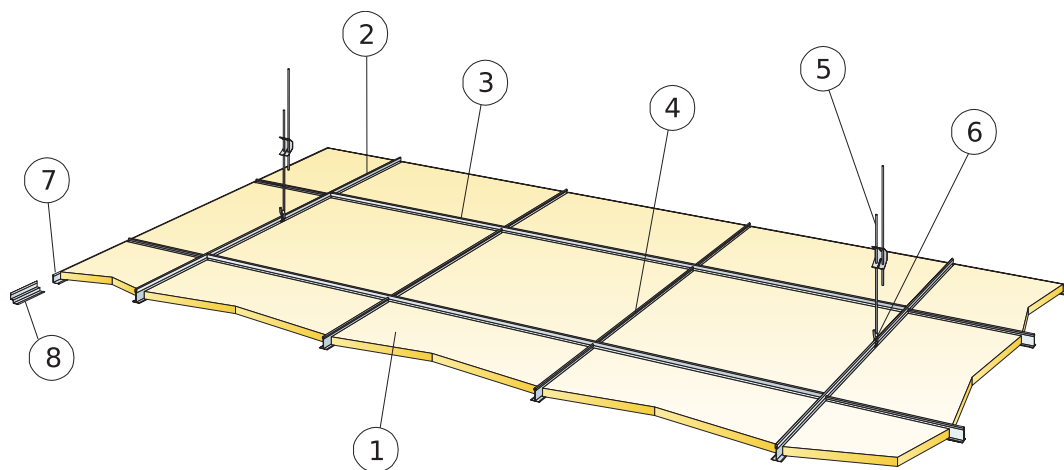
Alaslasku säädettävällä ripustimella ja klipsillä



Ripustus SKI-kiinnikkeellä

Mitat, mm	Max pisteuorma [N]	Max kuormituksen kesto [N]
600x600x20	50	160
1200x600x20	50	160

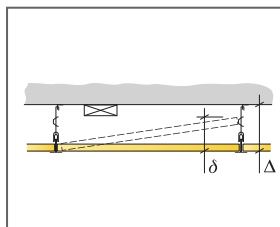
Pistekuorma/Kuormituksenkestävyys



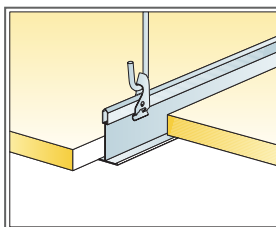
© Ecophon Group

MÄÄRÄLASKELMA (POISLUKUIEN HUKKA)

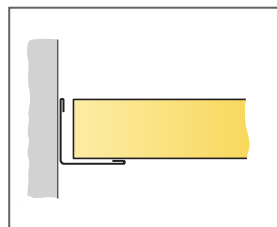
	Mitat, mm	
	600x600	1200x600
1 Gedina A 20 mm	2,8/m ²	-
2 Connect T24 TKL, asennettu 1800 mm välein (max. etäisyys seinästä 600 mm, voidaan pidentää 1200 mm, jos TKL:n ja seinän välissä ei pistekuormaa).	0,56m/m ²	-
3 Connect T24 TVL, L=1800 mm	1,7m/m ²	-
4 Connect T24 TVL, L=600 mm	1,1m/m ²	-
5 Connect säädettävä ripustin, asennettu 1200 mm välein (max. etäisyys seinästä 600 mm)	0,46/m ²	-
6 Connect RL-kiinnike	0,46/m ²	-
7 Connect kulmalista, kiinnitys 300 mm välein	tarpeen mukaan	
8 Vaihtoehtoisesti Connect KKL, kiinnitys c300	tarpeen mukaan	
Δ Minimi kokonaissyvyys: 100 mm jatkojousella ripustuslangoin, 50 mm SKI-kiinnikkeillä.	-	-
δ Minimi avausyvyys: 120 mm.	-	-



Katso määrälaskeima



Alaslasku säädettävällä ripustimella ja klipsillä



Suoraksi leikattu reuna, joka tukeutuu kulmalistaan.

Mitat, mm	Max pistekuorma [N]	Max kuormituksen kesto [N]
600x600x20	20	160
1200x600x20	-	-

Pistekuorma/Kuormituksenkestävyys

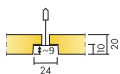
Ecophon Gedina™ E 20 mm

Ecophon Gedina™ E -järjestelmässä on upotettu näkyvä lista, joka luo sisäkattoon varjoilmiön korostaen jokaista yksittäistä levyä. Soveltuu kohteisiin, joihin halutaan toiminnalliset vakiovaatimukset täyttävä ja helposti asennettava sisäkatto. Gedina E 20mm -tuotteet valmistetaan Forssassa ja niillä on Avainlippu-merkki.



Oriflame, Moscow, Russia

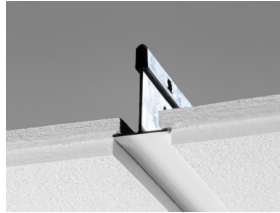
JÄRJESTELMÄN TIEDOT



Mitat, mm	600x600	1200x600
Connect T24	•	•
Paksuus (t)	20	20
Asennuskuva	M539, M540	M539



Gedina E -levy



Leikkaus Gedina E -järjestelmä



Gedina E -järjestelmä

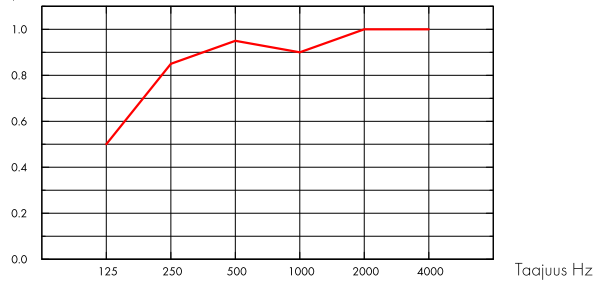
Akustiikka



Äänenvaimennus:

Testitulokset EN ISO 354 mukaan. Luokitus standardin EN ISO 11654 mukaan sekä NRC- ja SAA-arvot (Noise Reduction Coefficient ja Sound Absorption Average) standardin ASTM C 423 mukaan.

α_p , Todellinen äänenvaimennuskertoin



— Gedina 20mm, 200 mm o.d.s.
o.d.s = asennuksen kokonaiskorkeus

t mm	o.d.s. mm	α_p , Todellinen äänenvaimennuskertoin						α_w	Absorptioluokka
		125 Hz	250 Hz	500 Hz	1000 Hz	2000 Hz	4000 Hz		
20	200	0.50	0.85	0.95	0.90	1.00	1.00	0.95	A

t mm	o.d.s. mm	NRC	SAA
20	200	0.95	0.94



Tuotehyväksynät



Koskee valkoista vakioväriä sekä vakiolevykokoja 600x600 ja 1200x600 mm.



Sisäilman laatu

Sertifikaatti / Merkki

French VOC

M1

A



Sisäilman laatu



Yhteistyössä Allergia-, iho- ja astmalaiton kanssa



Cradle to Cradle Certified®



Tuotteella on pronssitason Cradle to Cradle Certified® -sertifikaatti (versio 4.0).



Materiaalien terveys

Tällä tuotteella on hopeatason C2C Material Health Certificate™ -sertifikaatti (versio 4.0). Sertifikaatti todentaa että tuotteessa käytetyt materiaalit ovat terveellisiä ja turvallisia Cradle-to-Cradle -tuotestandardin vaatimusten mukaan.



Hiilijalanjälki

kg CO ₂ equiv/m ²		Elinkaaren vaiheet EPD:ssa A1 - C4 standardin ISO 14025 / EN 15804 mukaisesti.
Gedina E 20	2,68	



Kierrätettävyys

Kierrätysraaka-aineen vähimmäismäärä	44%
Kierrätettävyys	Täysin kierrätettävissä



Paloturvallisuus

Maa	Fire standard	Luokka	Peruslevy on testattu ja luokiteltu palamattomaksi standardin EN ISO 1182 mukaisesti.
Eurooppa	EN 13501-1	A2-s1,d0	



Kosteudenkesto

Testattu luokan C osalta, suhteellinen kosteus 95% ja 30°C, standardin EN 13964:2014 mukaisesti.



Ulkoasu

White 500, lähin NCS-värikoodi S 0500-N, 84% valonheijastavuus.



Puhdistettavuus (enimmäismäärä)

Imurointi ja pyyhintä päivittäin, nihkeäpyyhintä viikoittain.



Avattavuus

Levyt on helposti avattavissa. Katso asennuskaaviosta minimiavaussyvyys.



Asennus

Asennetaan oheisten asennuskuvien, asennusohjeen sekä mallikuvien mukaan. Asennuksen kokonaisuussytyden näet määrälaskelmasta.



Järjestelmän paino

Järjestelmäpaino (sisältäen ripustukset ja listajärjestelmän) n. 3 kg/m².



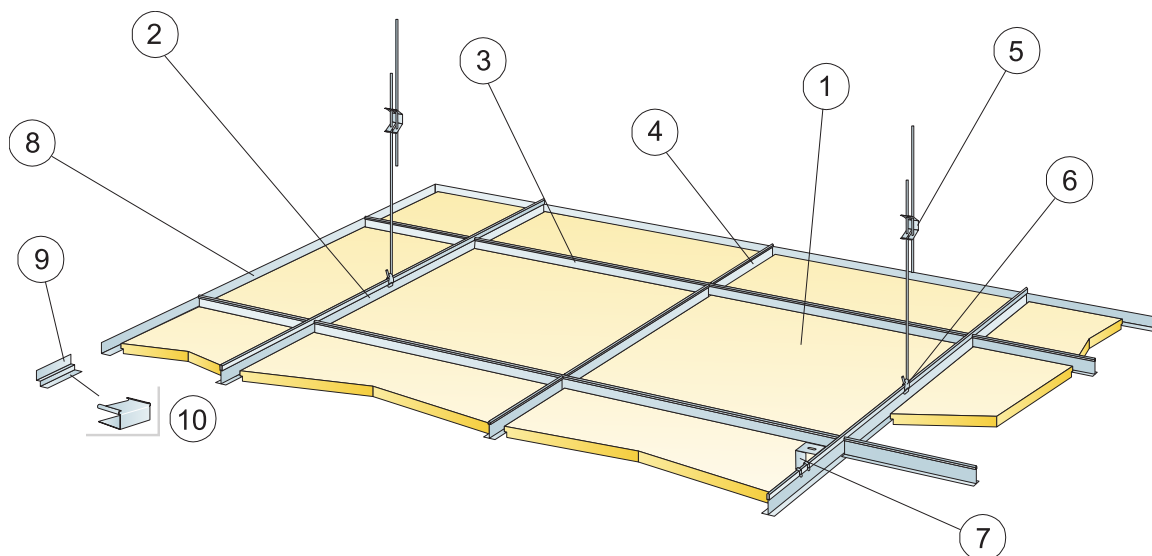
Mekaaniset ominaisuudet

Katso taulukosta enimmäispistekuorma ja kuormituksenkesto sekä www.ecophon.com/fi tuotesivulta: Tekniset ominaisuudet / Mekaaniset ominaisuudet.



CE

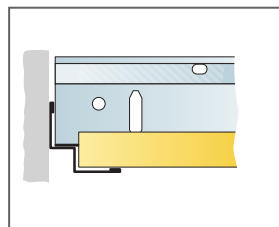
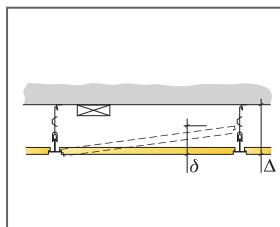
Ecophon -alakattojärjestelmät ovat CE-merkittyjä Euroopan yhdenmukaistetun standardin EN 13964:2014 mukaisesti. CE-merkityillä rakennusalan tuotteilla on Suoritustasoilmoitus (DOP), jonka avulla asiakkaat ja käyttäjät voivat helposti vertailla Euroopan markkinoilla saatavilla olevien tuotteiden suorituskykyä.



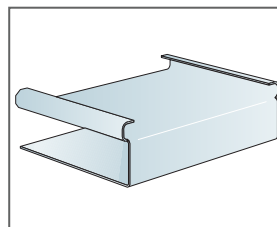
© Ecophon Group

MÄÄRÄLASKELMA (POISLUKIEN HUKKA)

	Mitat, mm	
	600x600	1200x600
1 Gedina E - 20 mm	2,8/m ²	1,4/m ²
2 Connect T24 TKL, asennus 1200 mm välein (max. etäisyys seinästä 600 mm, voidaan pidentää 1200 mm, jos TKL:n ja seinän välissä ei pistekuormaa).	0,9m/m ²	0,9m/m ²
3 Connect T24 välillistä, L=1200 mm, asennetaan 600 mm välein	1,7m/m ²	1,7m/m ²
4 Connect T24 TVL, L=600 mm	0,9m/m ²	-
5 Connect jatkojousi ripustuslangoin, asennus 1200 mm välein (enintään 600 mm seinästä)	0,7/m ²	0,7/m ²
6 Connect RL-kiinnike (Ei suositella uimahalliympäristöön)	0,7/m ²	0,7/m ²
7 Suorakiinnitykseen: Connect suorakiinnike, asennetaan 1200 mm välein	0,7/m ²	0,7/m ²
8 Connect kulmalista, kiinnitys 300 mm välein	tarpeen mukaan	
9 Connect KKL (kiinnitys 300 mm välein)	tarpeen mukaan	
10 Connect Etulppa (kaksoiskulmalistalle)	tarpeen mukaan	
Δ Min. järjestelmän kokonaissyvyys, säädettävällä ripustimella: 110 mm, SKI-kiinnikkeellä: 60 mm	-	-
δ Minimi avausyvyys: 120 mm.	-	-
Valaisimien integroinnissa levyihin käytä Connect Bridging	-	-



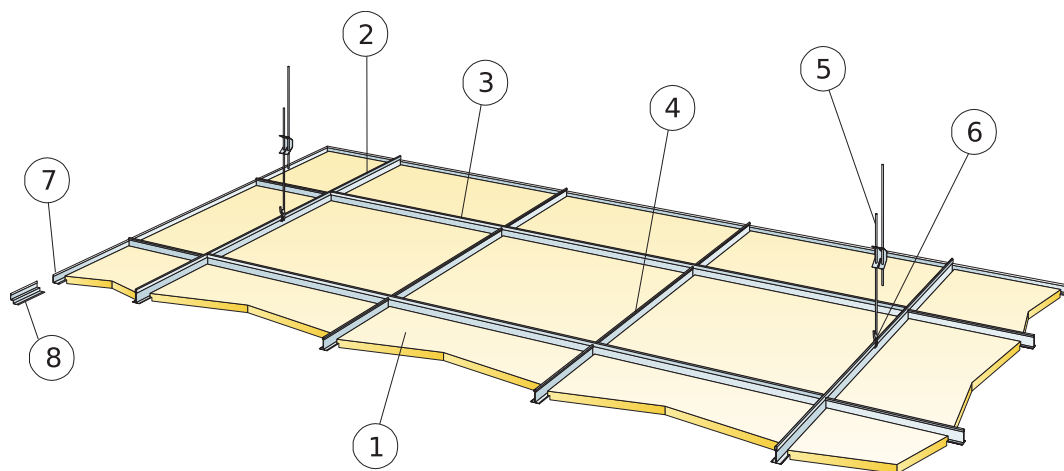
Suora leikkaus. Levy tukeutuu kaksoiskulmalistaan.



Connect E-pistoke

Mitat, mm	Max pistekuorma [N]	Max kuormituksen kesto [N]
600x600x20	50	160
1200x600x20	50	160

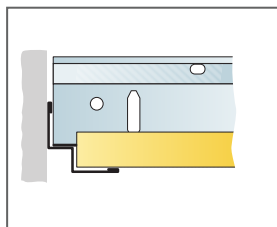
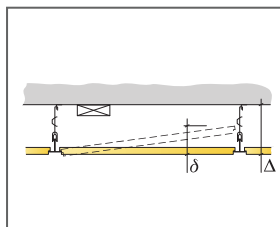
Pistekuorma/Kuormituksenkestävyys



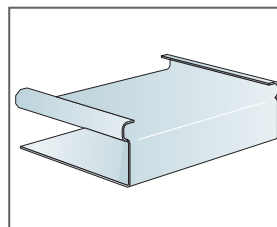
© Ecophon Group

MÄÄRÄLASKELMA (POISLUKIJEN HUKKA)

	Mitat, mm
	600x600
1 Gedina E - 20 mm	2,8/m ²
2 Connect T24 TKL, asennettu 1800 mm välein (max. etäisyys seinästä 600 mm, voidaan pidentää 1200 mm, jos TKL:n ja seinän välissä ei pistekuormaa).	0,56m ²
3 Connect T24 TVL, L=1800 mm	1,7m ²
4 Connect T24 TVL, L=600 mm	1,1m ²
5 Connect säädettävä ripustin, asennettu 1200 mm välein (max. etäisyys seinästä 600 mm)	0,46/m ²
6 Connect RL-kiinnike	0,46/m ²
7 Connect kulmalista, kiinnitys 300 mm välein	tarpeen mukaan
8 Vaihtoehtoisesti Connect KKL, kiinnitys c300	tarpeen mukaan
Δ Min. järjestelmän kokonaispaksuus, säädettävällä ripustimella: 110 mm, SKI-kiinnikkeellä: 60 mm	-
δ Minimi avaruus: 120 mm.	-
Valaisimien integroinnissa levyihin käytä Connect Bridging	-



Suora leikkaus. Levy tukeutuu kaksoiskulmalistaan.



Connect E-pistoke

Mitat, mm	Max pistekuorma [N]	Max kuormituksen kesto [N]
600x600x20	20	160

Pistekuorma/Kuormituksenkestävyys