

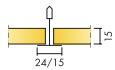
# Ecophon Gedina™ A

Ecophon Gedina™ A heeft een zichtbaar ophangstelsel waarbij ieder paneel afzonderlijk gedemonteerd kan worden voor eenvoudige toegang tot de ruimte boven het bouwkundig plafond. Ecophon Gedina™ A is geschikt voor toepassingen waarbij een eenvoudig te installeren verlaagd plafond vereist is om aan de standaard functionele eisen te voldoen.

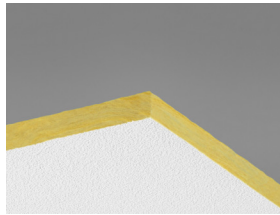


Avdlee Special School, Omagh, United Kingdom

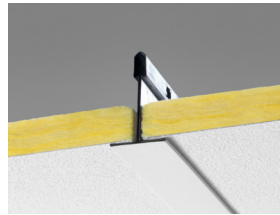
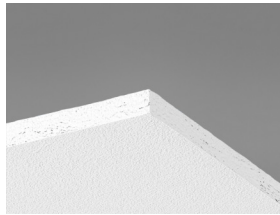
## SYSTEMASSORTIMENT



Afmeting, mm	600x600	1200x600	1200x1200
Connect T15	•	•	•
Connect T24	•	•	•
Dikte (d)	15	15	15
Inst. schema	M118, M237	M118	M118



Gedina A paneel



Doorsnede van Gedina A systeem



Gedina A systeem

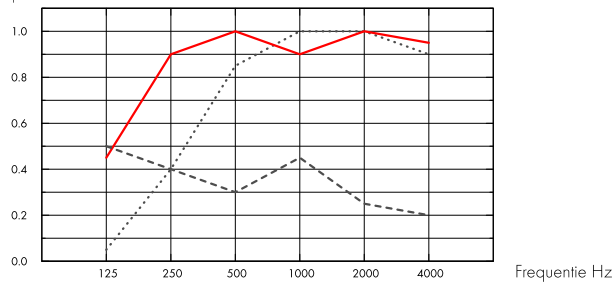
## Acoustics



### Geluidsabsorptie:

Meetresultaten conform EN ISO 354. Classificatie conform EN ISO 11654.

$\alpha_p$ , Praktische geluidsabsorptiecoëfficiënt



.... Gedina A 15 mm, 50 mm o.d.s.

— Gedina A 15 mm, 200 mm o.d.s.

--- Gedina A/gamma 15 mm, 200 mm o.d.s.

o.d.s = overall depth of system

	THK mm	o.d.s. mm	$\alpha_p$ , Practical sound absorption coefficient						$\alpha_w$	Sound absorption class
			125 Hz	250 Hz	500 Hz	1000 Hz	2000 Hz	4000 Hz		
-	15	50	0.05	0.40	0.85	1.00	1.00	0.90	0.70	C
-	15	200	0.45	0.90	1.00	0.90	1.00	0.95	1.00	A
gamma	15	200	0.50	0.40	0.30	0.45	0.25	0.20	0.30	D

	THK mm	o.d.s. mm	NRC	SAA
-	15	50	0.80	
-	15	200	0.95	0.00
-	15	400	0.85	0.86

d mm	AC(1.5) Articulation Class, ASTM E1111, ASTM E1110	$D_{nfw}$ Weighted normalized flanking level difference, ISO 10848-2	CAC dB Ceiling Attenuation Class, ASTM 1414, ASTM E413
15	190	19	19

## Binnenluchtqualiteit



Certificaat/ Label

Eurofins Indoor Air Comfort®

IAC Gold

Franse VOC

A+





## CO2-footprint

kg CO <sub>2</sub> equiv/m <sup>2</sup>		Levenscyclusfasen A1 t/m C4 vanaf EPD, conform ISO 14025 / EN 15804
Gedina A	2,06	



## Circulariteit

Minimaal gehalte gerecycled materiaal	46%
Recycleerbaarheid	Volledig recyclebaar



## Brandveiligheid

Land	Klasse		De kern van glaswol van de panelen is getest en geclassificeerd als onbrandbaar volgens EN ISO 1182.
Europe	EN 13501-1	A2-s1,d0	



## Vochtbestendigheid

Klasse
Class C, RH 95% and 30°C



## Visuele uitstraling

White 500, benadert NCS kleurmonster S 0500-N, 84% lichtreflectie.



## Reiniging

De panelen mogen dagelijks worden afgestoft en gestofzuigd en wekelijks met een vochtige doek worden gereinigd.



## Toegankelijkheid

De panelen zijn eenvoudig demonteerbaar. Minimum demontagehoogte conform installatieschema.



## Installatie

Montage conform installatieschema, installatiehandleiding en Drawing Aid. Voor informatie over de minimale afhanghoogte van het systeem, zie materiaalspecificatie.



## Systeemgewicht

	kg/m <sup>2</sup>	Gewichtsinformatie is indicatief en onderhevig aan variatie.
Gedina A	1,3	
Gedina A + Connect grid system	2,3	
Gedina A/Gamma	1,7	
Gedina A/Gamma + Connect grid system	2,7	



## Functionele eigenschappen

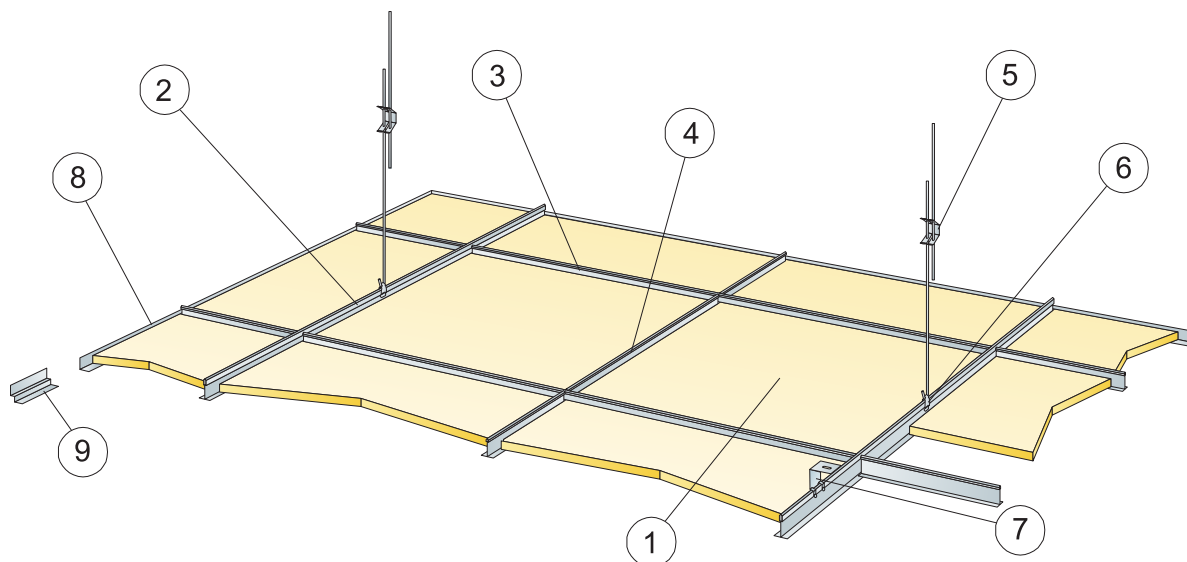
Zie tabel voor maximale belasting en minimaal draagvermogen en functionele eigenschappen op [www.ecophon.nl](http://www.ecophon.nl)



## CE

---

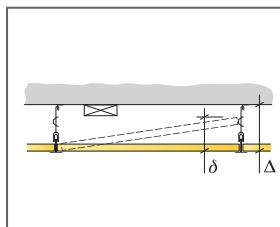
Ecophon plafondsysteem zijn CE gemarkeerd volgens de Europese geharmoniseerde norm EN13964:2014. Bouwmaterialen met CE markering worden ondersteund door een Declaration of Performance (DOP) die de gebruikers in staat stellen om de prestaties van beschikbare producten op de Europese markt te vergelijken.



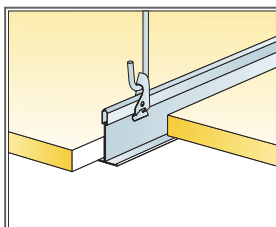
© Ecophon Group

### MATERIAALSPECIFICATIE (EXCLUSIEF AFVAL)

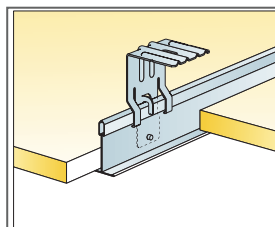
	Afmeting, mm		
	600x600	1200x600	1200x1200
1 Gedina A	2,8/m <sup>2</sup>	1,4/m <sup>2</sup>	0,7/m <sup>2</sup>
2 Connect T24 of T15 Hoofdprofiel bevestigd h.o.h. 1200	0,9m/m <sup>2</sup>	0,9m/m <sup>2</sup>	0,9m/m <sup>2</sup>
3 Connect T24 of T15 Dwarsprofiel, L=1200 mm, bevestigd h.o.h. 600 mm	1,7m/m <sup>2</sup>	1,7m/m <sup>2</sup>	0,9m/m <sup>2</sup>
4 Connect T24 of T15 Dwarsprofiel L= 600	0,9m/m <sup>2</sup>	-	-
5 Connect Snelhanger, bevestigd h.o.h. 1200 mm (max. afstand tot de wand 600 mm)	0,7/m <sup>2</sup>	0,7/m <sup>2</sup>	0,7/m <sup>2</sup>
6 Connect Hanger Clip (niet geschikt voor zwembaden)	0,7/m <sup>2</sup>	0,7/m <sup>2</sup>	0,7/m <sup>2</sup>
7 Voor directe installatie: Connect Ophangbeugel bevestigd h.o.h. 1200 mm	0,7/m <sup>2</sup>	0,7/m <sup>2</sup>	0,7/m <sup>2</sup>
8 Connect Hoekprofiel, bevestigd h.o.h 300 mm	Zoals vereist		
9 Connect Verdiept Hoekprofiel, bevestigd h.o.h. 300 mm	Zoals vereist		
Δ Min. totaalhoogte tot onderkant plafond: met snelhanger: 100 mm, met ophangbeugel 50 mm	-	-	-
δ Min. hoogte voor demontage: 120 mm (130 mm bij 1200x1200)	-	-	-
Gebruik Connect Draagbrug voor integratie van armaturen in panelen	-	-	-



Zie materiaalspecificatie



Ophanging met Snelhanger en clip

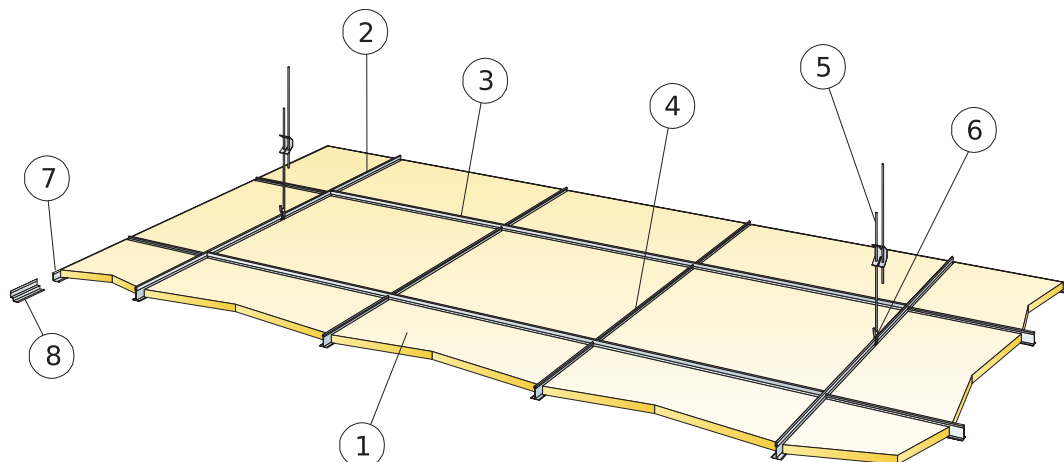


Ophanging met Ophangbeugel

Afmeting, mm	Maximale belasting (N)	Minimaal draagvermogen (N)
600x600x15	50	160
1200x600x15	50	160
1200x1200x15	50	160

Belasting/draagvermogen

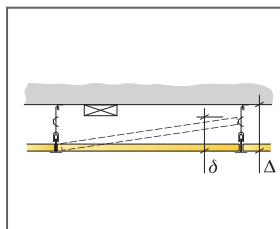
## INSTALLATIESCHEMA (M237) VOOR ECOPHON GEDINA A, CONNECT T24 HOOFDPROFIEL BEVESTIGD H.O.H. 1800 MM



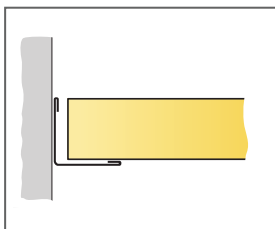
© Ecophon Group

### MATERIAALSPECIFICATIE (EXCLUSIEF AFVAL)

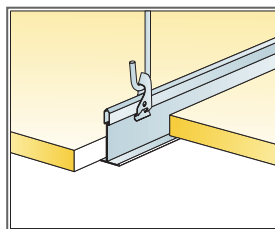
	<b>Afmeting, mm</b>
	<b>600x600</b>
1 Gedina A	2,8/m <sup>2</sup>
2 Connect T24 Hoofdprofiel, bevestigd h.o.h. 1800 mm voor 1800 systemen	0,56m/m <sup>2</sup>
3 Connect T24 Dwarsprofiel, L=1800 mm	1,7m/m <sup>2</sup>
4 Connect Dwarsprofiel l=600 mm	1,1m/m <sup>2</sup>
5 Connect Snelhanger, bevestigd h.o.h. 1200 mm (max. afstand tot de wand 600 mm) voor 1800 systemen	0,46/m <sup>2</sup>
6 Connect Hangerclip	0,46/m <sup>2</sup>
7 Connect Hoekprofiel, bevestigd h.o.h 300 mm	Zoals vereist
8 Alt. Connect Verdiept hoekprofiel, bevestigd h.o.h. 300 mm	Zoals vereist
δ Min. hoogte voor demontage: 120 mm	-
Δ Min. totaalhoogte tot onderkant plafond: met snelhanger: 100 mm, met ophangbeugel 50 mm	-



Zie materiaalspecificatie



Paspaneel op Hoekprofiel



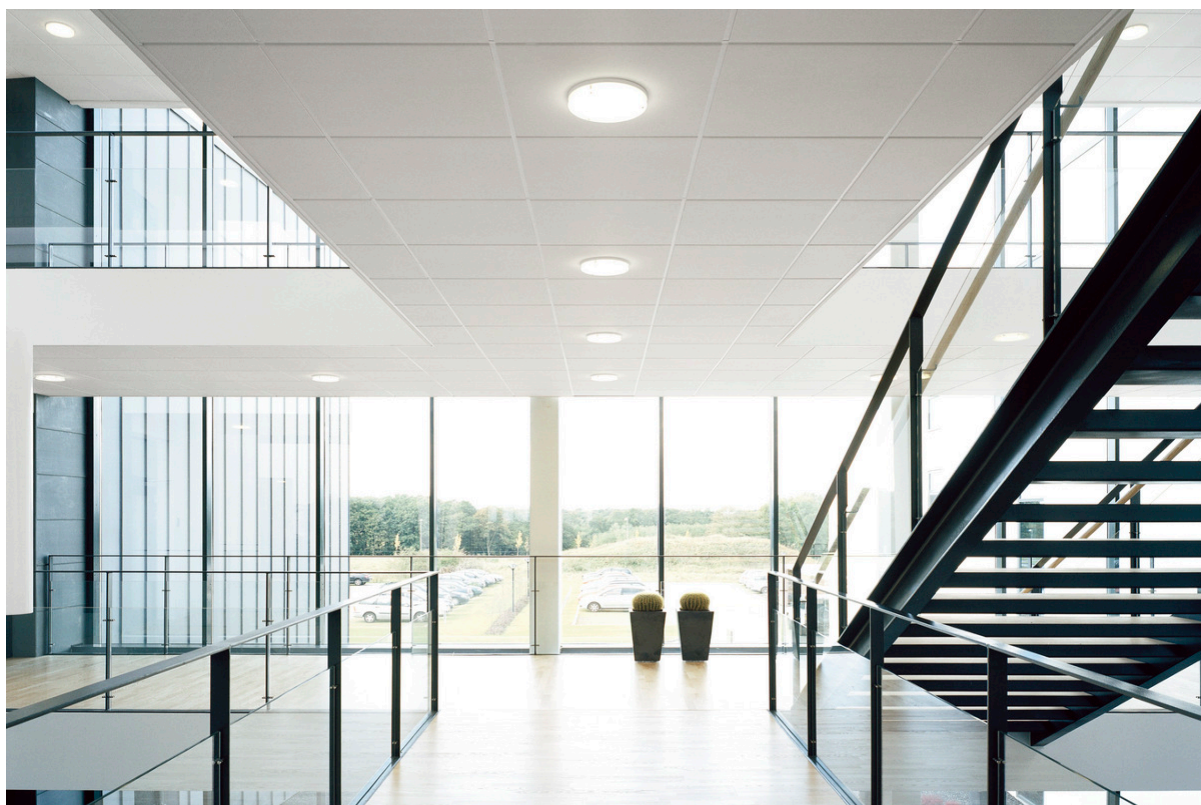
Ophanging met Snelhanger en clip

Afmeting, mm	Maximale belasting [N]	Minimaal draagvermogen [N]
600x600x15	20	160

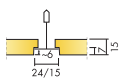
Belasting/draagvermogen

# Ecophon Gedina™ E

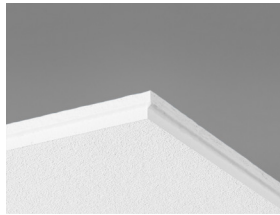
Ecophon Gedina™ E heeft een semi-verdekt ophangstelsel en een verdiepte kantafwerking. Door het schaduw-effect wordt ieder paneel geaccentueerd terwijl het ophangstelsel optisch gedeeltelijk verdekt is. Voor toepassingen waarbij een eenvoudig te installeren verlaagd plafond vereist is om aan de standaard functionele eisen te voldoen.



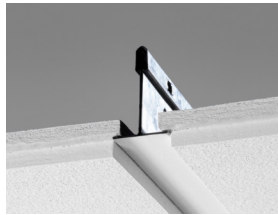
## SYSTEMASSORTIMENT



Afmeting, mm	600x600	1200x600	1200x1200
Connect T15	•	•	
Connect T24	•	•	•
Dikte (d)	15	15	15
Inst. schema	M121, M270, M401	M121, M401	M121



Gedina E paneel



Doorsnede van Gedina E systeem



Gedina E systeem

## Acoustics

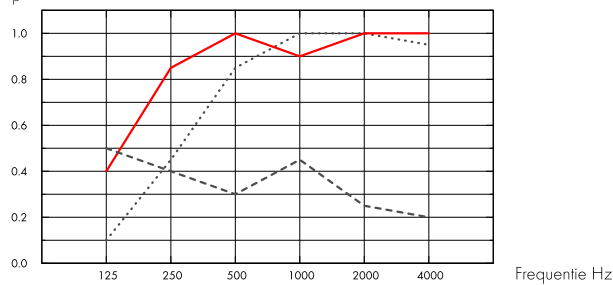


### Geluidsabsorptie:

Testresultaten conform EN ISO 354.

Classificatie conform EN ISO 11654, en de eengetalswaarde voor Noise Reduction Coefficient, NRC, en Sound Absorption Average, SAA, conform ASTM C 423.

$\alpha_p$ , Praktische geluidsabsorptiecoëfficiënt



.... Gedina E 15 mm, 60 mm o.d.s.  
 — Gedina E 15 mm, 200 mm o.d.s.  
 --- Gedina E/gamma 15 mm, 200 mm o.d.s.  
 o.d.s = overall depth of system

	THK mm	o.d.s. mm	$\alpha_p$ , Practical sound absorption coefficient						$\alpha_w$	Sound absorption class
			125 Hz	250 Hz	500 Hz	1000 Hz	2000 Hz	4000 Hz		
-	15	60	0.10	0.45	0.85	1.00	1.00	0.95	0.75	C
-	15	200	0.40	0.85	1.00	0.90	1.00	1.00	1.00	A
gamma	15	200	0.50	0.40	0.30	0.45	0.25	0.20	0.30	D

	THK mm	o.d.s. mm	NRC	SAA
-	15	60	0.85	0.86
-	15	400	0.85	0.83

d mm	AC(1.5) Articulation Class, ASTM E1111, ASTM E1110	$D_{nfw}$ Weighted normalized flanking level difference, ISO 10848-2	CAC dB Ceiling Attenuation Class, ASTM 1414, ASTM E413
15	190	19	19

## Binnenluchtqualiteit



Certificaat/ Label

Eurofins Indoor Air Comfort®

IAC Gold

Franse VOC

A+







## CO2-footprint

kg CO <sub>2</sub> equiv/m <sup>2</sup>		Levenscyclusfasen A1 t/m C4 vanaf EPD, conform ISO 14025 / EN 15804
Gedina E	2,62	



## Circulariteit

Minimaal gehalte gerecycled materiaal	44%
Recycleerbaarheid	Volledig recyclebaar



## Brandveiligheid

Land	Klasse		De kern van glaswol van de panelen is getest en geclassificeerd als onbrandbaar volgens EN ISO 1182.
Europe	EN 13501-1	A2-s1,d0	



## Vochtbestendigheid

Klasse C, relatieve luchtvochtigheid 95% en 30°C, volgens EN 13964:2014



## Visuele uitstraling

White 500, benadert NCS kleurmonster S 0500-N, 84% lichtreflectie.



## Reiniging

De panelen mogen dagelijks worden afgestoft en gestofzuigd en wekelijks met een vochtige doek worden gereinigd.



## Toegankelijkheid

De panelen zijn eenvoudig demonteerbaar. Minimum demontagehoogte conform installatieschema.



## Installatie

Montage conform installatieschema, installatiehandleiding en Drawing Aid. Voor informatie over de minimale afhanghoogte van het systeem, zie materiaalspecificatie.



## Systeemgewicht

	kg/m <sup>2</sup>	Gewichtsinformatie is indicatief en onderhevig aan variatie.
Gedina E	1,3	
Gedina E + Connect grid system	2,3	
Gedina E/Gamma	1,7	
Gedina E/Gamma + Connect grid system	2,7	



## Functionele eigenschappen

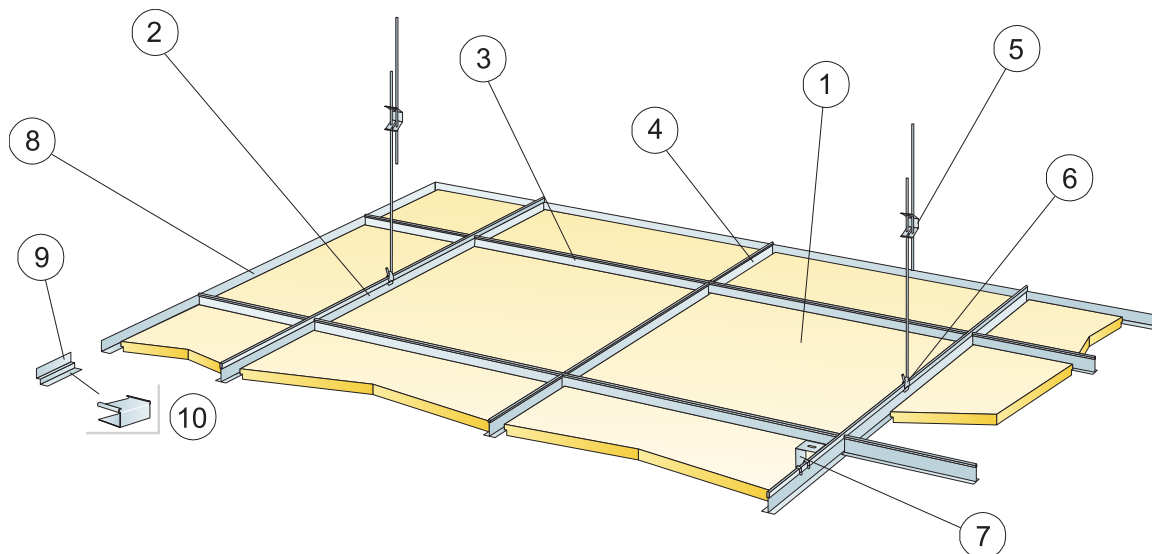
Zie tabel voor maximale belasting en minimaal draagvermogen en functionele eigenschappen op [www.ecophon.nl](http://www.ecophon.nl)



## CE

---

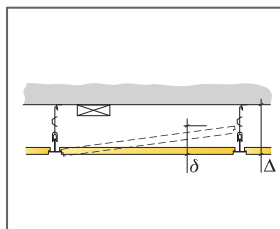
Ecophon plafondsysteem zijn CE gemarkeerd volgens de Europese geharmoniseerde norm EN13964:2014. Bouwmaterialen met CE markering worden ondersteund door een Declaration of Performance (DOP) die de gebruikers in staat stellen om de prestaties van beschikbare producten op de Europese markt te vergelijken.



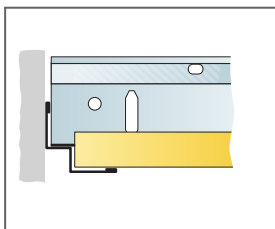
© Ecophon Group

### MATERIAALSPECIFICATIE (EXCLUSIEF AFVAL)

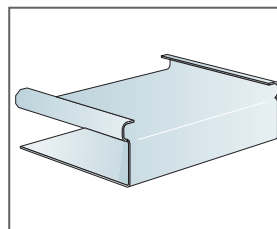
	Afmeting, mm		
	600x600	1200x600	1200x1200
1 Gedina E	2,8/m <sup>2</sup>	1,4/m <sup>2</sup>	0,7/m <sup>2</sup>
2 Connect T24 Hoofdprofiel bevestigd h.o.h. 1200	0,9m/m <sup>2</sup>	0,9m/m <sup>2</sup>	0,9m/m <sup>2</sup>
3 Connect T24 Dwarsprofiel, L=1200 mm, bevestigd h.o.h. 600 mm	1,7m/m <sup>2</sup>	1,7m/m <sup>2</sup>	0,7m/m <sup>2</sup>
4 Connect Dwarsprofiel L=600 mm	0,9m/m <sup>2</sup>	-	-
5 Connect Snelhanger, bevestigd h.o.h. 1200 mm (max. afstand tot de wand 600 mm)	0,7/m <sup>2</sup>	0,7/m <sup>2</sup>	0,7/m <sup>2</sup>
6 Connect Hanger Clip (niet geschikt voor zwembaden)	0,7/m <sup>2</sup>	0,7/m <sup>2</sup>	0,7/m <sup>2</sup>
7 Voor directe installatie: Connect Ophangbeugel bevestigd h.o.h. 1200 mm	0,7/m <sup>2</sup>	0,7/m <sup>2</sup>	0,7/m <sup>2</sup>
8 Connect Hoekprofiel, bevestigd h.o.h. 300 mm	Zoals vereist		
9 Connect Verdiept Hoekprofiel, bevestigd h.o.h. 300 mm	Zoals vereist		
10 Connect E-plug (voor Connect Verdiept Hoekprofiel)	Zoals vereist		
Δ Min. afhanghoogte onderkant plafond, met snelhanger: 110 mm, met ophangbeugel: 60 mm	-	-	-
δ Min. hoogte voor demontage: 120 mm (130 mm bij 1200x1200)	-	-	-
Gebruik Connect Draagbrug voor integratie van armaturen in panelen	-	-	-



Zie materiaalspecificatie



Recht gesneden. Paneel rust op verdiept hoekprofiel.

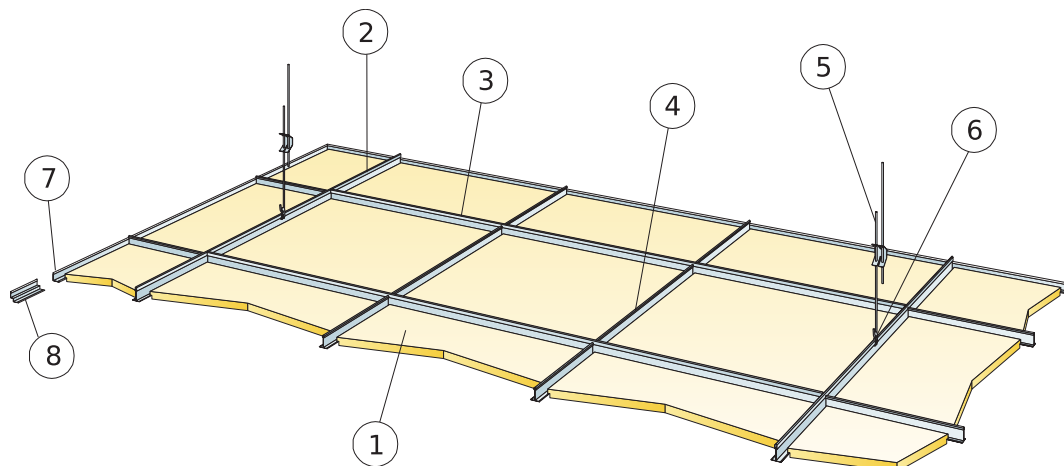


Connect E-plug

Afmeting, mm	Maximale belasting (N)	Minimaal draagvermogen (N)
600x600x15	30	160
1200x600x15	30	160
1200x1200x15	30	160

Belasting/draagvermogen

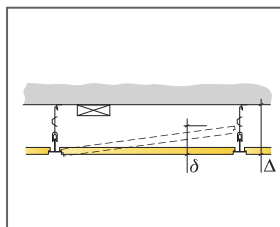
## INSTALLATIESCHEMA (M270) VOOR ECOPHON GEDINA E, CONNECT T24 HOOFDPROFIEL BEVESTIGD H.O.H. 1800 MM



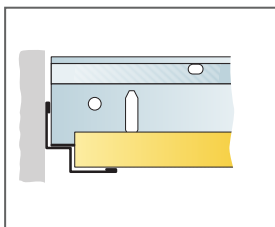
© Ecophon Group

### MATERIAALSPECIFICATIE (EXCLUSIEF AFVAL)

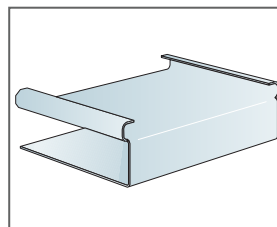
	<b>Afmeting, mm</b>
	<b>600x600</b>
1 Gedina E	2,8/m <sup>2</sup>
2 Connect T24 Hoofdprofiel, bevestigd h.o.h. 1800 mm voor 1800 systemen	0,56m/m <sup>2</sup>
3 Connect T24 Dwarsprofiel, L=1800 mm	1,7m/m <sup>2</sup>
4 Connect Dwarsprofiel l=600 mm	1,1m/m <sup>2</sup>
5 Connect Snelhanger, bevestigd h.o.h. 1200 mm (max. afstand tot de wand 600 mm) voor 1800 systemen	0,46/m <sup>2</sup>
6 Connect Hangerclip	0,46/m <sup>2</sup>
7 Connect Hoekprofiel, bevestigd h.o.h 300 mm	Zoals vereist
8 Alt. Connect Verdiept hoekprofiel, bevestigd h.o.h. 300 mm	Zoals vereist
Δ Min. afhanghoogte onderkant plafond, met snelhanger: 110 mm, met ophangbeugel: 60 mm	-
δ Min. hoogte voor demontage: 120 mm	-
Gebruik Connect Draagbrug voor integratie van armaturen in panelen	-



Zie materiaalspecificatie



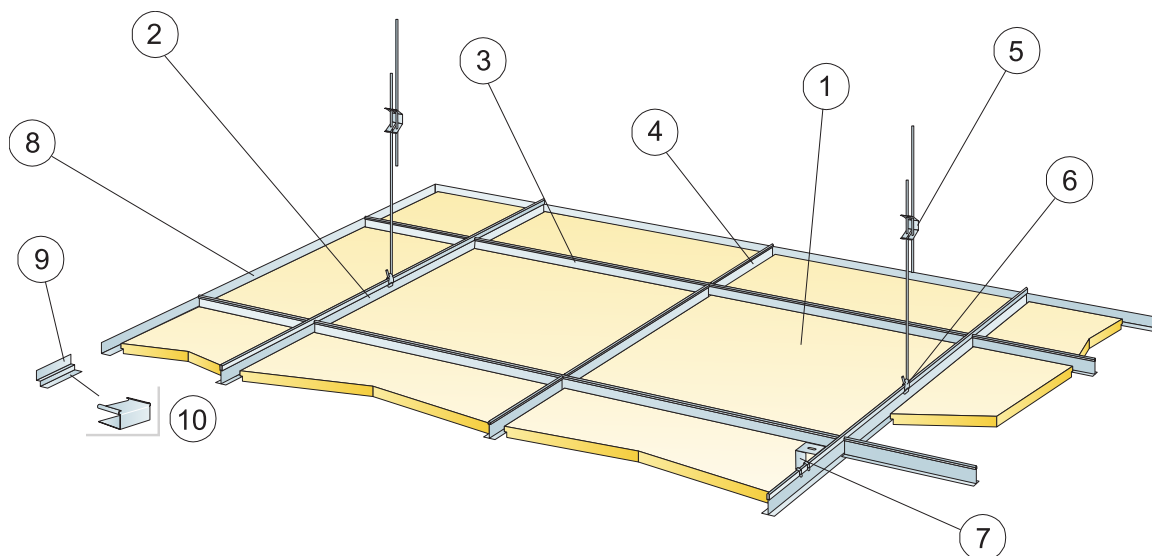
Recht gesneden. Paneel rust op verdiept hoekprofiel.



Connect E-plug

Afmeting, mm	Maximale belasting [N]	Minimaal draagvermogen [N]
600x600x15	20	160

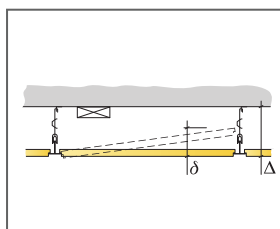
Belasting/draagvermogen



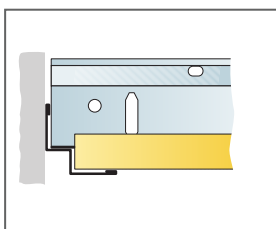
© Ecophon Group

### MATERIAALSPECIFICATIE (EXCLUSIEF AFVAL)

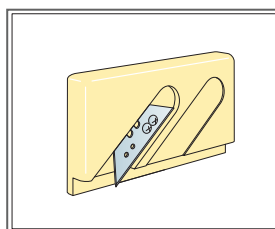
	Afmeting, mm	
	600x600	1200x600
1 Gedina E T15	2,8/m <sup>2</sup>	1,4/m <sup>2</sup>
2 Connect T15 Hoofdprofiel bevestigd h.o.h. 1200	0,9m/m <sup>2</sup>	0,9m/m <sup>2</sup>
3 Connect T15 Dwarsprofiel, L=1200 mm, bevestigd h.o.h. 600 mm	1,7m/m <sup>2</sup>	1,7m/m <sup>2</sup>
4 Connect T15 Dwarsprofiel L= 600	0,9m/m <sup>2</sup>	-
5 Connect Snelhanger, bevestigd h.o.h. 1200 mm (max. afstand tot de wand 600 mm)	0,7/m <sup>2</sup>	0,7/m <sup>2</sup>
6 Connect Hanger Clip (niet geschikt voor zwembaden)	0,7/m <sup>2</sup>	0,7/m <sup>2</sup>
7 Voor directe installatie: Connect Ophangbeugel bevestigd h.o.h. 1200 mm	0,7/m <sup>2</sup>	0,7/m <sup>2</sup>
8 Connect Hoekprofiel, bevestigd h.o.h 300 mm	Zoals vereist	
9 Connect Verdiept Hoekprofiel, bevestigd h.o.h. 300 mm	Zoals vereist	
Δ Min. afhanghoogte onderkant plafond, met snelhanger: 110 mm, met ophangbeugel: 60 mm	-	-
δ Min. hoogte voor demontage: 120 mm	-	-
Gebruik Connect Draagbrug voor integratie van armaturen in panelen	-	-



Zie materiaalspecificatie



Recht gesneden. Paneel rust op verdiept hoekprofiel.



Kantsnijder E

Afmeting, mm	Maximale belasting [N]	Minimaal draagvermogen [N]
600x600x15	30	160
1200x600x15	30	160

Belasting/draagvermogen