

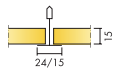
Ecophon Gedina™ A

Ecophon Gedina™ A heeft een zichtbaar ophangstelsel waarbij ieder paneel afzonderlijk gedemonteerd kan worden voor eenvoudige toegang tot de ruimte boven het bouwkundig plafond. Ecophon Gedina™ A is geschikt voor toepassingen waarbij een eenvoudig te installeren verlaagd plafond vereist is om aan de standaard functionele eisen te voldoen.

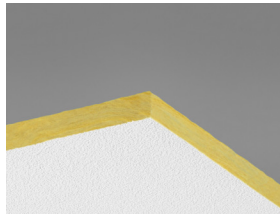


Avdlee Special School, Omagh, United Kingdom

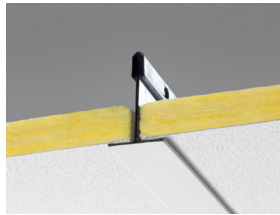
SYSTEMASSORTIMENT



Afmeting, mm	600x600	1200x600	1200x1200
Connect T15	•	•	•
Connect T24	•	•	•
Dikte (d)	15	15	15
Inst. schema	M118, M237	M118	M118



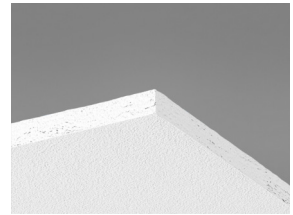
Gedina A paneel



Doorsnede van Gedina A systeem



Gedina A systeem

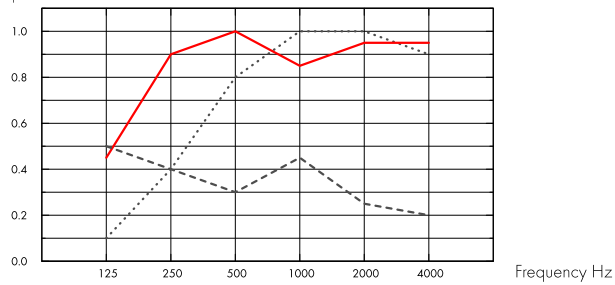


Acoustics

Geluidsabsorptie:

Meetresultaten conform EN ISO 354. Classificatie conform EN ISO 11654.

α_p , Practical sound absorption coefficient



.... Gedina A 15 mm, 50 mm o.d.s.

— Gedina A 15 mm, 200 mm o.d.s.

--- Gedina A/gamma 15 mm, 200 mm o.d.s.

o.d.s = overall depth of system

	THK mm	o.d.s. mm	α_p , Practical sound absorption coefficient						α_w	Sound absorption class
			125 Hz	250 Hz	500 Hz	1000 Hz	2000 Hz	4000 Hz		
-	15	50	0.10	0.40	0.80	1.00	1.00	0.90	0.70	C
-	15	200	0.45	0.90	1.00	0.85	0.95	0.95	0.95	A
gamma	15	200	0.50	0.40	0.30	0.45	0.25	0.20	0.30	D

	THK mm	o.d.s. mm	NRC	SAA
-	15	50	0.80	0.80
-	15	400	0.85	0.86

d mm	AC(1.5) Articulation Class, ASTM E1111, ASTM E1110	D_{nfw} Weighted normalized flanking level difference, ISO 10848-2	CAC dB Ceiling Attenuation Class, ASTM 1414, ASTM E413
15	190	19	19



Binnenluchtqualiteit

Certificaat/ Label	G35xxxxxx articles	37xxxxxx articles
Eurofins Indoor Air Comfort®	IAC Gold	IAC Gold
Franse VOC	A+	A+
Finse M1	•	





CO2-footprint

kg CO ₂ equiv/m ²		Levenscyclusfasen A1 t/m C4 vanaf EPD, conform ISO 14025 / EN 15804
Gedina A	2,06	



Circulariteit

Minimaal gehalte gerecycled materiaal	46%
Recycleerbaarheid	Volledig recyclebaar



Brandveiligheid

Land	Klasse		De kern van glaswol van de panelen is getest en geclassificeerd als onbrandbaar volgens EN ISO 1182.
Europe	EN 13501-1	A2-s1,d0	



Vochtbestendigheid

Klasse
Class C, RH 95% and 30°C



Visuele uitstraling

White 500, benadert NCS kleurmonster S 0500-N, 84% lichtreflectie.



Reiniging

De panelen mogen dagelijks worden afgestoft en gestofzuigd en wekelijks met een vochtige doek worden gereinigd.



Toegankelijkheid

De panelen zijn eenvoudig demonteerbaar. Minimum demontagehoogte conform installatieschema.



Installatie

Montage conform installatieschema, installatiehandleiding en Drawing Aid. Voor informatie over de minimale afhanghoogte van het systeem, zie materiaalspecificatie.



Systeemgewicht

	kg/m ²	Gewichtsinformatie is indicatief en onderhevig aan variatie.
Gedina A	1,3	
Gedina A + Connect grid system	2,3	
Gedina A/Gamma	2,7	
Gedina A/Gamma + Connect grid system	1,7	



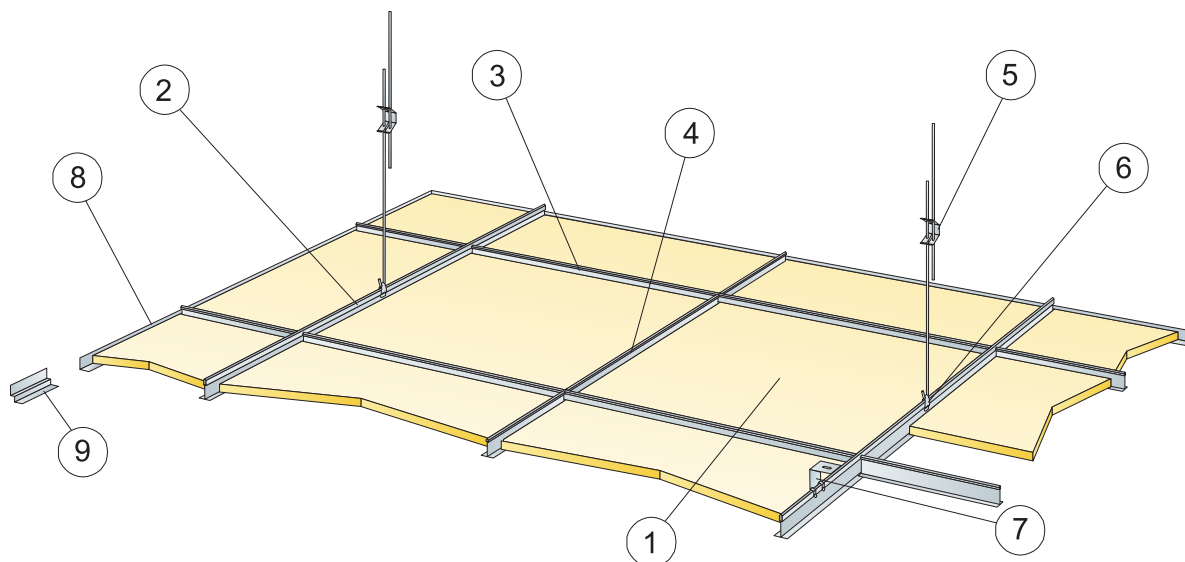
Mechanische eigenschappen

Zie tabel voor Maximale belasting en Minimaal draagvermogen en Functionele eigenschappen, Mechanische eigenschappen op www.ecophon.nl



CE

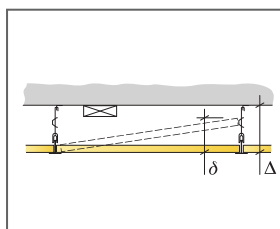
Ecophon plafondsysteem zijn CE gemarkeerd volgens de Europese geharmoniseerde norm EN13964:2014. Bouwmaterialen met CE markering worden ondersteund door een Declaration of Performance (DOP) die de gebruikers in staat stellen om de prestaties van beschikbare producten op de Europese markt te vergelijken.



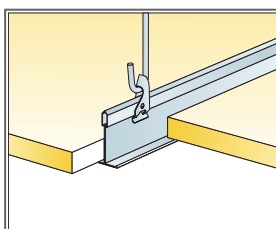
© Ecophon Group

MATERIAALSPECIFICATIE (EXCLUSIEF AFVAL)

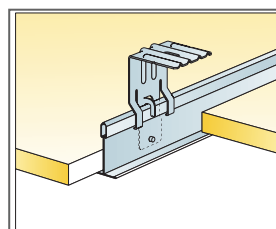
	Afmeting, mm		
	600x600	1200x600	1200x1200
1 Gedina A	2,8/m ²	1,4/m ²	0,7/m ²
2 Connect T24 of T15 Hoofdprofiel bevestigd h.o.h. 1200	0,9m/m ²	0,9m/m ²	0,9m/m ²
3 Connect T24 of T15 Dwarsprofiel, L=1200 mm, bevestigd h.o.h. 600 mm	1,7m/m ²	1,7m/m ²	0,9m/m ²
4 Connect T24 of T15 Dwarsprofiel L= 600	0,9m/m ²	-	-
5 Connect Snelhanger, bevestigd h.o.h. 1200 mm (max. afstand tot de wand 600 mm)	0,7/m ²	0,7/m ²	0,7/m ²
6 Connect Hanger Clip (niet geschikt voor zwembaden)	0,7/m ²	0,7/m ²	0,7/m ²
7 Voor directe installatie: Connect Ophangbeugel bevestigd h.o.h. 1200 mm	0,7/m ²	0,7/m ²	0,7/m ²
8 Connect Hoekprofiel, bevestigd h.o.h 300 mm	Zoals vereist		
9 Connect Verdiept Hoekprofiel, bevestigd h.o.h. 300 mm	Zoals vereist		
Δ Min. totaalhoogte tot onderkant plafond: met snelhanger: 100 mm, met ophangbeugel 50 mm	-	-	-
δ Min. hoogte voor demontage: 120 mm (130 mm bij 1200x1200)	-	-	-
Gebruik Connect Draagbrug voor integratie van armaturen in panelen	-	-	-



Zie materiaalspecificatie



Ophanging met Snelhanger en clip

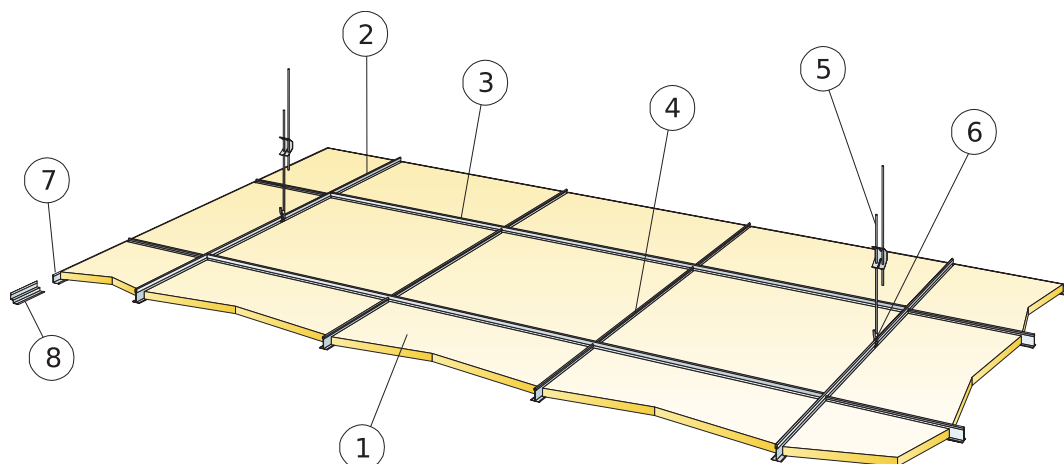


Ophanging met Ophangbeugel

Afmeting, mm	Maximale belasting (N)	Minimaal draagvermogen (N)
600x600x15	50	160
1200x600x15	50	160
1200x1200x15	50	160

Belasting/draagvermogen

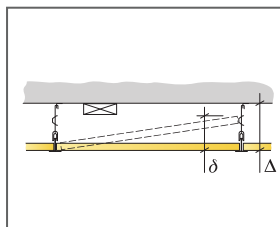
INSTALLATIESCHEMA (M237) VOOR ECOPHON GEDINA A, CONNECT T24 HOOFDPROFIEL BEVESTIGD H.O.H. 1800 MM



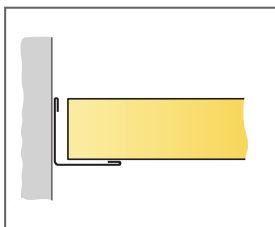
© Ecophon Group

MATERIAALSPECIFICATIE (EXCLUSIEF AFVAL)

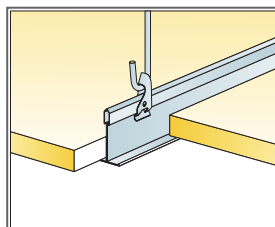
	Afmeting, mm
	600x600
1 Gedina A	2,8/m ²
2 Connect T24 Hoofdprofiel, bevestigd h.o.h. 1800 mm voor 1800 systemen	0,56m/m ²
3 Connect T24 Dwarsprofiel, L=1800 mm	1,7m/m ²
4 Connect Dwarsprofiel l=600 mm	1,1m/m ²
5 Connect Snelhanger, bevestigd h.o.h. 1200 mm (max. afstand tot de wand 600 mm) voor 1800 systemen	0,46/m ²
6 Connect Hangerclip	0,46/m ²
7 Connect Hoekprofiel, bevestigd h.o.h 300 mm	Zoals vereist
8 Alt. Connect Verdiept hoekprofiel, bevestigd h.o.h. 300 mm	Zoals vereist
δ Min. hoogte voor demontage: 120 mm	-
Δ Min. totaalhoogte tot onderkant plafond: met snelhanger: 100 mm, met ophangbeugel 50 mm	-



Zie materiaalspecificatie



Paspaneel op Hoekprofiel



Ophanging met Snelhanger en clip

Afmeting, mm	Maximale belasting [N]	Minimaal draagvermogen [N]
600x600x15	20	160

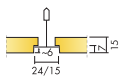
Belasting/draagvermogen

Ecophon Gedina™ E

Ecophon Gedina™ E heeft een semi-verdekt ophangstelsel en een verdiepte kantafwerking. Door het schaduw-effect wordt ieder paneel geaccentueerd terwijl het ophangstelsel optisch gedeeltelijk verdekt is. Voor toepassingen waarbij een eenvoudig te installeren verlaagd plafond vereist is om aan de standaard functionele eisen te voldoen.



SYSTEMASSORTIMENT



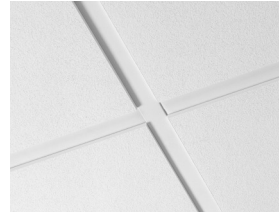
Afmeting, mm	600x600	1200x600	1200x1200
Connect T15	•	•	
Connect T24	•	•	•
Dikte (d)	15	15	15
Inst. schema	M121, M270, M401	M121, M401	M121



Gedina E paneel



Doorsnede van Gedina E systeem



Gedina E systeem

Acoustics

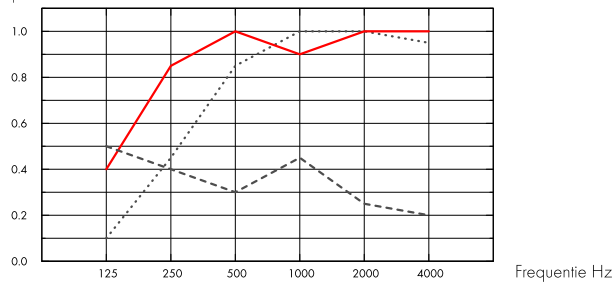


Geluidsabsorptie:

Testresultaten conform EN ISO 354.

Classificatie conform EN ISO 11654, en de eengetalswaarde voor Noise Reduction Coefficient, NRC, en Sound Absorption Average, SAA, conform ASTM C 423.

α_p , Praktische geluidsabsorptiecoëfficiënt



.... Gedina E 15 mm, 60 mm o.d.s.
 — Gedina E 15 mm, 200 mm o.d.s.
 --- Gedina E/gamma 15 mm, 200 mm o.d.s.
 o.d.s = overall depth of system

	THK mm	o.d.s. mm	α_p , Practical sound absorption coefficient						α_w	Sound absorption class
			125 Hz	250 Hz	500 Hz	1000 Hz	2000 Hz	4000 Hz		
-	15	60	0.10	0.45	0.85	1.00	1.00	0.95	0.75	C
-	15	200	0.40	0.85	1.00	0.90	1.00	1.00	1.00	A
gamma	15	200	0.50	0.40	0.30	0.45	0.25	0.20	0.30	D

	THK mm	o.d.s. mm	NRC	SAA
-	15	60	0.85	0.86
-	15	400	0.85	0.83

d mm	AC(1.5) Articulation Class, ASTM E1111, ASTM E1110	D_{nfw} Weighted normalized flanking level difference, ISO 10848-2	CAC dB Ceiling Attenuation Class, ASTM 1414, ASTM E413
15	190	19	19



Binnenluchtqualiteit

Certificaat/ Label	G35xxxxxx articles	37xxxxxx articles
Eurofins Indoor Air Comfort®	IAC Gold	IAC Gold
Franse VOC	A+	A+
Finse M1	•	



CO2-footprint

	kg CO ₂ equiv/m ²
Gedina E	2,62

Levenscyclusfasen A1 t/m C4 vanaf EPD, conform ISO 14025 / EN 15804



Circulariteit

Minimaal gehalte gerecycled materiaal	44%
Recycleerbaarheid	Volledig recyclebaar



Brandveiligheid

Land	Klasse
Europe	EN 13501-1 A2-s1,d0

De kern van glaswol van de panelen is getest en geclassificeerd als onbrandbaar volgens EN ISO 1182.



Vochtbestendigheid

Klasse C, relatieve luchtvochtigheid 95% en 30°C, volgens EN 13964:2014



Visuele uitstraling

White 500, benadert NCS kleurmonster S 0500-N, 84% lichtreflectie.



Reiniging

De panelen mogen dagelijks worden afgestoft en gestofzuigd en wekelijks met een vochtige doek worden gereinigd.



Toegankelijkheid

De panelen zijn eenvoudig demonteerbaar. Minimum demontagehoogte conform installatieschema.



Installatie

Montage conform installatieschema, installatiehandleiding en Drawing Aid. Voor informatie over de minimale afhanghoogte van het systeem, zie materiaalspecificatie.



Systeemgewicht

	kg/m ²
Gedina E	1,3
Gedina E + Connect grid system	2,3
Gedina E/Gamma	1,7
Gedina E/Gamma + Connect grid system	2,7

Gewichtsinformatie is indicatief en onderhevig aan variatie.



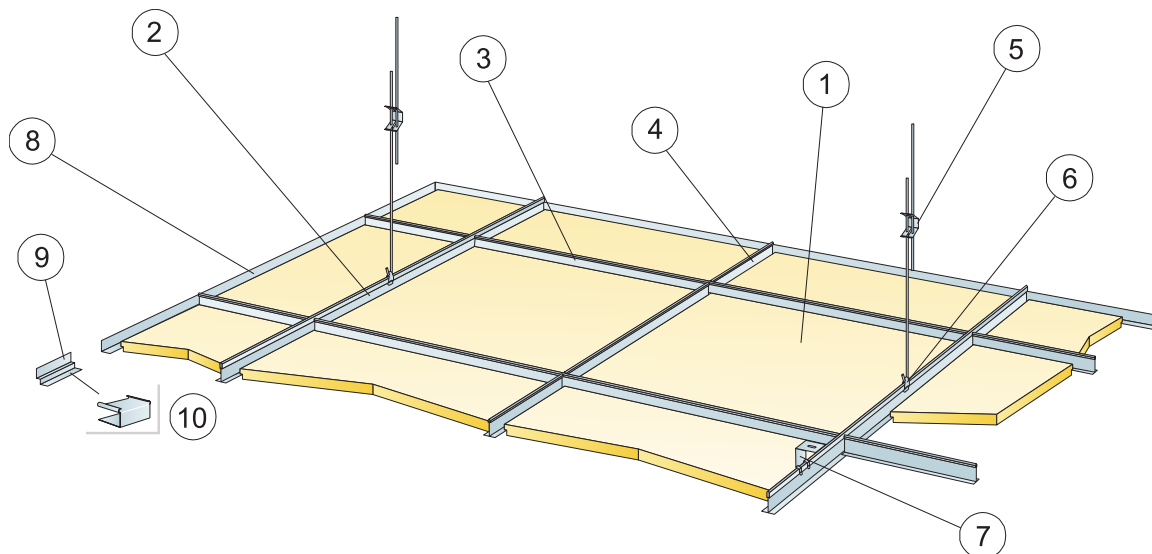
Mechanische eigenschappen

Zie tabel voor Maximale belasting en Minimaal draagvermogen en Functionele eigenschappen, Mechanische eigenschappen op www.ecophon.nl



CE

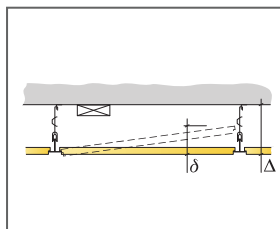
Ecophon plafondsysteem zijn CE gemarkeerd volgens de Europese geharmoniseerde norm EN13964:2014. Bouwmaterialen met CE markering worden ondersteund door een Declaration of Performance (DOP) die de gebruikers in staat stellen om de prestaties van beschikbare producten op de Europese markt te vergelijken.



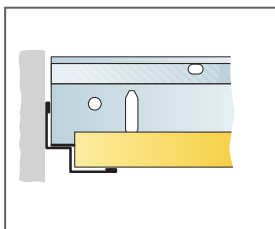
© Ecophon Group

MATERIAALSPECIFICATIE (EXCLUSIEF AFVAL)

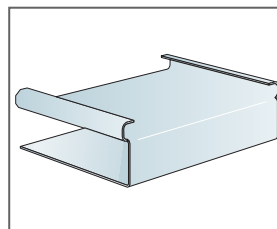
	Afmeting, mm		
	600x600	1200x600	1200x1200
1 Gedina E	2,8/m ²	1,4/m ²	0,7/m ²
2 Connect T24 Hoofdprofiel bevestigd h.o.h. 1200	0,9m/m ²	0,9m/m ²	0,9m/m ²
3 Connect T24 Dwarsprofiel, L=1200 mm, bevestigd h.o.h. 600 mm	1,7m/m ²	1,7m/m ²	0,7m/m ²
4 Connect Dwarsprofiel L=600 mm	0,9m/m ²	-	-
5 Connect Snelhanger, bevestigd h.o.h. 1200 mm (max. afstand tot de wand 600 mm)	0,7/m ²	0,7/m ²	0,7/m ²
6 Connect Hanger Clip (niet geschikt voor zwembaden)	0,7/m ²	0,7/m ²	0,7/m ²
7 Voor directe installatie: Connect Ophangbeugel bevestigd h.o.h. 1200 mm	0,7/m ²	0,7/m ²	0,7/m ²
8 Connect Hoekprofiel, bevestigd h.o.h. 300 mm	Zoals vereist		
9 Connect Verdiept Hoekprofiel, bevestigd h.o.h. 300 mm	Zoals vereist		
10 Connect E-plug (voor Connect Verdiept Hoekprofiel)	Zoals vereist		
Δ Min. afhanghoogte onderkant plafond, met snelhanger: 110 mm, met ophangbeugel: 60 mm	-	-	-
δ Min. hoogte voor demontage: 120 mm (130 mm bij 1200x1200)	-	-	-
Gebruik Connect Draagbrug voor integratie van armaturen in panelen	-	-	-



Zie materiaalspecificatie



Recht gesneden. Paneel rust op verdiept hoekprofiel.

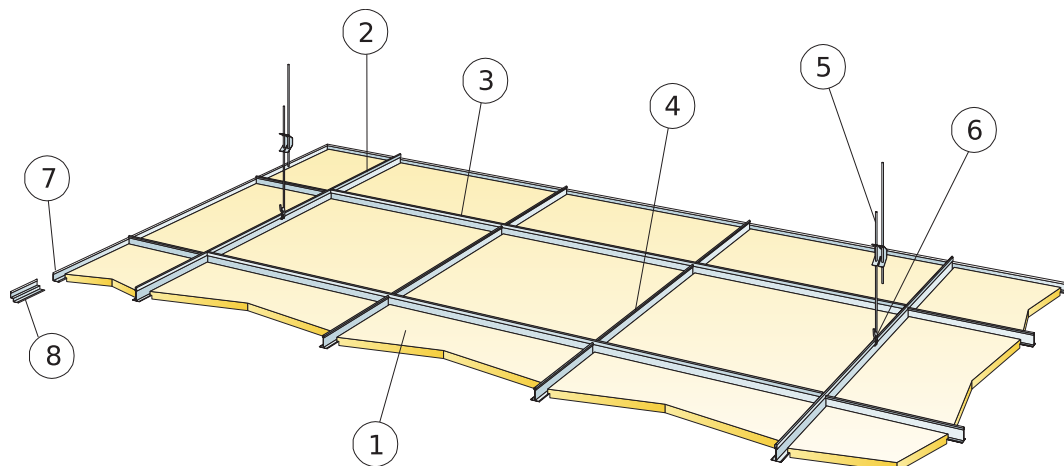


Connect E-plug

Afmeting, mm	Maximale belasting (N)	Minimaal draagvermogen (N)
600x600x15	30	160
1200x600x15	30	160
1200x1200x15	30	160

Belasting/draagvermogen

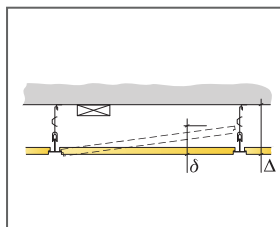
INSTALLATIESCHEMA (M270) VOOR ECOPHON GEDINA E, CONNECT T24 HOOFDPROFIEL BEVESTIGD H.O.H. 1800 MM



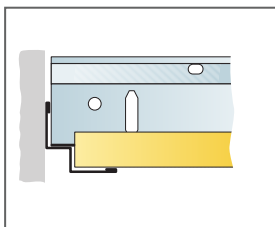
© Ecophon Group

MATERIAALSPECIFICATIE (EXCLUSIEF AFVAL)

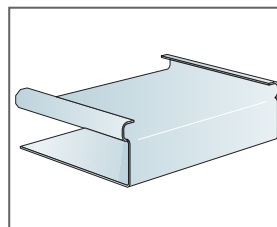
	Afmeting, mm
	600x600
1 Gedina E	2,8/m ²
2 Connect T24 Hoofdprofiel, bevestigd h.o.h. 1800 mm voor 1800 systemen	0,56m/m ²
3 Connect T24 Dwarsprofiel, L=1800 mm	1,7m/m ²
4 Connect Dwarsprofiel l=600 mm	1,1m/m ²
5 Connect Snelhanger, bevestigd h.o.h. 1200 mm (max. afstand tot de wand 600 mm) voor 1800 systemen	0,46/m ²
6 Connect Hangerclip	0,46/m ²
7 Connect Hoekprofiel, bevestigd h.o.h 300 mm	Zoals vereist
8 Alt. Connect Verdiept hoekprofiel, bevestigd h.o.h. 300 mm	Zoals vereist
Δ Min. afhanghoogte onderkant plafond, met snelhanger: 110 mm, met ophangbeugel: 60 mm	-
δ Min. hoogte voor demontage: 120 mm	-
Gebruik Connect Draagbrug voor integratie van armaturen in panelen	-



Zie materiaalspecificatie



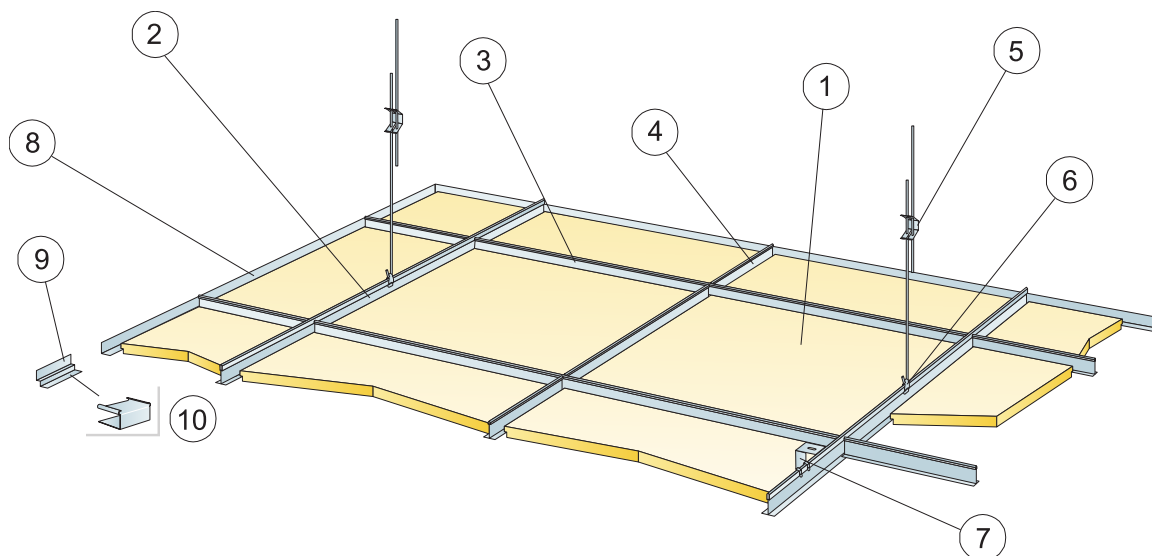
Recht gesneden. Paneel rust op verdiept hoekprofiel.



Connect E-plug

Afmeting, mm	Maximale belasting [N]	Minimaal draagvermogen [N]
600x600x15	20	160

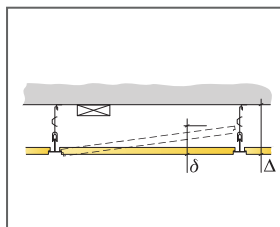
Belasting/draagvermogen



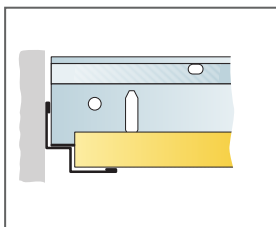
© Ecophon Group

MATERIAALSPECIFICATIE (EXCLUSIEF AFVAL)

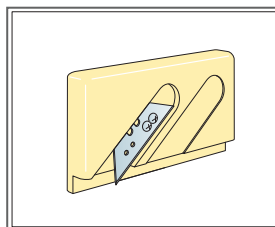
	Afmeting, mm	
	600x600	1200x600
1 Gedina ET15	2,8/m ²	1,4/m ²
2 Connect T15 Hoofdprofiel bevestigd h.o.h. 1200	0,9m/m ²	0,9m/m ²
3 Connect T15 Dwarsprofiel, L=1200 mm, bevestigd h.o.h. 600 mm	1,7m/m ²	1,7m/m ²
4 Connect T15 Dwarsprofiel L= 600	0,9m/m ²	-
5 Connect Snelhanger, bevestigd h.o.h. 1200 mm (max. afstand tot de wand 600 mm)	0,7/m ²	0,7/m ²
6 Connect Hanger Clip (niet geschikt voor zwembaden)	0,7/m ²	0,7/m ²
7 Voor directe installatie: Connect Ophangbeugel bevestigd h.o.h. 1200 mm	0,7/m ²	0,7/m ²
8 Connect Hoekprofiel, bevestigd h.o.h 300 mm	Zoals vereist	
9 Connect Verdiept Hoekprofiel, bevestigd h.o.h. 300 mm	Zoals vereist	
Δ Min. afhanghoogte onderkant plafond, met snelhanger: 110 mm, met ophangbeugel: 60 mm	-	-
δ Min. hoogte voor demontage: 120 mm	-	-
Gebruik Connect Draagbrug voor integratie van armaturen in panelen	-	-



Zie materiaalspecificatie



Recht gesneden. Paneel rust op verdiept hoekprofiel.



Kantsnijder E

Afmeting, mm	Maximale belasting [N]	Minimaal draagvermogen [N]
600x600x15	30	160
1200x600x15	30	160

Belasting/draagvermogen