

Hygiene Lavanda™ LED

Et indbygget modulær armatur til brug i Ecophon Hygiene lofter. Hygiene Lavanda LED er udstyret med en højfrekvent ballast, ligger plant med loftet for at undgå sprækker hvor snavs og støv kan samles, og kan modstå lavtryksvask.



Centre Hospitalier Universitaire de Lille, Lille, France

FORMATER

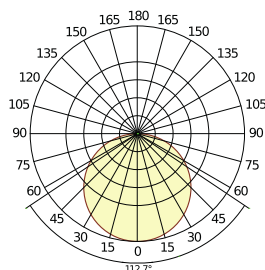
 Størrelse, mm	600x600
T24	•
Tykkelse (Tk.)	75
Montageanvisning	M429



Hygiene Lavanda LED



Belysningsdata



System effect: 49,8 W
Light source: LED
Luminous flux: 4189 lm
Light efficiency: 84 lm/W
Colour temperature: 4000K
Color rendering index: Ra >80
Colour tolerance: MacAdam 3 SDCM
Light output ratio (LOR): 100%
Light distribution up/down: 0/100
Expected lifespan: L80 >60000 h



Elektrisk data

230-240V, 50 Hz, effektfaktor $\cos \phi > 0,95$. Elektronisk HF ballast.



Tilslutning

Leveres uden ledning. Kan monteres med on/off, SwitchDIM eller DALI.



El-godkendelser

IP65, Klasse 1.



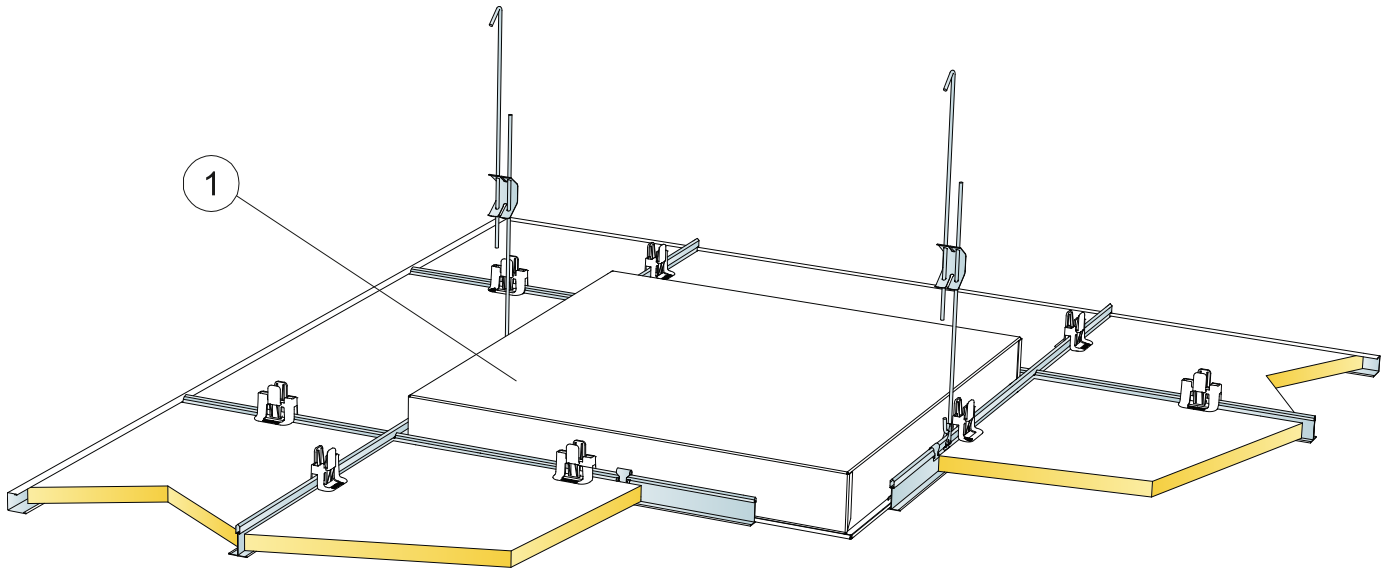
Rengøring

Tåler daglig aftørring af støv, støvsugning, manuel vådrensning og lavtryk rens. Vandtemperatur max. 70°C. Tåler brug af almindelige desinfektions- og rengøringsmidler.



Montage

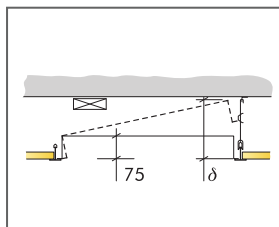
Monteres i henhold til montageanvisning, installationsguide og CAD-tegninger. Information vedrørende min. total konstruktionshøjde, se Mængdespecifikation.



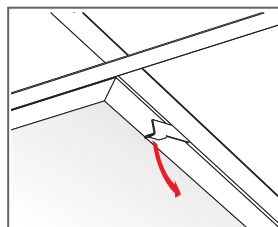
© Saint-Gobain Ecophon AB

MÆNGDESPECIFIKATION (EKSKLUSIV SPILD)

		Størrelse, mm
		600x600
1	Hygiene Lavanda LED	efter opmåling
	δ Min. højde for demonterbarhed: 300 mm	-



Se mængdespecifikation



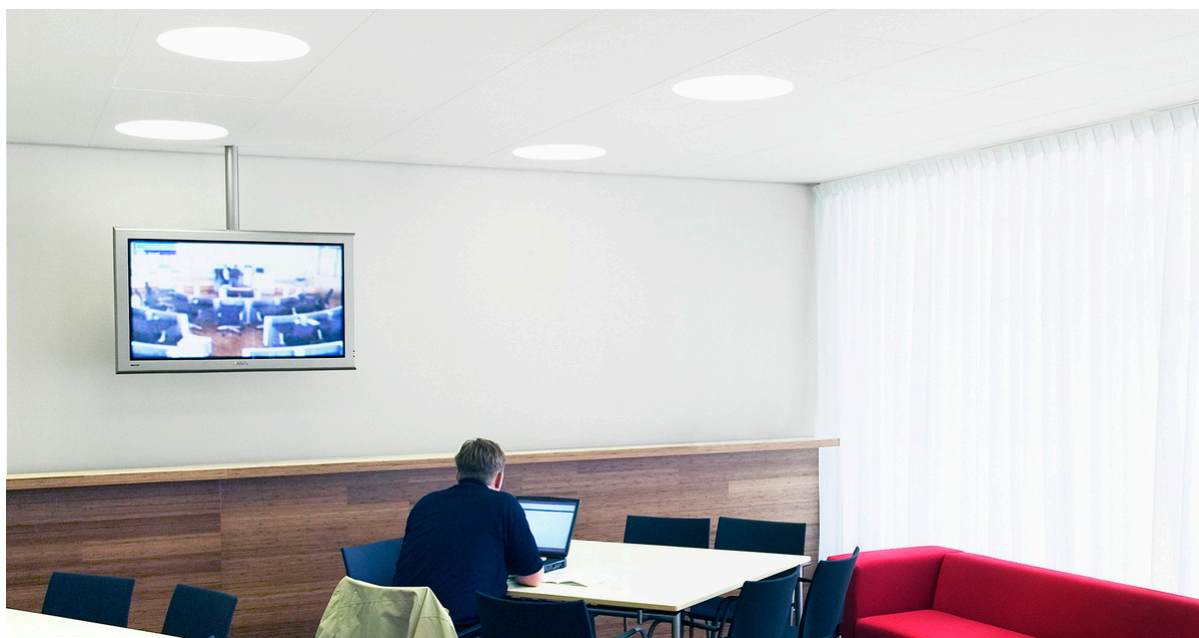
Åbning af rammen, som er fastholdt med en snaplås.

Størrelse, mm	Nyttelast [N]	Belastningskapacitet [N]
600x600x75	0	160

Nyttelast/Belastningskapacitet

Ecophon Dot™

Ecophon Dot™ er et fuldt integreret armatur, med et mat opal satiné vindue formet som en cirkel. Løsningen er tilgængelig for Focus Dg, Ds, E, Ez og Master Eg. Armaturets slanke design gør installationshøjden lav. Ballasten fås som on/off og dæmpbar version. Armaturet er designet til kontormiljøer.

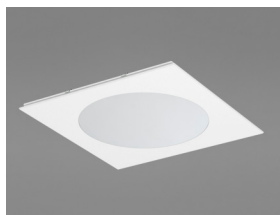


Zoetermeer, City Hall of Zoetermeer, Netherlands

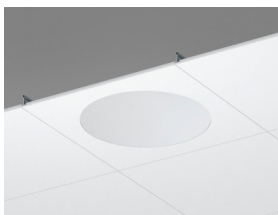
FORMATER



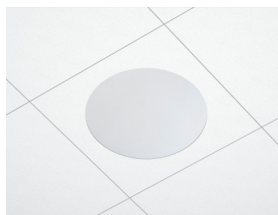
Størrelse, mm	600x600	600x600
T24	•	•
Tykkelse [Tk.]	20	40
Montageanvisning	M516, M518	M516, M518



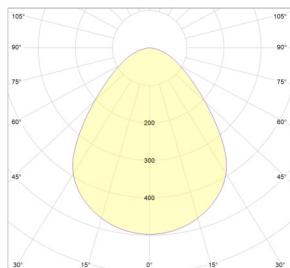
Ecophon Dot LED Ds plade



Udsnit af Ecophon Dot LED Ds



Belysningsdata



System effect: 27 W
 Lyskilde: LED 24,5 W
 lysstrøm Dot Dg, Ds, E: 2936 lm
 lysstrøm Dot Eg, Ez: 2635 lm
 lyseffekt Dot Dg, Ds, E: 108,7 lm/W
 lyseffekt Dot Eg, Ez: 99 lm/W
 Farvetemperatur: 4000K
 Farvegengivelses index: Ra \geq 80
 Farve tolerance: MacAdam \leq 3 SDCM
 lysudbytte (LOR): 100%
 lysfordeling op/ned: 0/100
 Forventet livslængde: L90 >50 000 h
 Forventet livslængde: L70 >100 000 h



Tilslutning

Standard on/off elektronisk HF-forkobling leveret med 2,5 meter kabel 3x0,75 mm² og Euro-stik. SwitchDIM / DALI leveres uden kabel.



Elektrisk data

220-240 V, 50-60 Hz, effektfaktor $\cos \phi >$ 0,98. Elektronisk HF-ballast eller elektronisk HF-ballast med dæmp til digital regulering. Lyskilde: LED-modul på i alt 27W.



El-godkendelser

IP20, Klasse 1.



Visuelt udseende

Visuelt udseende; White Frost, nærmeste NCS-farveprøve S 0500-N, 85% lysreflektion. Glans < 1.



Rengøring

Tåler daglig støvsugning og aftørring, samt ugentlig våd aftørring med klud.



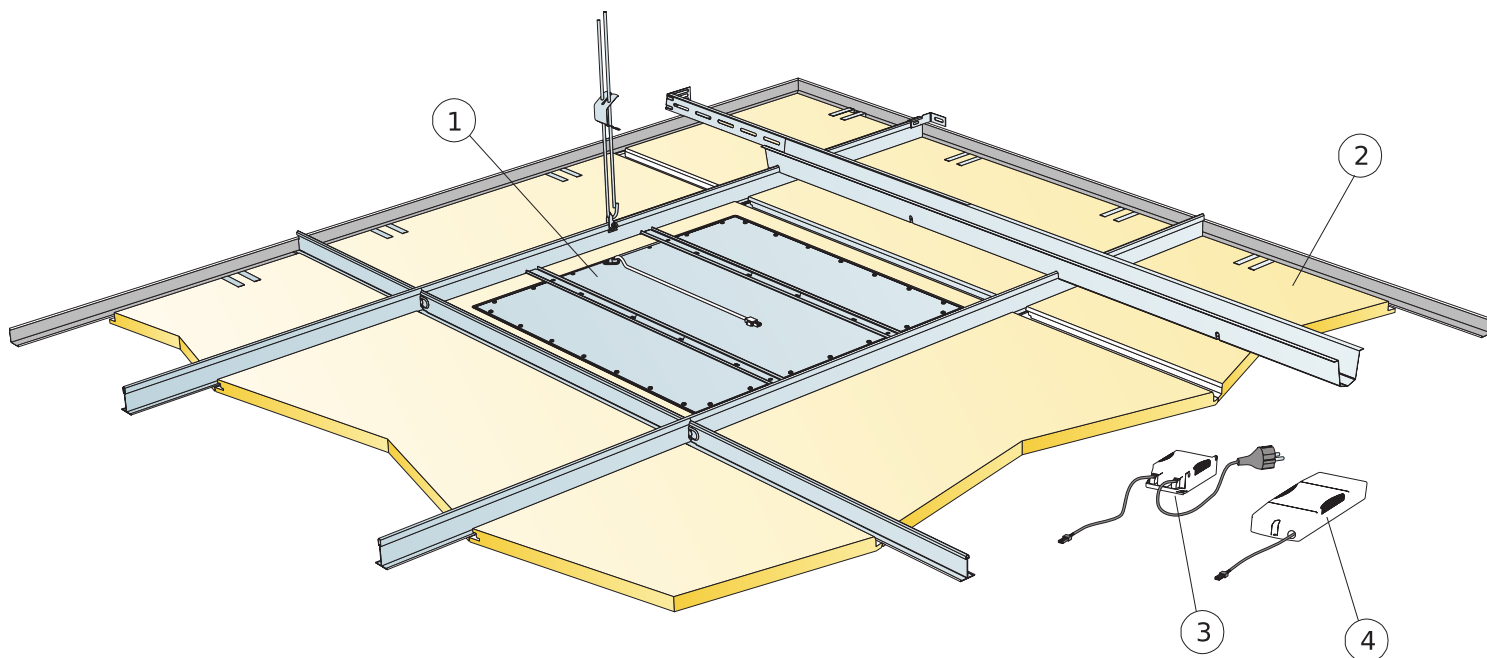
Tilgængelighed

Loftpladerne er let demonterbare. Minimum højde for demontering i henhold til montageanvisning.



Montage

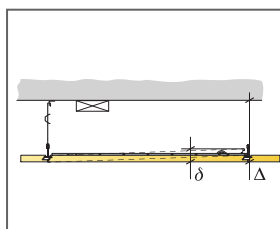
Installeres i henhold til systemets montageanvisning, der inkluderer information om den minimale konstruktionshøjde af systemet. Pladen med armaturhus ligger på T-profilerne, og SwitchDIM/DALI eller standard on/off ballasten er fastgjort til systemet eller pladerne ved siden af armaturet med velcro. Når pladen med armatur og ballast er på plads, skal en certificeret elektriker forbinde ledningerne til stikkontakter eller til den næste armatur.



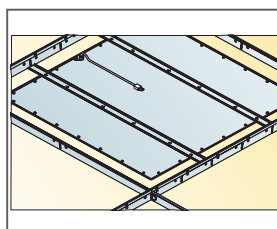
© Ecophon Group

MÆNGDESPECIFIKATION (EKSKLUSIV SPILD)

	Størrelse, mm
	600x600
1 Ecophon Dot/Square LED Ds Kit	1 /armatur
2 Focus Ds (tilstødende loft)	efter opmåling
3 Ecophon Dot/Square/Line standard On/Off Ballast (inkluderet) (Alt.1)	-
4 Ecophon Dot/Square/Line SwitchDIM/DAI Ballast (inkluderet) (Alt.2)	-
Δ Min. total konstruktionshøjde: 115 mm.	-
δ Mindste højde for demontering: 50 mm	-
Når der vælges standard tænd/sluk -ballast, skal der kun slutte til en afbryder. Når der bruges SwitchDIM/DAI ballast, der forbinder SwitchDIM -funktionen, skal der bruge en fjederbelastet afbryder.	-
Ved valg af switchDIM / DAI ballast og udnyttelse af DAI-funktionen, tilsluttes blot til en DAI kompatibel controller.	-



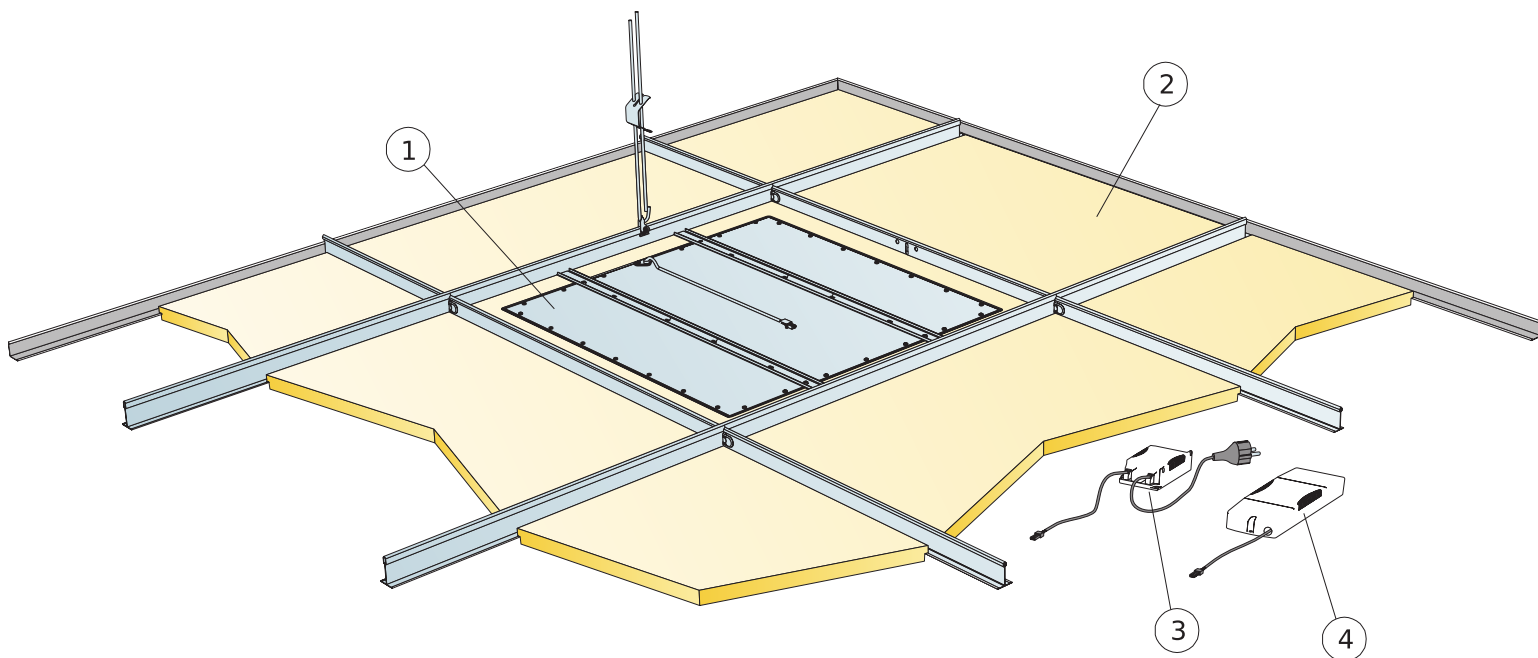
Se mængdespecifikation



Dot Ds armaturkasse ligger på hovedprofilen

Størrelse, mm	Nyttelast [N]	Belastningskapacitet [N]
600x600x20	0	160
600x600x40	0	160

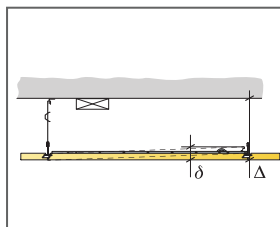
Nyttelast/Belastningskapacitet



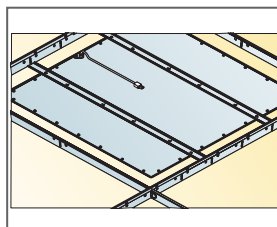
© Ecophon Group

MÆNGDESPECIFIKATION (EKSKLUSIV SPILD)

	Størrelse, mm
	600x600
1 Ecophon Dot/Square LED Dg, E, Eg og Ez Kit	1/armatur
2 Focus Dg, E, Eg eller Ez T24 (tilstødende loft)	efter opmåling
3 Ecophon Dot/Square/Line standard On/Off Ballast (inkluderet) (Alt.1)	-
4 Ecophon Dot/Square/Line SwitchDIM/DAI Ballast (inkluderet) (Alt.2)	-
Δ Min. total konstruktionshøjde: 115 mm.	-
δ Mindste højde for demontering: 50 mm	-
Når der vælges standard tænd/sluk-ballast, skal der kun slutte til en afbryder. Når der bruges SwitchDIM/DAI ballast, der forbinder SwitchDIM-funktionen, skal der bruge en fjederbelastet afbryder.	-
Ved valg af switchDIM / DAI ballast og udnyttelse af DAI-funktionen, tilsluttes blot til en DAI kompatibel controller.	-



Se mængdespecifikation



Størrelse, mm	Nyttelast [W]	Belastningskapacitet [VA]
600x600x20	0	160
600x600x40	0	160

Nyttelast/Belastningskapacitet

Ecophon Line™

Ecophon Line™ er et fuldt integreret forsænket armatur, formet som et smalt rektangel. Armaturets slanke design gør installationshøjden lav. Ballasten fås som on/off og i dæmpbar version. Armaturet er designet til at være en generel lyskilde i åbne rum og gangarealer.

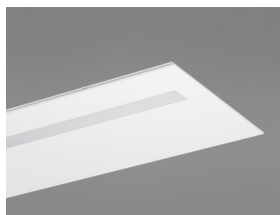


Medicover Health Center, Wrocław, Poland

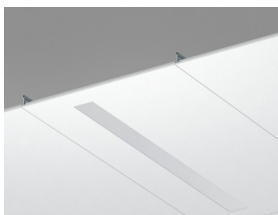
FORMATER



Størrelse, mm	1200x150	1200x300	1200x600
T24	•	•	•
Tykkelse (Tk.)	20	20	20
Montageanvisning	M520	M520	M517, M519



Ecophon Line LED Ds panel



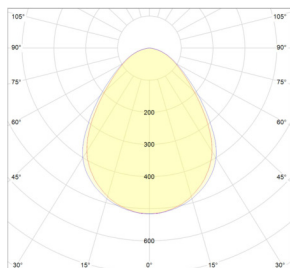
Ecophon Line LED Ds



Ecophon Line LED Ds system



Belysningsdata



System effekt: 29,4W
 Lyskilde: LED 26,7 W
 Lysstrøm: 2337 lm
 Lyseffekt: 87,5 lm/W
 Farvetemperatur: 4000K
 Farvegengivelses index: ≥ 80 Ra
 Farve tolerance: ≤ 3 MacAdam SDCM
 Lysudbytte (LOR): 100%
 Lysfordeling op/ned: 0/100
 Forventet livslængde: L90 > 50 000 h
 Forventet livslængde: L70 > 100 000 h



Tilslutning

Standard on/off elektronisk HF-forkobling leveret med 2,5 meter kabel 3x0,75 mm² og Euro-stik. SwitchDIM / DALI leveres uden kabel.



Elektrisk data

220-240 V, 50-60 Hz, effektfaktor $\cos \phi > 0,98$. Elektronisk HF-ballast eller elektronisk HF-ballast med dæmp til digital regulering. Lyskilde: LED-modul på i alt 27W.



El-godkendelser

IP20, Klasse 1.



Visuelt udseende

Visuelt udseende; White Frost, nærmeste NCS-farveprøve S 0500-N, 85% lysreflektion. Glans < 1.



Rengøring

Tåler daglig støvsugning og aftørring, samt ugentlig vådaftørring med klud.



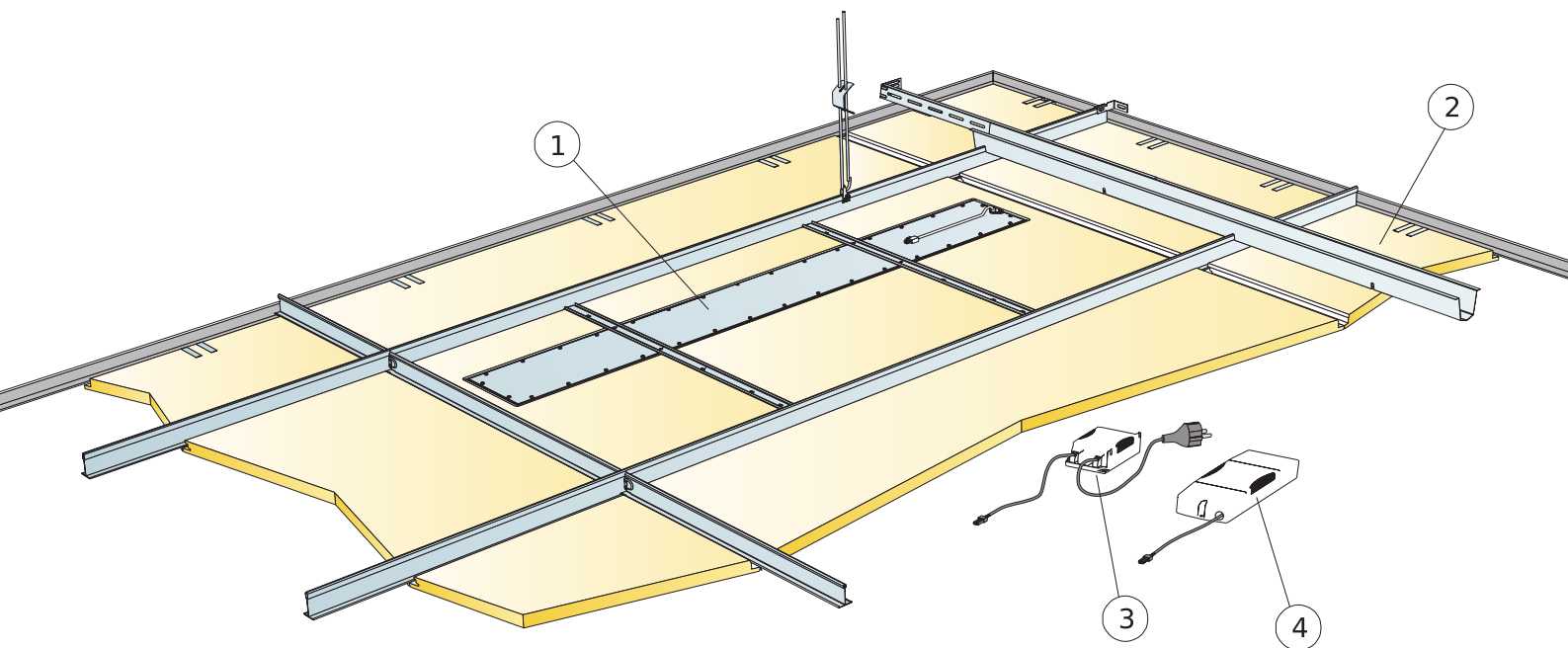
Tilgængelighed

Loftpladerne er let demonterbare. Minimum højde for demontering i henhold til montageanvisning.



Montage

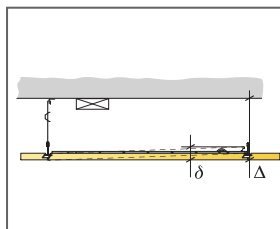
Installeres i henhold til systemets montageanvisning, der inkluderer information om den minimale konstruktionshøjde af systemet. Pladen med armaturhus ligger på T-profilerne, og SwitchDIM/DALI eller standard on/off ballasten er fastgjort til systemet eller pladerne ved siden af armaturet med velcro. Når pladen med armatur og ballast er på plads, skal en certificeret elektriker forbinde ledningerne til stikkontakter eller til den næste armatur.



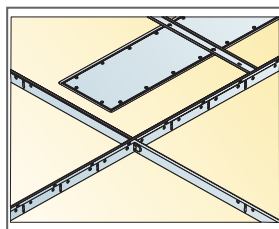
© Ecophon Group

MÆNGDESPECIFIKATION (EKSKLUSIV SPILD)

	Størrelse, mm
	1200x600
1 Ecophon Line LED Ds Kit	1/armatur
2 Focus Ds (tilstødende loft)	efter opmåling
3 Ecophon Dot/Square/Line standard On/Off Ballast (inkluderet) [Alt.1]	-
4 Ecophon Dot/Square/Line SwitchDIM/DAI Ballast (inkluderet) [Alt.2]	-
Δ Min. total konstruktionshøjde: 115 mm.	-
δ Mindste højde for demontering: 50 mm	-
Når der vælges standard tænd/sluk-ballast, skal der kun slutte til en afbryder. Når der bruges SwitchDIM/DAI ballast, der forbinder SwitchDIM-funktionen, skal der bruge en fjederbelastet afbryder.	-
Ved valg af switchDIM / DAI ballast og udnyttelse af DAI-funktionen, tilsluttes blot til en DAI kompatibel controller.	-



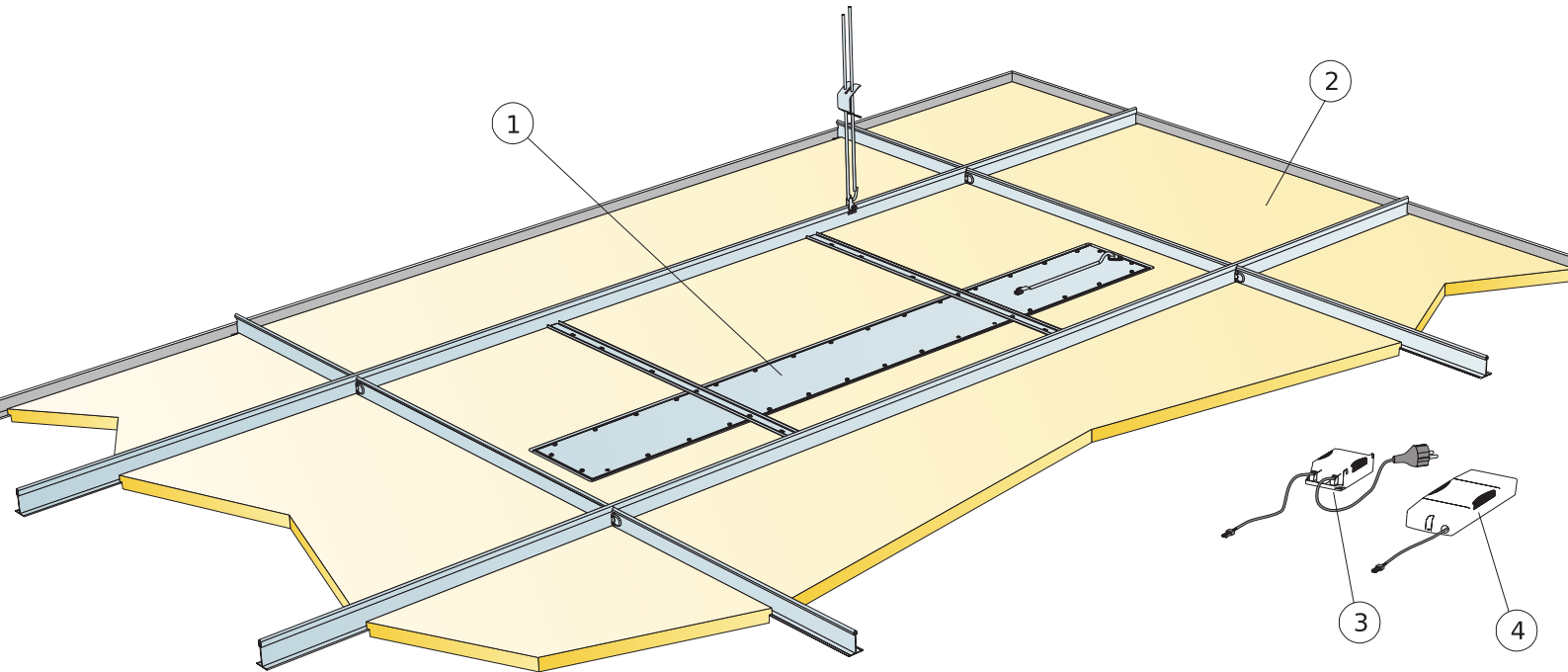
Se mængdespecifikation



Line Ds armaturkasse ligger på hovedprofilen

Størrelse, mm	Nyttelast [N]	Belastningskapacitet [N]
1200x600x20	0	160

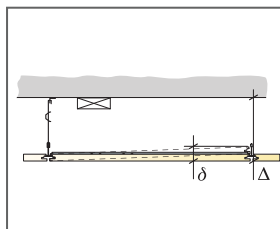
Nyttelast/Belastningskapacitet



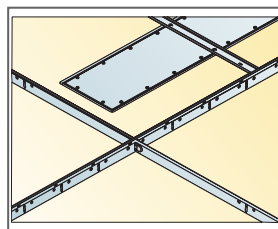
© Ecophon

MÆNGDESPECIFIKATION (EKSKLUSIV SPILD)

	Størrelse, mm
	1200x600
1 Ecophon Line LED Dg og E Kit	1/armatur
2 Focus Dg eller E T24 (tilstødende loft)	efter opmåling
3 Ecophon Dot/Square/Line standard On/Off Ballast (inkluderet) (Alt.1)	-
4 Ecophon Dot/Square/Line SwitchDIM/DALI Ballast (inkluderet) (Alt.2)	-
Δ Min. total konstruktionshøjde: 115 mm.	-
δ Mindste højde for demontering: 50 mm	-
Når der vælges standard tænd/sluk-ballast, skal der kun slutte til en afbryder. Når der bruges SwitchDIM/DALI ballast, der forbinder SwitchDIM-funktionen, skal der bruge en fjederbelastet afbryder.	-
Ved valg af switchDIM / DALI ballast og udnyttelse af DALI-funktionen, tilsluttes blot til en DALI kompatibel controller.	-



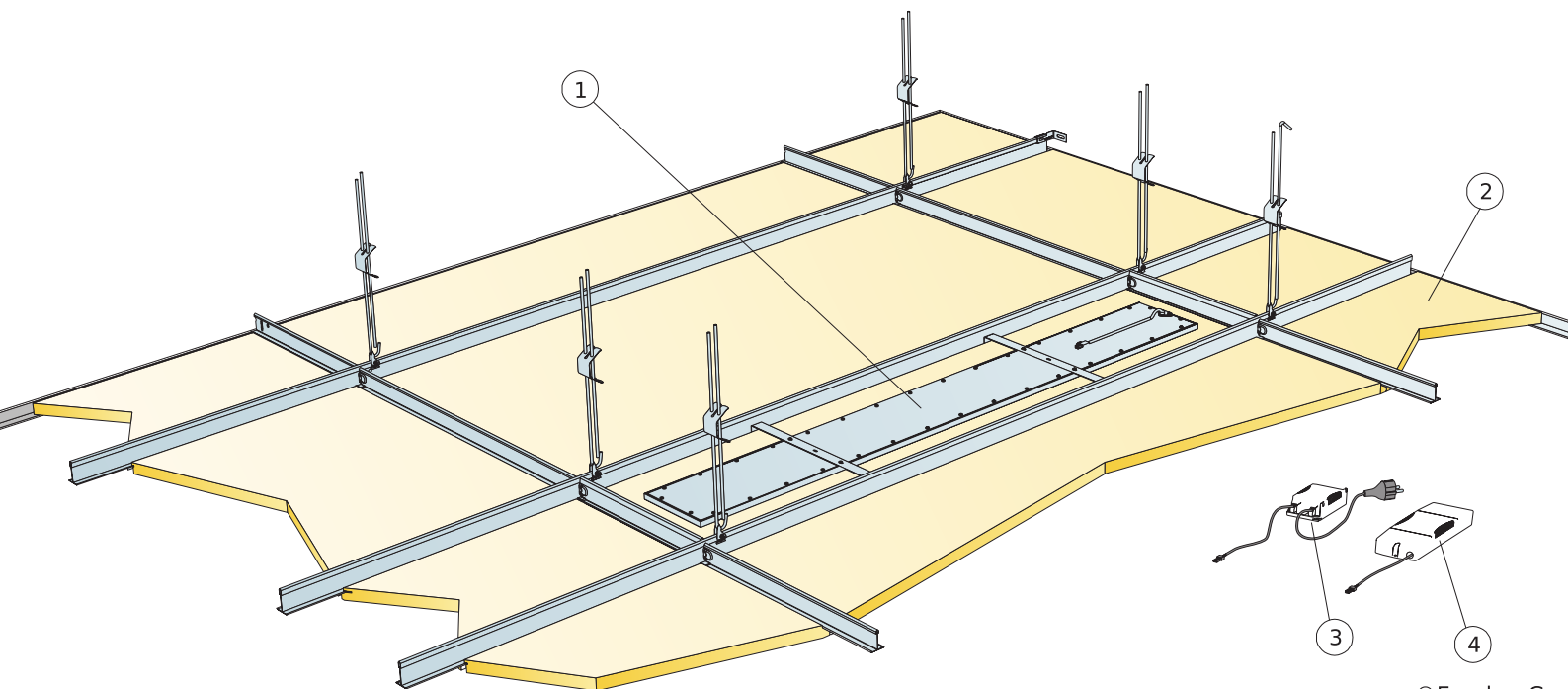
Se mængdespecifikation



Line Dg og E armaturkasse ligger på hovedprofilen

Størrelse, mm	Nyttelast [N]	Belastningskapacitet [N]
1200x600x20		160

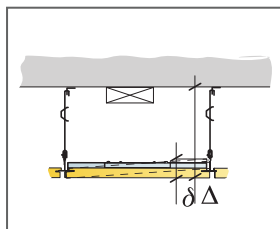
Nyttelast/Belastningskapacitet



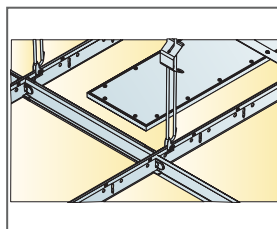
© Ecophon Group

MÆNGDESPECIFIKATION (EKSKLUSIV SPILD)

	Størrelse, mm	
	1200x150	1200x300
1 Ecophon Line LED Lp Kit	1/armatur	1/armatur
2 Focus Lp (tilstødende loft)	efter opmåling	
3 Ecophon Dot/Square/Line standard On/Off Ballast (inkluderet) (Alt.1)	-	-
4 Ecophon Dot/Square/Line SwitchDIM/DAI Ballast (inkluderet) (Alt.2)	-	-
Δ Min. total konstruktionshøjde: 115 mm.	-	-
δ Mindste højde for demonterbarhed: 30 mm	-	-
Når der vælges standard tænd/sluk-ballast, skal der kun slutte til en afbryder. Når der bruges SwitchDIM/DAI ballast, der forbinder SwitchDIM-funktionen, skal der bruge en fjederbelastet afbryder.	-	-
Ved valg af switchDIM / DAI ballast og udnyttelse af DAI-funktionen, tilsluttes blot til en DAI kompatibel controller.	-	-



Se mængdespecifikation



Line Lp armaturkasse ligger på hovedprofilerne.

Størrelse, mm	Nyttelast [N]	Belastningskapacitet [N]
1200x150x20	0	160
1200x300x20	0	160

Nyttelast/Belastningskapacitet

Ecophon Square 43™

Ecophon Square 43™ er et fuldt integreret armatur, med et mat opal satiné vindue formet som en firkant. Løsningen er tilgængelig for Focus Dg, Ds, E, Ez og Master Eg. Armaturets slanke design gør installationshøjden lav. Ballasten fås som on/off og dæmpbar version. Armaturet er designet til kontormiljøer.

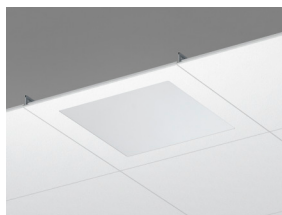


Ecophon Office Germany, Lübeck, Germany

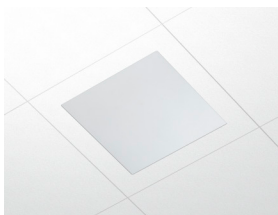
FORMATER



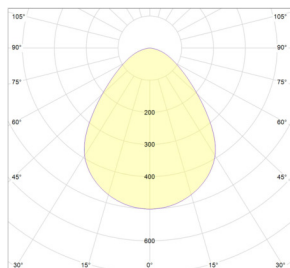
Størrelse, mm	600x600	600x600
T24	•	•
Tykkelse [Tk.]	20	40
Montageanvisning	M516, M518	M516, M518



Udsnit af Ecophon Square LED Ds



Belysningsdata



System effect: 27 W
Lyskilde: LED 24,5 W
Lysstrøm Square Dg, Ds, E: 3281 lm
Lysstrøm Square Eg, Ez: 2898 lm
Lyseffekt Square Dg, Ds, E: 121,4 lm/W
Lyseffekt Square Eg, Ez: 108 lm/W
Farvetemperatur: 4000K
Farvegengivelses index: Ra \geq 80
Farve tolerance: MacAdam \leq 3 SDCM
Lysudbytte (LOR): 100%
Lysfordeling op/ned: 0/100
Forventet livslængde: L90 >50 000 h
Forventet livslængde: L70 >100 000 h



Tilslutning

Standard on/off elektronisk HF-forkobling leveret med 2,5 meter kabel 3x0,75 mm² og Euro-stik. SwitchDIM / DALI leveres uden kabel.



Elektrisk data

220-240 V, 50-60 Hz, effektfaktor $\cos \phi >$ 0,98. Elektronisk HF-ballast eller elektronisk HF-ballast med dæmp til digital regulering. Lyskilde: LED-modul på i alt 27W.



El-godkendelser

IP20, Klasse 1.



Visuelt udseende

Visuelt udseende; White Frost, nærmeste NCS-farveprøve S 0500-N, 85% lysreflektion. Glans < 1.



Rengøring

Tåler daglig støvsugning og aftørring, samt ugentlig vådaftørring med klud.



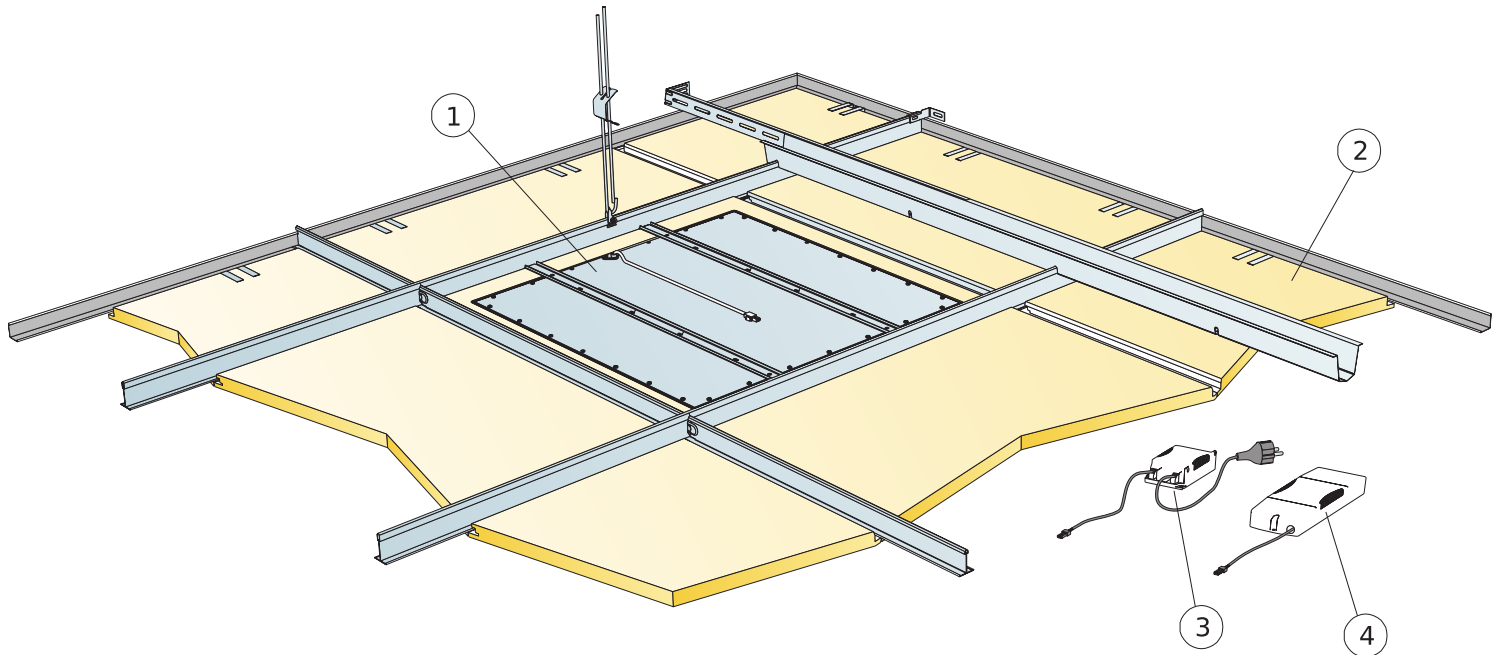
Tilgængelighed

Loftpladerne er let demonterbare. Minimum højde for demontering i henhold til montageanvisning.



Montage

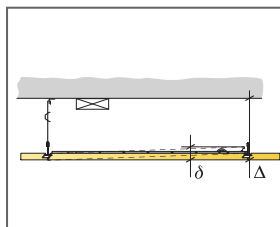
Installeres i henhold til systemets montageanvisning, der inkluderer information om den minimale konstruktionshøjde af systemet. Pladen med armaturhus ligger på T-profilerne, og SwitchDIM/DALI eller standard on/off ballasten er fastgjort til systemet eller pladerne ved siden af armaturet med velcro. Når pladen med armatur og ballast er på plads, skal en certificeret elektriker forbinde ledningerne til stikkontakter eller til den næste armatur.



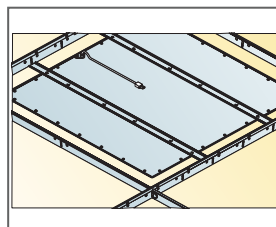
© Ecophon Group

MÆNGDESPECIFIKATION (EKSKLUSIV SPILD)

	Størrelse, mm
	600x600
1 Ecophon Dot/Square LED Ds Kit	1/armatur
2 Focus Ds (tilstødende loft)	efter opmåling
3 Ecophon Dot/Square/Line standard On/Off Ballast (inkluderet) (Alt.1)	-
4 Ecophon Dot/Square/Line SwitchDIM/DALI Ballast (inkluderet) (Alt.2)	-
Δ Min. total konstruktionshøjde: 115 mm.	-
δ Mindste højde for demontering: 50 mm	-
Når der vælges standard tænd/sluk-ballast, skal der kun slutte til en afbryder. Når der bruges SwitchDIM/DALI ballast, der forbinder SwitchDIM-funktionen, skal der bruge en fjederbelastet afbryder.	-
Ved valg af switchDIM / DALI ballast og udnyttelse af DALI-funktionen, tilsluttes blot til en DALI kompatibel controller.	-



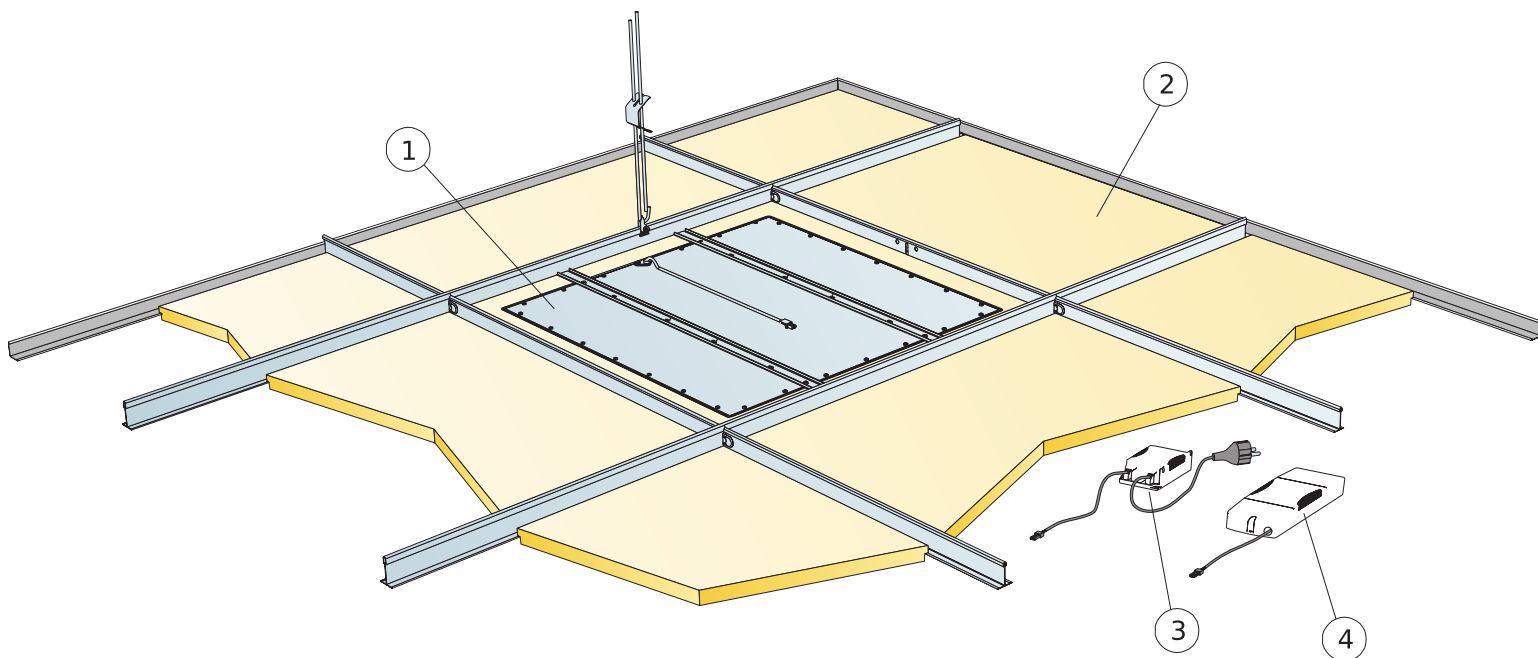
Se mængdespecifikation



Dot Ds armaturkasse ligger på hovedprofilen

Størrelse, mm	Nyttelast [W]	Belastningskapacitet [W]
600x600x20	0	160
600x600x40	0	160

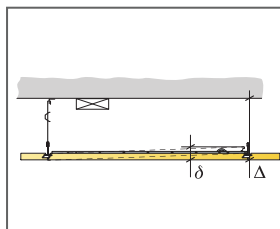
Nyttelast/Belastningskapacitet



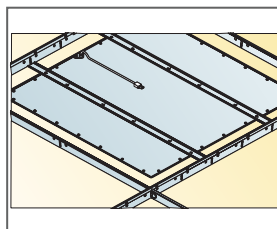
© Ecophon Group

MÆNGDESPECIFIKATION (EKSKLUSIV SPILD)

	Størrelse, mm
	600x600
1 Ecophon Dot/Square LED Dg, E, Eg og Ez Kit	1/armatur
2 Focus Dg, E, Eg eller Ez T24 (tilstødende loft)	efter opmåling
3 Ecophon Dot/Square/Line standard On/Off Ballast (inkluderet) (Alt.1)	-
4 Ecophon Dot/Square/Line SwitchDIM/DAI Ballast (inkluderet) (Alt.2)	-
Δ Min. total konstruktionshøjde: 115 mm.	-
δ Mindste højde for demontering: 50 mm	-
Når der vælges standard tænd/sluk-ballast, skal der kun slutte til en afbryder. Når der bruges SwitchDIM/DAI ballast, der forbinder SwitchDIM-funktionen, skal der bruge en fjederbelastet afbryder.	-
Ved valg af switchDIM / DAI ballast og udnyttelse af DAI-funktionen, tilsluttes blot til en DAI kompatibel controller.	-



Se mængdespecifikation



Størrelse, mm	Nyttelast [W]	Belastningskapacitet [VA]
600x600x20	0	160
600x600x40	0	160

Nyttelast/Belastningskapacitet