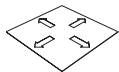


Ecophon Clipso™ So Acoustic

Ecophon Clipso™ So Acoustic 495 D und 495 AC sind mikroperforierte Gewebe ohne Nähte mit einer einheitlichen Oberflächenstruktur. Kombinieren Sie diese Gewebe mit einem Schallabsorber, um den Geräuschpegel zu reduzieren. Die elastischen Gewebe sind ideal für alle gewerblichen und privaten Räume.



FORMATE



Abmessung, mm	x2000	x2500	x3000	x3200	x4000	x5100
Decke	•	•	•	•	•	•
Wand	•	•	•	•	•	•
Stärke [d]	0,4	0,4	0,4	0,4	0,4	0,4
Montageskizze	M565, M566, M571	M565, M566, M571	M565, M566, M571	M565, M566, M571	M565, M566, M571	M565, M566, M571



Clipso SO Acoustic Zubehör.



Clipso PCW-Profil Deckenmontage.



Clipso PCC-Profil Wandmontage.



Clipso PCC- und PCW-Profil.

Akustik



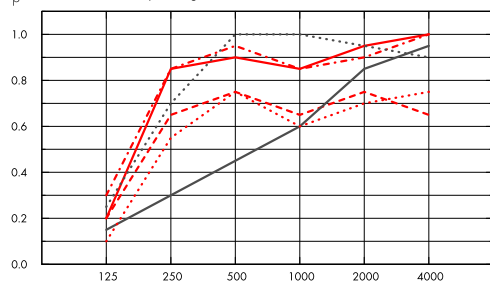
Clipso wird in den meisten Fällen mit einem Absorber hinter dem Gewebe montiert. In den nachfolgenden Informationen steht GW40 für Glaswolle mit einer Stärke von 40 mm, LA10 ist ein PET-Absorber mit einer Stärke von 10 mm, etc.

Schallabsorption:

Die Testergebnisse wurden gemäß DIN EN ISO 354 ermittelt.

Klassifikation gemäß DIN EN ISO 11654, Einzahlangaben für NRC (Noise Reduction Coefficient) und SAA (Sound Absorption Average) gemäß ASTM C 423.

α_p , Praktischer Absorptionsgrad

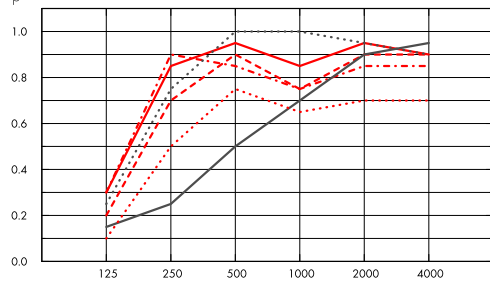


Frequenz Hz

- So Acoustic 495AC GW40, 200 mm o.d.s.
- - - So Acoustic 495AC GW20, 200 mm o.d.s.
- · - So Acoustic 495AC LA50, 200 mm o.d.s.
- · · So Acoustic 495AC LA50, 55mm o.d.s.
- - - So Acoustic 495AC LA10, 10mm o.d.s.
- · · So Acoustic 495AC no absorber, 200mm o.d.s.

o.d.s = tKh = totale Konstruktionshöhe

α_p , Praktischer Absorptionsgrad



Frequenz Hz

- So Acoustic 495D GW40, 200 mm o.d.s.
- - - So Acoustic 495D GW20, 200 mm o.d.s.
- · - So Acoustic 495D LA50, 200mm o.d.s.
- · · So Acoustic 495D LA50, 55mm o.d.s.
- - - So Acoustic 495D LA10, 10mm o.d.s.
- · · So Acoustic 495D no absorber, 200mm o.d.s.

o.d.s = tKh = totale Konstruktionshöhe

	d mm	tKh mm	α_p , Praktischer Absorptionsgrad						α_w	Absorptionsklasse
			125 Hz	250 Hz	500 Hz	1000 Hz	2000 Hz	4000 Hz		
495AC GW40	40	200	0.20	0.85	0.90	0.85	0.95	1.00	0.90	A
495AC GW20	20	200	0.20	0.65	0.75	0.65	0.75	0.65	0.75	C
495AC LA50	50	200	0.30	0.85	0.95	0.85	0.90	1.00	0.90	A
495AC LA50	50	55	0.25	0.70	1.00	1.00	0.95	0.90	0.95	A
495AC LA10	10	10	0.15	0.30	0.45	0.60	0.85	0.95	0.50	D
495AC	0	200	0.10	0.55	0.75	0.60	0.70	0.75	0.70	C
495D GW40	40	200	0.30	0.85	0.95	0.85	0.95	0.90	0.95	A
495D GW20	20	200	0.20	0.70	0.90	0.75	0.90	0.90	0.85	B
495D LA50	50	200	0.30	0.90	0.85	0.75	0.85	0.85	0.85	B
495D LA50	50	55	0.25	0.75	1.00	1.00	0.95	0.90	1.00	A
495D LA10	10	10	0.15	0.25	0.50	0.70	0.90	0.95	0.50	D

495D | 0 | 200 | 0.10 | 0.50 | 0.75 | 0.65 | 0.70 | 0.70 | 0.70 | C

	d mm	tKh mm	NRC	SAA
495AC GW40	40	200	0.90	0.90
495AC LA50	50	200	0.90	0.89
495AC	0	200	0.65	0.65
495D LA50	50	200	0.85	0.83
495D	0	200	0.65	0.65



Raumluftqualität

Zertifikat / Label	Clipso Technical Fabric	Clipso LA absorber	Ecophon acoustic board for Clipso
Eurofins Indoor Air Comfort®	IAC Gold	-	IAC Gold
French VOC	A+	A+	A+



Ökologischer Fußabdruck

	kg CO ₂ equiv/m ²
495D	2,17
495D + LA10	4,32
495D + LA50	8,40
495AC	2,07
495AC + LA10	4,22
495AC + LA50	8,29
Clipso board 20 mm	2,32
Clipso board 40 mm	3,75

Lebenszyklusstufen A1 bis C4 aus EPD, in Übereinstimmung mit ISO 14025 / EN 15804



Brandschutz

Land	Standard	Klasse
Europa	EN 13501-1	B-s1,d0
Internationale Schifffahrts-Organisation (IMO)	Resolutionen MSC.307(88) und MSC.61(67)	Module B und D (495D)





Feuchtigkeitsbeständigkeit

Eigenschaft	Standard	Performance
Dimensionsstabilität unter der Einwirkung von Feuchtigkeit	EN 14716 (appendix C)	0% (MD), 0% (CMD) (495D)
Dimensionsstabilität unter der Einwirkung von Wärme	EN 12280-1 (30 min, 60°C)	0% (MD), 0% (CMD) (495D, 495AC)
Wasserdampftransmissionsrate	ISO 2528 (38°C, 90% RH)	1901 g/m ² (495D) 2104 g/m ² (495AC)



Visuelles Erscheinungsbild

Matt, homogen und ohne Nähte. 495D Weiß, ähnlich RAL-Farbe 9016.



Reinigung

Die Verwendung des Clipso-Reinigungskits wird empfohlen. Alternativ können auch andere pH-neutrale Reinigungsmittel mit einem weichen Tuch verwendet werden. Voraussetzung: Diese wurden zuvor an einem Reststück oder einer nicht sichtbaren Stelle des Gewebes getestet.



Schimmel- und Bakterienbeständigkeit

Standard/Methode	
ISO 846 A	0
ISO 846 C	0



Demontierbarkeit

Das System erlaubt den Einbau von Inspektionsluken.



Montage

Montage mit Clipso-Profilen nach Montageskizze und Montageanleitung.



Systemgewicht

495D: Flächengewicht 245 g/m² ± 10% (ISO 2286-2). 495AC: Flächengewicht 245 g/m² ± 10% (ISO 2286-2).



Belastung

Eigenschaft	Standard/Methode	Performance
Zugfestigkeit	ISO 1421	30 daN/5 cm (MD), 54 daN/5 cm (CMD) (495D) 29 daN/5 cm (MD), 107 daN/5 cm (CMD) (495AC)
Reißfestigkeit	EN 1875-3	8.9 daN (MD), 15.9 daN (CMD) (495D) 10.8 daN (MD), 17.7 daN (CMD) (495AC)

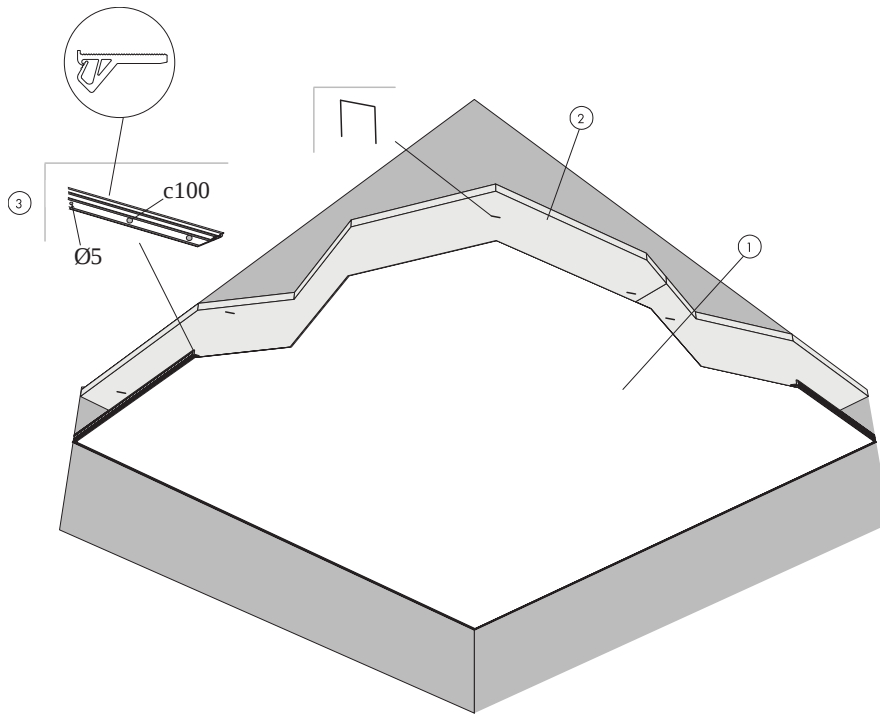
Zusätzliche Lasten (Beleuchtung, Belüftung usw.) müssen separat abgehängt/stabilisiert werden.



CE

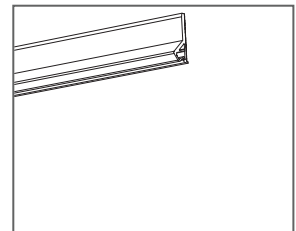
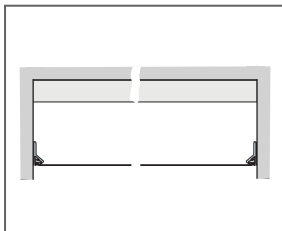
CE-gekennzeichnete Bauprodukte unterliegen einer Leistungserklärung (DoP), die es ermöglicht, die jeweilige Leistung von Produkten zu vergleichen. Die Clipso-Gewebe sind gekennzeichnet.

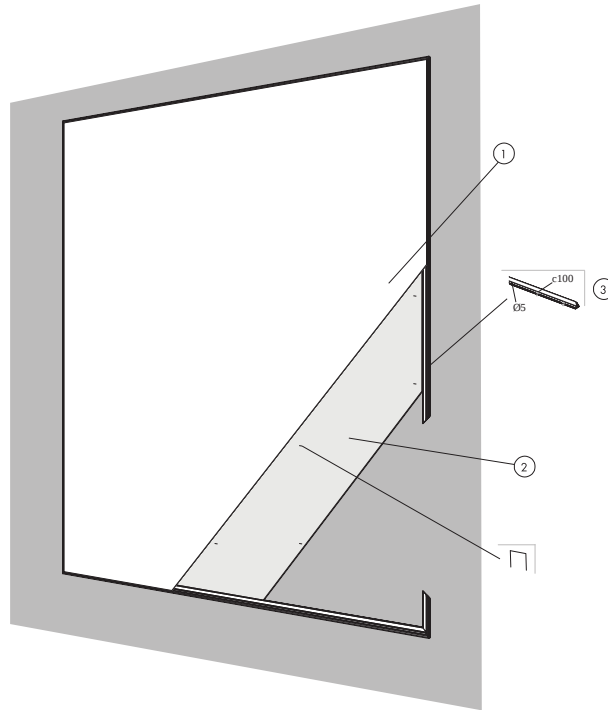
MONTAGESKIZZE (M571) FÜR CLIPSO SO ACOUSTIC MIT SCHALLABSORBER IN EINER DECKENMONTAGE MIT PCW -PROFIL



MATERIALSPEZIFIKATION (OHNE VERSCHNITT)

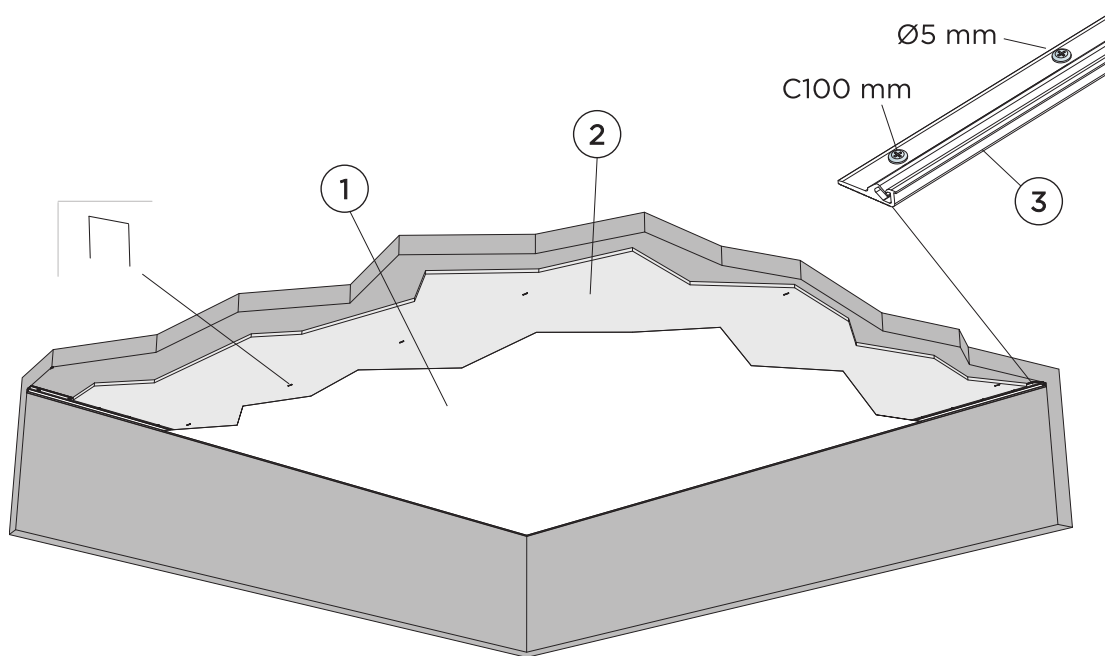
	Abmessung, mm					
	x2000	x2500	x3000	x3200	x4000	x5100
1 Clipso 495D, 495AC Gewebe	nach Bedarf	nach Bedarf	nach Bedarf	nach Bedarf	nach Bedarf	nach Bedarf
2 Alt 1 - Schallabsorber für Clipso Gewebe (Glaswolle)	nach Bedarf	-	nach Bedarf	-	nach Bedarf	nach Bedarf
Alt 2 - Schallabsorber für Clipso Gewebe (Polyester)	nach Bedarf	-	nach Bedarf	-	nach Bedarf	nach Bedarf
3 Clipso PCW-Profil	nach Bedarf	nach Bedarf	nach Bedarf	-	nach Bedarf	nach Bedarf
Clipso Montage- und Wartungszubehör (Werkzeugkoffer)	-	-	-	-	-	-





MATERIALSPEZIFIKATION (OHNE VERSCHNITT)

	Abmessung, mm					
	x2000	x2500	x3000	x3200	x4000	x5100
1 Clipso 495D, 495AC Gewebe	nach Bedarf	nach Bedarf	nach Bedarf	nach Bedarf	nach Bedarf	nach Bedarf
2 Füllmaterial für Clipso-Gewebe	nach Bedarf	nach Bedarf	nach Bedarf	-	nach Bedarf	nach Bedarf
3 Clipso PCC-Profil	nach Bedarf	nach Bedarf	nach Bedarf	-	nach Bedarf	nach Bedarf
Clipso Montage- und Wartungszubehör (Werkzeugkoffer)	-	-	-	-	-	-



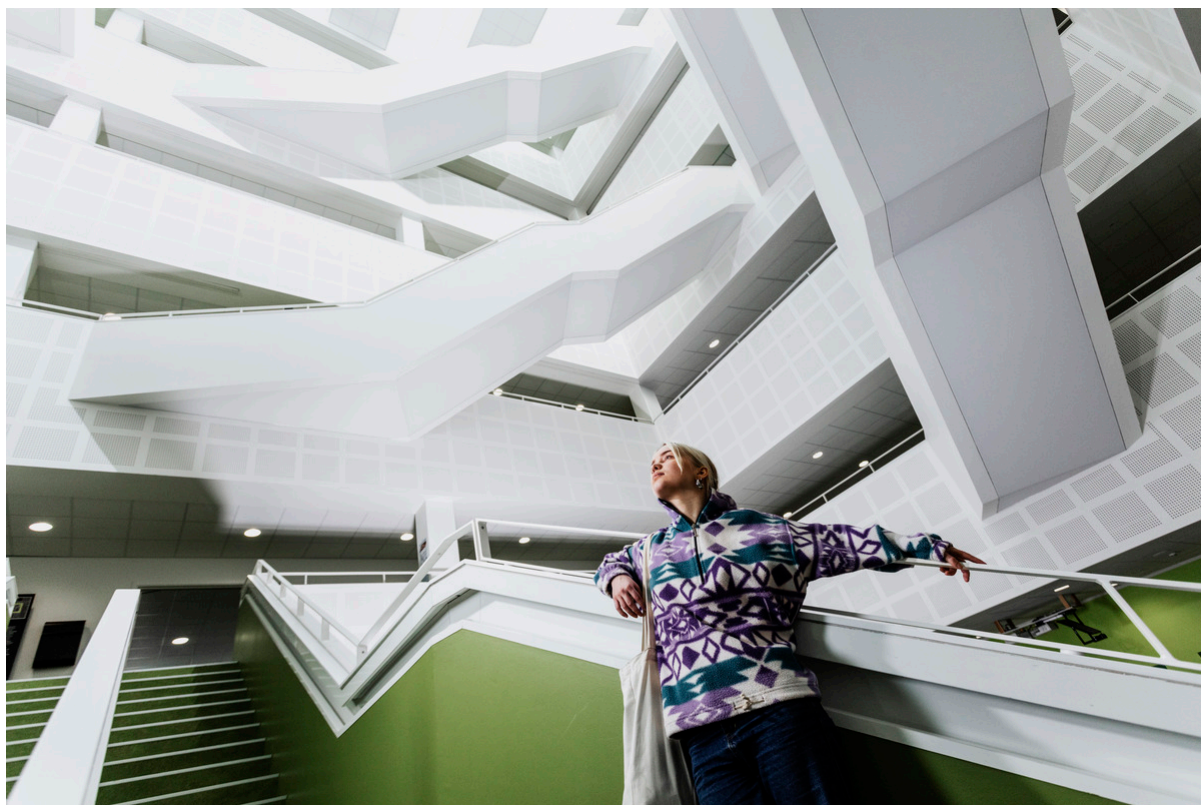
© Saint-Gobain Ecophon AB

MATERIALSPEZIFIKATION (OHNE VERSCHNITT)

	Abmessung, mm					
	x2000	x2500	x3000	x3200	x4000	x5100
1 Clipso 495D, 495AC Gewebe	nach Bedarf	nach Bedarf	nach Bedarf	nach Bedarf	nach Bedarf	nach Bedarf
2 Schallabsorber für Clipso Gewebe (Polyester)	nach Bedarf	-	nach Bedarf	-	nach Bedarf	nach Bedarf
3 Clipso PCC-Profil	nach Bedarf	nach Bedarf	nach Bedarf	-	nach Bedarf	nach Bedarf
Clipso Montage- und Wartungszubehör (Werkzeugkoffer)	-	-	-	-	-	-

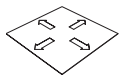
Ecophon Clipso™ So Classic

Ecophon Clipso™ So Classic 705 S ist ein Gewebe mit einer homogenen Oberflächenstruktur und von zeitloser, neutraler Eleganz. Clipso® So Classic 705 S ist vielseitig einsetzbar und eignet sich für Wohn- und gewerblich genutzte Räume.

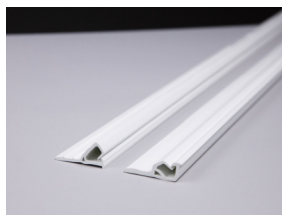


SOSU Nord

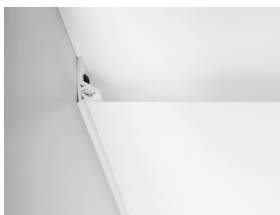
FORMATE



Abmessung, mm	x2000	x2500	x3200	x4000	x4500	x5100
Decke	•	•	•	•	•	•
Wand	•	•	•	•	•	•
Stärke (d)	0,3	0,3	0,3	0,3	0,3	0,3
Montageskizze	M569, M570, M572	M569, M570, M572	M569, M570, M572	M569, M570, M572	M569, M570, M572	M569, M570, M572



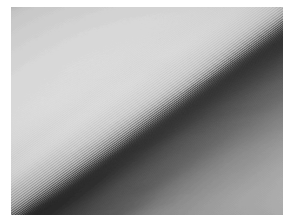
Clipso PCC- und PCW-Profil.



Clipso PCW-Profil Deckenmontage.



Clipso PCC-Profil Wandmontage.



Clipso Gewebe.



Raumluftqualität

Zertifikat / Label	Clipso Technical Fabric	Clipso LA absorber
Eurofins Indoor Air Comfort®	IAC Gold	-
French VOC	A+	A+



Ökologischer Fußabdruck

	kg CO ₂ equiv/m ²
705S	2,27
Clipso board 20 mm	2,32
Clipso board 40 mm	3,75

Lebenszyklusstufen A1 bis C4 aus EPD, in Übereinstimmung mit ISO 14025 / EN 15804



Brandschutz

Land		
Europa	EN 13501-1	B-s1,d0
International Maritime Organisation	Resolutionen MSC.307(88) und MSC.61(67)	Module B und D



Brandschutzklasse B-s1,d0;IMO SO Classic



Feuchtigkeitsbeständigkeit

Eigenschaft	Standard/Methode	Performance
Dimensionsstabilität unter der Einwirkung von Feuchtigkeit	EN 14716 (appendix C)	0% (MD), 0% (CMD)
Dimensionsstabilität unter der Einwirkung von Wärme	EN 12280-1 (30 min, 60°C)	0% (MD), 0% (CMD)
Wasserdampftransmissionsrate	ISO 2528 (38°C, 90% RH)	1184 g/m ²



Visuelles Erscheinungsbild

Matt, homogen und ohne Nähte. Weiß, ähnlich RAL-Farbe 9016.



Reinigung

Die Verwendung des Clipso-Reinigungskits wird empfohlen. Alternativ können auch andere pH-neutrale Reinigungsmittel mit einem weichen Tuch verwendet werden. Voraussetzung: Diese wurden zuvor an einem Reststück oder einer nicht sichtbaren Stelle des Gewebes getestet.



Schimmel- und Bakterienbeständigkeit

Standard/Methode	
ISO 846 A	0
ISO 846 C	0



Demontierbarkeit

Das System erlaubt den Einbau von Inspektionsluken.



Montage

Montage mit Clipso-Profilen nach Montageskizze und Montageanleitung.



Systemgewicht

Das Gewicht des Gewebes beträgt etwa 245 g/m² ± 10% (ISO 2286-2).



Belastung

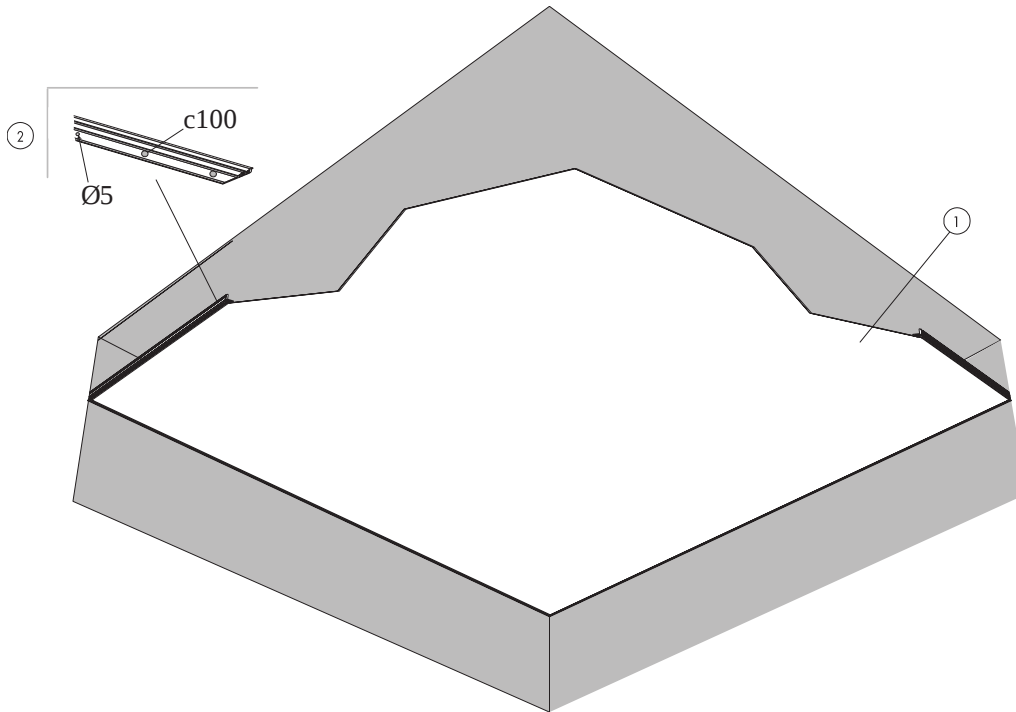
Eigenschaft	Standard/Methode	Performance
Zugfestigkeit	ISO 1421	28 daN/5 cm (MD), 62 daN/5 cm (CMD)
Reißfestigkeit	EN 1875-3	3.7 daN (MD), 6.0 daN (CMD)

Zusätzliche Lasten (Beleuchtung, Belüftung usw.) müssen separat abgehängt/stabilisiert werden.



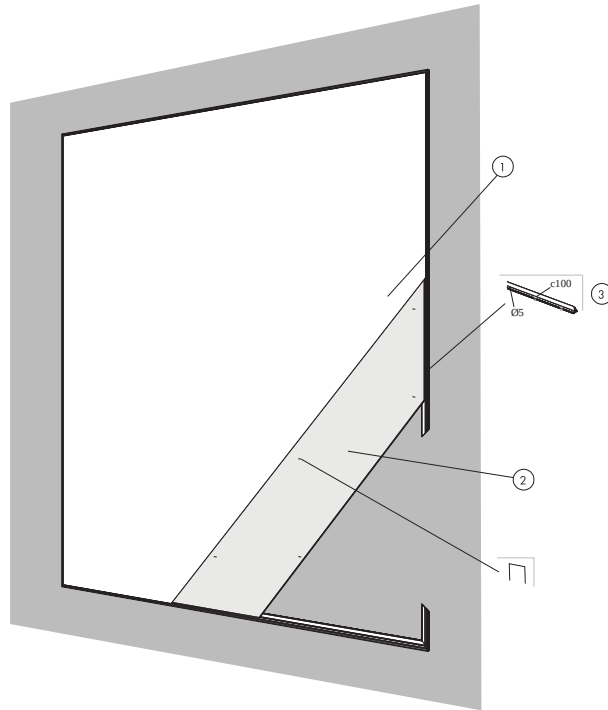
CE

CE-gekennzeichnete Bauprodukte unterliegen einer Leistungserklärung (DoP), die es ermöglicht, die jeweilige Leistung von Produkten zu vergleichen. Die Clipso-Gewebe sind gekennzeichnet.



MATERIALSPEZIFIKATION (OHNE VERSCHNITT)

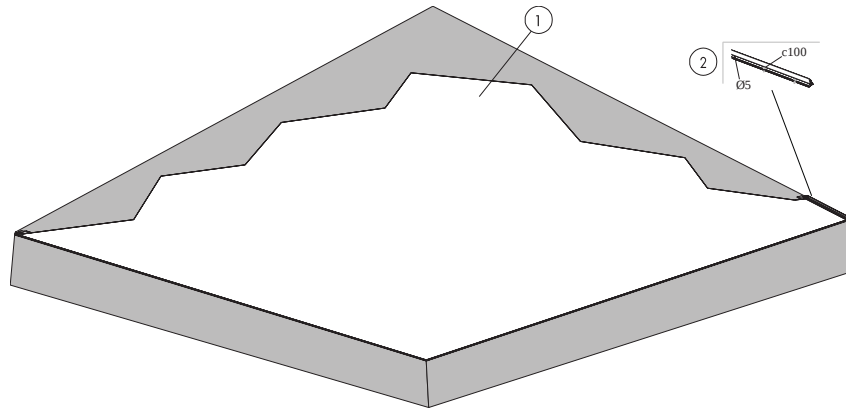
	Abmessung, mm					
	x2000	x2500	x3200	x4000	x4500	x5100
1 Clipso 705S Gewebe	nach Bedarf	nach Bedarf	nach Bedarf	nach Bedarf	nach Bedarf	nach Bedarf
2 Clipso PCW-Profil	nach Bedarf	nach Bedarf	-	nach Bedarf	nach Bedarf	nach Bedarf
Clipso Montage- und Wartungszubehör (Werkzeugkoffer)	-	-	-	-	-	-



MATERIALSPEZIFIKATION (OHNE VERSCHNITT)

	Abmessung, mm					
	x2000	x2500	x3200	x4000	x4500	x5100
1 Clipso 705S Gewebe	nach Bedarf	nach Bedarf	nach Bedarf	nach Bedarf	nach Bedarf	nach Bedarf
2 Füllmaterial für Clipso-Gewebe	nach Bedarf	nach Bedarf	-	nach Bedarf	nach Bedarf	nach Bedarf
3 Clipso PCC-Profil	nach Bedarf	nach Bedarf	-	nach Bedarf	nach Bedarf	nach Bedarf
Clipso Montage- und Wartungszubehör (Werkzeugkoffer)	-	-	-	-	-	-

MONTAGESKIZZE (M572) FÜR CLIPSO SO CLASSIC, DECKENMONTAGE MIT PCC-PROFIL



MATERIALSPEZIFIKATION (OHNE VERSCHNITT)

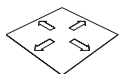
	Abmessung, mm					
	x2000	x2500	x3200	x4000	x4500	x5100
1 Clipso 705S Gewebe	nach Bedarf	nach Bedarf	nach Bedarf	nach Bedarf	nach Bedarf	nach Bedarf
2 Clipso PCC-Profil	nach Bedarf	nach Bedarf	-	nach Bedarf	nach Bedarf	nach Bedarf
Clipso Montage- und Wartungszubehör (Werkzeugkoffer)	-	-	-	-	-	-

Ecophon Clipso™ So Acoustic Antibacterial

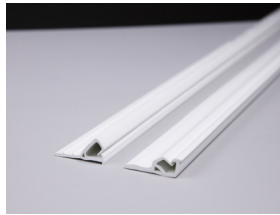
Ecophon Clipso™ So Acoustic Antibacterial ist ein mikroperforiertes Gewebe mit gleichmäßiger Beschichtung, das mit einem akustischen Absorber kombiniert werden kann, um den Lärmpegel zu senken. Mit seinem antimikrobiellen Sanitized®-Schutz eignet sich Clipso So Acoustic Antibacterial für Gesundheitseinrichtungen und andere Umgebungen, die antibakterielle Anforderungen an Decken und Wänden stellen.



FORMATE



Abmessung, mm	x2000	x2500	x3000	x4000	x5100
Decke	•	•	•	•	•
Wand	•	•	•	•	•
Stärke (d)	0,4	0,4	0,4	0,4	0,4
Montageskizze	M596, M597, M598	M596, M597, M598	M596, M597, M598	M596, M597, M598	M596, M597, M598



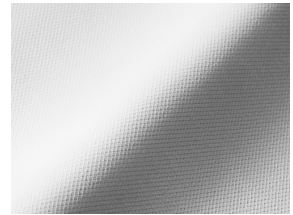
Clipso PCC- und PCW-Profil.



Clipso PCW-Profil Deckenmontage.



Clipso PCC-Profil Wandmontage.



Clipso Gewebe.

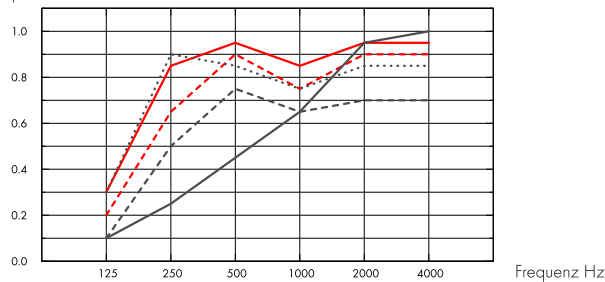
Akustik



Schallabsorption:

Die Testergebnisse wurden gemäß DIN EN ISO 354 ermittelt. Klassifikation gemäß DIN EN ISO 11654.

α_p , Praktischer Absorptionsgrad



- So Acoustic 495D AB GW20, 200 mm o.d.s.
 - So Acoustic 495D AB GW40, 200 mm o.d.s.
 - So Acoustic 495D AB LA10, 10mm o.d.s.
 - So Acoustic 495D AB LA50, 200mm o.d.s.
 - So Acoustic 495D AB no absorber, 200mm o.d.s.
- o.d.s. = tKh = totale Konstruktionshöhe

	d mm	tKh mm	α_p , Praktischer Absorptionsgrad						α_w	Absorptionsklasse
			125 Hz	250 Hz	500 Hz	1000 Hz	2000 Hz	4000 Hz		
495D AB GW20	20	200	0.20	0.65	0.90	0.75	0.90	0.90	0.85	B
495D AB GW40	40	200	0.30	0.85	0.95	0.85	0.95	0.95	0.95	A
495D AB LA10	10	10	0.10	0.25	0.45	0.65	0.95	1.00	0.50	D
495D AB LA50	50	200	0.30	0.90	0.85	0.75	0.85	0.85	0.85	B
495D AB	0	200	0.10	0.50	0.75	0.65	0.70	0.70	0.70	C

	d mm	tKh mm	NRC	SAA
495D AB LA10	10	10	0.60	0.57
495D AB LA50	50	200	0.85	0.83
495D AB	0	200	0.65	0.65

Raumluftqualität



Zertifikat / Label	Clipso Technical Fabric	Clipso LA absorber	Ecophon acoustic board for Clipso
Eurofins Indoor Air Comfort®	IAC Gold	-	IAC Gold
French VOC	A+	A+	A+



Brandschutz



Land	Fire standard	Klasse
Europe	EN 13501-1	B-s1,d0



Feuchtigkeitsbeständigkeit

Eigenschaft	Standard/Methode	Performance
Dimensionsstabilität unter der Einwirkung von Feuchtigkeit	EN 14716 (appendix C)	0% (MD), 0% (CMD)
Dimensionsstabilität unter der Einwirkung von Wärme	EN 12280-1 (30 min, 60°C)	0% (MD), 0% (CMD)
Wasserdampftransmissionsrate	ISO 2528 (38°C, 90% RH)	1084 g/m ²



Visuelles Erscheinungsbild

Matt, glatt und gleichmäßig. Ähnliches Farbmuster RAL 9016.



Reinigung

Die Verwendung des Clipso-Reinigungskits wird empfohlen. Alternativ können auch andere pH-neutrale Reinigungsmittel mit einem weichen Tuch verwendet werden. Voraussetzung: Diese wurden zuvor an einem Reststück oder einer nicht sichtbaren Stelle des Gewebes getestet.



Spezialreinigung

Dampfreinigung. Kompatibel mit UV-C-Desinfektion, BIFMA HCF 8.1-2019



Abriebbeständigkeit

Getestet gemäß ISO 11998, hält 200 Scheuerzyklen stand.



Reinigungsbeständigkeit/Desinfektion

Chemikalie	Aktive Substanz	Konzentration
Ethanol	Ethanol	70%
Virkon S	Dipotassium peroxodisulphate; Sulphamic acid	1%
Isopropanol	Isopropyl Alcohol	70%
Anioxy-Spray	Hydrogen peroxide	5%
Sumabac D10	Quaternary ammonium compound, Sodium carbonate	1%

Getestet gemäß ISO 11998 und hält den folgenden Reinigungs- und Desinfektionsmitteln stand.



Schimmel- und Bakterienbeständigkeit

Standard/Methode	
ISO 846 A	0
ISO 846 C	0
Sanitized®	Compliant



Sanitized® Hygiene Function and Material Protection ist eine Oberflächenbehandlung, die schädliche Mikroorganismen abtötet und eine Barriere gegen Verunreinigungen bildet. Sie sorgt für Sauberkeit und Sicherheit in den Bereichen, in denen es am wichtigsten ist.



Demontierbarkeit

Das System erlaubt den Einbau von Inspektionsluken.



Reinraumklassifizierung

	Standard/Methode	Klasse
ISO 14644	Reinraumklasse	ISO 4
NF S 90-351	Mikrobiologische Klasse	M1/area 4
NF S 90-351	Partikelemission	CP(0,5) 5



Montage

Montage mit Clipso-Profilen entsprechend den Montageanleitungen und der Zeichnungshilfe. Nicht-magnetisches System bei Verwendung von speziellen Befestigungsschrauben.



Systemgewicht

Flächengewicht 245 g/m² ± 10% (ISO 2286-2)



Belastung

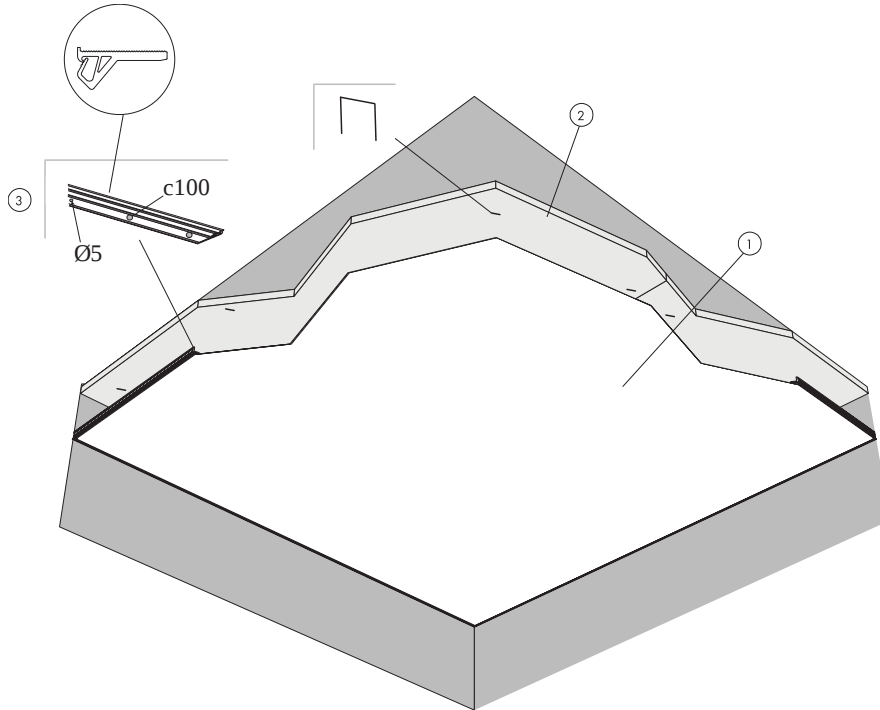
Eigenschaft	Standard/Methode	Performance
Zugfestigkeit	ISO 1421	30 daN/5 cm (MD), 54 daN/5 cm (CMD) (495D) 29 daN/5 cm (MD), 107 daN/5 cm (CMD) (495AC)
Reißfestigkeit	EN 1875-3	8.9 daN (MD), 15.9 daN (CMD) (495D) 10.8 daN (MD), 17.7 daN (CMD) (495AC)

Zusätzliche Lasten (Beleuchtung, Belüftung usw.) müssen separat abgehängt/stabilisiert werden.



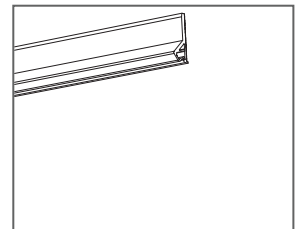
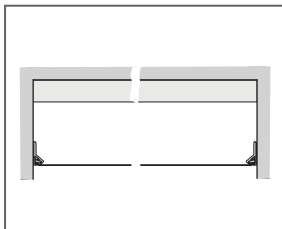
CE

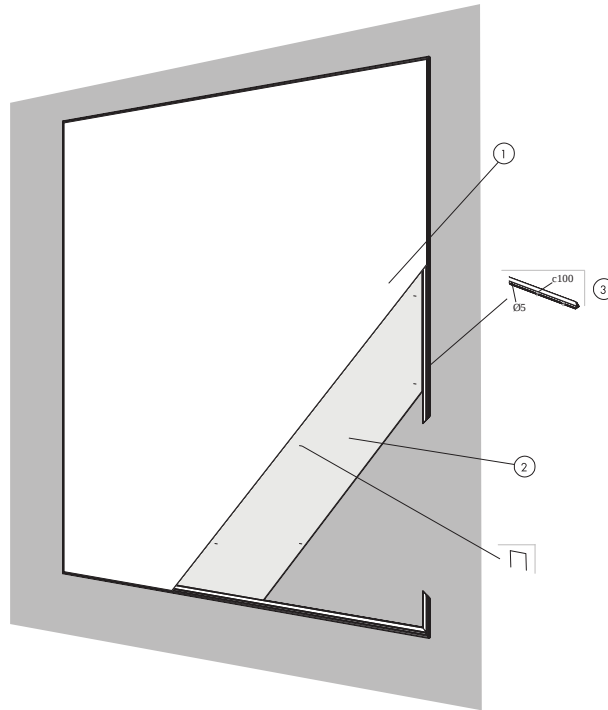
CE-gekennzeichnete Bauprodukte unterliegen einer Leistungserklärung (DoP), die es ermöglicht, die jeweilige Leistung von Produkten zu vergleichen. Die Clipso-Gewebe sind gekennzeichnet.



MATERIALSPEZIFIKATION (OHNE VERSCHNITT)

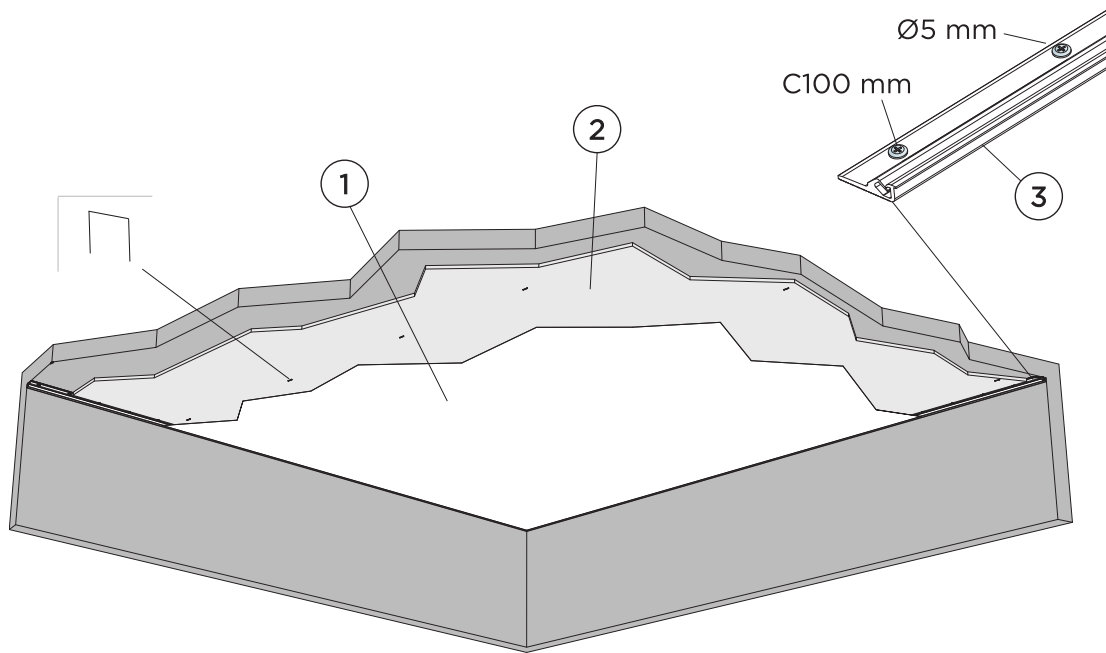
	Abmessung, mm				
	x2000	x2500	x3000	x4000	x5100
1 Clipso 495 D AB technisches Gewebe	nach Bedarf	-	nach Bedarf	nach Bedarf	nach Bedarf
2 Alt 1 - Schallabsorber für Clipso Gewebe (Glaswolle)	nach Bedarf	-	nach Bedarf	nach Bedarf	nach Bedarf
Alt 2 - Schallabsorber für Clipso Gewebe (Polyester)	nach Bedarf	-	nach Bedarf	nach Bedarf	nach Bedarf
3 Clipso PCW-Profil	nach Bedarf	nach Bedarf	nach Bedarf	nach Bedarf	nach Bedarf
Clipso Montage- und Wartungszubehör (Werkzeugkoffer)	-	-	-	-	-





MATERIALSPEZIFIKATION (OHNE VERSCHNITT)

	Abmessung, mm				
	x2000	x2500	x3000	x4000	x5100
1 Clipso 495 D AB technisches Gewebe	nach Bedarf	-	nach Bedarf	nach Bedarf	nach Bedarf
2 Füllmaterial für Clipso-Gewebe	nach Bedarf	nach Bedarf	nach Bedarf	nach Bedarf	nach Bedarf
3 Clipso PCC-Profil	nach Bedarf	nach Bedarf	nach Bedarf	nach Bedarf	nach Bedarf
Clipso Montage- und Wartungszubehör (Werkzeugkoffer)	-	-	-	-	-



© Saint-Gobain Ecophon AB

MATERIALSPEZIFIKATION (OHNE VERSCHNITT)

	Abmessung, mm				
	x2000	x2500	x3000	x4000	x5100
1 Clipso 495 D AB technisches Gewebe	nach Bedarf	-	nach Bedarf	nach Bedarf	nach Bedarf
2 Clipso PCC-Profil	nach Bedarf	nach Bedarf	nach Bedarf	nach Bedarf	nach Bedarf
Clipso Montage- und Wartungszubehör (Werkzeugkoffer)	-	-	-	-	-