

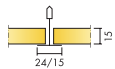
Ecophon Gedina™ A

Ecophon Gedina™ A har et synligt skinneresystem, hvor hver enkelt plade kan demonteres for nem adgang til loftsstrukturen ovenover. Ecophon Gedina™ A er beregnet til forhold, der foreskriver et nedhængt loft, der er nemt at montere og som opfylder de grundlæggende funktionskrav.

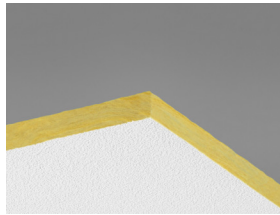


Anvlée Special School, Omagh, United Kingdom

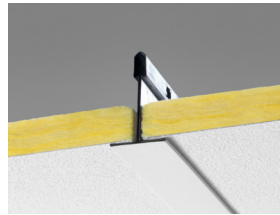
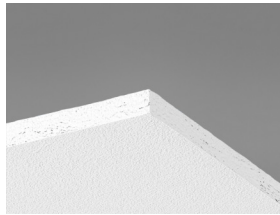
FORMATER



Størrelse, mm	600x600	1200x600	1200x1200
Connect T15	•	•	•
Connect T24	•	•	•
Tykkelse (Tk.)	15	15	15
Montageanvisning	M118, M237	M118	M118



Gedina A plade



Udsnit af Gedina A system



Gedina A system

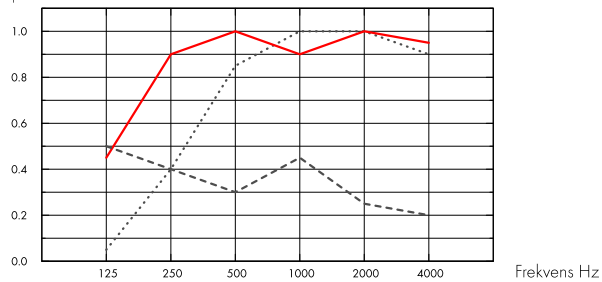
Akustik



Lydabsorption:

Testresultat i henhold til EN ISO 354. Klassificering i henhold til EN ISO 11654.

α_p , Praktisk absorptionsfaktor



.... Gedina A 15 mm, 50 mm o.d.s.

— Gedina A 15 mm, 200 mm o.d.s.

--- Gedina A/gamma 15 mm, 200 mm o.d.s.

o.d.s = t_{kh} = total konstruktionshøjde

	Tk. mm	t _{kh} mm	α_p , Praktisk absorptionsfaktor						α_w	lydabsorptionsklasse
			125 Hz	250 Hz	500 Hz	1000 Hz	2000 Hz	4000 Hz		
-	15	50	0.05	0.40	0.85	1.00	1.00	0.90	0.70	C
-	15	200	0.45	0.90	1.00	0.90	1.00	0.95	1.00	A
gamma	15	200	0.50	0.40	0.30	0.45	0.25	0.20	0.30	D

	Tk. mm	t _{kh} mm	NRC	SAA
-	15	50	0.80	
-	15	200	0.95	0.00
-	15	400	0.85	0.86

Tk. mm	AC(1.5) Articulation Class, ASTM E1111, ASTM E1110	D _{nfw} Weighted normalized flanking level difference, ISO 10848-2	CAC dB Ceiling Attenuation Class, ASTM 1414, ASTM E413
15	190	19	19

Indeklima



Certifikat / Label

Eurofins Indoor Air Comfort®

IAC Gold

Fransk VOC

A+





Miljøpåvirkning

kg CO ₂ equiv/m ²		Livscyklusstadier A1 til C4 fra EPD, i overensstemmelse med ISO 14025 / EN 15804
Gedina A	2,06	



Circularity

Mindste indhold af genbrugsmateriale	46%
Genanvendelighed	Fuldt genanvendeligt



Brandsikkerhed

Land	Klasse
Europa	EN 13501-1 A2-s1,d0

Kernen af glasuld er testet og klassificeret som ikke brandbar i henhold til EN ISO 1182.



Fugtbestandighed

Klasse
Class C, RH 95% and 30°C



Visuelt udseende

White 500, nærmeste NCS farveprøve S 0500-N, 84% lysreflektion.



Rengøring

Tåler daglig støvsugning og aftørring, samt ugentlig vådaftørring med klud.



Tilgængelighed

Loftpladerne er let demonterbare. Minimum højde for demontering i henhold til montageanvisning.



Montage

Monteres i henhold til montageanvisning, installationsguide og CAD-tegninger. Information vedrørende min. total konstruktionshøjde, se Mængdespecifikation.



System vægt

	kg/m ²
Gedina A	1,3
Gedina A + Connect grid system	2,3
Gedina A/Gamma	1,7
Gedina A/Gamma + Connect grid system	2,7

Vægt oplysninger er vejledende og kan variere.



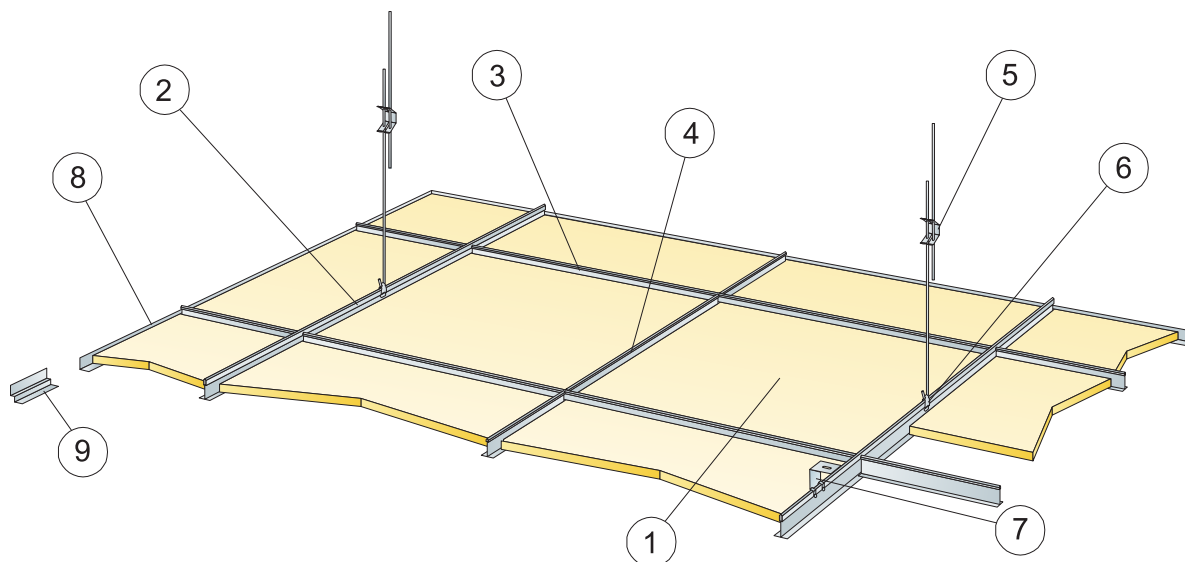
Mekaniske egenskaber

Se tabel vedr. nyttelast / belastningskapacitet, og Funktionskrav - Mekaniske egenskaber på www.ecophon.dk



CE

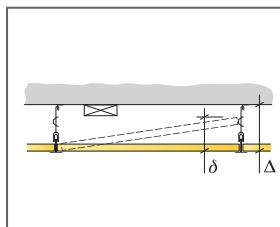
Ecophon lofts-systemer er CE-mærket i henhold til den europæiske harmoniserede standard EN13964: 2014. CE-mærkede byggevarer er omfattet af en DOP (Declaration of Performance), som gør det muligt for kunder og brugere at sammenligne de tilgængelige produkter på det europæiske marked.



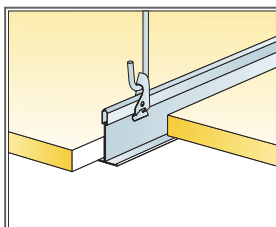
© Ecophon Group

MÆNGDESPECIFIKATION (EKSKLUSIV SPILD)

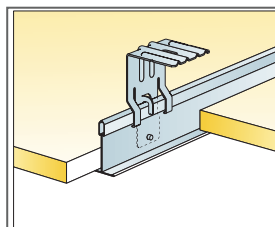
	Størrelse, mm		
	600x600	1200x600	1200x1200
1 Gedina A	2,8/m ²	1,4/m ²	0,7/m ²
2 Connect T24 eller T15 hovedprofil, monteres c 1200 mm (afstand fra væg 600 mm, kan øges til 1200 mm hvis ingen belastning mellem hovedprofil og væg).	0,9m/m ²	0,9m/m ²	0,9m/m ²
3 Connect T24 eller T15 tværprofil, L=1200 mm, monteret c 600 mm	1,7m/m ²	1,7m/m ²	0,9m/m ²
4 Connect T24 eller T15 tværprofil L=600	0,9m/m ²	-	-
5 Connect justerbar strop, monteres c 1200 mm (max. afstand fra væg 600 mm)	0,7/m ²	0,7/m ²	0,7/m ²
6 Connect stropfæste (anvendes ikke i svømmehal miljø)	0,7/m ²	0,7/m ²	0,7/m ²
7 For direkte montage: Connect direkte ophæng, monteres c1200 mm	0,7/m ²	0,7/m ²	0,7/m ²
8 Connect vinkelkant, skrues c 300 mm	efter opmåling		
9 Connect skyggekant, skrues c 300 mm	efter opmåling		
Δ Min. total konstruktionshøjde: 120 mm med justerbar strop, 50 mm med direkte ophæng	-	-	-
δ Mindste højde for demonterbarhed: 120 mm (130 mm ved 1200x1200)	-	-	-
Anvend Connect Afslutningsprofil ved integration af armatur i paneler	-	-	-



Se mængde specifikation



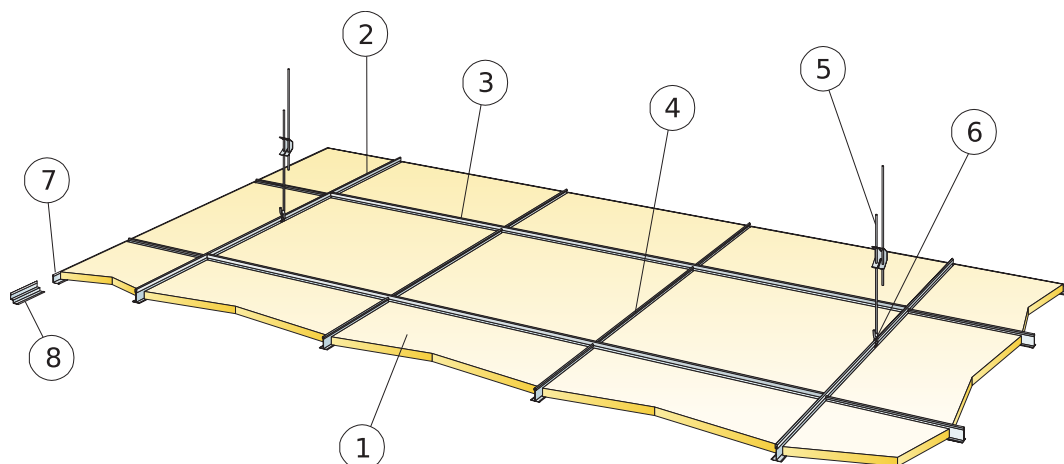
Nedhængt med justerbar strop og stropfæste



Nedhængt med direkte ophæng

Størrelse, mm	Nyttelast (N)	Belastningskapacitet (N)
600x600x15	50	160
1200x600x15	50	160
1200x1200x15	50	160

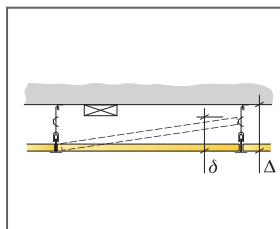
Nyttelast/Belastningskapacitet



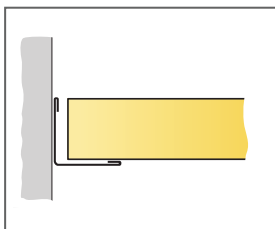
© Ecophon Group

MÆNGDESPECIFIKATION (EKSKLUSIV SPILD)

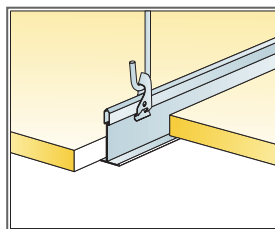
	Størrelse, mm
	600x600
1 Gedina A	2,8/m ²
2 Connect T24 hovedprofil, monteres c 1800 mm (afstand fra væg 600 mm, kan øges til 1200 mm hvis ingen belastning mellem hovedprofil og væg).	0,56m ²
3 Connect T24 tværprofil, L=1800 mm	1,7m ²
4 Connect T24 tværprofil L=600 mm	1,1m ²
5 Connect justerbar strop, monteres c 1200 mm (max. afstand fra væg 600 mm)	0,46/m ²
6 Connect stropfæste	0,46/m ²
7 Connect vinkelkant, skrues c 300 mm	efter opmåling
8 Alt. Connect skyggekant, skrues c 300 mm	efter opmåling
δ Mindste højde for demonterbarhed: 120 mm	-
Δ Min. total konstruktionshøjde: 120 mm med justerbar strop, 50 mm med direkte ophæng	-



Se mængde specifikation



Lige snit med vinkelkant



Nedhængt med justerbar strop og stropfæste

Størrelse, mm	Nyttelast [N]	Belastningskapacitet [N]
600x600x15	20	160

Nyttelast/Belastningskapacitet

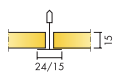
Ecophon Gedina™ A + Extra Bass

Gedina™ A er et nedhængt synligt skinneresystem, hvor hver enkelt loftplade kan demonteres for nem adgang til loftsstrukturen ovenover. Extra Bass-absorbenten til absorption af lavfrekvent støj er placeret oven på skinneresystemet. Systemet er særligt velegnet til rum, hvor absorption af lavfrekvent støj er nødvendigt.

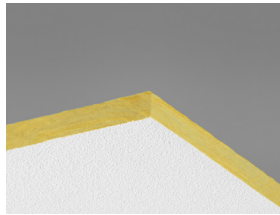


MFC Oostburg, Oostburg, Netherlands

FORMATER



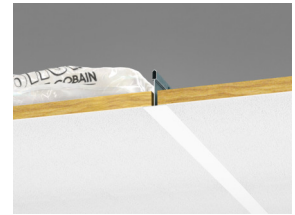
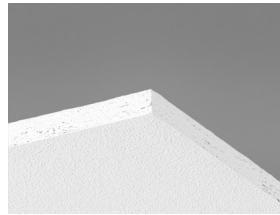
Størrelse, mm	600x600	1200x600
Extra Bass	•	•
T15	•	•
T24	•	•
Tykkelse (Tk.)	15	15
Montageanvisning	M376	M376



Gedina A plade



Gedina A system



Udsnit af Gedina A + Extra Bass system.

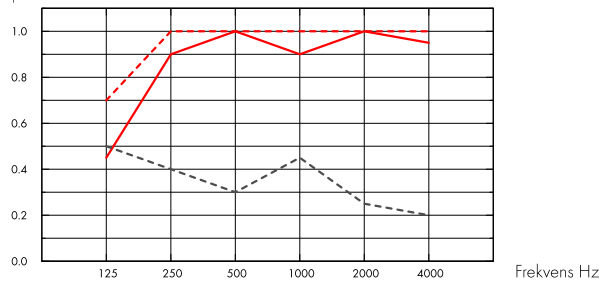
Akustik



Lydabsorption:

Testresultat i henhold til EN ISO 354. Klassificering i henhold til EN ISO 11654.

α_p , Praktisk absorptionsfaktor



- Gedina A 15 mm, 200 mm o.d.s.
 - - Gedina A 15 mm + Extra Bass 50 mm, 200 mm o.d.s.
 - - - Gedina A/gamma 15 mm, 200 mm o.d.s.
- o.d.s = t_{kh} = total konstruktionshøjde

	Tk. mm	t _{kh} mm	α_p Praktisk absorptionsfaktor						α_w	Lydabsorptionsklasse
			125 Hz	250 Hz	500 Hz	1000 Hz	2000 Hz	4000 Hz		
-	15	200	0.45	0.90	1.00	0.90	1.00	0.95	1.00	A
+ Extra Bass	65	200	0.70	1.00	1.00	1.00	1.00	1.00	1.00	A
gamma	15	200	0.50	0.40	0.30	0.45	0.25	0.20	0.30	D

	Tk. mm	t _{kh} mm	NRC
-	15	200	0.95

Indeklima



Certifikat / Label

Eurofins Indoor Air Comfort®

IAC Gold

Fransk VOC

A+



Miljøpåvirkning



kg CO₂ equiv/m²

Gedina A 2,06 (Gedina family EPD i overensstemmelse med ISO 14025 / EN 15804)

Extra Bass 1,62 (Extra Bass EPD i overensstemmelse med ISO 14025 / EN 15804)

Livscyklusstadier A1 til C4 fra EPD, i overensstemmelse med ISO 14025 / EN 15804



Circularity

Mindste indhold af genbrugsmateriale - Gedina A	46%
Mindste indhold af genbrugsmateriale - Extra Bass	66%
Genanvendelighed	Fuldt genanvendeligt



Brandsikkerhed

Land	Fire standard	Klasse
Europa	EN 13501-1	A2-s1,d0

Kernen af glasuld er testet og klassificeret som ikke-brændbar i henhold til EN ISO 1182.



Fugtbestandighed

Klasse C, relativ fugtighed 95% og 30° C, i henhold til EN 13964: 2014



Visuelt udseende

White 500, nærmeste NCS farveprøve S 0500-N, 84% lysreflektion.



Rengøring

Tåler daglig støvsugning og aftørring, samt ugentlig vådftørring med klud.



Tilgængelighed

Loftpladerne er let demonterbare. Minimum højde for demontering i henhold til montageanvisning.



Montage

Monteres i henhold til montageanvisning, installationsguide og CAD-tegninger. Information vedrørende min. total konstruktionshøjde, se Mængdespecifikation.



System vægt

	kg/m ²
Gedina E	1,3
Gedina E + Connect grid system	2,3
Gedina E/Gamma	1,7
Gedina E/Gamma + Connect grid system	2,7

Vægt oplysninger er vejledende og kan variere.



Mekaniske egenskaber

Se tabel vedr. nyttelast / belastningskapacitet, og Funktionskrav - Mekaniske egenskaber på www.ecophon.dk

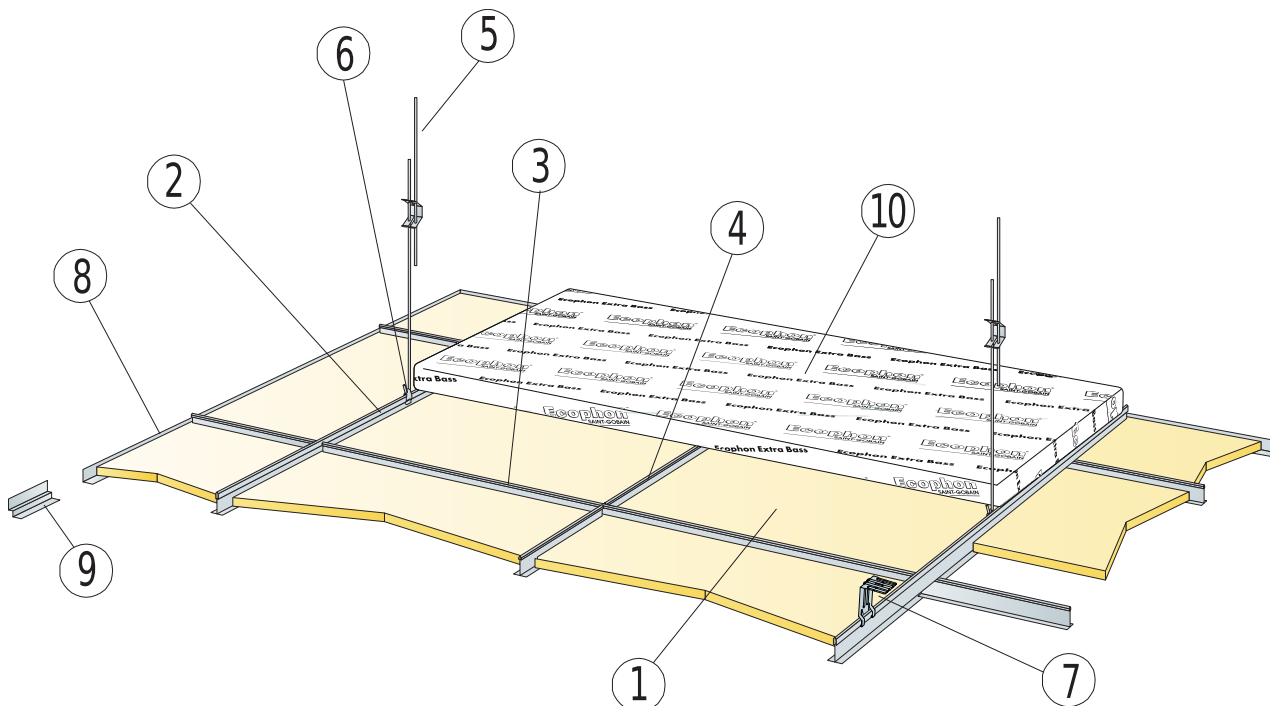


CE

Ecophon loftsystemer er CE-mærket i henhold til den europæiske harmoniserede standard EN13964: 2014. CE-mærkede byggevarer er omfattet af en DOP (Declaration of Performance), som gør det muligt for kunder og brugere at sammenligne

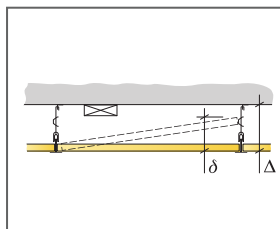
de tilgængelige produkter på det europæiske marked.

MONTAGEANVISNING (M376) FOR ECOPHON GEDINA A + EXTRA BASS.

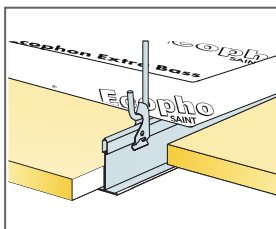


MÆNGDESPECIFIKATION (EKSKLUSIV SPILD)

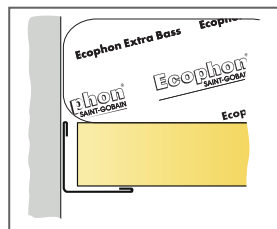
	Størrelse, mm	
	600x600	1200x600
1 Gedina A	2,8/m ²	1,4/m ²
2 Connect T24 eller T15 hovedprofil, monteres c 1200 mm (afstand fra væg 600 mm, kan øges til 1200 mm hvis ingen belastning mellem hovedprofil og væg).	0,9m/m ²	0,9m/m ²
3 Connect T24 eller T15 tværprofil, L=1200 mm, monteret c 600 mm	1,7m/m ²	1,7m/m ²
4 Connect T24 eller T15 tværprofil L=600	0,9m/m ²	-
5 Connect justerbar strop, monteres c 1200 mm (max. afstand fra væg 600 mm)	0,7/m ²	0,7/m ²
6 Connect stropfæste (anvendes ikke i svømmehal miljø)	0,7/m ²	0,7/m ²
7 For direkte montage: Connect direkte ophæng, monteres c 1200 mm	0,7/m ²	0,7/m ²
8 Connect vinkelkant, skrues c 300 mm	efter opmåling	
9 Connect skyggekant, skrues c 300 mm	efter opmåling	
10 Extra Bass (1200x600x50 mm)	0,7/m ²	0,7/m ²
11	-	-
Δ Min. total konstruktionshøjde: 100 mm	-	-
δ Min. højde for demontering: 120 mm, (plader uden Extra Bass bagved)	-	-



Se mængde specifikation



Nedhængt med justerbar strop og stropfæste



Panel liggende på vinkelkant.

Størrelse, mm	Nyttelast [N]	Belastningskapacitet [N]
600x600x15	30	160
1200x600x15	30	160

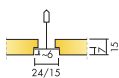
Nyttelast/Belastningskapacitet

Ecophon Gedina™ E

Ecophon Gedina™ E er et nedhængt, synligt skinneresystem med et falset kantdesign, som skaber et loft med en skyggeeffekt, der bevirker at de enkelte loftplader fremhæves. Til formål, hvor forholdene foreskriver et nedhængt loft, der opfylder de grundlæggende krav og er nemt at montere. Den samlede vægt for plade og system er ca. 2,8kg/m².



FORMATER



Størrelse, mm	600x600	1200x600
Connect T15	•	•
Connect T24	•	•
Tykkelse (Tk.)	15	15
Montageanvisning	M121, M270, M401	M121, M401



Gedina E plade



Udsnit af Gedina E system



Gedina E system

Akustik

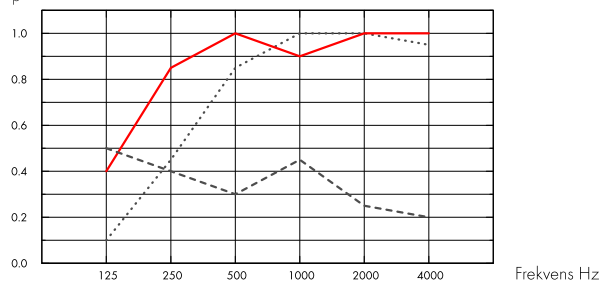


Lydabsorption:

Testresultat i henhold til EN ISO 354.

Klassificering i henhold til EN ISO 11654, og værdierne for Noise Reduction Coefficient, NRC og Sound Absorption Average, SAA i henhold til ASTM C 423.

α_p , Praktisk absorptionsfaktor



.... Gedina E 15 mm, 60 mm o.d.s.

— Gedina E 15 mm, 200 mm o.d.s.

--- Gedina E/gamma 15 mm, 200 mm o.d.s.

o.d.s = t_{kh} = total konstruktionshøjde

	Tk. mm	t _{kh} mm	α_p , Praktisk absorptionsfaktor						α_w	Lydabsorptionsklasse
			125 Hz	250 Hz	500 Hz	1000 Hz	2000 Hz	4000 Hz		
-	15	60	0.10	0.45	0.85	1.00	1.00	0.95	0.75	C
-	15	200	0.40	0.85	1.00	0.90	1.00	1.00	1.00	A
gamma	15	200	0.50	0.40	0.30	0.45	0.25	0.20	0.30	D

	Tk. mm	t _{kh} mm	NRC	SAA
-	15	60	0.85	0.86
-	15	400	0.85	0.83

Tk. mm	AC(1.5) Articulation Class, ASTM E1111, ASTM E1110	D _{nfw} Weighted normalized flanking level difference, ISO 10848-2	CAC dB Ceiling Attenuation Class, ASTM 1414, ASTM E413
15	190	19	19

Indeklima



Certifikat / Label

Eurofins Indoor Air Comfort®

IAC Gold

Fransk VOC

A+





Miljøpåvirkning

kg CO ₂ equiv/m ²		Livscyklusstadier A1 til C4 fra EPD, i overensstemmelse med ISO 14025 / EN 15804
Gedina E	2,62	



Circularity

Mindste indhold af genbrugsmateriale	44%
Genanvendelighed	Fuldt genanvendeligt

SoundCircularity



Brandsikkerhed

Land	Klasse		Kernen af glasuld er testet og klassificeret som ikke brandbar i henhold til EN ISO 1182.
Europa	EN 13501-1	A2-s1,d0	



Fugtbestandighed

Klasse C, relativ fugtighed 95% og 30° C, i henhold til EN 13964: 2014



Visuelt udseende

White 500, nærmeste NCS farveprøve S 0500-N, 84% lysreflektion.



Rengøring

Tåler daglig støvsugning og aftørring, samt ugentlig våd aftørring med klud.



Tilgængelighed

Loftpladerne er let demonterbare. Minimum højde for demontering i henhold til montageanvisning.



Montage

Monteres i henhold til montageanvisning, installationsguide og CAD-tegninger. Information vedrørende min. total konstruktionshøjde, se Mængdespecifikation.



System vægt

	kg/m ²	Vægt oplysninger er vejledende og kan variere.
Gedina E	1,3	
Gedina E + Connect grid system	2,3	
Gedina E/Gamma	1,7	
Gedina E/Gamma + Connect grid system	2,7	



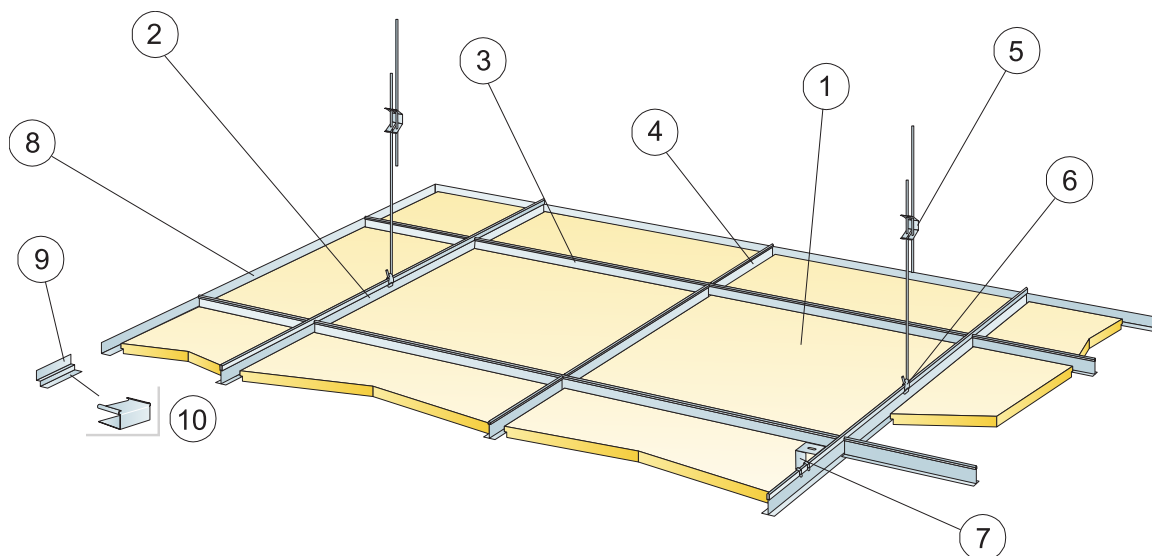
Mekaniske egenskaber

Se tabel vedr. nyttelast / belastningskapacitet, og Funktionskrav - Mekaniske egenskaber på www.ecophon.dk



CE

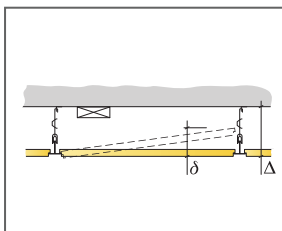
Ecophon lofts-systemer er CE-mærket i henhold til den europæiske harmoniserede standard EN 13964: 2014. CE-mærkede byggevarer er omfattet af en DOP (Declaration of Performance), som gør det muligt for kunder og brugere at sammenligne de tilgængelige produkter på det europæiske marked.



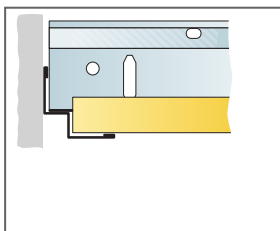
© Ecophon Group

MÆNGDESPECIFIKATION (EKSKLUSIV SPILD)

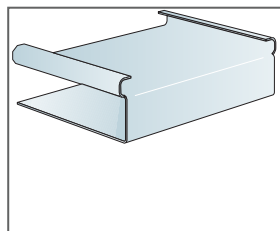
	Størrelse, mm	
	600x600	1200x600
1 Gedina E	2,8/m ²	1,4/m ²
2 Connect T24 hovedprofil, monteres c 1200 mm (afstand fra væg 600 mm, kan øges til 1200 mm hvis ingen belastning mellem hovedprofil og væg).	0,9m/m ²	0,9m/m ²
3 Connect T24 tværprofil, L=1200 mm, monteres c 600 mm	1,7m/m ²	1,7m/m ²
4 Connect T24 tværprofil L=600 mm	0,9m/m ²	-
5 Connect justerbar strop, monteres c 1200 mm (max. afstand fra væg 600 mm)	0,7/m ²	0,7/m ²
6 Connect stropfæste (anvendes ikke i svømmehal miljø)	0,7/m ²	0,7/m ²
7 For direkte montage: Connect direkte ophæng, monteres c1200 mm	0,7/m ²	0,7/m ²
8 Connect vinkelkant, skrues c 300 mm	efter opmåling	
9 Connect skyggekant, skrues c 300 mm	efter opmåling	
10 Connect E-plug (til Connect skyggekant)	efter opmåling	
Δ Min. total konstruktionshøjde på systemet med justerbar strop: 120 mm, med direkte ophæng: 60 mm	-	-
δ Mindste højde for demonterbarhed: 120 mm (130 mm ved 1200x1200)	-	-
Anvend Connect Afslætningsprofil ved integration af armatur i paneler	-	-



Se mængdespecifikation



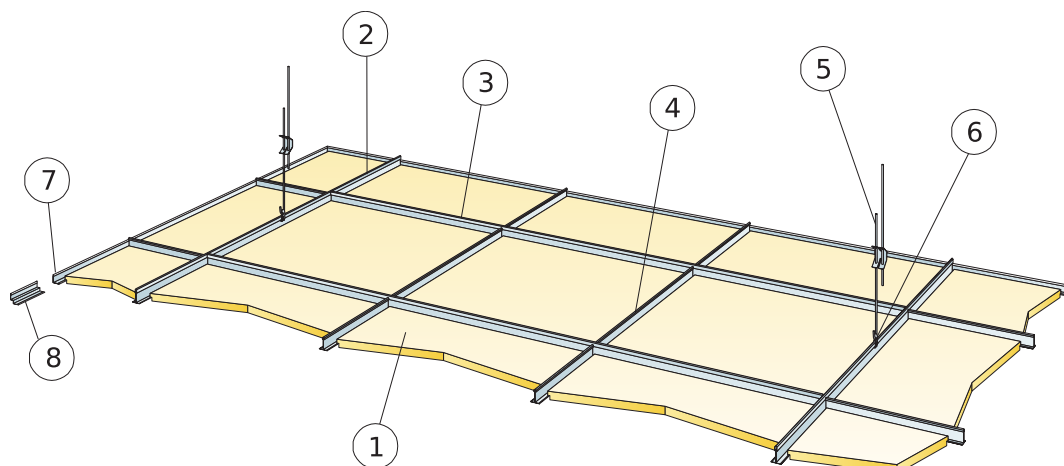
Lige skåret plade der hviler på skyggekant.



Connect E-plug

Størrelse, mm	Nyttelast (N)	Belastningskapacitet (N)
600x600x15	30	160
1200x600x15	30	160

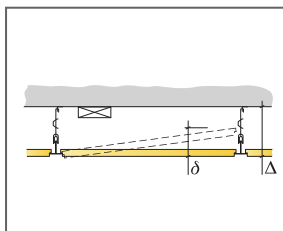
Nyttelast/Belastningskapacitet



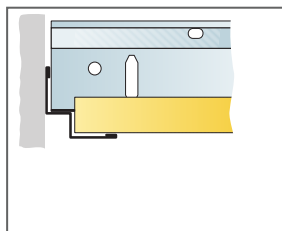
© Ecophon Group

MÆNGDESPECIFIKATION (EKSKLUSIV SPILD)

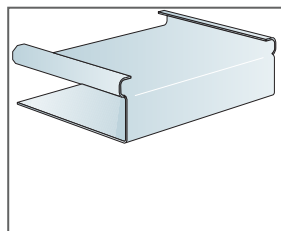
	Størrelse, mm
	600x600
1 Gedina E	2,8/m ²
2 Connect T24 hovedprofil, monteres c 1800 mm (afstand fra væg 600 mm, kan øges til 1200 mm hvis ingen belastning mellem hovedprofil og væg).	0,56m ²
3 Connect T24 tværsprofil, L=1800 mm	1,7m ²
4 Connect T24 tværsprofil L=600 mm	1,1m ²
5 Connect justerbar strop, monteres c 1200 mm (max. afstand fra væg 600 mm)	0,46/m ²
6 Connect stropfæste	0,46/m ²
7 Connect vinkelkant, skrues c 300 mm	efter opmåling
8 Alt. Connect skyggekant, skrues c 300 mm	efter opmåling
Δ Min. total konstruktionshøjde på systemet med justerbar strop: 120 mm, med direkte ophæng: 60 mm	-
δ Mindste højde for demonterbarhed: 120 mm	-
Anvend Connect Aflastningsprofil ved integration af armatur i paneler	-



Se mængdespecifikation



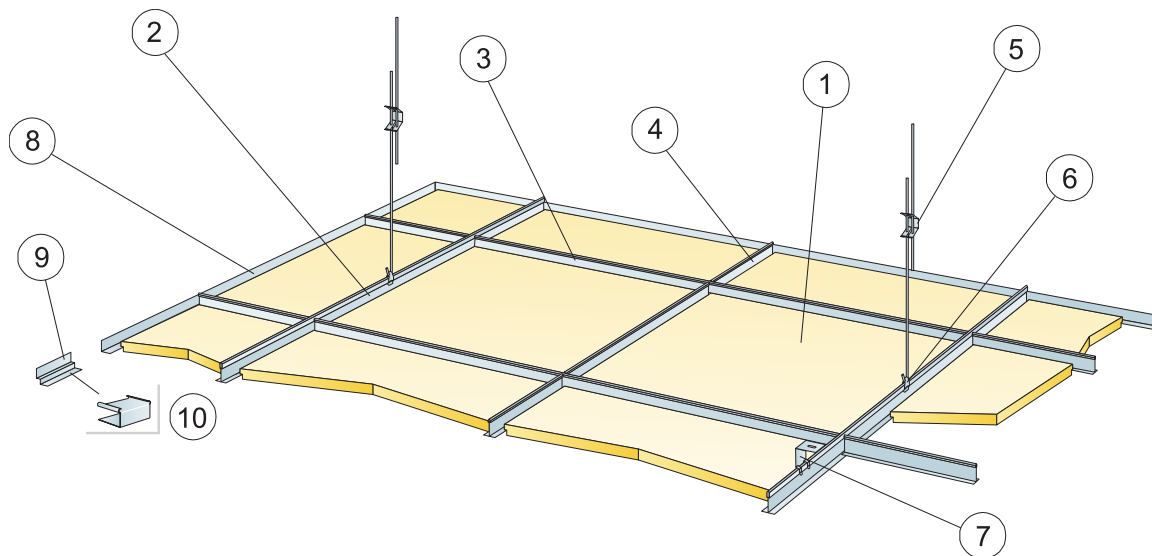
Lige skåret plade der hviler på skyggekant.



Connect E-plug

Størrelse, mm	Nyttelast [N]	Belastningskapacitet [N]
600x600x15	20	160

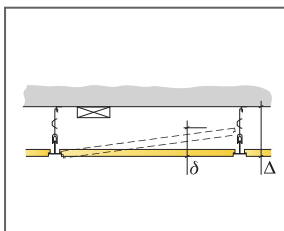
Nyttelast/Belastningskapacitet



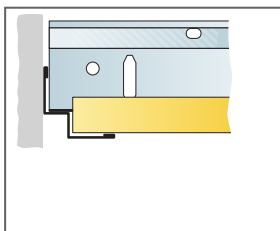
© Ecophon Group

MÆNGDESPECIFIKATION (EKSKLUSIV SPILD)

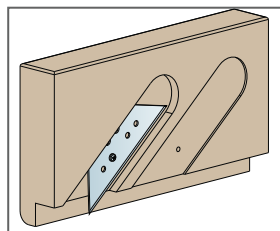
	Størrelse, mm	
	600x600	1200x600
1 Gedina E T15	2,8/m ²	1,4/m ²
2 Connect T15 hovedprofil, monteres c 1200 mm (afstand fra væg 600 mm, kan øges til 1200 mm hvis ingen belastning mellem hovedprofil og væg).	0,9m/m ²	0,9m/m ²
3 Connect T15 tværprofil, L=1200 mm, monteret c 600 mm	1,7m/m ²	1,7m/m ²
4 Connect T15 tværprofil L=600	0,9m/m ²	-
5 Connect justerbar strop, monteres c 1200 mm (max. afstand fra væg 600 mm)	0,7/m ²	0,7/m ²
6 Connect stropfæste (anvendes ikke i svømmehal miljø)	0,7/m ²	0,7/m ²
7 For direkte montage: Connect direkte ophæng, monteres c 1200 mm	0,7/m ²	0,7/m ²
8 Connect vinkelkant, skrues c 300 mm	efter opmåling	
9 Connect skyggekanter, skrues c 300 mm	efter opmåling	
Δ Min. total konstruktionshøjde på systemet med justerbar strop: 120 mm, med direkte ophæng: 60 mm	-	-
δ Mindste højde for demonterbarhed: 120 mm	-	-
Anvend Connect Aflastningsprofil ved integration af armatur i paneler	-	-



Se mængdespecifikation



Lige skåret plade der hviler på skyggekanter.



Falskniv E

Størrelse, mm	Nyttelast (N)	Belastningskapacitet (N)
600x600x15	30	160
1200x600x15	30	160

Nyttelast/Belastningskapacitet

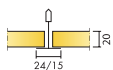
Ecophon Gedina™ A - 20 mm

Ecophon Gedina™ A har et synligt skinneresystem, hvor hver enkelt plade kan demonteres for nem adgang til loftsstrukturen ovenover. Ecophon Gedina™ A er beregnet til forhold, der foreskriver et nedhængt loft, der er nemt at montere og som opfylder de grundlæggende funktionskrav.

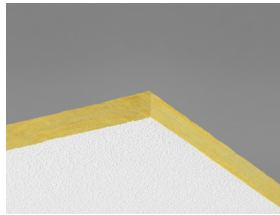


Anvladee Special School, Omagh, United Kingdom

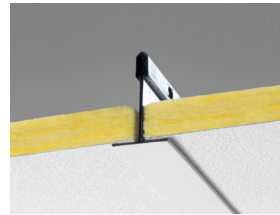
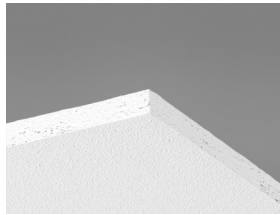
FORMATER



Størrelse, mm	600x600	1200x600
T15	•	•
T24	•	•
Tykkelse (Tk.)	20	20
Montageanvisning	M537, M538	M537



Gedina A plade



Udsnit af Gedina A system



Gedina A system

Akustik

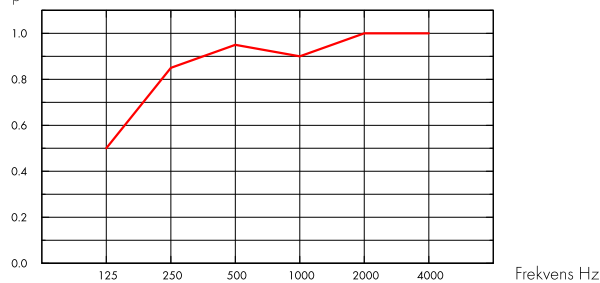


Lydabsorption:

Testresultat i henhold til EN ISO 354.

Klassificering i henhold til EN ISO 11654, og værdierne for Noise Reduction Coefficient, NRC og Sound Absorption Average, SAA i henhold til ASTM C 423.

α_p , Praktisk absorptionsfaktor



— Gedina 20mm, 200 mm o.d.s.
o.d.s = t_{kh} = total konstruktionshøjde

Tk. mm	t _{kh} mm	α_p , Praktisk absorptionsfaktor						α_w	Lydabsorptionsklasse
		125 Hz	250 Hz	500 Hz	1000 Hz	2000 Hz	4000 Hz		
20	200	0.50	0.85	0.95	0.90	1.00	1.00	0.95	A

Tk. mm	t _{kh} mm	NRC	SAA
20	200	0.95	0.94

Indeklima



Certifikat / Label

Eurofins Indoor Air Comfort®

IAC Gold

Fransk VOC

A+



Miljøpåvirkning



kg CO₂ equiv/m²

Gedina A 20

2,71

Livscyklusstadier A1 til C4 fra EPD, i overensstemmelse med ISO 14025 / EN 15804

Brandsikkerhed



Land

Fire standard

Klasse

Europa

EN 13501-1

A2-s1,d0

Kernen af glasuld er testet og klassificeret som ikke-brændbar i henhold til EN ISO 1182.



Fugtbestandighed

Klasse C, relativ fugtighed 95% og 30° C, i henhold til EN 13964: 2014



Visuelt udseende

White 500, nærmeste NCS farveprøve S 0500-N, 84% lysreflektion.



Rengøring

Tåler daglig støvsugning og aftørring, samt ugentlig vådftørring med klud.



Tilgængelighed

Loftpladerne er let demonterbare. Minimum højde for demontering i henhold til montageanvisning.



Montage

Monteres i henhold til montageanvisning, installationsguide og CAD-tegninger. Information vedrørende min. total konstruktionshøjde, se Mængdespecifikation.



System vægt

Vægten på systemet (inklusiv nedhængt skinnesystem) er ca. 3 kg/m².



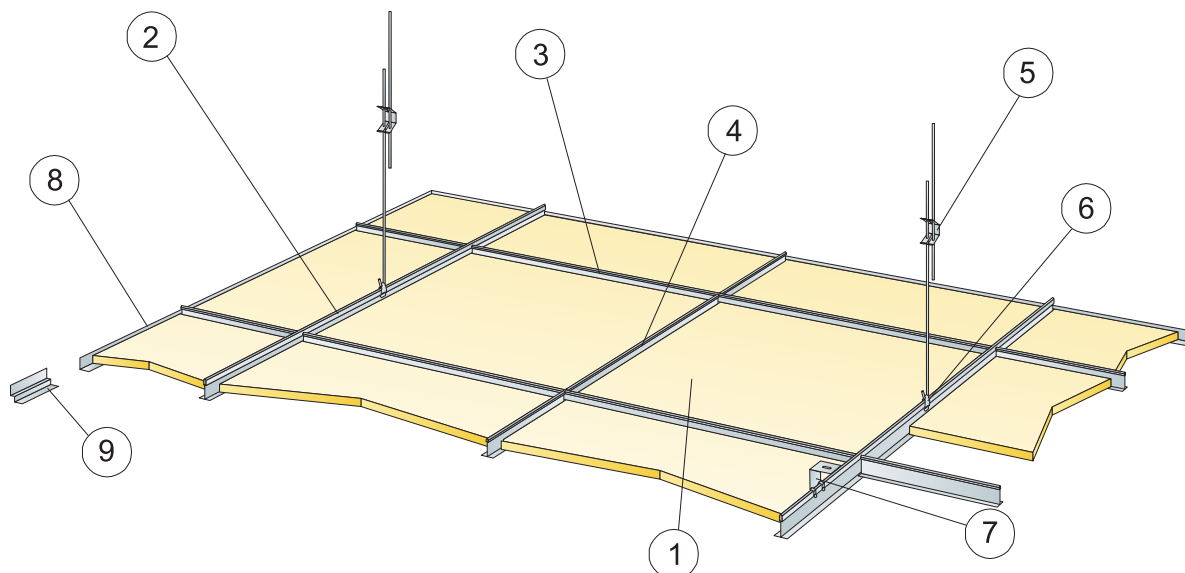
Mekaniske egenskaber

Se tabel vedr. nyttelast / belastningskapacitet, og Funktionskrav - Mekaniske egenskaber på www.ecophon.dk



CE

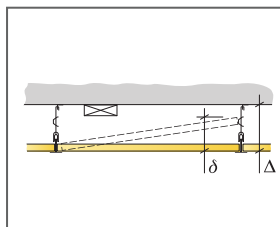
Ecophon loftsystemer er CE-mærket i henhold til den europæiske harmoniserede standard EN 13964: 2014. CE-mærkede byggevarer er omfattet af en DOP (Declaration of Performance), som gør det muligt for kunder og brugere at sammenligne de tilgængelige produkter på det europæiske marked.



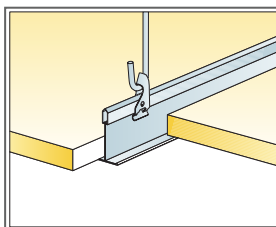
© Ecophon Group

MÆNGDESPECIFIKATION (EKSKLUSIV SPILD)

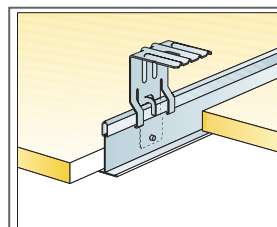
	Størrelse, mm	
	600x600	1200x600
1 Gedina A 20 mm	2,8/m ²	1,4/m ²
2 Connect T24 eller T15 hovedprofil, monteres c 1200 mm (afstand fra væg 600 mm, kan øges til 1200 mm hvis ingen belastning mellem hovedprofil og væg).	0,9m/m ²	0,9m/m ²
3 Connect T24 eller T15 tværprofil, L=1200 mm, monteret c 600 mm	1,7m/m ²	1,7m/m ²
4 Connect T24 eller T15 tværprofil L=600	0,9m/m ²	-
5 Connect justerbar strop, monteres c 1200 mm (max. afstand fra væg 600 mm)	0,7/m ²	0,7/m ²
6 Connect stropfæste (anvendes ikke i svømmehal miljø)	0,7/m ²	0,7/m ²
7 For direkte montage: Connect direkte ophæng, monteres c 1200 mm	0,7/m ²	0,7/m ²
8 Connect vinkelkant, skrues c 300 mm	efter opmåling	
9 Connect skyggekant, skrues c 300 mm	efter opmåling	
Δ Min. total konstruktionshøjde: 120 mm med justerbar strop, 50 mm med direkte ophæng	-	-
δ Mindste højde for demonterbarhed: 120 mm	-	-



Se mængde specifikation



Nedhængt med justerbar strop og stropfæste

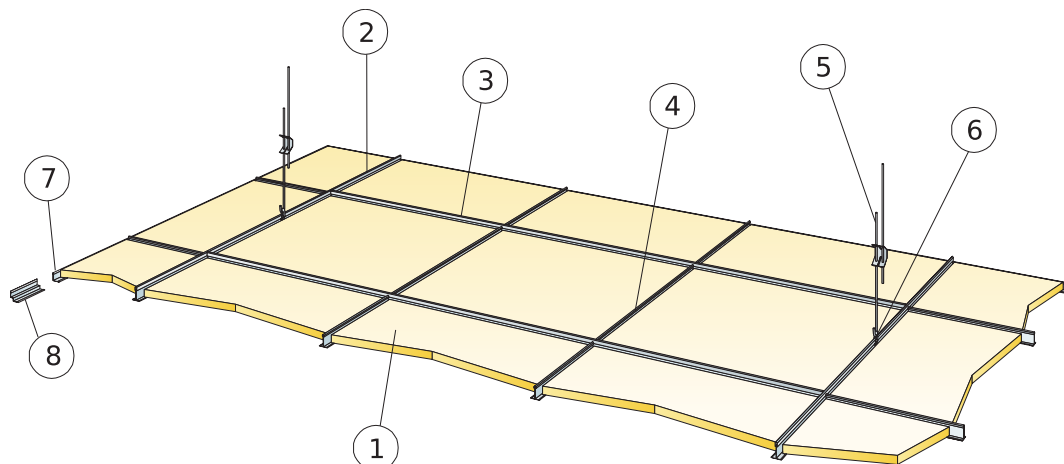


Nedhængt med direkte ophæng

Størrelse, mm	Nyttelast [N]	Belastningskapacitet [N]
600x600x20	50	160
1200x600x20	50	160

Nyttelast/Belastningskapacitet

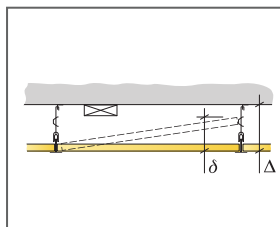
MONTAGEANVISNING (M538) FOR ECOPHON GEDINA A - 20 MM, CONNECT T24 HOVEDPROFIL MONTERET C1800



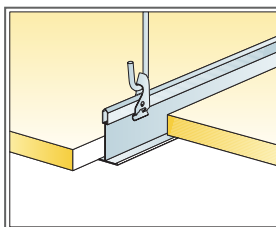
© Ecophon Group

MÆNGDESPECIFIKATION (EKSKLUSIV SPILD)

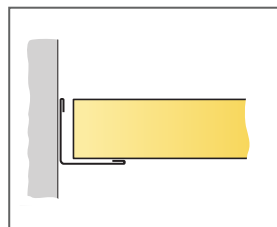
	Størrelse, mm
	600x600
1 Gedina A 20 mm	2,8/m ²
2 Connect T24 hovedprofil, monteres c 1800 mm (afstand fra væg 600 mm, kan øges til 1200 mm hvis ingen belastning mellem hovedprofil og væg).	0,56m ²
3 Connect T24 tværprofil, L=1800 mm	1,7m ²
4 Connect T24 tværprofil L=600 mm	1,1m ²
5 Connect justerbar strop, monteres c 1200 mm (max. afstand fra væg 600 mm)	0,46/m ²
6 Connect stropfæste	0,46/m ²
7 Connect vinkelkant, skrues c 300 mm	efter opmåling
8 Alt. Connect skyggekant, skrues c 300 mm	efter opmåling
Δ Min. total konstruktionshøjde: 120 mm med justerbar strop, 50 mm med direkte ophæng	-
δ Mindste højde for demonterbarhed: 120 mm	-



Se mængde specifikation



Nedhængt med justerbar strop og stropfæste



Lige snit med vinkelkant

Størrelse, mm	Nyttelast [N]	Belastningskapacitet [N]
600x600x20	20	160

Nyttelast/Belastningskapacitet

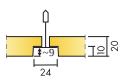
Ecophon Gedina™ E 20 mm

Ecophon Gedina™ E er et nedhængt, synligt skinneresystem med et falset kantdesign, som skaber et loft med en skyggeeffekt, der bevirker at de enkelte loftplader fremhæves. Til formål, hvor forholdene foreskriver et nedhængt loft, der opfylder de grundlæggende krav og er nemt at montere.



Oriflame, Moscow, Russia

FORMATER



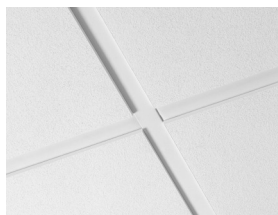
Størrelse, mm	600x600
Connect T24	•
Tykkelse (Tk.)	20
Montageanvisning	M539, M540



Gedina E plade



Udsnit af Gedina E system



Gedina E system

Akustik

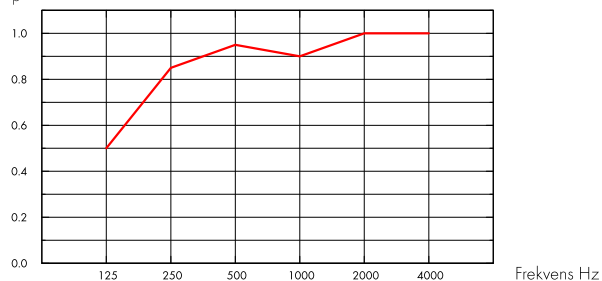


Lydabsorption:

Testresultat i henhold til EN ISO 354.

Klassificering i henhold til EN ISO 11654, og værdierne for Noise Reduction Coefficient, NRC og Sound Absorption Average, SAA i henhold til ASTM C 423.

α_p , Praktisk absorptionsfaktor



— Gedina 20mm, 200 mm o.d.s.
o.d.s = t_{kh} = total konstruktionshøjde

Tk. mm	t _{kh} mm	α_p , Praktisk absorptionsfaktor						α_w	Lydabsorptionsklasse
		125 Hz	250 Hz	500 Hz	1000 Hz	2000 Hz	4000 Hz		
20	200	0.50	0.85	0.95	0.90	1.00	1.00	0.95	A

Tk. mm	t _{kh} mm	NRC	SAA
20	200	0.95	0.94

Indeklima



Certifikat / Label

Eurofins Indoor Air Comfort®

IAC Gold

Fransk VOC

A+



Miljøpåvirkning



kg CO₂ equiv/m²

Gedina E 20

2,68

Livscyklusstadier A1 til C4 fra EPD, i overensstemmelse med ISO 14025 / EN 15804



Circularity

Mindste indhold af genbrugsmateriale	44%
Genanvendelighed	Fuldt genanvendeligt



Brandsikkerhed

Land	Fire standard	Klasse	Kernen af glasuld er testet og klassificeret som ikke-brændbar i henhold til EN ISO 1182.
Europa	EN 13501-1	A2-s1,d0	



Fugtbestandighed

Klasse C, relativ fugtighed 95% og 30° C, i henhold til EN 13964: 2014



Visuelt udseende

White 500, nærmeste NCS farveprøve S 0500-N, 84% lysreflektion.



Rengøring

Tåler daglig støvsugning og aftørring, samt ugentlig vådaftørring med klud.



Tilgængelighed

Loftpladerne er let demonterbare. Minimum højde for demontering i henhold til montageanvisning.



Montage

Monteres i henhold til montageanvisning, installationsguide og CAD-tegninger. Information vedrørende min. total konstruktionshøjde, se Mængdespecifikation.



System vægt

Vægten på systemet (inklusiv nedhængt skinnesystem) er ca. 3 kg./m².



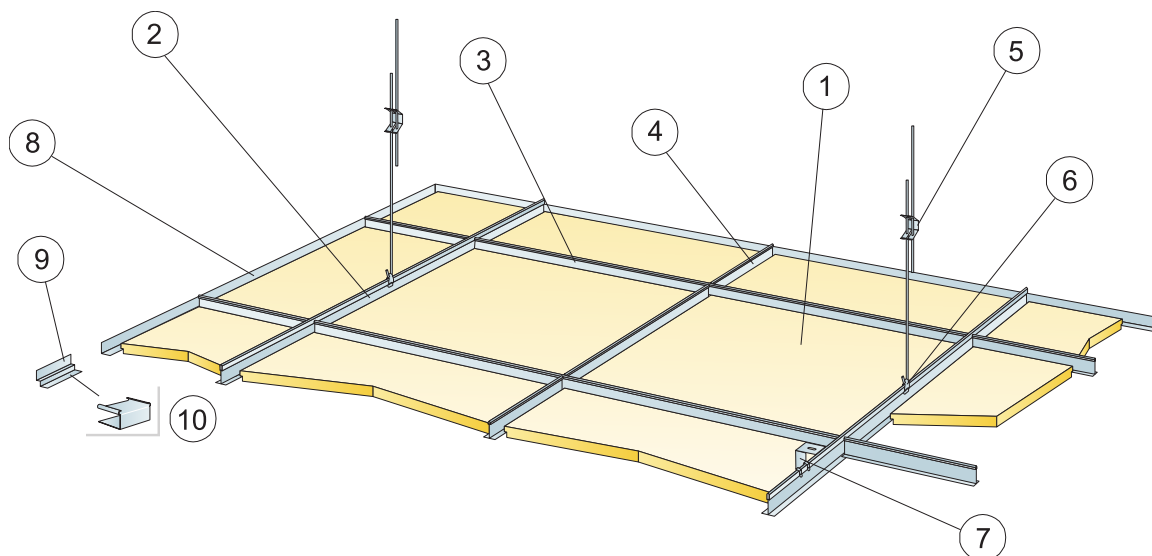
Mekaniske egenskaber

Se tabel vedr. nyttelast / belastningskapacitet, og Funktionskrav - Mekaniske egenskaber på www.ecophon.dk



CE

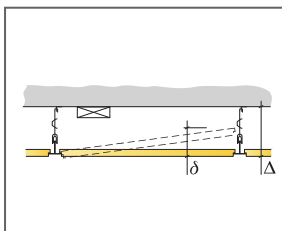
Ecophon loftsystemer er CE-mærket i henhold til den europæiske harmoniserede standard EN13964: 2014. CE-mærkede byggevarer er omfattet af en DOP (Declaration of Performance), som gør det muligt for kunder og brugere at sammenligne de tilgængelige produkter på det europæiske marked.



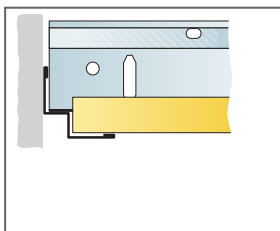
© Ecophon Group

MÆNGDESPECIFIKATION (EKSKLUSIV SPILD)

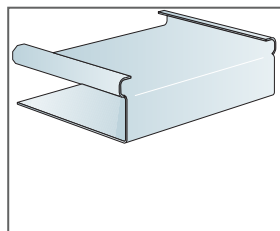
	Størrelse, mm
	600x600
1 Gedina E - 20 mm	2,8/m ²
2 Connect T24 hovedprofil, monteres c 1200 mm (afstand fra væg 600 mm, kan øges til 1200 mm hvis ingen belastning mellem hovedprofil og væg).	0,9m/m ²
3 Connect T24 tværprofil, L=1200 mm, monteres c 600 mm	1,7m/m ²
4 Connect T24 tværprofil L=600 mm	0,9m/m ²
5 Connect justerbar strop, monteres c 1200 mm (max. afstand fra væg 600 mm)	0,7/m ²
6 Connect stropfæste (anvendes ikke i svømmehal miljø)	0,7/m ²
7 For direkte montage: Connect direkte ophæng, monteres c 1200 mm	0,7/m ²
8 Connect vinkelkant, skrues c 300 mm	efter opmåling
9 Connect skyggekant, skrues c 300 mm	efter opmåling
10 Connect E-plug (til Connect skyggekant)	efter opmåling
Δ Min. total konstruktionshøjde på systemet med justerbar strop: 120 mm, med direkte ophæng: 60 mm	-
δ Mindste højde for demonterbarhed: 120 mm	-
Anvend Connect Aflastningsprofil ved integration af armatur i paneler	-



Se mængdespecifikation



Lige skåret plade der hviler på skyggekant.

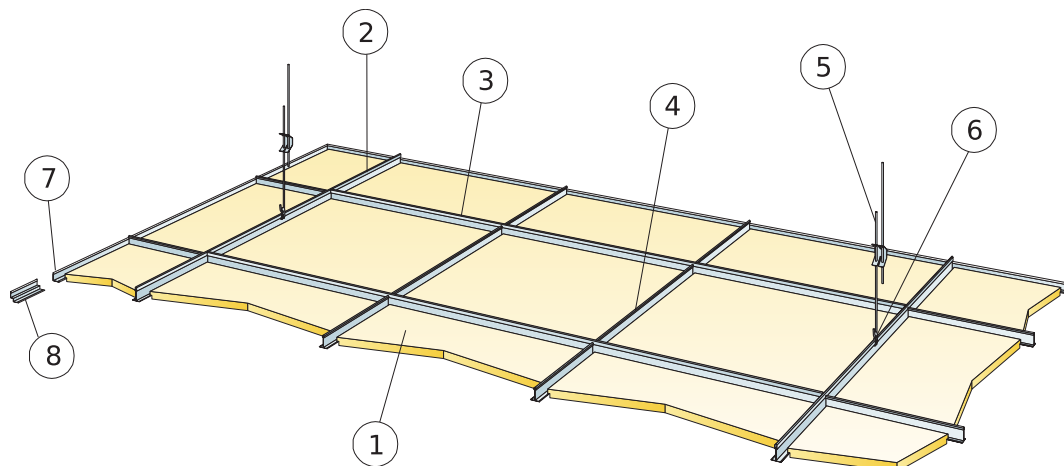


Connect E-plug

Størrelse, mm	Nyttelast [N]	Belastningskapacitet [N]
600x600x20	50	160

Nyttelast/Belastningskapacitet

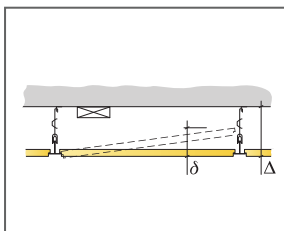
MONTAGEANVISNING (M540) FOR ECOPHON GEDINA E - 20 MM, CONNECT T24 HOVEDPROFILER MONTERET C 1800 MM



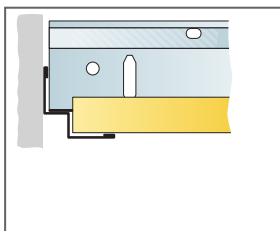
© Ecophon Group

MÆNGDESPECIFIKATION (EKSKLUSIV SPILD)

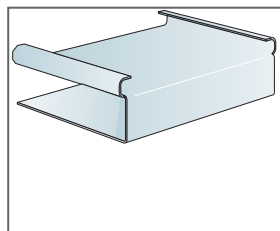
	Størrelse, mm
	600x600
1 Gedina E - 20 mm	2,8/m ²
2 Connect T24 hovedprofil, monteres c 1800 mm (afstand fra væg 600 mm, kan øges til 1200 mm hvis ingen belastning mellem hovedprofil og væg).	0,56m ²
3 Connect T24 tværprofil, L=1800 mm	1,7m ²
4 Connect T24 tværprofil L=600 mm	1,1m ²
5 Connect justerbar strop, monteres c 1200 mm (max. afstand fra væg 600 mm)	0,46/m ²
6 Connect stropfæste	0,46/m ²
7 Connect vinkelkant, skrues c 300 mm	efter opmåling
8 Alt. Connect skyggekant, skrues c 300 mm	efter opmåling
Δ Min. total konstruktionshøjde på systemet med justerbar strop: 120 mm, med direkte ophæng: 60 mm	-
δ Mindste højde for demonterbarhed: 120 mm	-
Anvend Connect Aflastningsprofil ved integration af armarur i paneler	-



Se mængdespecifikation



Lige skåret plade der hviler på skyggekant.



Connect E-plug

Størrelse, mm	Nyttelast [N]	Belastningskapacitet [N]
600x600x20	20	160

Nyttelast/Belastningskapacitet