

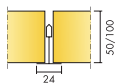
Ecophon Industry™ Modus

Ecophon Industry Modus to funkcjonalny sufit zapewniający optymalne pochłanianie dźwięku we wszystkich typach pomieszczeń przemysłowych, gdzie wymagane są różne rozmiary i sposoby montażu. Płyty mogą być montowane na widocznej konstrukcji lub bezpośrednio do stropu za pomocą wkrętów i podkładek. Industry™ Modus jest dostępny w czterech kolorach: białym, czarnym, szarym i naturalnym.

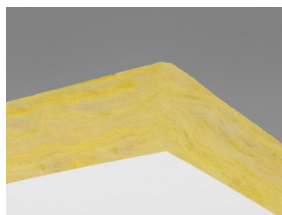


Sweden

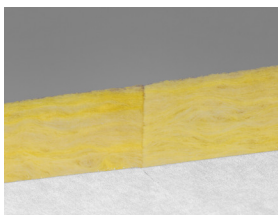
FORMATY



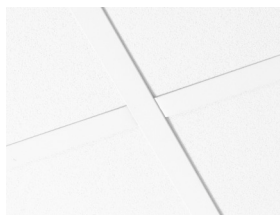
Format, mm	1200x600	1200x1200	1200x1200
Montaż bezpośredni	•	•	•
T24	•	•	•
Grubość (d)	50	50	100
Szkice montażowe.	M22, M23, M44, M444	M22, M23, M44, M444	M22, M23, M44, M444



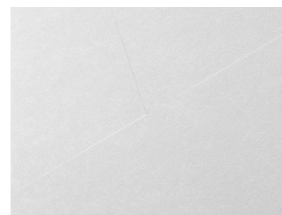
Płyta Industry Modus



Przekrój systemu Industry Modus



System Industry Modus

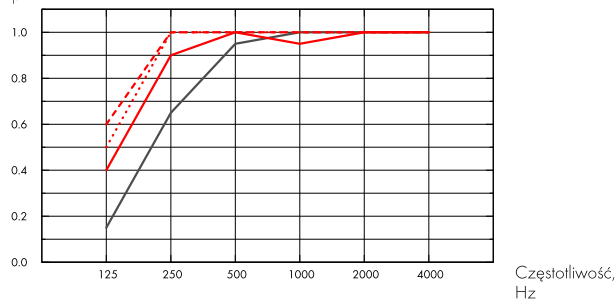


Akustyka

Pochłanianie dźwięku:

Pomiary przeprowadzone zgodnie z EN ISO 354. Klasyfikacja zgodnie z EN ISO 11654.

α_p , Praktyczny współczynnik pochłaniania dźwięku



- Industry Modus S 50 mm, 50 mm o.d.s.
 - Industry Modus S 50 mm, 200 mm o.d.s.
 - Industry Modus S 100 mm, 100 mm o.d.s.
 - - - Industry Modus S 100 mm, 200 mm o.d.s.
- o.d.s = c.w.k. = całkowita wysokość konstrukcyjna

d mm	c.w.k. mm	α_p , Praktyczny współczynnik pochłaniania dźwięku						α_w	Klasa pochłaniania dźwięku
		125 Hz	250 Hz	500 Hz	1000 Hz	2000 Hz	4000 Hz		
50	50	0.15	0.65	0.95	1.00	1.00	1.00	0.95	A
50	200	0.40	0.90	1.00	0.95	1.00	1.00	1.00	A
100	100	0.50	1.00	1.00	1.00	1.00	1.00	1.00	A
100	200	0.60	1.00	1.00	1.00	1.00	1.00	1.00	A

d mm	c.w.k. mm	NRC	SAA
50	50	0.90	0.93
100	100	1.10	1.07
100	200	1.10	1.07
100	400	1.05	1.03



Warunki wewnątrz pomieszczenia

Certyfikat / Znak	Wszystkie produkty
Eurofins Indoor Air Comfort®	IAC Gold
Francuski VOC	A+
Fiński M1	•



Cradle to Cradle Certified®



Ten produkt posiada certyfikację Cradle to Cradle Certified® na poziomie Bronze(wersja 4.0).



Higieniczność materiału

Ten produkt posiada certyfikat C2C Certified Material Health Certificate™ na poziomie Silver (wersja 4.0). Certyfikat C2C Certified Material Health Certificate™ potwierdza higieniczność i bezpieczeństwo użytkowania danego produktu zgodnie z wymaganiami Material Health standaryzacji Cradle-to-Cradle Certified Product Standard.



Ślad węglowy

	kg CO ₂ equiv/m ²	Cykl życia kalkulowany dla etapów od A1 do C4, zgodnie z ISO 14025 / EN 15804
Industry Modus S 50mm	2,35	
Industry Modus S 100mm	4,44	



Możliwości przetworzenia

Minimalna zawartość materiałów z recyklingu (50 mm)	60%
Minimalna zawartość materiałów z recyklingu (100 mm)	63%
Możliwości przetworzenia	W pełni nadaje się do powtórnego przetworzenia



Bezpieczeństwo pożarowe

Kraj	Fire standard	Klasa	Płyty są materiałem niepalnym według badań i klasyfikacji EN ISO 1182.
Europa	EN 13501-1	A2-s1,d0	



Odporność na wilgoć

Testowany dla Klasy C, wilgotność względna 95% przy 30°C, zgodnie z EN 13964:2014



Odbicie światła

White 190, najbliższy kolor wg NCS: S 0500-N, odbicie światła 80%. Grey 981, najbliższy kolor wg NCS: S S 2502-Y, odbicie światła 45%. Black 970, najbliższy kolor wg NCS: S 8502-Y, odbicie światła 4%. Naturalny, odbicie światła 60%. Mogą występować niewielkie różnice kolorystyczne.



Utrzymywanie w czystości

Odkurzanie ręczne i maszynowe raz w tygodniu.



Dostęp

Płyty są łatwo demontowalne. Minimalny prześwit umożliwiający demontaż zgodnie ze szkicem montażowym.



Montaż

Zgodnie ze szkicem montażowym, przewodnikiem instalacyjnym oraz rysunkami pomocniczymi. Informacje na temat minimalnej całkowitej wysokości konstrukcyjnej umieszczone są pod szkicem montażowym w specyfikacji ilościowej.



Ciężar systemu

	kg/m ²
Industry Modus S 50 mm	1,5
Industry Modus S 50 mm + Connect Grid System	2,5
Industry Modus S 100 mm	3,0
Industry Modus S 100 mm + Connect System Grid	4,0

Informacje o wadze mają charakter orientacyjny i mogą ulec zmianie.



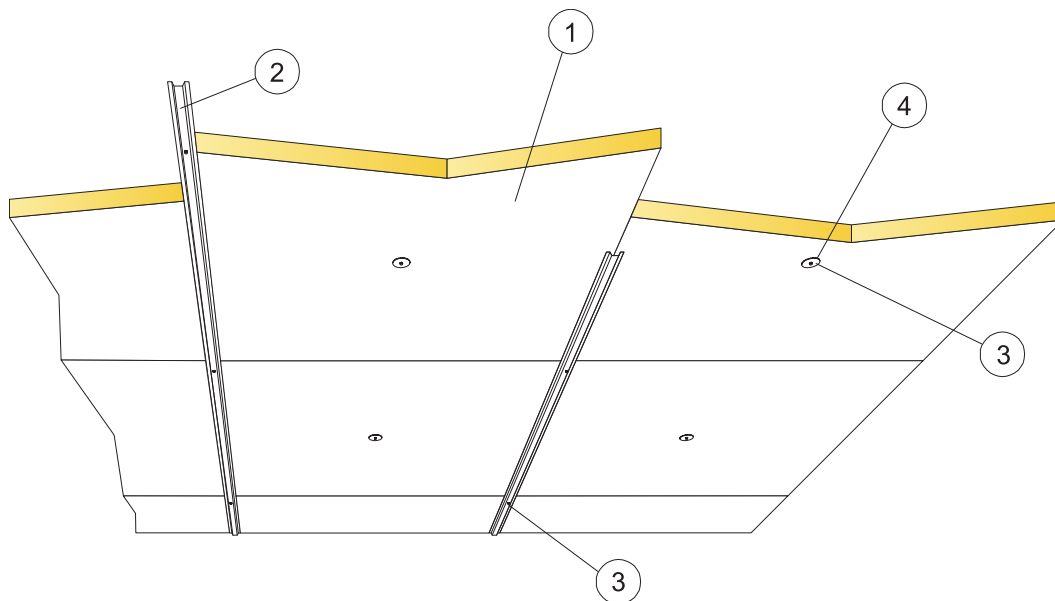
Obchodzenie się z płytami i wytrzymałość mechaniczna

Informacje dotyczące maksymalnego obciążenia użytkowego, minimalnej nośności oraz innych właściwości funkcjonalnych i mechanicznych dostępne w tabeli na stronie www.ecophon.pl.



CE

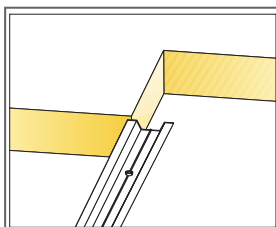
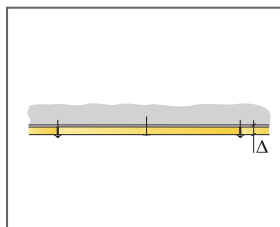
Sufity Ecophon udostępnione są ze znakiem CE, zgodnie z Europejską normą zharmonizowaną EN13964:2014. Na wyroby budowlane znakowane znakiem CE wystawia się Deklarację Właściwości Użytkowych (DWU), co pozwala użytkownikowi łatwo porównać właściwości produktów dostępnych na rynku Europejskim.



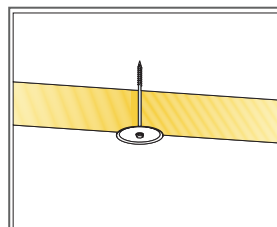
© Ecophon Group

SPECYFIKACJA ILOŚCIOWA (WYŁĄCZAJĄC ODPADY)

	Format, mm	
	1200x600	1200x1200
1 Industry Modus	1,4/m ²	0,7/m ²
2 Connect Profil nośny Inline, co 1200 mm	0,9m/m ²	0,9m/m ²
3 Connect Wkręt (do lekkiego betonu lub metalu)	2,3/m ²	1,6/m ²
4 Connect Podkładka	1,4/m ²	0,7/m ²
Δ Minimalna całkowita wysokość konstrukcyjna: 50 lub 100mm	-	-
δ Najmniejszy prześwit umożliwiający demontaż: płyty nie są przeznaczone do demontażu	-	-



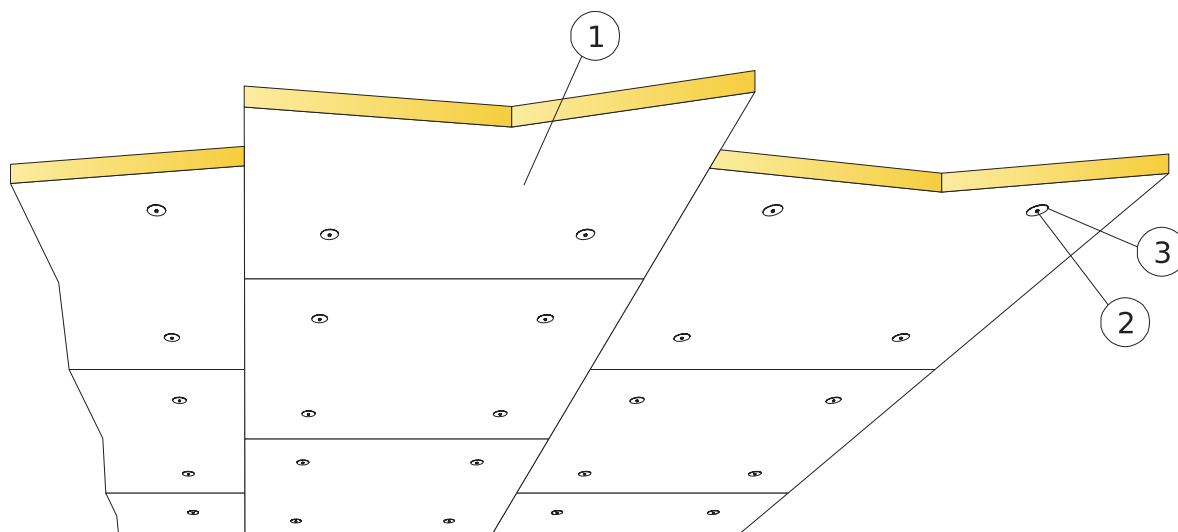
Profile wspierające płyty w jednym kierunku



Wkręt z podkładką w centralnej części płyt

Format, mm	Maks. obciążenie użytkowe [N]	Min. nośność [N]
1200x600x50	-	-
1200x1200x50	-	-
1200x1200x100	-	-

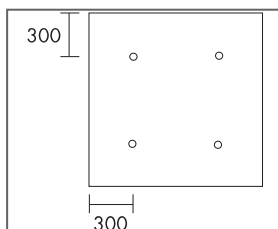
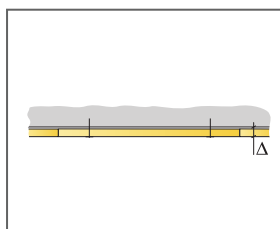
Obciążenie użytkowe/ nośność



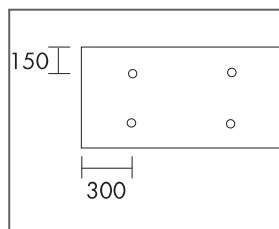
© Ecophon Group

SPECYFIKACJA ILOŚCIOWA (WYŁĄCZAJĄC ODPADY)

	Format, mm	
	1200x600	1200x1200
1 Industry Modus	1,4/m ²	0,7/m ²
2 Connect Wkręt (do lekkiego betonu lub metalu)	5,6/m ²	2,8/m ²
3 Connect Podkładka	5,6/m ²	2,8/m ²
Δ Minimalna całkowita wysokość konstrukcyjna: 50 lub 100mm	-	-
δ Najmniejszy prześwit umożliwiający demontaż: płyty nie są przeznaczone do demontażu	-	-



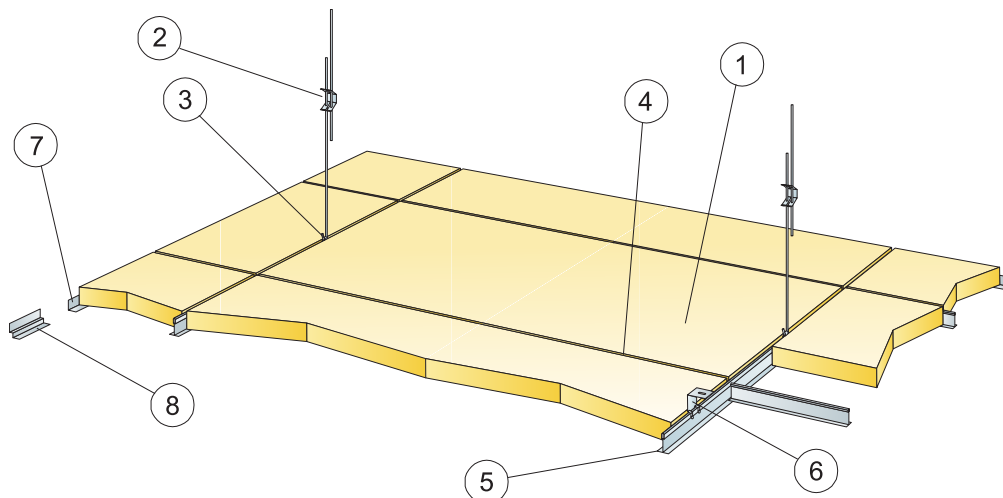
Rozstaw wkrętów przy formacie 1200x1200



Rozstaw wkrętów przy formacie 1200x600

Format, mm	Maks. obciążenie użytkowe [N]	Min. nośność [N]
1200x600x50	-	-
1200x1200x50	-	-
1200x1200x100	-	-

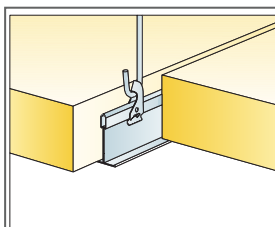
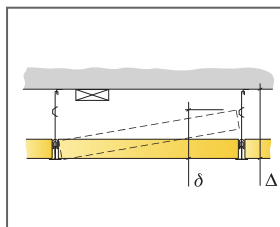
Obciążenie użytkowe/ nośność



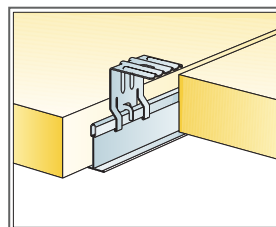
© Ecophon Group

SPECYFIKACJA ILOŚCIOWA (WYŁĄCZAJĄC ODPADY)

	Format, mm	
	1200x600	1200x1200
1 Industry Modus	1,4/m ²	0,7/m ²
2 Connect Wieszak regulowany (co 1200, płyta wsparta wyłącznie na 4 bokach)	0,7/m ²	0,7/m ²
3 Connect Uchwyt do wieszaka regulowanego (nie stosować w halach basenowych)	0,7/m ²	0,7/m ²
4 Connect Profil poprzeczny T24, L=1200, co 1200 lub 600 mm (płyta wsparta na 4 bokach)	1,7m/m ²	0,9m/m ²
5 Connect Profil główny T24, co 1200 mm (płyta wsparta z 4 stron)	0,9m/m ²	0,9m/m ²
6 Montaż bezpośredni: Connect Blaszka do mocowania bezpośredniego, mocowana co 1200 mm	0,7/m ²	0,7/m ²
7 Connect Kątownik przyścienny, mocowany co 300 mm	wg obmiarów	wg obmiarów
8 Connect Listwa cieniowa, mocowana co 300mm	wg obmiarów	wg obmiarów
Δ Minimalna całkowita wysokość konstrukcyjna: 50, 80 lub 100 mm z mocowaniem bezpośrednim. 100mm z wieszakiem regulowanym.	-	-
δ Najmniejszy prześwit umożliwiający demontaż: 150mm dla 50mm grubości. 250 mm dla 100 mm grubości.	-	-



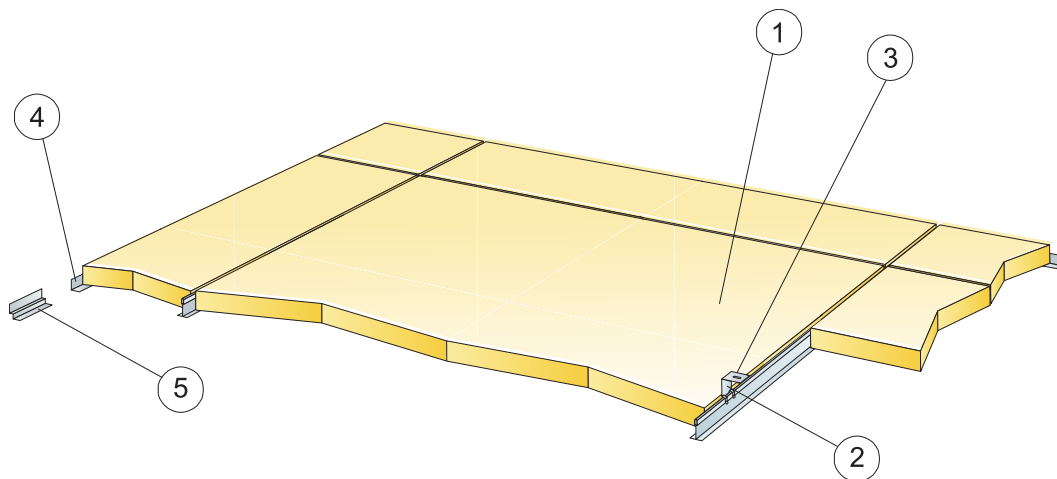
Podwieszenie przy użyciu wieszaka regulowanego i uchwytu



Podwieszenie przy użyciu mocowania bezpośredniego

Format, mm	Maks. obciążenie użytkowe [N]	Min. nośność [N]
1200x600x50	40	160
1200x1200x50	40	160
1200x1200x100	40	160

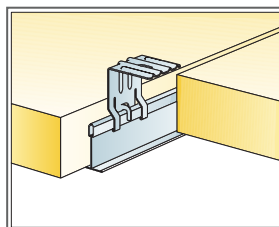
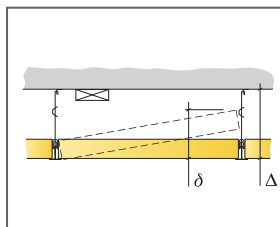
Obciążenie użytkowe/ nośność



© Ecophon Group

SPECYFIKACJA ILOŚCIOWA (WYŁĄCZAJĄC ODPADY)

	Format, mm	
	1200x600	1200x1200
1 Industry Modus	1,4/m ²	0,7/m ²
2 Connect Profil główny T24, co 1195 mm (płyta wsparta tylko z 2 stron)	0,9m/m ²	0,9m/m ²
3 Montaż bezpośredni: Connect Blaszka do mocowania bezpośredniego, mocowana co 1200 mm	0,7/m ²	0,7/m ²
4 Connect Kątownik przyścienny, mocowany co 300 mm	wg obmiarów	wg obmiarów
5 Connect listwa cieniowa, mocowana co 300mm	wg obmiarów	wg obmiarów
Δ Minimalna całkowita wysokość konstrukcyjna: 50, 80 lub 100 mm z mocowaniem bezpośrednim.	-	-
δ Najmniejszy przeswit umożliwiający demontaż: płyty nie są przeznaczone do demontażu	-	-



Podwieszenie przy użyciu mocowania bezpośredniego

Format, mm	Maks. obciążenie użytkowe [N]	Min. nośność [N]
1200x600x50	40	160
1200x1200x50	40	160
1200x1200x100	40	160

Obciążenie użytkowe/ nośność

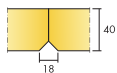
Ecophon Industry™ Ambit

Absorbery Ecophon Industry Ambit nadają się do redukcji hałasu w pomieszczeniach przemysłowych, gdzie niewymagana jest widoczna konstrukcja. Płyty są niedemontowalne. Symetrycznie przycięte krawędzie powodują łagodne połączenie płyt.

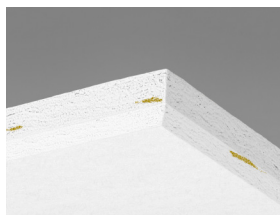
System Ecophon Industry™ Ambit składa się z płyt Ecophon Industry™ Ambit i mocowania Connect Ambit, o przybliżonej wadze 3 kg/m². Krawędzie są zagruntowane.



FORMATY



Format, mm	1200x600
Montaż bezpośredni	•
Grubość (d)	40
Szkice montażowe.	M40



Płyta Industry Ambit



Przekrój systemu Industry Ambit



System Industry Ambit

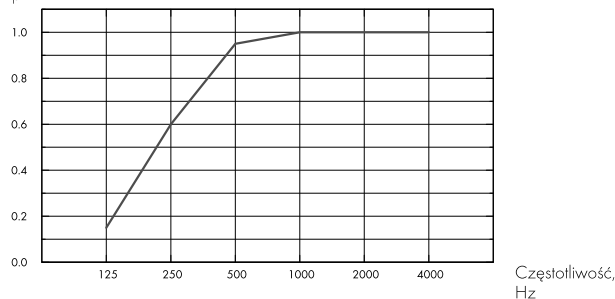
Akustyka



Pochłanianie dźwięku:

Pomiary przeprowadzone zgodnie z EN ISO 354. Klasyfikacja zgodnie z EN ISO 11654.

α_p , Praktyczny współczynnik pochłaniania dźwięku



– Industry Ambit 40 mm, 40 mm o.d.s.
o.d.s = c.w.k. = całkowita wysokość konstrukcyjna

d mm	c.w.k. mm	α_p , Praktyczny współczynnik pochłaniania dźwięku						α_w	Klasa pochłaniania dźwięku
		125 Hz	250 Hz	500 Hz	1000 Hz	2000 Hz	4000 Hz		
40	40	0.15	0.60	0.95	1.00	1.00	1.00	0.90	A

Warunki wewnątrz pomieszczenia



Certyfikat / Znak

Eurofins Indoor Air Comfort®

IAC

Francuskie VOC

A

Fiński M1

•



Cradle to Cradle Certified®



Ten produkt posiada certyfikację Cradle to Cradle Certified® na poziomie Bronze (wersja 4.0).



Higieniczność materiału

Ten produkt posiada certyfikat C2C Certified Material Health Certificate™ na poziomie Silver (wersja 4.0). Certyfikat C2C Certified Material Health Certificate™ potwierdza higieniczność i bezpieczeństwo użytkowania danego produktu zgodnie z wymaganiami Material Health standaryzacji Cradle-to-Cradle Certified Product Standard.



Ślad węglowy

	kg CO ₂ equiv/m ²	Cykl życia kalkulowany dla etapów od A1 do C4, zgodnie z ISO 14025 / EN 15804
Industry Ambit	4,81	



Możliwości przetworzenia

Minimalna zawartość materiałów z recyklingu	62%
Możliwości przetworzenia	W pełni nadaje się do powtórnego przetworzenia



Bezpieczeństwo pożarowe

Kraj	Fire standard	Klasa
Europa	EN 13501-1	A2-s1,d0

Płyty są materiałem niepalnym według badań i klasyfikacji EN ISO 1182.



Odporność na wilgoć

Testowany dla Klasy C, wilgotność względna 95% przy 30°C, zgodnie z EN 13964:2014



Odbicie światła

Biały 190, najbliższy kolor wg NCS: S 0500-Y, odbicie światła 80%. Ponieważ płyta jest wykończona welonem szklanym barwionym przez zanurzenie, powierzchnia ta może wydawać się nieregularna w pomieszczeniu z oświetleniem pośrednim.



Utrzymywanie w czystości

Możliwość odkurzania ręcznego i maszynowego raz w tygodniu.



Dostęp

Płyty nie są demontowalne



Montaż

Zgodnie ze szkicem montażowym, przewodnikiem instalacyjnym oraz rysunkami pomocniczymi. Informacje na temat minimalnej całkowitej wysokości konstrukcyjnej umieszczone są pod szkicem montażowym w specyfikacji ilościowej.



Ciężar systemu

	kg/m ²
Industry Modus Ambit	2,4

Informacje o wadze mają charakter orientacyjny i mogą ulec zmianie.



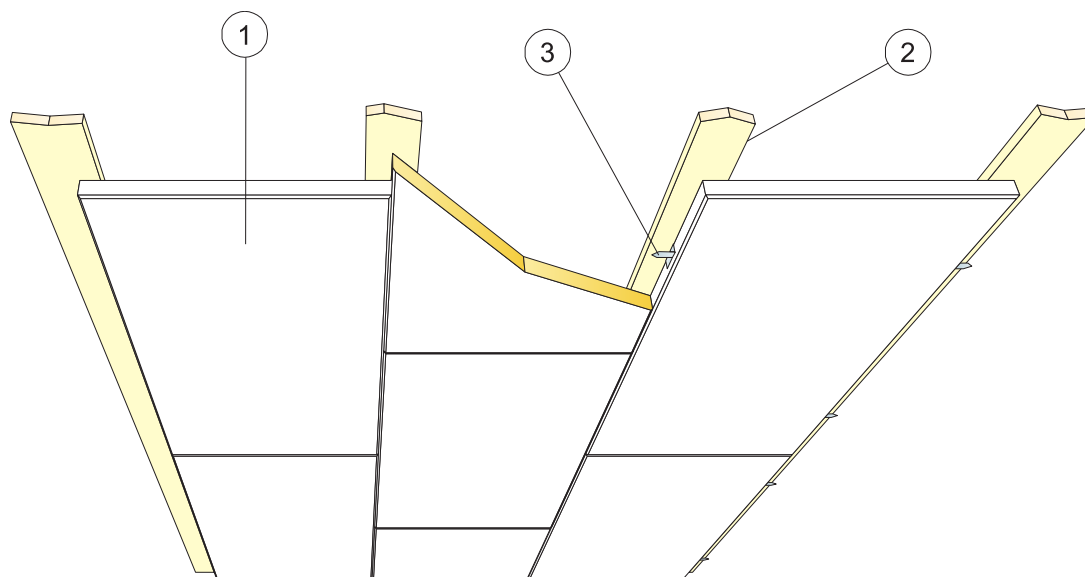
Obchodzenie się z płytami i wytrzymałość mechaniczna

Dodatkowe obciążenia użytkowe zaleca się mocować do stropu osobnymi zawieszami.



CE

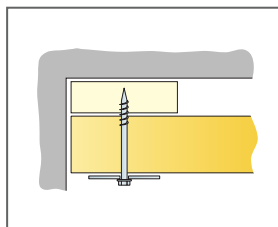
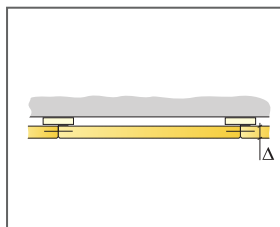
Sufity Ecophon udostępnione są ze znakiem CE, zgodnie z Europejską normą zharmonizowaną EN 13964:2014. Na wyroby budowlane znakowane znakiem CE wystawia się Deklarację Właściwości Użytkowych (DWU), co pozwala użytkownikowi łatwo porównać właściwości produktów dostępnych na rynku Europejskim.



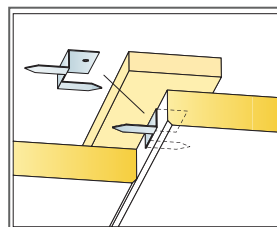
© Ecophon Group

SPECYFIKACJA ILOŚCIOWA (WYŁĄCZAJĄC ODPADY)

	Format, mm
	1200x600
1 Industry Ambient	1,4/m ²
2 łata dystansująca	wg obmiarów
3 Connect Zamocowanie Ambient	2,8/m ²
Δ Minimalna całkowita wysokość konstrukcyjna: 40 mm	-
δ Najmniejszy prześwit umożliwiający demontaż: płyty nie są przeznaczone do demontażu	-



Montaż do listew drewnianych przy użyciu wkrętów z podkładką



Montaż przy użyciu Connect Mocowania Ambient

Format, mm	Maks. obciążenie użytkowe [N]	Min. nośność [N]
1200x600x40	-	-

Obciążenie użytkowe/ nośność

Ecophon Industry™ Baffle

Ecophon Industry™ Baffle to funkcjonalny, łatwy w montażu, system akustycznych absorberów wiszących pionowo, odpowiedni do obiektów przemysłowych.



FORMATY



Format, mm	1200x600
Connect T24	•
Montaż bezpośredni	•
Specjalne mocowanie	•
Grubość (d)	40
Szkice montażowe.	M554, M555



Industry Baffle



Industry Baffle with Connect Baffle Gripper



Industry Baffle installation in grid



Industry Baffle installation with screw with an eye

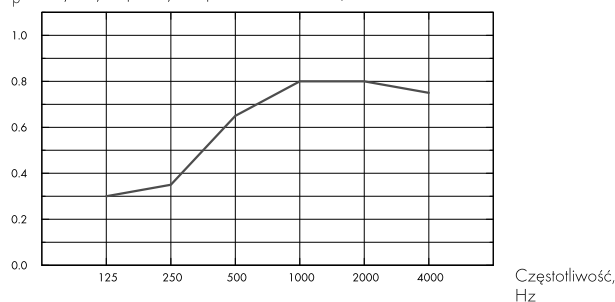
Akustyka



Pochłanianie dźwięku:

Pomiary przeprowadzone zgodnie z normą EN ISO 354:2003 UWAGA: Podane wyniki nie są porównywalne z wartościami wg starszej wersji normy ze względu na różnice w metodach badań. Klasyfikacja zgodnie z normą EN ISO 11654, pojedyncze wartości współczynnika redukcji szumu NRC oraz średniej pochłaniania dźwięku SAA zgodnie z ASTM C 423.

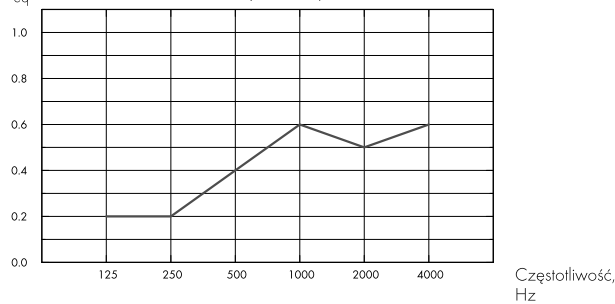
α_p , Praktyczny współczynnik pochłaniania dźwięku



– Industry Baffle 1200x600 spacing 600mm, direct mounting

o.d.s = c.w.k. = całkowita wysokość konstrukcyjna

A_{eq} , Równoważna chłonność akustyczna na panel (m²)



– Industry Baffle 1200x600

o.d.s = c.w.k. = całkowita wysokość konstrukcyjna

	d mm	c.w.k. mm	α_p , Praktyczny współczynnik pochłaniania dźwięku						α_w	Klasa pochłaniania dźwięku
			125 Hz	250 Hz	500 Hz	1000 Hz	2000 Hz	4000 Hz		
c600	40	600	0.30	0.35	0.65	0.80	0.80	0.75	0.65	C

	d mm	c.w.k. mm	A_{eq} , Równoważna chłonność akustyczna na panel (m ²)					
			125 Hz	250 Hz	500 Hz	1000 Hz	2000 Hz	4000 Hz
c600	40	600	0.2	0.2	0.4	0.6	0.5	0.6



Warunki wewnątrz pomieszczenia

Certyfikat / Znak

Eurofins Indoor Air Comfort®	IAC
French VOC	A
Finnish M1	•



Możliwości przetworzenia

Minimalna zawartość materiałów z recyklingu	59%
Możliwości przetworzenia	W pełni nadaje się do powtórnego przetworzenia



Bezpieczeństwo pożarowe

Kraj	Fire standard	Klasa
Europa	EN 13501-1	A2-s1,d0

Płyty są materiałem niepalnym wg badań i klasyfikacji EN ISO 1182.



Odporność na wilgoć

Testowany dla Klasy C, wilgotność względna 95% przy 30°C, zgodnie z EN 13964:2014



Odbicie światła

Biały 190, najbliższy kolor wg NCS: S 0500-Y, odbicie światła 80%. Ponieważ płyta jest wykończona melonem szklanym barwionym przez zanurzenie, powierzchnia ta może wydawać się nieregularna w pomieszczeniu z oświetleniem pośrednim.



Utrzymywanie w czystości

Odkurzanie ręczne i maszynowe raz w tygodniu.



Dostęp

Płyty są demontowalne.



Montaż

Zgodnie ze szkicem montażowym, przewodnikiem instalacyjnym oraz rysunkami pomocniczymi. Informacje na temat minimalnej całkowitej wysokości konstrukcyjnej umieszczone są pod szkicem montażowym w specyfikacji ilościowej.



Ciężar systemu

	kg/m ²
Industry Baffle	2,7

Informacje o wadze mają charakter orientacyjny i mogą ulec zmianie.



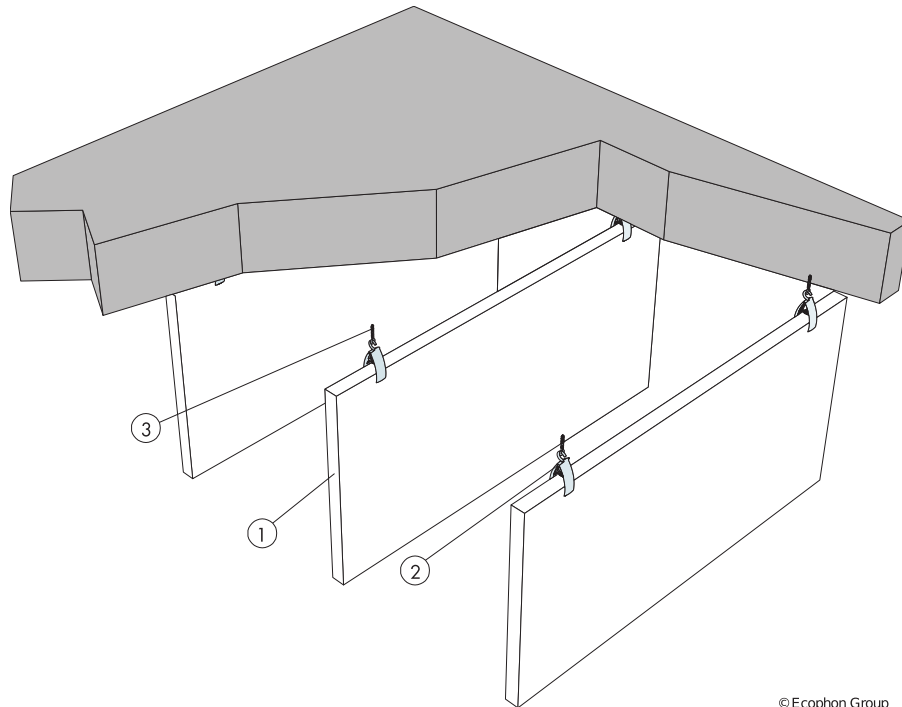
Obchodzenie się z płytami i wytrzymałość mechaniczna

Należy zwrócić uwagę, że wibracje, przepływ powietrza oraz inne oddziaływania mechaniczne mogą wpłynąć na właściwości mechaniczne mocowania baffli.



CE

Sufity Ecophon udostępnione są ze znakiem CE, zgodnie z Europejską normą zharmonizowaną EN13964:2014. Na wyroby budowlane znakowane znakiem CE wystawia się Deklarację Właściwości Użytkowych (DWU), co pozwala użytkownikowi łatwo porównać właściwości produktów dostępnych na rynku Europejskim.



© Ecophon Group

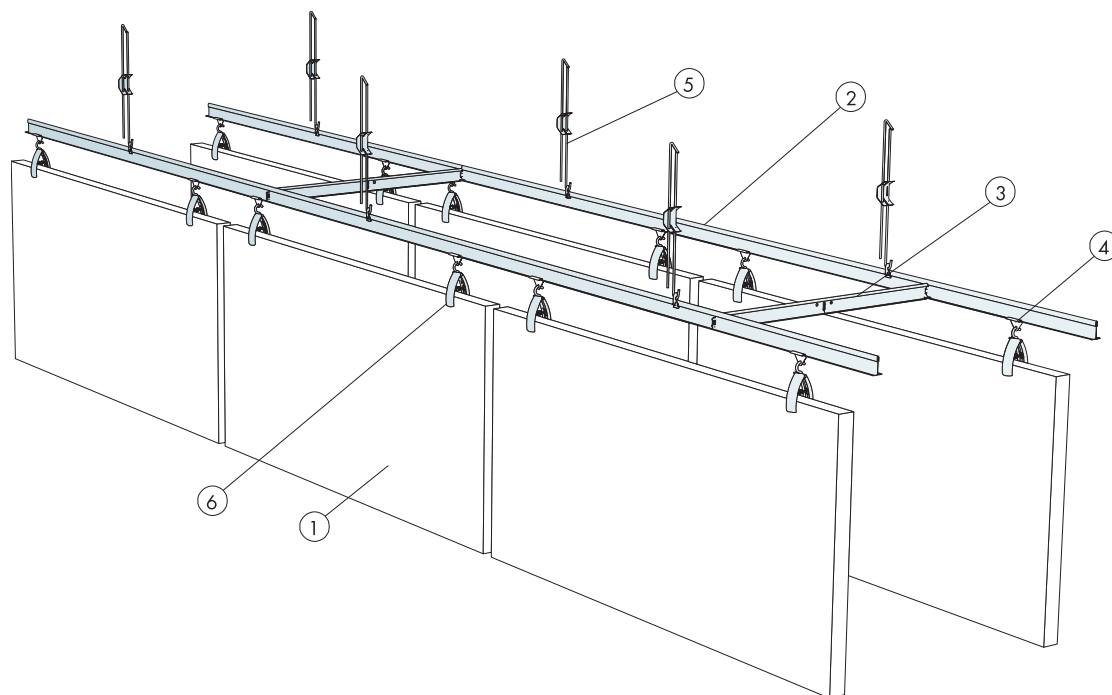
SPECYFIKACJA ILOŚCIOWA (WYŁĄCZAJĄC ODPADY)

		Format, mm
		1200x600
1	Industry Baffle, co 600 mm	1,4/m ²
2	Connect Chwytnik Baffle, montowany 150 mm od krawędzi płyty	2/panel
3	Śruba montażowa z oczkiem	2/panel

Format, mm	Maks. obciążenie użytkowe [N]	Min. nośność [N]
1200x600x40	0	0

Obciążenie użytkowe/ nośność

INSTALLATION DIAGRAM (M555) FOR ECOPHON INDUSTRY BAFFLE IN GRID



© Ecophon Group

SPECYFIKACJA ILOŚCIOWA (WYŁĄCZAJĄC ODPADY)

		Format, mm
		1200x600
1	Industry Baffle, installed at 600 mm centres	1,4/m ²
2	Connect Profil główny T24, montowany co 600 mm	1,7m/m ²
3	Connect T24 Profil poprzeczny, L=600 mm, montowany co 1800 mm	0,6m/m ²
4	Connect Klips Baffle	1,4/m ²
5	Connect Wieszak regulowany	1,4/m ²
6	Connect Chwytnik Baffle, montowany 150 mm od krawędzi płyty	2/panel

Format, mm	Maks. obciążenie użytkowe (N)	Min. nośność [N]
1200x600x40	0	0

Obciążenie użytkowe/ nośność