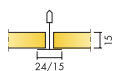


Ecophon Advantage™ A

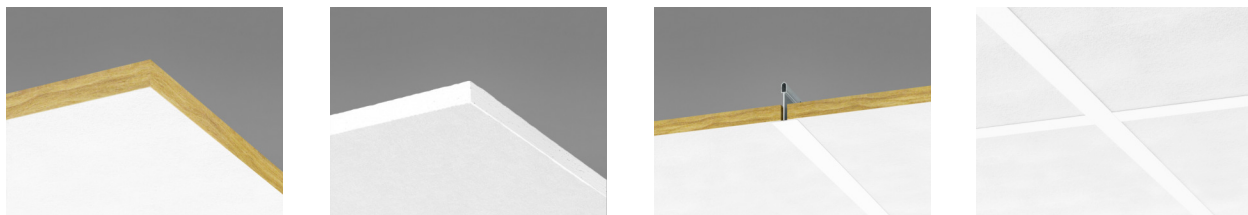
Ecophon Advantage™ A montuojama su matoma konstrukcija. Kiekvieną plokštę galima išmontuoti atskirai, kad būtų galima lengvai pasiekti aukščiau esantį sofitą. Naudojama, kai reikia lengvai sumontuojamų kabamųjų lubų, kad būtų patenkinti esminiai funkciniai reikalavimai.



SISTEMOS INFORMACIJA



Matmenys, mm	600x600	1200x600
Connect T15	•	•
Connect T24	•	•
Storis (THK)	15	15
Montav. brėž.	M119, M271	M119



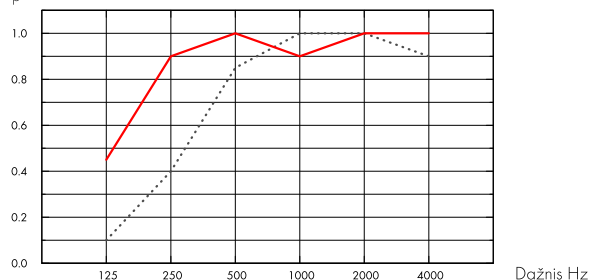
Akustika



Garso sugertis:

Bandyių rezultatai atitinka standartą EN ISO 354 ir NRC bei SAA vertes (Noise Reduction Coefficient ir Sound Absorption Average) pagal ASTM C 423 standartą.

α_p , Praktinis garso sugerties koeficientas



.... Advantage A 15 mm, 50 mm s.k.a.

— Advantage A 15 mm, 200 mm s.k.a.

o.d.s = konstrukcijos pakabinimo gylis

THK mm	o.d.s. mm	α_p , Praktinis garso sugerties koeficientas						α_w	Garso sugerties klasė
		125 Hz	250 Hz	500 Hz	1000 Hz	2000 Hz	4000 Hz		
15	50	0.10	0.40	0.85	1.00	1.00	0.90	0.70	C
15	200	0.45	0.90	1.00	0.90	1.00	1.00	1.00	A

THK mm	o.d.s. mm	NRC	SAA
15	50	0.85	
15	200	0.95	
15	400	0.85	0.88



Patalpų oro kokybė

Sertifikatai / Ženklinimas

French VOC

A

Finish M1



Cradle to Cradle Certified®



Šis produktas sertifikuotas Cradle to Cradle Certified® Bronzos lygiu (4.0 versija).



Material Health



Šis gaminy s gavo C2C Certified Material Health Certificate™ sidabro lygio sertifikatą (standartinė 4.0 versija). C2C Certified Material Health Certificate™ – tai gaminio sudėties sveikatos ir saugos patikrinimas, naudojant „Cradle-to-Cradle“ sertifikuoto gaminio standarto medžiagų sveikatos reikalavimus.



CO2 pėdsakas

kg CO ₂ equiv/m ²		Gyvavimo ciklo etapai nuo A1 iki C4 iš EPD, pagal ISO 14025 / EN 15804
Advantage	1,98	



Perdirbimas

Minimalus perdirbtų žaliavų kiekis	48%
Perdirbimas	Visiškai perdirbama



Priešgaisrinė sauga

Šalis	Klasė
Europe	EN 13501-1 A2-s1,d0



Atsparumas drėgmei

Klasė C, santykinė drėgmė 95% ir 30°C, pagal EN 13964:2014 standartą



Šviesos atspindėjimas

White 500. Artimiausia NCS spalva NCS S 0500-N. Šviesos atspindėjimas 83 %. (Kad lubos atrodytų vientisos, montuojant plokštes reikia laikytis krypties, nurodytos nematomoje plokštės pusėje).



Valymas

Sausas valymas ir siurbimas kartą per savaitę.



Išmontavimo galimybės

Plokštės lengvai išmontuojamos. Minimalus išmontavimo aukštis nurodytas montavimo brėžiniuose.



Montavimas

Montuojama laikantis nurodymų montavimo brėžiniuose, instrukcijose ir pateiktuose pavyzdžiuose. (Plokštės montuoti rodyklių nurodyta kryptimi, nurodyta nematomoje plokštės pusėje.)



Sistemos svoris

	kg/m ²	Informacija apie svorį yra orientacinė ir gali skirtis.
Advantage A	1,2	
Advantage A + Connect grid system	2,2	



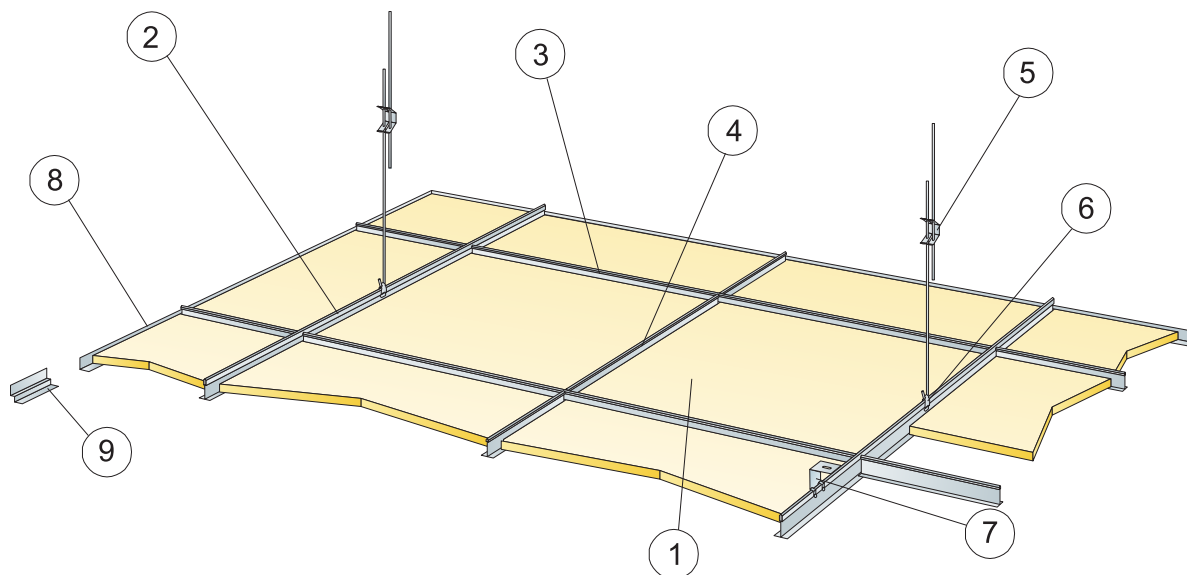
Mechaninės savybės

Žr. lentelę apie maksimalią apkrovą ir minimalią apkrovą bei funkcinius reikalavimus, mechanines savybes puslapyje www.ecophon.com/lt.



CE

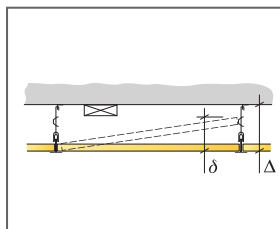
Visi Ecophon akustinių kabamųjų lubų gaminiai turi CE ženklą, atitinkantį Europos standartą EN13964:2014. Konkretaus gaminio savybės nurodytos Eksploatacinių savybių deklaracijoje.



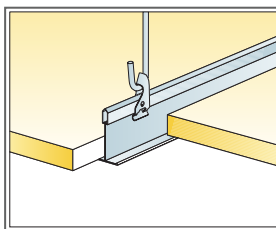
© Ecophon Group

IŠEIGA (NE)SK. ATLIEKŲ

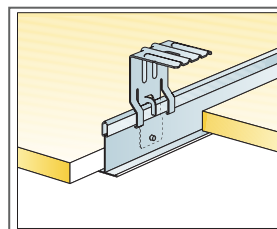
	Matmenys, mm	
	600x600	1200x600
1 Advantage A	2,8/m ²	1,4/m ²
2 Connect T24 arba T15 pagrindinis profilis, montuojamas kas 1200 mm (maks. atstumas nuo sienos 600 mm, gali būti prailgintas iki 1200 mm jei tarp profilio ir sienos nėra apkrovos).	0,9m/m ²	0,9m/m ²
3 Connect T24 arba T15 skersinis profilis, L=1200 mm, montuojamas kas 600 mm	1,7m/m ²	1,7m/m ²
4 Connect T24 arba T15 skersinis profilis, L=600 mm	0,9m/m ²	-
5 Connect reguliuojamas tvirtinimo kablys, montuojamas kas 1200 mm (maks. atstumas nuo sienos 600 mm)	0,7/m ²	0,7/m ²
6 Connect kablo fiksatoriai (nerekomenduojama naudoti baseinuose)	0,7/m ²	0,7/m ²
7 Montuojant tiesiogiai: Connect tvirtinimo kampas, montuojamas kas 1200 mm	0,7/m ²	0,7/m ²
8 Connect perimetrisinis profilis, tvirtinamas kas 300 mm	pagal poreikius	
9 Connect digubas perimetrisinis profilis, tvirtinamas kas 300 mm	pagal poreikius	
Δ Min. sistemos kabinimo aukštis, su reguliuojamu tvirtinimo kabliu: 100 mm, su tvirtinimo kampu: 50 mm	-	-
δ Min. išmontavimo aukštis: 120 mm (130 mm su 1200x1200)	-	-
Šviestuvus integruojant į plakščių sistemas naudoti Connect Bridging	-	-



Žr. Medžiagų išeiigą



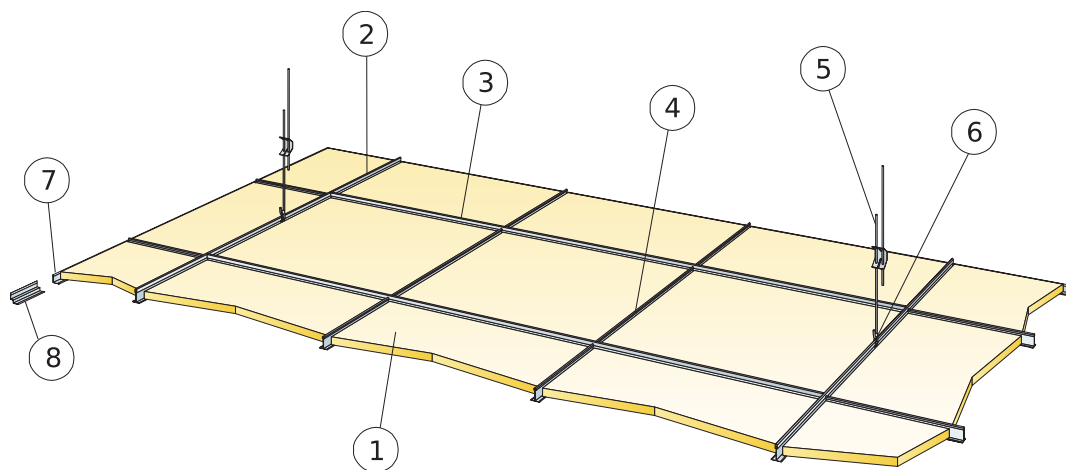
Kabinimas naudojant reguliuojamą kabinimo kabli ir fiksatorių



Kabinimas naudojant tvirtinimo kampą

Matmenys, mm	Maks. Naudojimo apkrova [N]	Min. Keliamoji geba [N]
600x600x15	50	160
1200x600x15	50	160

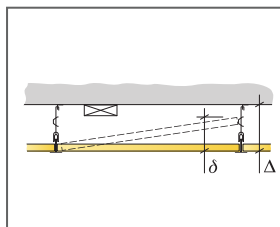
Naudojimo apkrova/keliamoji geba



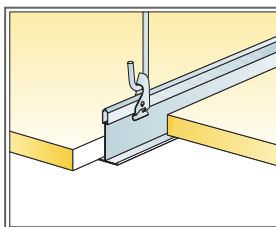
© Ecophon Group

IŠEIGA (NE)SK. ATLIEKŲ

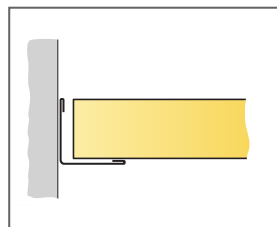
		Matmenys, mm
		600x600
1	Advantage A	2,8/m ²
2	Connect T24 pagrindinis profilis, montuojamas kas 1800 mm (maks. atstumas nuo sienos 600 mm, gali būti prailgintas iki 1200 mm, jei tarp pagrindinio profilio ir sienos nėra apkrovas). 0,56m/m ²	0,56m/m ²
3	Connect T24 skersinis profilis, L=1800 mm	1,7m/m ²
4	Connect T24 skersinis profilis, L=600 mm	1,1m/m ²
5	Connect reguliuojamas tvirtinimo kablys, montuojamas kas 1200 mm (maks. atstumas nuo sienos 600 mm)	0,46/m ²
6	Connect kablo fikсаторius	0,46/m ²
7	Connect perimetrinis profilis, tvirtinamas kas 300 mm	pagal poreikius
8	Alt. Connect dvigubas perimetrinis profilis, tvirtinamas kas 300 mm	pagal poreikius
Δ Min. sistemos kabinimo aukštis, su reguliuojamu tvirtinimo kabliu: 100 mm, su tvirtinimo kampu: 50 mm		-
δ Min. Išmontavimo aukštis: 120 mm		-



Žr. Medžiagų išeięą



Kabinimas naudojant reguliuojamą kabinimo kablį ir fikсаторių



Stati briauna, plokštė uždėta ant perimetrinio profilio

Matmenys, mm	Maks. Naudojimo apkrova [N]	Min. Keliamoji geba [N]
600x600x15	20	160

Naudojimo apkrova/keliamoji geba

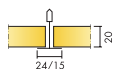
Ecophon Advantage™ A 20 mm

„Ecophon Advantage™ A“ turi atviros konstrukcijos sistemą, kurios kiekvieną plokštę galima išmontuoti atskirai, kad būtų galima lengvai pasiekti aukščiau esantį skliautą. Naudojama, kai reikia lengvai sumontuojamų kabamųjų lubų, kad būtų patenkinti esminiai funkciniai reikalavimai.

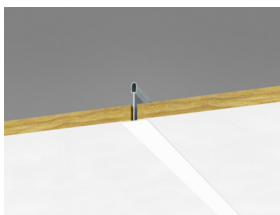
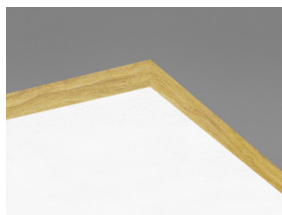


Politis universitetinė ligoninė, Politis, Prancūzija

SISTEMOS INFORMACIJA



Matmenys, mm	600x600	1200x600
T15	•	•
T24	•	•
Storis (THK)	20	20
Montav. brėž.	M349, M351	M349

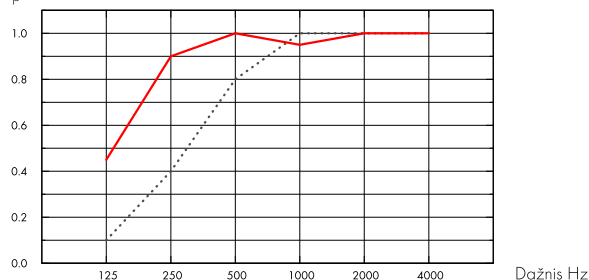


Akustika

Garso sugertis:

Bandyų rezultatai atitinka standartą EN ISO 354 ir NRC bei SAA vertes (Noise Reduction Coefficient ir Sound Absorption Average) pagal ASTM C 423 standartą.

α_p , Praktinis garso sugerties koeficientas



..... Advantage A 20 mm, 50 mm s.k.a.

— Advantage A 20 mm, 200 mm s.k.a.

o.d.s = konstrukcijos pakabinimo gylis

THK mm	o.d.s. mm	α_p , Praktinis garso sugerties koeficientas						α_w	Garso sugerties klasė
		125 Hz	250 Hz	500 Hz	1000 Hz	2000 Hz	4000 Hz		
20	50	0.10	0.40	0.80	1.00	1.00	1.00	0.70	C
20	200	0.45	0.90	1.00	0.95	1.00	1.00	1.00	A

THK mm	o.d.s. mm	NRC	SAA
20	50	0.80	0.81
20	400	0.90	0.89



Patalpų oro kokybė

Sertifikatai / Ženklinimas

French VOC

A

Finish M1

•



Cradle to Cradle Certified®



Šis produktas sertifikuotas Cradle to Cradle Certified® Bronzos lygiu (4.0 versija).



Material Health



Šis gaminy s gavo C2C Certified Material Health Certificate™ sidabro lygio sertifikatą (standartinė 4.0 versija). C2C Certified Material Health Certificate™ – tai gaminio sudėties sveikatos ir saugos patikrinimas, naudojant „Cradle-to-Cradle“ sertifikuoto gaminio standarto medžiagų sveikatos reikalavimus.



CO2 pėdsakas

kg CO ₂ equiv/m ²		Gyvavimo ciklo etapai nuo A1 iki C4 iš EPD, pagal ISO 14025 / EN 15804
Advantage A 20mm	2,26	



Perdirbimas

Minimalus perdirbtų žaliavų kiekis	52%
Perdirbimas	Visiškai perdirbama



Priešgaisrinė sauga

Šalis	Fire standard	Klasė	Plokščių vidus iš stiklo vatos buvo ištestuotas ir klasifikuojamas kaip nedegus pagal EN ISO 1182.
Europe	EN 13501-1	A2-s1,d0	



Atsparumas drėgmei

C klasė, santykinė drėgmė iki 95% 30°C temperatūroje, pagal EN 13964:2014 standartą



Šviesos atspindėjimas

White 500. Artimiausia NCS spalva NCS S 0500-N. Šviesos atspindėjimas 83 %. (Kad lubos atrodytų vientisos, montuojant plokštes reikia laikytis krypties, nurodytos nematomoje plokštės pusėje).



Valymas

Sausas valymas ir siurbimas kartą per savaitę.



Išmontavimo galimybės

Plokštės lengvai išmontuojamos. Minimalus išmontavimo aukštis nurodytas montavimo brėžiniuose.



Montavimas

Montuojama laikantis nurodymų montavimo brėžiniuose, instrukcijose ir pateiktuose pavyzdžiuose. (Plokštės montuoti rodyklių nurodyta kryptimi, nurodyta nematomoje plokštės pusėje.)



Sistemos svoris

Advantage A	1,2	Informacija apie svorį yra orientacinė ir gali skirtis.
Advantage A + Connect grid system	2,2	



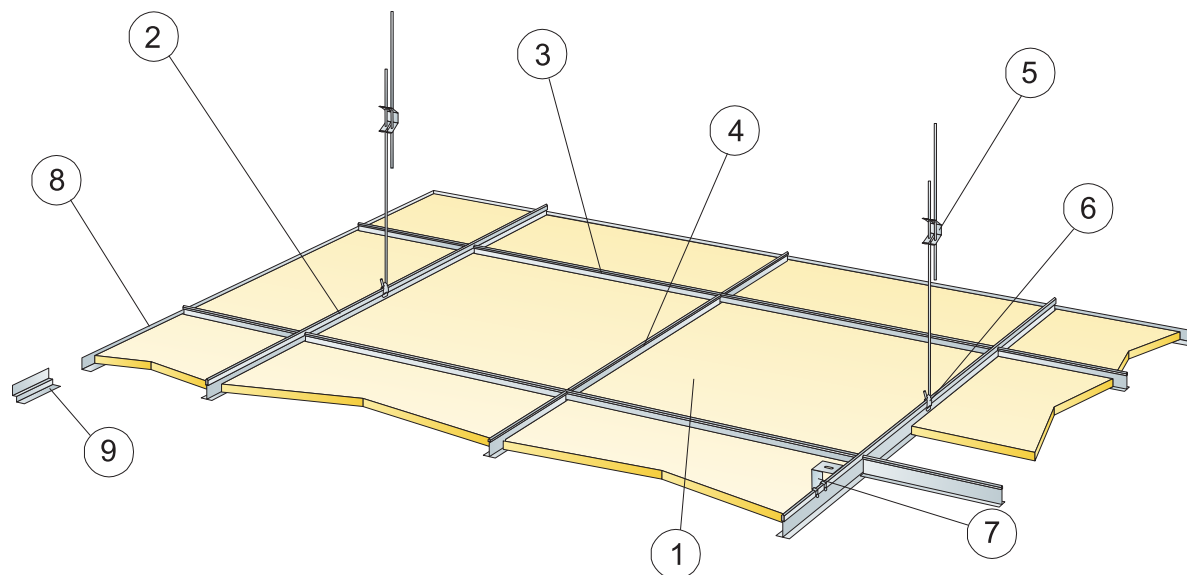
Mechaninės savybės

Žr. lentelę apie maksimalią apkrovą ir minimalią apkrovą bei funkcinius reikalavimus, mechanines savybes puslapyje www.ecophon.com/lt.



CE

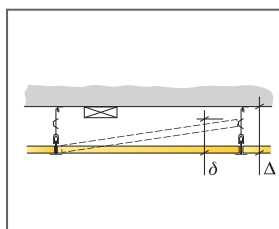
Visi Ecophon akustinių kabamųjų lubų gaminiai turi CE ženklą, atitinkantį Europos standartą EN13964:2014. Konkretaus gaminio savybės nurodytos Eksploatacinių savybių deklaracijoje.



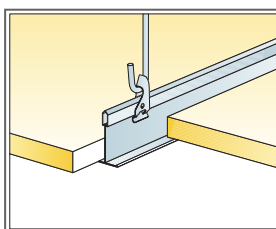
© Ecophon Group

IŠEIGA (NE)SK. ATLIEKŲ

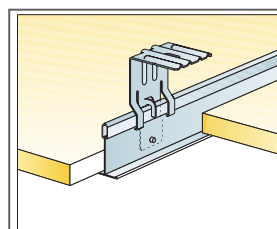
	Matmenys, mm	
	600x600	1200x600
1 Advantage A	2,8/m ²	1,4/m ²
2 Connect T24 arba T15 pagrindinis profilis, montuojamas kas 1200 mm (maks. atstumas nuo sienos 600 mm, gali būti prailgintas iki 1200 mm jei tarp profilio ir sienos nėra apkrovos).	0,9m/m ²	0,9m/m ²
3 Connect T24 arba T15 skersinis profilis, L=1200 mm, montuojamas kas 600 mm	1,7m/m ²	1,7m/m ²
4 Connect T24 arba T15 skersinis profilis, L=600 mm	0,9m/m ²	-
5 Connect reguliuojamas tvirtinimo kablys, montuojamas kas 1200 mm (maks. atstumas nuo sienos 600 mm)	0,7/m ²	0,7/m ²
6 Connect kablo fiksatorius (nerekomenduojama naudoti baseinuose)	0,7/m ²	0,7/m ²
7 Montuojant tiesiogiai: Connect tvirtinimo kampas, montuojamas kas 1200 mm	0,7/m ²	0,7/m ²
8 Connect perimetrisinis profilis, tvirtinamas kas 300 mm	pagal poreikius	
9 Connect digubas perimetrisinis profilis, tvirtinamas kas 300 mm	pagal poreikius	
Δ Min. sistemos kabinimo aukštis, su reguliuojamu tvirtinimo kabliu: 100 mm, su tvirtinimo kampu: 50 mm	-	-
δ Min. išmontavimo aukštis: 120 mm	-	-



Žr. Medžiagų išeiigą



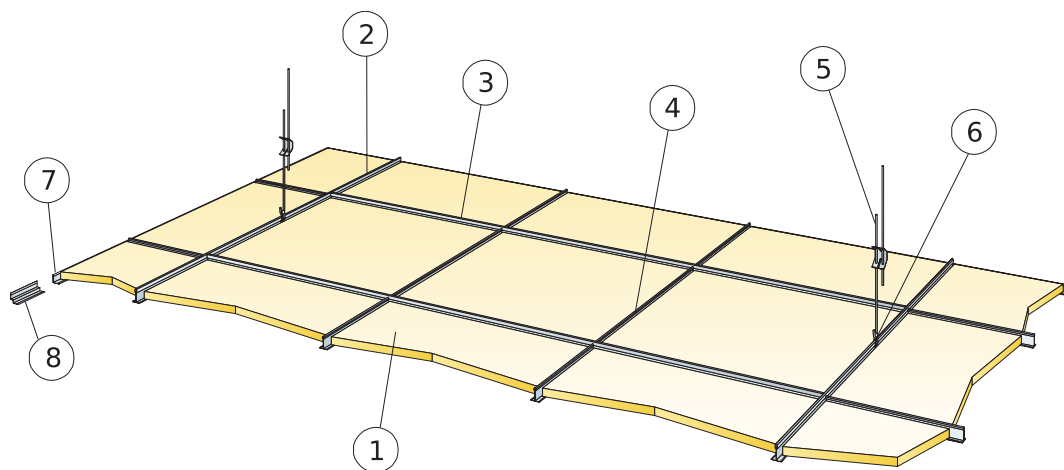
Kabinimas naudojant reguliuojamą kabinimo kabli ir fiksatorių



Kabinimas naudojant tvirtinimo kampą

Matmenys, mm	Maks. Naudojimo apkrova [N]	Min. Keliamoji geba [N]
600x600x20	50	160
1200x600x20	50	160

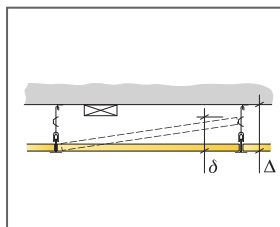
Naudojimo apkrova/keliamoji geba



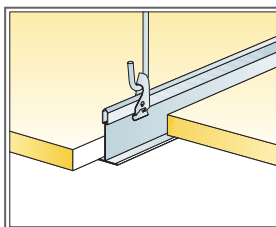
© Ecophon Group

IŠEIGA (NE)SK. ATLIEKŲ

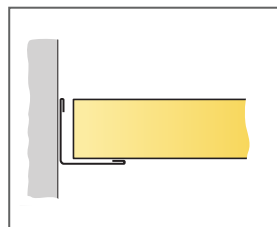
		Matmenys, mm
		600x600
1	Advantage A	2,8/m ²
2	Connect T24 pagrindinis profilis, montuojamas kas 1800 mm (maks. atstumas nuo sienos 600 mm, gali būti prailgintas iki 1200 mm, jei tarp pagrindinio profilio ir sienos nėra apkrovas). 0,56m/m ²	0,56m/m ²
3	Connect T24 skersinis profilis, L=1800 mm	1,7m/m ²
4	Connect T24 skersinis profilis, L=600 mm	1,1m/m ²
5	Connect reguliuojamas tvirtinimo kablys, montuojamas kas 1200 mm (maks. atstumas nuo sienos 600 mm)	0,46/m ²
6	Connect kablo fikсаторius	0,46/m ²
7	Connect perimetrinis profilis, tvirtinamas kas 300 mm	pagal poreikius
8	Alt. Connect dvigubas perimetrinis profilis, tvirtinamas kas 300 mm	pagal poreikius
Δ Min. sistemos kabinimo aukštis, su reguliuojamu tvirtinimo kabliu: 100 mm, su tvirtinimo kampais: 50 mm		-
δ Min. Išmontavimo aukštis: 120 mm		-



Žr. Medžiagų išeięą



Kabinimas naudojant reguliuojamą kabinimo kablį ir fikсаторių



Stati briauna, plokštė uždėta ant perimetrinio profilio

Matmenys, mm	Maks. Naudojimo apkrova (N)	Min. Keliamoji geba (N)
600x600x20	20	160

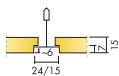
Naudojimo apkrova/keliamoji geba

Ecophon Advantage™ E

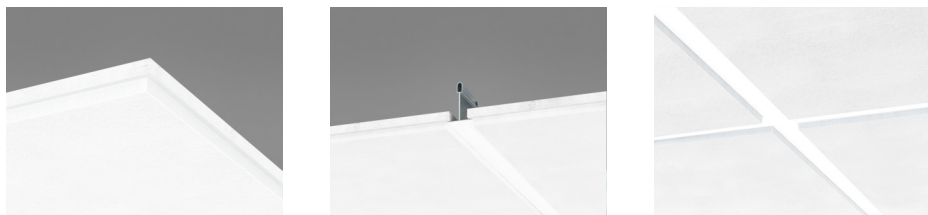
Ecophon Advantage™ E plokštės yra su įgilinta briauna ir montuojamos su įleidžiama matoma konstrukcija. Tai lūboms suteikia šešėlio efektą, kad būtų pabrėžta kiekviena plokštė ir iš dalies paslėpta konstrukcija. Naudojama, kai reikia lengvai sumontuojamų kabamųjų lūbų, kad būtų patenkinti esminiai funkciniai reikalavimai.



SISTEMOS INFORMACIJA



Matmenys, mm	600x600	1200x600
Connect T15	•	•
Connect T24	•	•
Storis (THK)	15	15
Montav. brėž.	M122, M272	M122



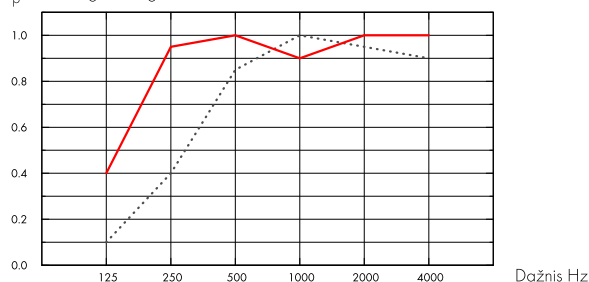
Akustika



Garso sugertis:

Bandyių rezultatai atitinka standartą EN ISO 354 ir NRC bei SAA vertes (Noise Reduction Coefficient ir Sound Absorption Average) pagal ASTM C 423 standartą.

α_p , Praktinis garso sugerties koeficientas



..... Advantage E 15 mm, 60 mm s.k.a.

— Advantage E 15 mm, 200 mm s.k.a.

o.d.s = konstrukcijos pakabinimo gylis

THK mm	o.d.s. mm	α_p , Praktinis garso sugerties koeficientas						α_w	Garso sugerties klasė
		125 Hz	250 Hz	500 Hz	1000 Hz	2000 Hz	4000 Hz		
15	60	0.10	0.40	0.85	1.00	0.95	0.90	0.70	C
15	200	0.40	0.95	1.00	0.90	1.00	1.00	1.00	A

THK mm	o.d.s. mm	NRC	SAA
15	60	0.80	0.80
15	200	0.95	0.95
15	400	0.85	0.87



Patalpų oro kokybė

Sertifikatai / Ženklinimas

French VOC

A

Finish M1



Cradle to Cradle Certified®



Šis produktas sertifikuotas Cradle to Cradle Certified® Bronzos lygiu (4.0 versija).



Material Health



Šis gaminyš gavo C2C Certified Material Health Certificate™ sidabro lygio sertifikatą (standartinė 4.0 versija). C2C Certified Material Health Certificate™ – tai gaminio sudėties sveikatos ir saugos patikrinimas, naudojant „Cradle-to-Cradle“ sertifikuoto gaminio standarto medžiagų sveikatos reikalavimus.



CO2 pėdsakas

	kg CO ₂ equiv/m ²	Gyvavimo ciklo etapai nuo A1 iki C4 iš EPD, pagal ISO 14025 / EN 15804
Advantage E	1,91	



Perdirbimas

Minimalus perdirbtų žaliavų kiekis	47%
Perdirbimas	Visiškai perdirbama



Priešgaisrinė sauga

Šalis	Fire standard	Klasė	Plokščių mineralinė vata yra išbandyta ir klasifikuojama kaip nedegi pagal EN ISO 1182.
Europe	EN 13501-1	A2-s1,d0	



Atsparumas drėgmei

C klasė, santykinė drėgmė iki 95% 30°C temperatūroje, pagal EN 13964:2014 standartą



Šviesos atspindėjimas

White 500. Artimiausia NCS spalva NCS S 0500-N. Šviesos atspindėjimas 83 %. (Kad lubos atrodytų vientisos, montuojant plokštes reikia laikytis krypties, nurodytos nematomoje plokštės pusėje).



Valymas

Sausas valymas ir siurbimas kartą per savaitę.



Išmontavimo galimybės

Plokštės lengvai išmontuojamos. Minimalus išmontavimo aukštis nurodytas montavimo brėžiniuose.



Montavimas

Montuojama laikantis nurodymų montavimo brėžiniuose, instrukcijose ir pateiktuose pavyzdžiuose. (Plokštės montuoti rodyklių nurodyta kryptimi, nurodyta nematomoje plokštės pusėje.)



Sistemos svoris

	kg/m ²	Informacija apie svorį yra orientacinė ir gali skirtis.
Advantage E	1,3	
Advantage E + Connect grid system	2,3	



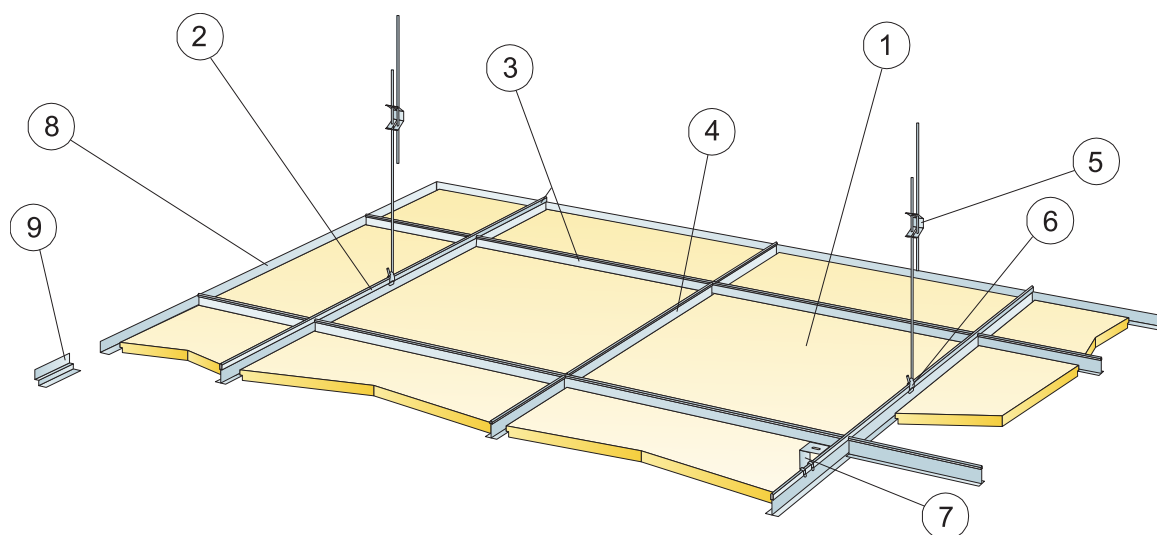
Mechaninės savybės

Žr. lentelę apie maksimalią apkrovą ir minimalią apkrovą bei funkcinius reikalavimus, mechanines savybes puslapyje www.ecophon.com/lt.



CE

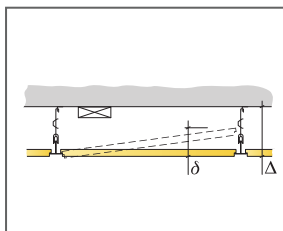
Visi Ecophon akustinių kabamųjų lubų gaminiai turi CE ženklą, atitinkantį Europos standartą EN13964:2014. Konkretaus gaminio savybės nurodytos Eksploatacinių savybių deklaracijoje.



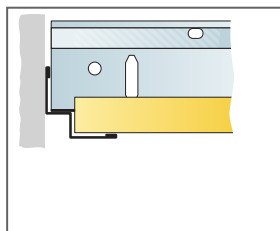
© Ecophon Group

IŠEIGA (NE)SK. ATLIEKŲ

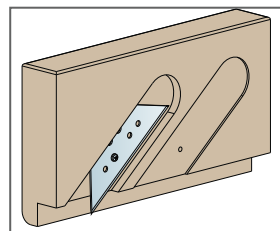
	Matmenys, mm	
	600x600	1200x600
1 Advantage E	2,8/m ²	1,4/m ²
2 Connect T24 arba T15 pagrindinis profilis, montuojamas kas 1200 mm (maks. atstumas nuo sienos 600 mm, gali būti prailgintas iki 1200 mm jei tarp profilio ir sienos nėra apkrovos).	0,9m/m ²	0,9m/m ²
3 Connect T24 arba T15 skersinis profilis, L=1200 mm, montuojamas kas 600 mm	1,7m/m ²	1,7m/m ²
4 Connect T24 arba T15 skersinis profilis, L=600 mm	0,9m/m ²	-
5 Connect reguliuojamas tvirtinimo kablys, montuojamas kas 1200 mm (maks. atstumas nuo sienos 600 mm)	0,7/m ²	0,7/m ²
6 Connect kablo fiksatorius (nerekomenduojama naudoti baseinuose)	0,7/m ²	0,7/m ²
7 Montuojant tiesiogiai: Connect tvirtinimo kampas, montuojamas kas 1200 mm	0,7/m ²	0,7/m ²
8 Connect perimetrisinis profilis, tvirtinamas kas 300 mm	pagal poreikius	
9 Connect digubas perimetrisinis profilis, tvirtinamas kas 300 mm	pagal poreikius	
Δ Min. sistemos kabinimo aukštis, su reguliuojamu tvirtinimo kabliu: 110 mm, su tvirtinimo kampu: 60 mm	-	-
δ Min. išmontavimo aukštis: T15: 110 mm, T24: 90 mm	-	-
Šviestuvus integruojant į plokščių sistemas naudoti Connect Bridging	-	-



Žr. Medžiagų išėiga



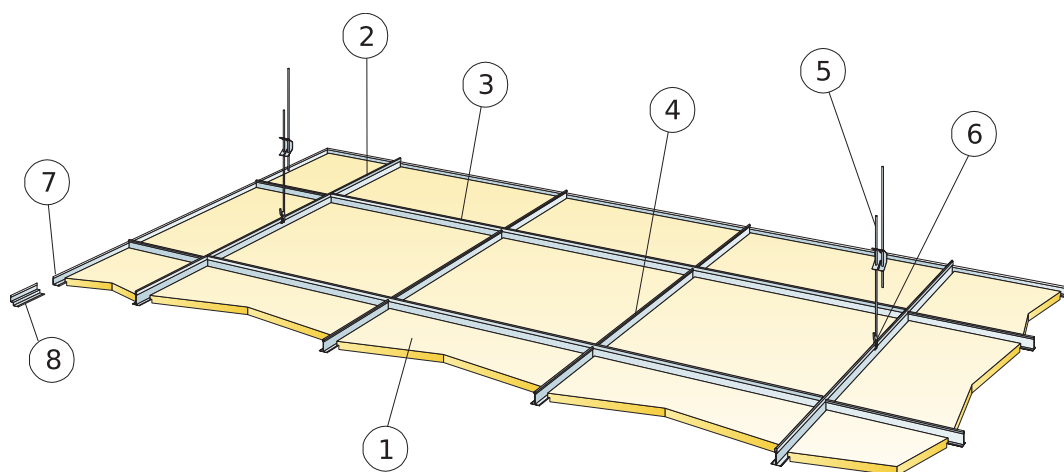
Stati briauna, plokštė uždėta ant dvigubo perimetrisinio profilio



Pėlis E briaunoms

Matmenys, mm	Maks. Naudojimo apkrova [N]	Min. Keliamoji geba [N]
600x600x15	50	160
1200x600x15	50	160

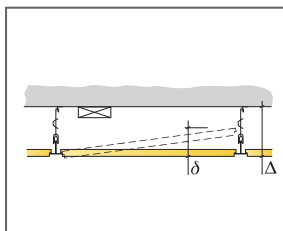
Naudojimo apkrova/keliamoji geba



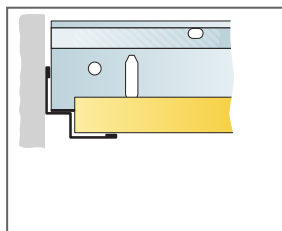
© Ecophon Group

IŠEIGA (NE)SK. ATLIEKŲ

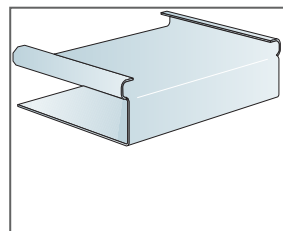
	Matmenys, mm
	600x600
1 Advantage E	2,8/m ²
2 Connect T24 pagrindinis profilis, montuojamas kas 1800 mm (maks. atstumas nuo sienos 600 mm, gali būti prailgintas iki 1200 mm, jei tarp pagrindinio profilio ir sienos nėra apkrovos).	0,56m/m ²
3 Connect T24 skersinis profilis, L=1800 mm	1,7m/m ²
4 Connect T24 skersinis profilis, L=600 mm	1,1m/m ²
5 Connect reguliuojamas tvirtinimo kablys, montuojamas kas 1200 mm (maks. atstumas nuo sienos 600 mm)	0,46/m ²
6 Connect kablo fiksatorius	0,46/m ²
7 Connect perimetrisinis profilis, tvirtinamas kas 300 mm	pagal poreikius
8 Alt. Connect dvigubas perimetrisinis profilis, tvirtinamas kas 300 mm	pagal poreikius
Δ Min. sistemos kabinimo aukštis, su reguliuojamu tvirtinimo kabliu: 100 mm, su tvirtinimo kampu: 50 mm	-
δ Min. išmontavimo aukštis: 120 mm	-
Šviestuvus integruojant į plokščių sistemas naudoti Connect Bridging	-



Žr. Medžiagų išeiigą



Stati briauna, plokštė uždėta ant dvigubo perimetrisinio profilio



Connect E-plug detalė

Matmenys, mm	Maks. Naudojimo apkrova (N)	Min. Keliamoji geba (N)
600x600x15	20	160

Naudojimo apkrova/keliamoji geba