

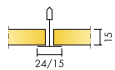
Ecophon Opta™ A

Ecophon Opta™ A hat eine sichtbare Unterkonstruktion, bei der jede Platte einzeln demontierbar ist. Für Anwendungen, die eine einfach zu montierende abgehängte Akustikdecke erfordern, die die grundlegenden funktionalen Anforderungen erfüllt. Für Opta ist eine Mindestabnahmemenge erforderlich. Wenden Sie sich für weitere Informationen an Ecophon.



Andreas Vesalius-Gymnasium, Wesel, Germany

FORMATE



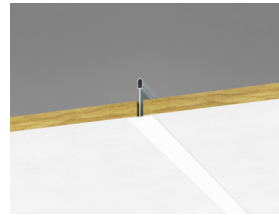
Abmessung, mm	600x600	625x625	1200x600	1250x625
T15	•	•	•	•
T24	•	•	•	•
Stärke (d)	15	15	15	15
Montageskizze	M360	M285 DIN	M360	M285 DIN



Opta A Akustikdeckenplatte



Opta A System mit Connect T24



Abschnitt des Opta A Systems mit Connect T24

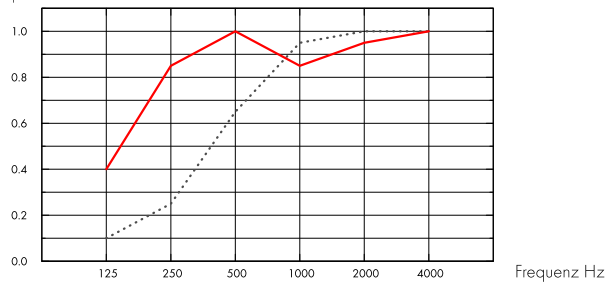
Akustik



Schallabsorption:

Die Testergebnisse wurden gemäß DIN EN ISO 354 ermittelt. Klassifikation gemäß DIN EN ISO 11654.

α_p , Praktischer Absorptionsgrad



.... Opta A 15 mm, 50 mm o.d.s.

— Opta A 15 mm, 200 mm o.d.s.

o.d.s = tKh = totale Konstruktionshöhe

d mm	tKh mm	α_p , Praktischer Absorptionsgrad						α_w	Absorptionsklasse
		125 Hz	250 Hz	500 Hz	1000 Hz	2000 Hz	4000 Hz		
15	50	0.10	0.25	0.65	0.95	1.00	1.00	0.55	D
15	200	0.40	0.85	1.00	0.85	0.95	1.00	0.95	A

d mm	tKh mm	NRC	SAA
15	50	0.75	0.74
15	400	0.85	0.87

d mm	AC(1.5) Articulation Class, ASTM E1111, ASTM E1110
15	190

Raumluftqualität



Zertifikat / Label

Eurofins Innenraumluftkomfort

IAC Gold

Französisches VOC-Label

A+





Circularity

Minimaler Gehalt an recycelten Inhalt	53%
Circularity	Vollständig recycelbar

SoundCircularity

Das vollständige Recycling der Absorber erfolgt mittels unseres Rücknahmesystems „SoundCircularity“. Wir machen aus Ihren Abschnitten bzw. ganzen Platten wieder neue Glaswollprodukte.



Ökologischer Fußabdruck

	kg CO ₂ equiv/m ²
Opta A	1,48 (Opta Familie EPD gemäß ISO 14025 / EN 15804)

Lebenszyklusstufen A1 bis C4 aus EPD, in Übereinstimmung mit ISO 14025 / EN 15804



Brandschutz

Land	Fire standard	Klasse
Europa	EN 13501-1	A2-s1,d0



Feuchtigkeitsbeständigkeit

Klasse C, relative Luftfeuchtigkeit 95% und 30°C gemäß EN 13964:2014.



Visuelles Erscheinungsbild

Weiß 190, ähnlich RAL 9003, ähnlich NCS S 1000-N, Lichtreflexionsgrad 80%. Da die Oberfläche mit einem eingefärbten Vlies versehen ist, kann sie bei indirekter Beleuchtung uneben erscheinen.



Reinigung

Wöchentliches Staubwischen und Staubsaugen möglich.



Demontierbarkeit

Die Platten sind demontierbar. Mindesthöhe siehe Montageskizze.



Montage

Montage gemäß Montageskizze, Montageanleitung und CAD-Datenbank. (Die Verlegerichtung sollte der Pfeilrichtung auf der Plattenrückseite entsprechen.)



Systemgewicht

	kg/m ²
Opta A	1,1
Opta A + Connect grid system	2,1

Die Gewichtsangaben sind Richtwerte und können variieren.



Belastung

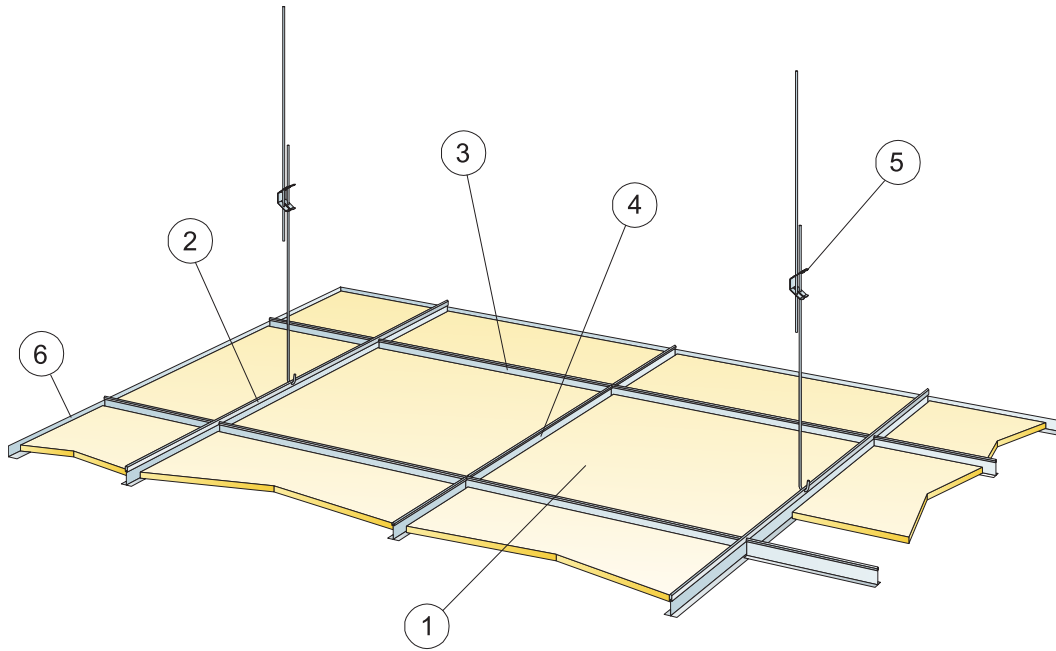
Zulässige Nutzlast, Tragkraft der Abhänger und Befestigungen siehe Montageskizze oder www.ecophon.de.



CE

Ecophon Deckensysteme sind CE-gekennzeichnet gemäß der europäischen einheitlichen Norm EN 13964:2014. CE-gekennzeichnete Bauprodukte unterliegen einer Leistungserklärung (DoP), die es Kunden und Anwendern ermöglicht, die Leistung von auf dem europäischen Markt erhältlichen Produkten leicht zu vergleichen.

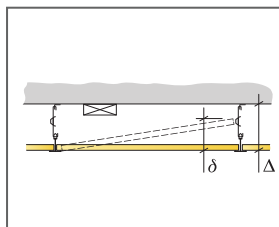
MONTAGESKIZZE (M360) FÜR ECOPHON OPTA A



© Ecophon Group

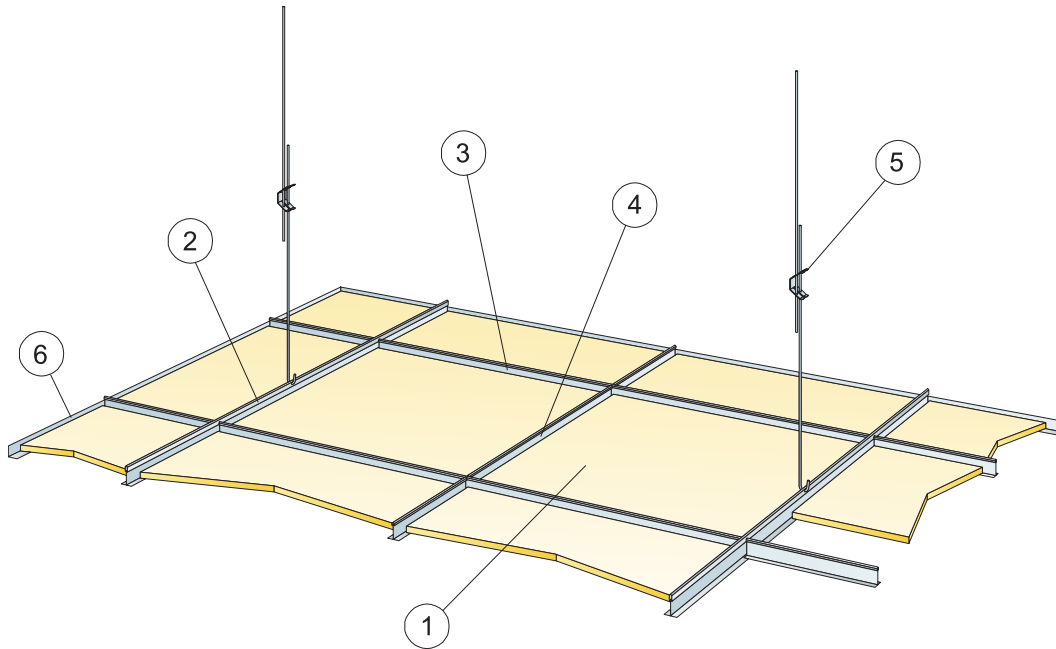
MATERIALSPEZIFIKATION (OHNE VERSCHNITT)

	Abmessung, mm	
	600x600	1200x600
1 Opta A	2,8/m ²	1,4/m ²
2 Connect T24 oder T15 Hauptschiene, Achsmaß 1200 mm (max. Wandabstand 600 mm, wenn keine zusätzl. Lasten zw. Hauptschiene und Wand 1200 mm)	0,9m/m ²	0,9m/m ²
3 Connect T24 oder T15 Querschiene, L=1200 mm, Achsmaß 600 mm	1,7m/m ²	1,7m/m ²
4 Connect T24 oder T15 Querschiene, L=600 mm	0,9m/m ²	-
5 Connect Schnellspannhänger, max. Befestigungsabstand 1200 mm (Maximalabstand von der Wand 600 mm)	0,7/m ²	0,7/m ²
6 Connect Wandwinkel, max. Befestigungsabstand 300 mm	nach Bedarf	nach Bedarf
Δ Min. totale Konstruktionshöhe: 100 mm	-	-
δ Mindesthöhe für Demontierbarkeit: 120 mm	-	-



Abmessung, mm	Max. Nutzlast (N)	Mindesttragkraft [N]
600x600x15	30	160
1200x600x15	30	160

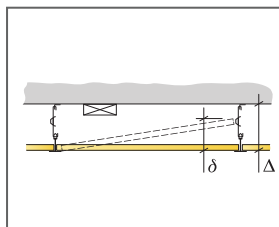
Nutzlast/Tragkraft



© Ecophon Group

MATERIALSPEZIFIKATION (OHNE VERSCHNITT)

	Abmessung, mm	
	625x625	1250x625
1 Opta A	2,6/m ²	1,3/m ²
2 Connect T24 oder T15 Hauptschiene, Achsmaß 1250 mm	0,8m/m ²	0,8m/m ²
3 Connect T24 oder T15 Querschiene, L=1250 mm, Achsmaß 625 mm	1,6m/m ²	1,6m/m ²
4 Connect T24 oder T15 Querschiene, L=625 mm	0,8m/m ²	-
5 Connect Schnellspannhänger, max. Befestigungsabstand 1250 mm (Maximalabstand von der Wand 600 mm)	0,7/m ²	0,7/m ²
6 Connect Wandwinkel, max. Befestigungsabstand 300 mm	nach Bedarf	nach Bedarf
Δ Min. totale Konstruktionshöhe: 100 mm	-	-
δ Mindesthöhe für Demontierbarkeit: 120 mm	-	-



Abmessung, mm	Max. Nutzlast (N)	Mindesttragkraft [N]
625x625x15	5	160
1250x625x15	5	160

Nutzlast/Tragkraft

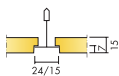
Ecophon Opta™ E

Ecophon Opta™ E ist eine abgehängte Decke, deren einzelne Platten schnell und einfach demontierbar sind. Die vertiefte Unterkonstruktion und die besondere Kantengestaltung sorgen für eine Decke mit Schatteneffekt, durch den jede Platte akzentuiert und gleichzeitig die Unterkonstruktion partiell verdeckt wird.



Woorn, Netherlands

FORMATE



Abmessung, mm	600x600	625x625	1200x600	1250x625
T15	•	•	•	•
T24	•	•	•	•
Stärke (d)	15	15	15	15
Montageskizze	M140	M140 DIN	M140	M140 DIN



Opta E Akustikdeckenplatte



Abschnitt des Opta E Systems mit Connect T24



Opta E System mit Connect T24

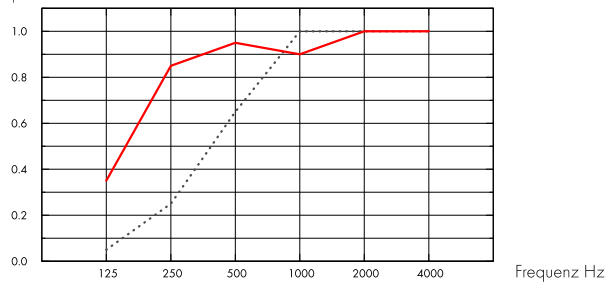
Akustik



Schallabsorption:

Die Testergebnisse wurden gemäß DIN EN ISO 354 ermittelt. Klassifikation gemäß DIN EN ISO 11654.

α_p , Praktischer Absorptionsgrad



... Opta E 15 mm, 60 mm o.d.s.

— Opta E 15 mm, 200 mm o.d.s.

o.d.s. = tKh = totale Konstruktionshöhe

d mm	tKh mm	α_p , Praktischer Absorptionsgrad						α_w	Absorptionsklasse
		125 Hz	250 Hz	500 Hz	1000 Hz	2000 Hz	4000 Hz		
15	60	0,05	0,25	0,65	1,00	1,00	1,00	0,55	D
15	200	0,35	0,85	0,95	0,90	1,00	1,00	0,95	A

d mm	tKh mm	NRC	SAA
15	60	0,75	0,74
15	200	0,95	0,92

Raumluftqualität



Zertifikat / Label	600x600, 1200x600
Eurofins Innenraumluftkomfort	IAC Gold
Französisches VOC-Label	A+



Ökologischer Fußabdruck



	kg CO ₂ equiv./m ²
Opta E	2,03 (Opta Familie EPD gemäß ISO 14025 / EN 15804)

Lebenszyklusstufen A1 bis C4 aus EPD, in Übereinstimmung mit ISO 14025 / EN 15804



Circularity

Minimaler Gehalt an recycelten Inhalt	51%
Circularity	Vollständig recycelbar

SoundCircularity

Das vollständige Recycling der Absorber erfolgt mittels unseres Rücknahmesystems „SoundCircularity“. Wir machen aus Ihren Abschnitten bzw. ganzen Platten wieder neue Glaswollprodukte.



Brandschutz

Land	Klasse
Europa	EN 13501-1 A2-s1,d0

Platten: Nicht brennbar nach DIN EN ISO 1182.



Feuchtigkeitsbeständigkeit

Klasse C, relative Luftfeuchtigkeit 95% und 30°C gemäß EN 13964:2014.



Visuelles Erscheinungsbild

Weiß 190, ähnlich RAL 9003, ähnlich NCS S 1000-N, Lichtreflexionsgrad 80%. Da die Oberfläche mit einem eingefärbten Vlies versehen ist, kann sie bei indirekter Beleuchtung uneben erscheinen.



Reinigung

Wöchentliches Staubwischen und Staubsaugen möglich.



Demontierbarkeit

Die Platten sind demontierbar. Mindesthöhe siehe Montageskizze.



Montage

Montage gemäß Montageskizze, Montageanleitung und CAD-Datenbank. (Die Verlegerichtung sollte der Pfeilrichtung auf der Plattenrückseite entsprechen.)



Systemgewicht

	kg/m ²
Opta E	1,2
Opta E + Connect grid system	2,2

Die Gewichtsangaben sind Richtwerte und können variieren.



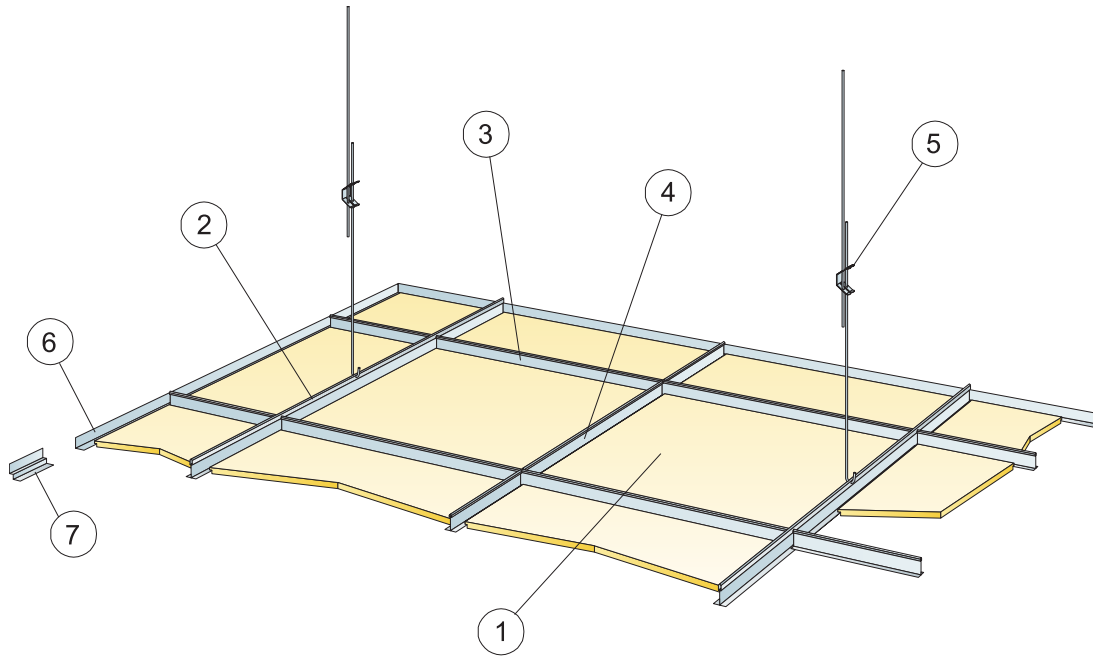
Belastung

Zulässige Nutzlast, Tragkraft der Abhänger und Befestigungen siehe Montageskizze oder www.ecophon.de.



CE

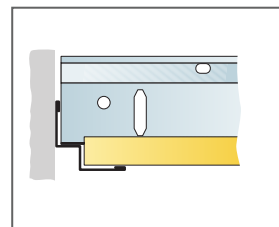
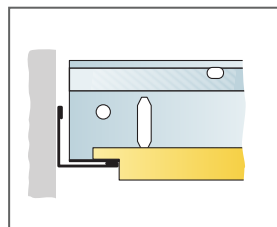
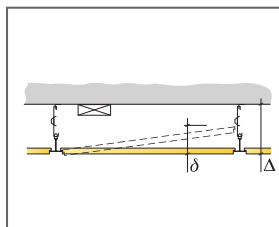
Ecophon Deckensysteme sind CE-gekennzeichnet gemäß der europäischen einheitlichen Norm EN 13964:2014. CE-gekennzeichnete Bauprodukte unterliegen einer Leistungserklärung (DoP), die es Kunden und Anwendern ermöglicht, die Leistung von auf dem europäischen Markt erhältlichen Produkten leicht zu vergleichen.



© Ecophon Group

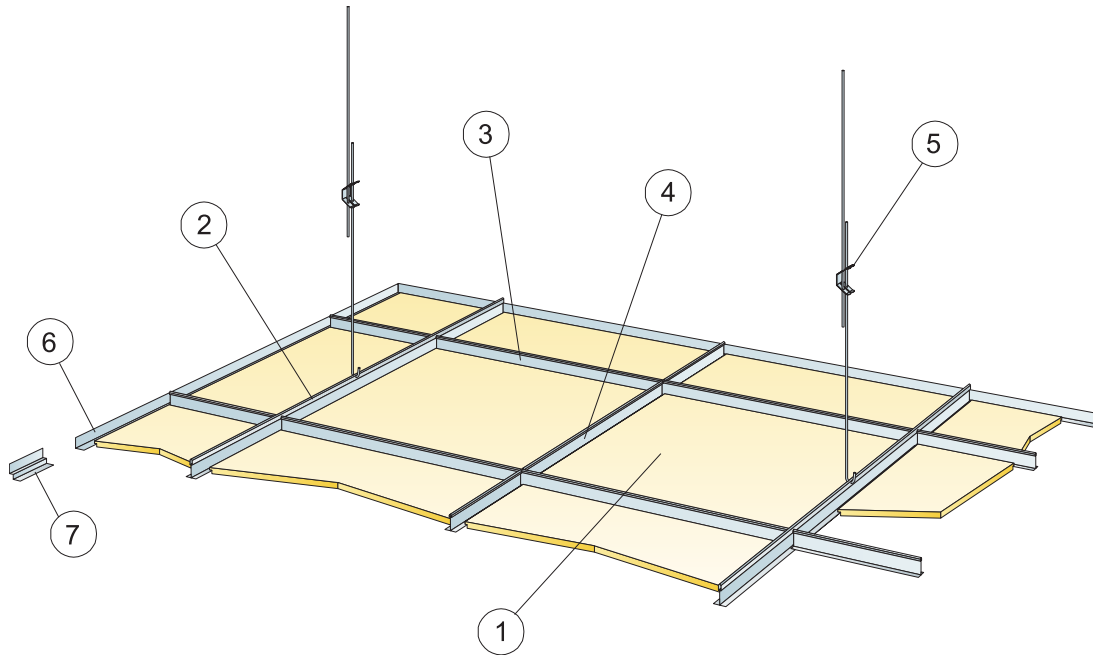
MATERIALSPEZIFIKATION (OHNE VERSCHNITT)

	Abmessung, mm	
	600x600	1200x600
1 Opta E	2,8/m ²	1,4/m ²
2 Connect T24 oder T15 Hauptschiene, Achsmaß 1200 mm (max. Wandabstand 600 mm, wenn keine zusätzl. Lasten zw. Hauptschiene und Wand 1200 mm)	0,9m/m ²	0,9m/m ²
3 Connect T24 oder T15 Querschiene, L=1200 mm, Achsmaß 600 mm	1,7m/m ²	1,7m/m ²
4 Connect T24 oder T15 Querschiene, L=600 mm	0,9m/m ²	-
5 Connect Schnellspannhänger, max. Befestigungsabstand 1200 mm (Maximalabstand von der Wand 600 mm)	0,7/m ²	0,7/m ²
6 Connect Wandwinkel, max. Befestigungsabstand 300 mm	nach Bedarf	nach Bedarf
7 Connect Stufenwandwinkel, max. Befestigungsabstand 300 mm	nach Bedarf	nach Bedarf
Δ Min. totale Konstruktionshöhe: 110 mm	-	-
δ Mindesthöhe für Demontierbarkeit: 120 mm	-	-



Abmessung, mm	Max. Nutzlast (N)	Mindesttragkraft [N]
600x600x15	50	160
1200x600x15	50	160

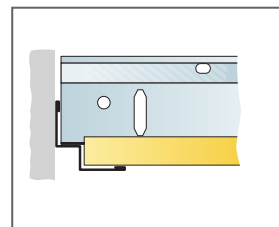
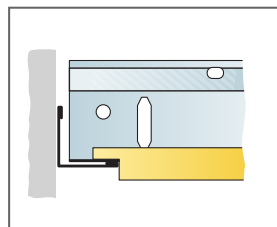
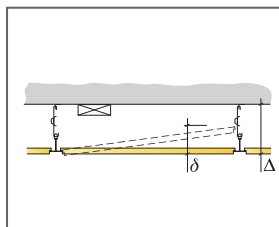
Nutzlast/Tragkraft



© Ecophon Group

MATERIALSPEZIFIKATION (OHNE VERSCHNITT)

	Abmessung, mm	
	625x625	1250x625
1 Opta E	2,6/m ²	1,3/m ²
2 Connect T24 Hauptschiene, Achsmaß 1250 mm	0,8m/m ²	0,8m/m ²
3 Connect T24 Querschiene, L=1250 mm, Achsmaß 625 mm	1,6m/m ²	1,6m/m ²
4 Connect T24 Querschiene, L=625 mm	0,8m/m ²	-
5 Connect Schnellspannabhänger, max. Befestigungsabstand 1250 mm (Maximalabstand von der Wand 600 mm)	0,7/m ²	0,7/m ²
6 Connect Wandwinkel, max. Befestigungsabstand 300 mm	nach Bedarf	nach Bedarf
7 Connect Stufenwandwinkel, max. Befestigungsabstand 300 mm	nach Bedarf	nach Bedarf
Δ Min. totale Konstruktionshöhe: 110 mm	-	-
δ Mindesthöhe für Demontierbarkeit: 120 mm	-	-



Abmessung, mm	Max. Nutzlast (N)	Mindesttragkraft [N]
625x625x15	50	160
1250x625x15	50	160

Nutzlast/Tragkraft