

# Hygiene Lavanda™ LED

Luminaria empotrada modular para ser usada en techos Ecophon Hygiene. Hygiene Lavanda LED está equipada con un balasto de alta frecuencia. La luminaria queda perfectamente alineada al techo, evitando la formación de hendiduras donde se pudiese acumular suciedad y polvo. Apto para lavado a baja presión.



Centre Hospitalier Universitaire de Lille, Lille, France

## RANGO DEL SISTEMA

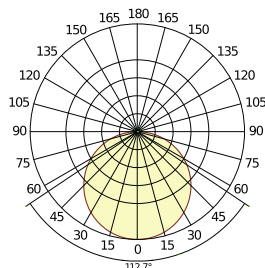
 Formato, mm	600x600
T24	•
Espesor (Gr)	75
Diagrama de instalación.	M429



Hygiene Lavanda LED



## Rendimiento de Iluminación



System effect: 49,8 W  
Light source: LED  
Luminous flux: 4189 lm  
Light efficiency: 84 lm/W  
Colour temperature: 4000K  
Color rendering index: Ra >80  
Colour tolerance: MacAdam 3 SDCM  
Light output ratio (LOR): 100%  
Light distribution up/down: 0/100  
Expected lifespan: L80 >60000 h



## Datos eléctricos

230-240V, 50 Hz, factor de potencia  $\cos \phi > 0,95$ . Balasto electrónico HF.



## Conexión

Cables no incluidos en el producto. Permite instalación on/off, SwitchDIM o DALI.



## Reconocimientos



## Limpieza

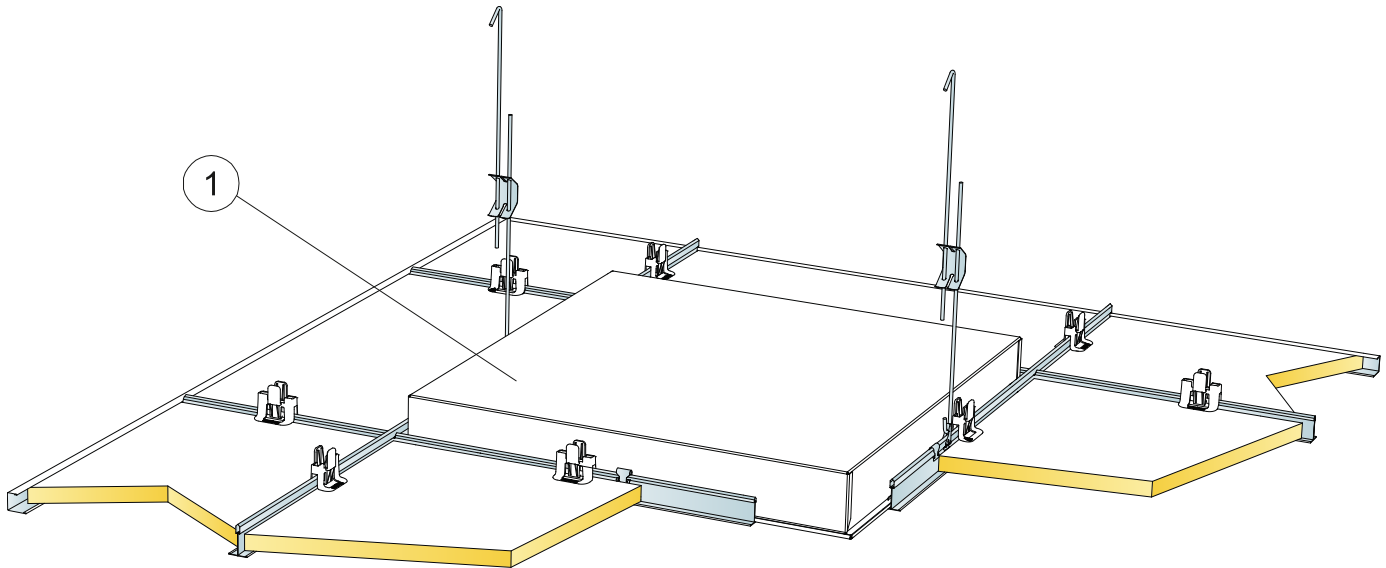
Diariamente desempolvado, aspirador, limpieza manual en húmedo y lavado a baja presión. Temperatura del agua máx. 70°C. Puede soportar el uso de desinfectantes químicos comunes.



## Instalación

Instalado según diagrama de instalación, guías de instalación y detalles dwg. Para información referente a la profundidad mínima total del sistema, consulte el apartado de repercusión del sistema.

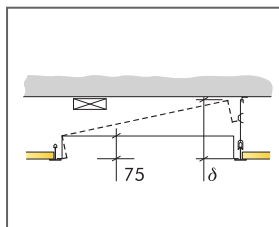
## DIAGRAMA DE INSTALACIÓN (M429) PARA ECOPHON HYGIENE LAVANDA™ LED



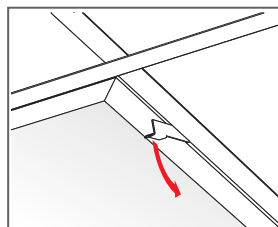
© Saint-Gobain Ecophon AB

### REPERCUSION M2 (EXCLUYENDO DESPERDICIOS)

		Formato, mm
		<b>600x600</b>
1	Hygiene Lavanda LED	como se requiera
	δ Profundidad mínima para desmontaje: 300 mm.	-



Ver cantidad especificada



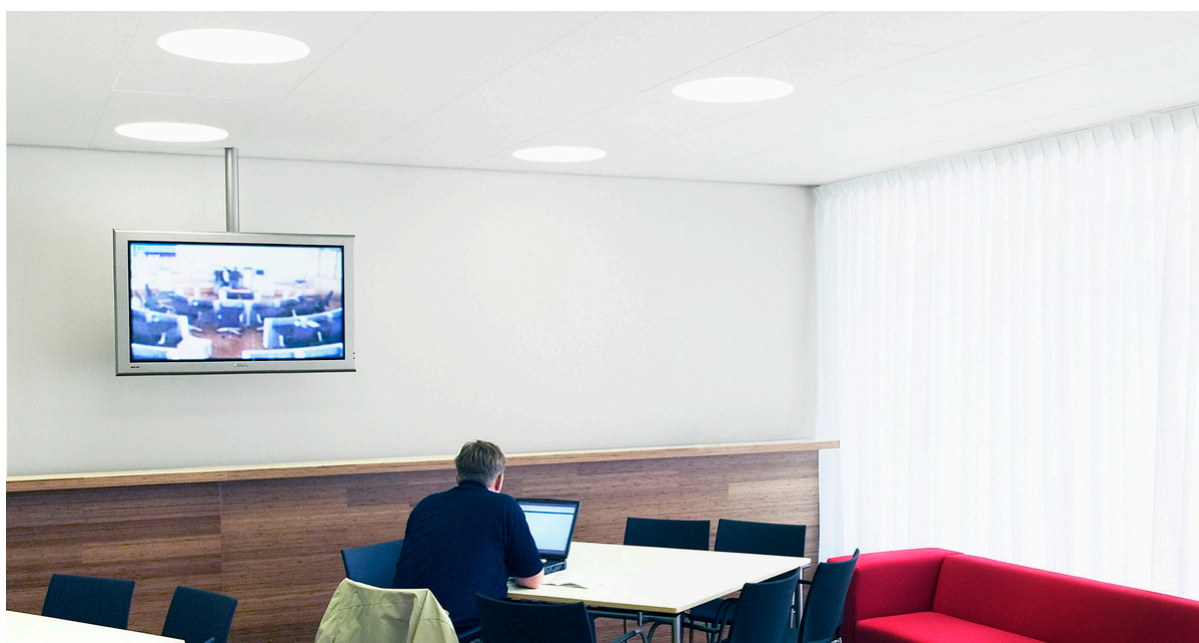
Sistema de apertura del marco, que está asegurado con un mecanismo de cierre

Formato, mm	Máxima carga dinámica (N)	Minima capacidad de carga (N)
600x600x75	0	160

Capacidad de carga

# Ecophon Dot™

Ecophon Dot™ es una luminaria empotrada totalmente integrada, con forma circular. Solución disponible para Focus Dg, Ds, E, Ez y Master Eg. El diseño delgado de la luminaria hace que la altura de instalación sea pequeña. El balasto está disponible con función on/off y versión regulable. La luminaria está diseñada para ambientes de oficinas.

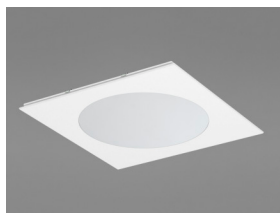


Zoetermeer, City Hall of Zoetermeer, Netherlands

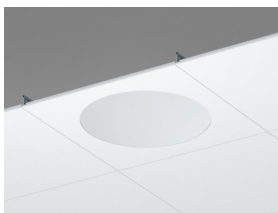
## RANGO DEL SISTEMA



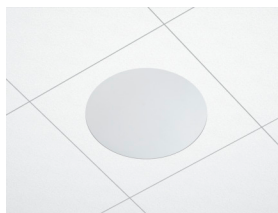
Formato, mm	600x600	600x600
T24	•	•
Espesor (Gr)	20	40
Diagrama de instalación.	M516, M518	M516, M518



Panel Ecophon Dot LED Ds



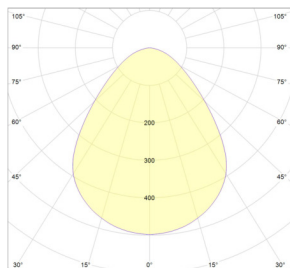
Sección Ecophon Dot LED Ds



Sistema Ecophon Square LED Ds



## Rendimiento de Iluminación



Efecto del sistema: 27 W  
Fuente de luz: LED 24,5 W  
Flujo luminoso Dot Dg, Ds, E: 2936 lm  
Flujo luminoso Dot Eg, Ez: 2635 lm  
Eficiencia de luz Dot Dg, Ds, E: 108,7 lm/W  
Eficiencia de luz Dot Eg, Ez: 99 lm/W  
Temperatura del color: 4000K  
Índice de reproducción cromática: Ra  $\geq$ 80  
Tolerancia del color: MacAdam  $\leq$ 3 SDCM  
LOR (Light output ratio, grado de rendimiento de luz): 100%  
Distribución de la luz arriba/abajo: 0/100  
Vida estimada: L90 >50 000 h  
Vida estimada: L70 >100 000 h



## Conexión

Balasto electrónico con función on/off suministrado con 2,5 metros de cable 3x0,75 mm<sup>2</sup> y enchufe europlug. El balasto SwitchDIM/DALI se suministra sin cable.



## Datos eléctricos

220-240 V, 50-60 Hz, factor de potencia  $\cos \phi >$  0,98. Balasto electrónico HF o balasto electrónico HF DIM para regulación digital. Fuente de luz: módulo led de 27W en total.



## Reconocimientos

IP20, Clase 1.



## Apariencia Visual

El acabado de la superficie: White Frost, la muestra de color NCS más aproximada S 0500-N, reflexión de la luz 85%. Brillo < 1.



## Limpieza

Posible limpieza diaria con un paño y aspirador. Permitida la limpieza semanal con un trapo húmedo.



## Accesibilidad

Los paneles son fácilmente desmontables. Profundidad mínima de desmontaje, según diagrama de instalación.

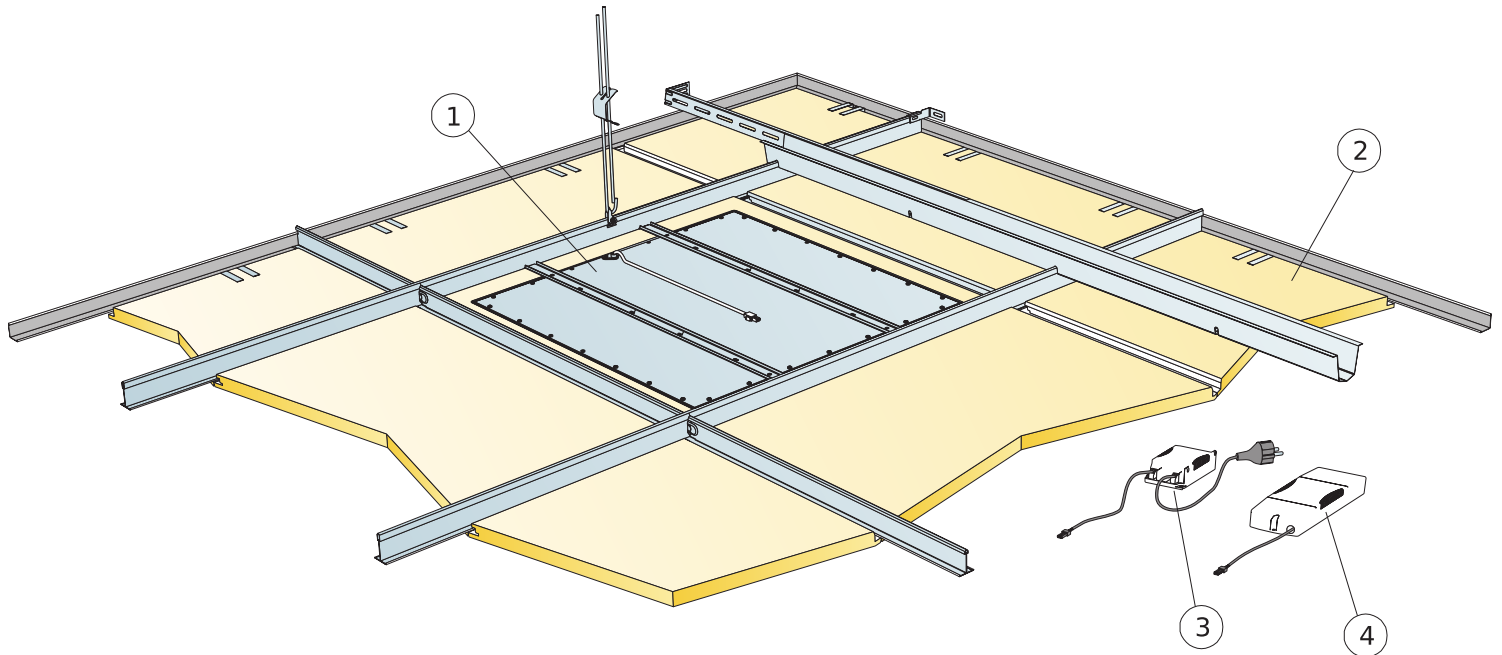


## Instalación

---

Instalado de acuerdo con el rango del sistema, que incluye información sobre la profundidad total mínima del sistema. La placa con la carcasa de luminaria se apoya en los perfiles en T y los balastos SwitchDIM/DALI y estándar on/off se fijan a la retícula o a la placa adyacente a la luminaria con velcro. Una vez colocada el panel con la luminaria y el balasto, un electricista certificado debe conectar el cableado a los enchufes o a la próxima luminaria

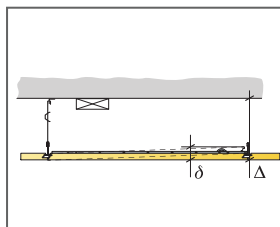
## DIAGRAMA DE INSTALACIÓN (M516) PARA ECOPHON DOT LED DS



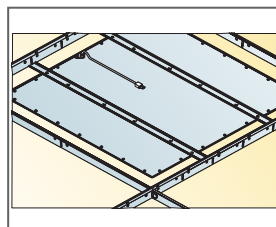
© Ecophon Group

### REPERCUSION M2 (EXCLUYENDO DESPERDICIOS)

	<b>Formato, mm</b>
	<b>600x600</b>
1 El Soporte del panel Ecophon Dot/Square LED Ds está incluido	1/luminaria
2 Focus Ds (techo contiguo)	como se requiera
3 Ecophon Dot/Square/Line balasto estándar On/Off (incluido) (Alt.1)	-
4 Ecophon Dot/Square/Line Balasto SwitchDIM/DALI (incluido) (Alt.2)	-
$\Delta$ Profundidad mínima total del sistema: 115 mm	-
$\delta$ Profundidad mínima para desmontaje: 40 mm	-
Si elige el balasto estándar on/off, conecte solo a un interruptor de dos posiciones. Cuando utilice un balasto regulable Switch DIM/DALI, conecte la función SwitchDIM y use un interruptor con resorte.	-
	-



Ver cantidad especificada

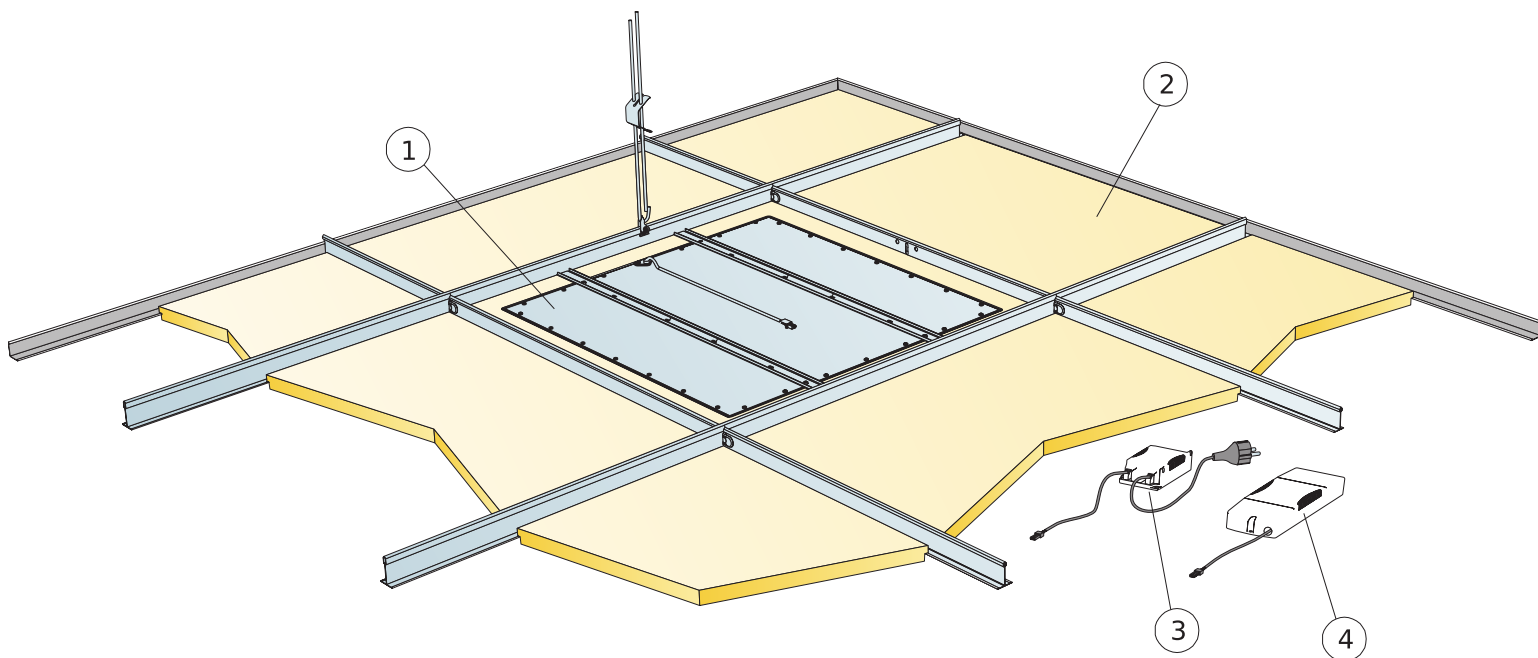


La carcasa de la luminaria Dot Ds apoya sobre el perfil primario

Formato, mm	Máxima carga dinámica (N)	Mínima capacidad de carga (N)
600x600x20	0	160
600x600x40	0	160

Capacidad de carga

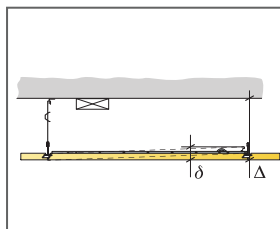




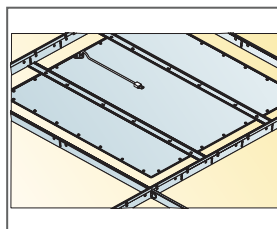
© Ecophon Group

### REPERCUSION M2 (EXCLUYENDO DESPERDICIOS)

	<b>Formato, mm</b>
	<b>600x600</b>
1 Panel Ecophon Dot/Square LED Dg, E, Eg o Ez con soporte incluido	1/luminaria
2 Focus Dg, E, Eg o Ez T24 (techo contiguo)	como se requiera
3 Ecophon Dot/Square/Line balasto estándar On/Off (incluido) [Alt.1]	-
4 Ecophon Dot/Square/Line Balasto SwitchDIM/DALI (incluido) [Alt.2]	-
$\Delta$ Profundidad mínima total del sistema: 115 mm	-
$\delta$ Profundidad mínima para desmontaje: 40 mm	-
Si elige el balasto estándar on/off, conecte solo a un interruptor de dos posiciones. Cuando utilice un balasto regulable Switch DIM/DALI, conecte la función SwitchDIM y use un interruptor con resorte.	-
	-



Ver cantidad especificada



La carcasa de la luminaria Dot Dg, E, Eg y Ez apoya sobre el Perfil primario

Formato, mm	Máxima carga dinámica [N]	Minima capacidad de carga [N]
600x600x20	0	160
600x600x40	0	160

Capacidad de carga



# Ecophon Line™

Ecophon Line™ es una luminaria empotrada totalmente integrada, con forma de estrecho rectángulo. El diseño delgado de la luminaria hace que la altura de instalación sea pequeña. El balasto está disponible con función on/off y versión regulable. La luminaria está diseñada para ser usada en espacios abiertos y pasillos.

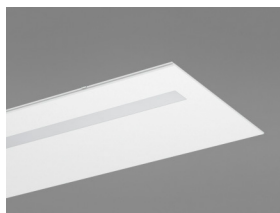


Medicover Health Center, Wrocław, Poland

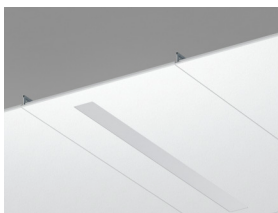
## RANGO DEL SISTEMA



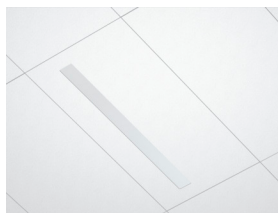
Formato, mm	1200x150	1200x300	1200x600
T24	•	•	•
Espesor (Gr)	20	20	20
Diagrama de instalación.	M520	M520	M517, M519



Panel Ecophon Line LED Ds



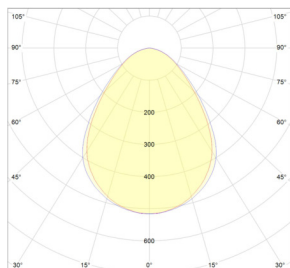
Sección Ecophon Line LED Ds



Sistema Ecophon Line LED Ds



## Rendimiento de Iluminación



Efecto del sistema: 29,4W  
 Fuente de luz: LED 26,7 W  
 Flujo luminoso: 2337 lm  
 Eficiencia de luz: 87,5 lm/W  
 Temperatura del color: 4.000 K  
 Índice de reproducción cromática:  $\geq 80$  Ra  
 Tolerancia del color:  $\leq 3$  MacAdam SDCM  
 LOR (Light output ratio, grado de rendimiento de luz): 100%  
 Distribución de la luz arriba/abajo: 0/100  
 Vida estimada: L90 > 50.000 h  
 Vida estimada: L70 > 100.000 h



## Conexión

Balasto electrónico con función on/off suministrado con 2,5 metros de cable 3x0,75 mm<sup>2</sup> y enchufe europlug. El balasto SwitchDIM/DALI se suministra sin cable.



## Datos eléctricos

220-240 V, 50-60 Hz, factor de potencia  $\cos \phi > 0,98$ . Balasto electrónico HF o balasto electrónico HF DIM para regulación digital. Fuente de luz: módulo led de 27W en total.



## Reconocimientos

IP20, Clase 1.



## Apariencia Visual

El acabado de la superficie: White Frost, la muestra de color NCS más aproximada S 0500-N, reflexión de la luz 85%. Brillo < 1.



## Limpieza

Posible limpieza diaria con un paño y aspirador. Permitida la limpieza semanal con un trapo húmedo.



## Accesibilidad

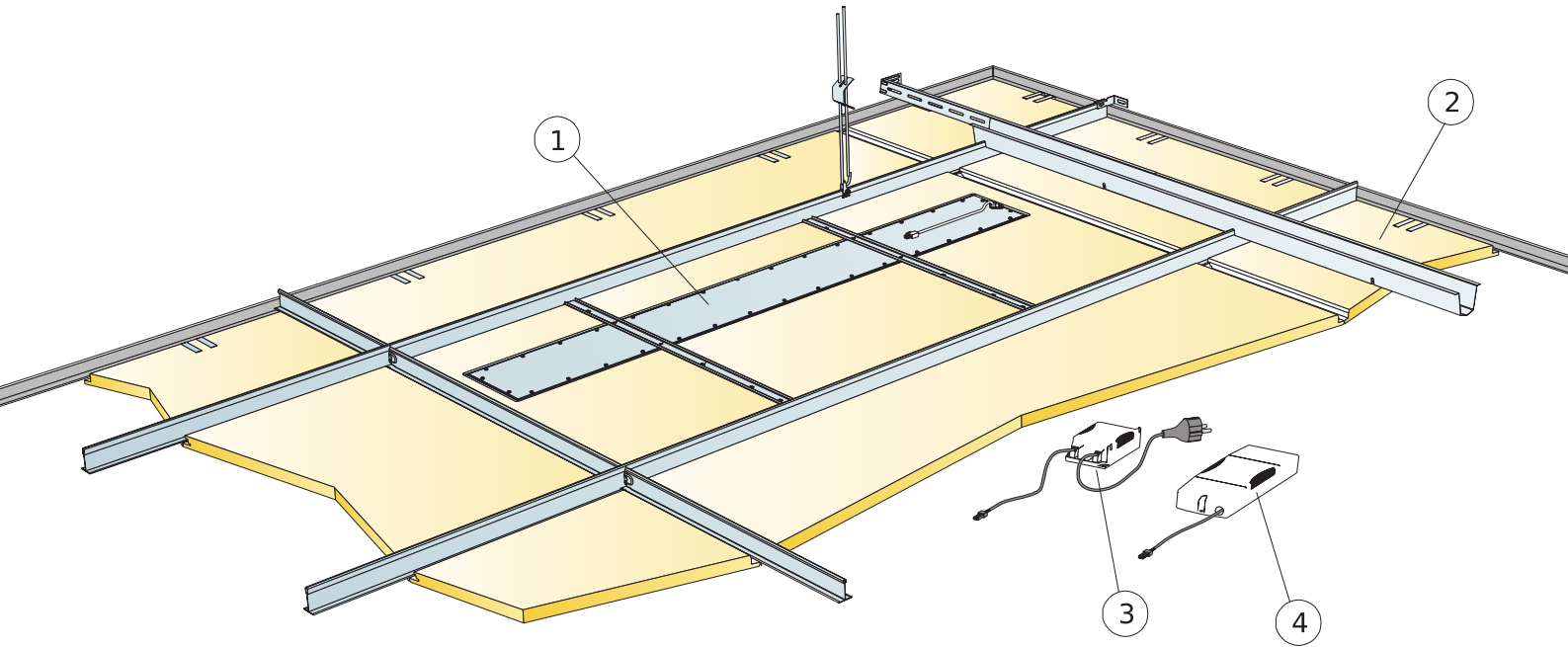
Los paneles son fácilmente desmontables. Profundidad mínima de desmontaje, según diagrama de instalación.



## Instalación

Instalado de acuerdo con el rango del sistema, que incluye información sobre la profundidad total mínima del sistema. La placa con la carcasa de luminaria se apoya en los perfiles en T y los balastos SwitchDIM/DALI y estándar on/off se fijan a la retícula o a la placa adyacente a la luminaria con velcro. Una vez colocada el panel con la luminaria y el balasto, un electricista certificado debe conectar el cableado a los enchufes o a la próxima luminaria

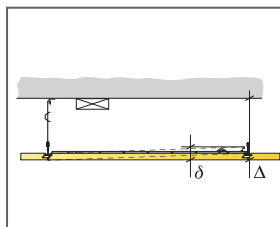
## DIAGRAMA DE INSTALACIÓN (M517) PARA ECOPHON LINE LED DS



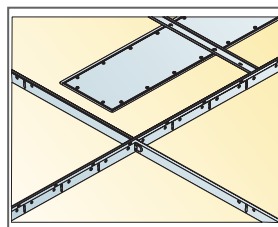
© Ecophon Group

### REPERCUSION M2 (EXCLUYENDO DESPERDICIOS)

	<b>Formato, mm</b>
	<b>1200x600</b>
1 Soporte de panel Ecophon LED Ds está incluido	1/luminaria
2 Focus Ds (techo contiguo)	como se requiera
3 Ecophon Dot/Square/Line balasto estándar On/Off (incluido) [Alt.1]	-
4 Ecophon Dot/Square/Line Balasto SwitchDIM/DALI (incluido) [Alt.2]	-
$\Delta$ Profundidad mínima total del sistema: 115 mm	-
$\delta$ Profundidad mínima para desmontaje: 40 mm	-
Si elige el balasto estándar on/off, conecte solo a un interruptor de dos posiciones. Cuando utilice un balasto regulable Switch DIM/DALI, conecte la función SwitchDIM y use un interruptor con resorte.	-
	-



Ver cantidad especificada

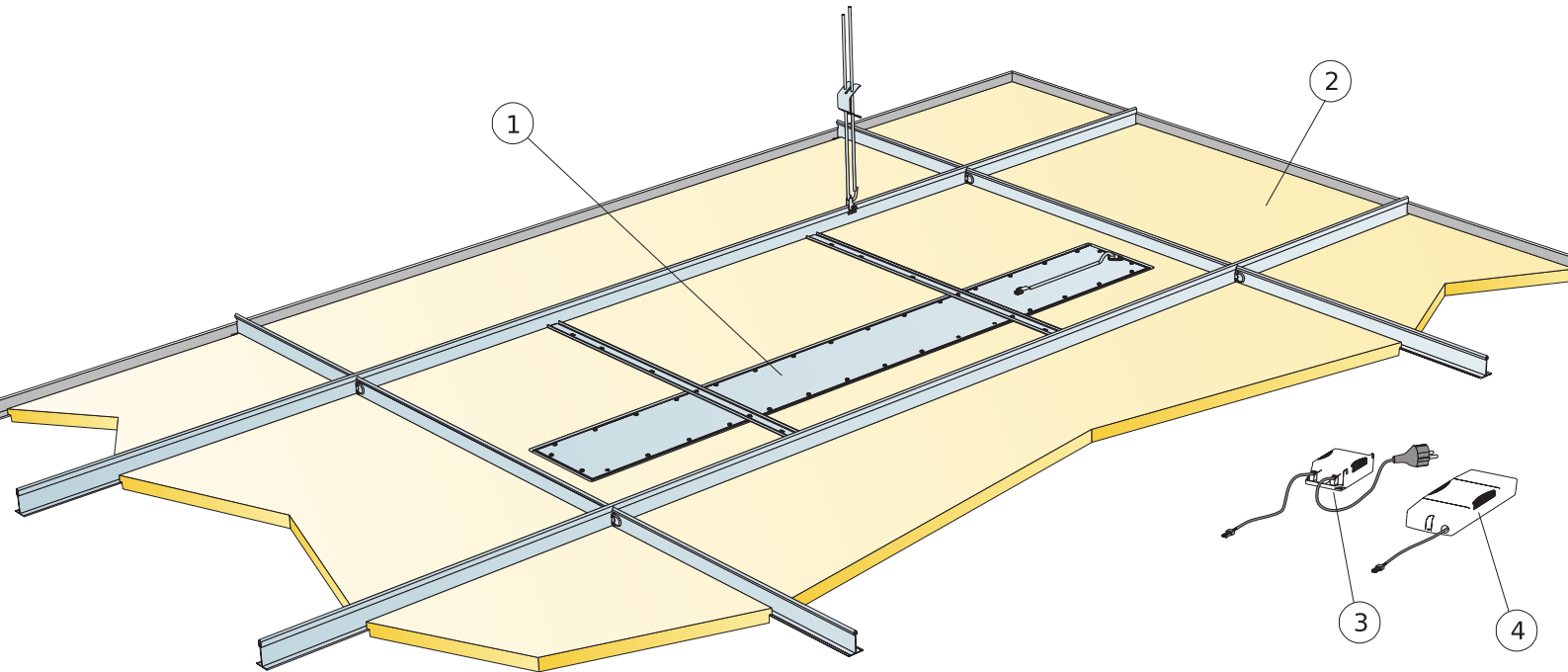


La carcasa de la luminaria Line Ds apoya sobre el perfil primario

Formato, mm	Máxima carga dinámica [N]	Minima capacidad de carga [N]
1200x600x20	0	160

Capacidad de carga

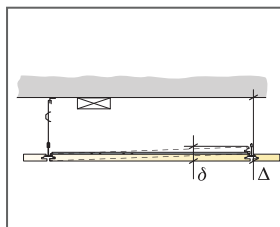
## DIAGRAMA DE INSTALACIÓN (M519) PARA ECOPHON LINE LED DG Y E



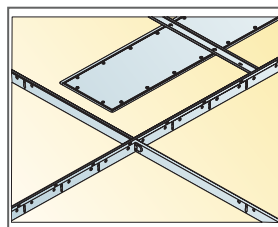
© Ecophon

### REPERCUSION M2 (EXCLUYENDO DESPERDICIOS)

	<b>Formato, mm</b>
	<b>1200x600</b>
1 Soporte del panel Ecophon Line LED Dg o E está incluido	1/luminaria
2 Focus Dg o E T24 (techo contiguo)	como se requiera
3 Ecophon Dot/Square/Line balasto estándar On/Off (incluido) [Alt.1]	-
4 Ecophon Dot/Square/Line Balasto SwitchDIM/DALI (incluido) [Alt.2]	-
$\Delta$ Profundidad mínima total del sistema: 115 mm	-
$\delta$ Profundidad mínima para desmontaje: 40 mm	-
Si elige el balasto estándar on/off, conecte solo a un interruptor de dos posiciones. Cuando utilice un balasto regulable Switch DIM/DALI, conecte la función SwitchDIM y use un interruptor con resorte.	-
	-



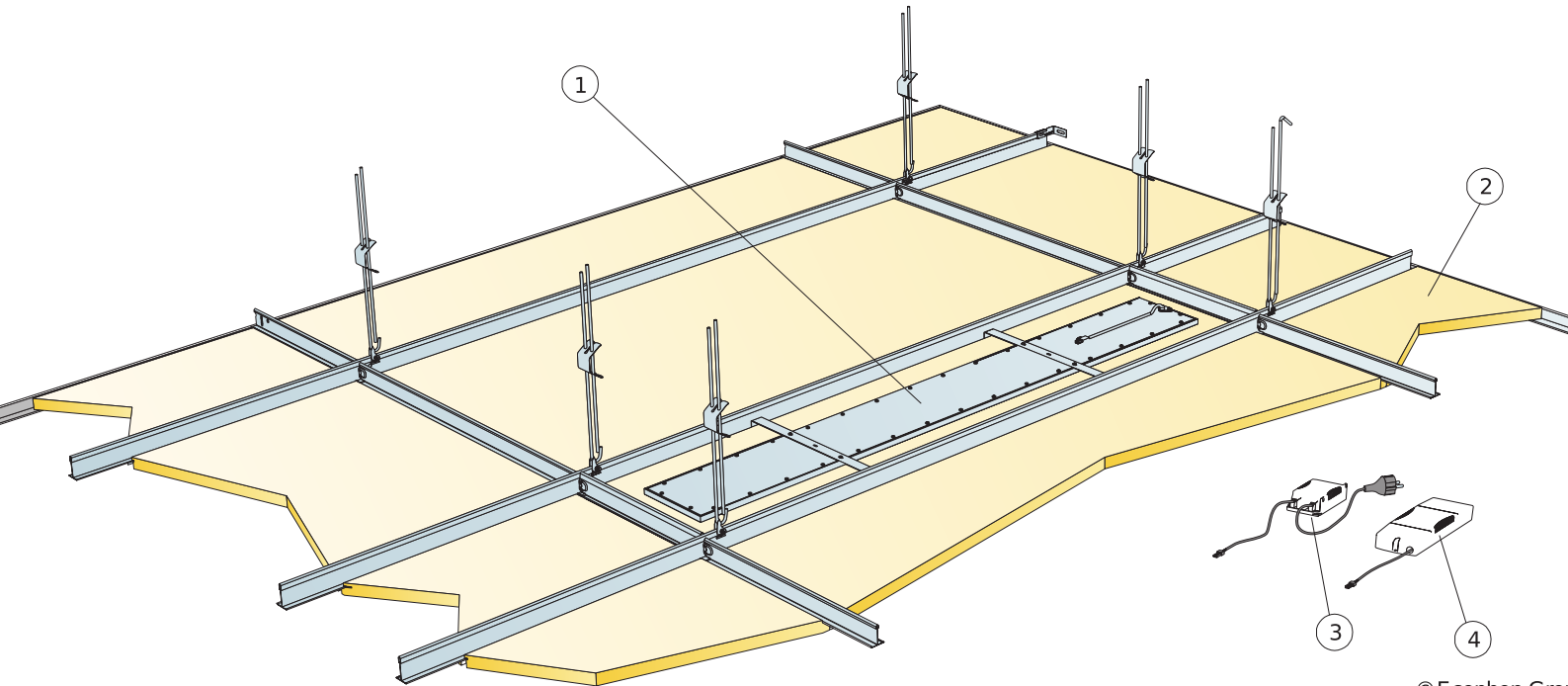
Ver cantidad especificada



La carcasa de la luminaria Line Dg y E apoya sobre el perfil primario

Formato, mm	Máxima carga dinámica [N]	Mínima capacidad de carga [N]
1200x600x20		160

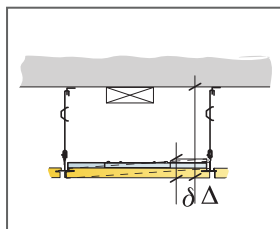
Capacidad de carga



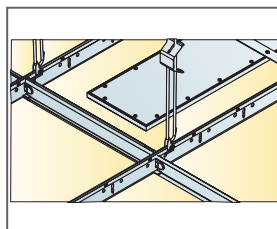
© Ecophon Group

### REPERCUSION M2 (EXCLUYENDO DESPERDICIOS)

	Formato, mm	
	1200x150	1200x300
1 Soporte del panel Ecophon Line LED Lp está incluido	1/luminaria	1/luminaria
2 Focus Lp (techo contiguo)	como se requiera	
3 Ecophon Dot/Square/Line balasto estándar On/Off (incluido) [Alt.1]	-	-
4 Ecophon Dot/Square/Line Balasto SwitchDIM/DALI (incluido) [Alt.2]	-	-
Δ Profundidad mínima total del sistema: 115 mm	-	-
δ Profundidad mínima para desmontabilidad: 30 mm.	-	-
Si elige el balasto estándar on/off, conecte solo a un interruptor de dos posiciones. Cuando utilice un balasto regulable Switch DIM/DALI, conecte la función SwitchDIM y use un interruptor con resorte.	-	-



Ver cantidad especificada



La carcasa de la luminaria Line Lp apoya sobre el perfil secundario

Formato, mm	Máxima carga dinámica [N]	Mínima capacidad de carga [N]
1200x150x20	0	160
1200x300x20	0	160

Capacidad de carga

# Ecophon Square 43™

Ecophon Square 43™ es una luminaria empotrada totalmente integrada, con forma cuadrada. Solución disponible para Focus Dg, Ds, E, Ez y Master Eg. El diseño delgado de la luminaria hace que la altura de instalación sea pequeña. El balasto está disponible con función on/off y versión regulable. La luminaria está diseñada para ambientes de oficinas.



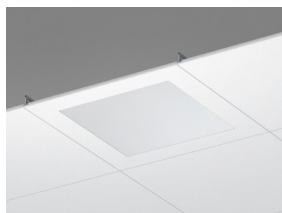
Ecophon Office Germany, Lübeck, Germany

## RANGO DEL SISTEMA

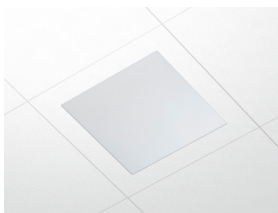


Formato, mm	600x600	600x600
T24	•	•
Espesor (Gr)	20	40
Diagrama de instalación.	M516, M518	M516, M518





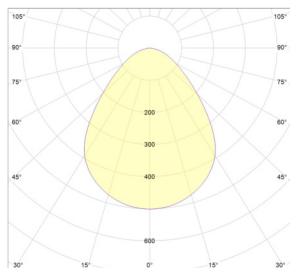
Sección Ecophon Square LED Ds



Sistema Ecophon Square LED Ds



## Rendimiento de Iluminación



Efecto del sistema: 27 W

Fuente de luz: LED 24,5 W

Flujo luminoso Square Dg, Ds, E: 3281 lm

Flujo luminoso Square Eg, Ez: 2898 lm

Eficiencia de luz Square Dg, Ds, E: 121,4 lm/W

Eficiencia de luz Square Eg, Ez: 108 lm/W

Temperatura del color: 4000K

Índice de reproducción cromática: Ra  $\geq$ 80

Tolerancia del color: MacAdam  $\leq$ 3 SDCM

LOR (Light output ratio, grado de rendimiento de luz): 100%

Distribución de la luz arriba/abajo: 0/100

Vida estimada: L90 >50 000 h

Vida estimada: L70 >100 000 h



## Conexión

Balasto electrónico con función on/off suministrado con 2,5 metros de cable 3x0,75 mm<sup>2</sup> y enchufe europlug. El balasto SwitchDIM/DALI se suministra sin cable.



## Datos eléctricos

220-240 V, 50-60 Hz, factor de potencia  $\cos \phi > 0,98$ . Balasto electrónico HF o balasto electrónico HF DIM para regulación digital. Fuente de luz: módulo led de 27W en total.



## Reconocimientos

IP20, Clase 1.



## Apariencia Visual

El acabado de la superficie: White Frost, la muestra de color NCS más aproximada S 0500-N, reflexión de la luz 85%. Brillo < 1.





## Limpieza

---

Posible limpieza diaria con un paño y aspirador. Permitida la limpieza semanal con un trapo húmedo.



## Accesibilidad

---

Los paneles son fácilmente desmontables. Profundidad mínima de desmontaje, según diagrama de instalación.

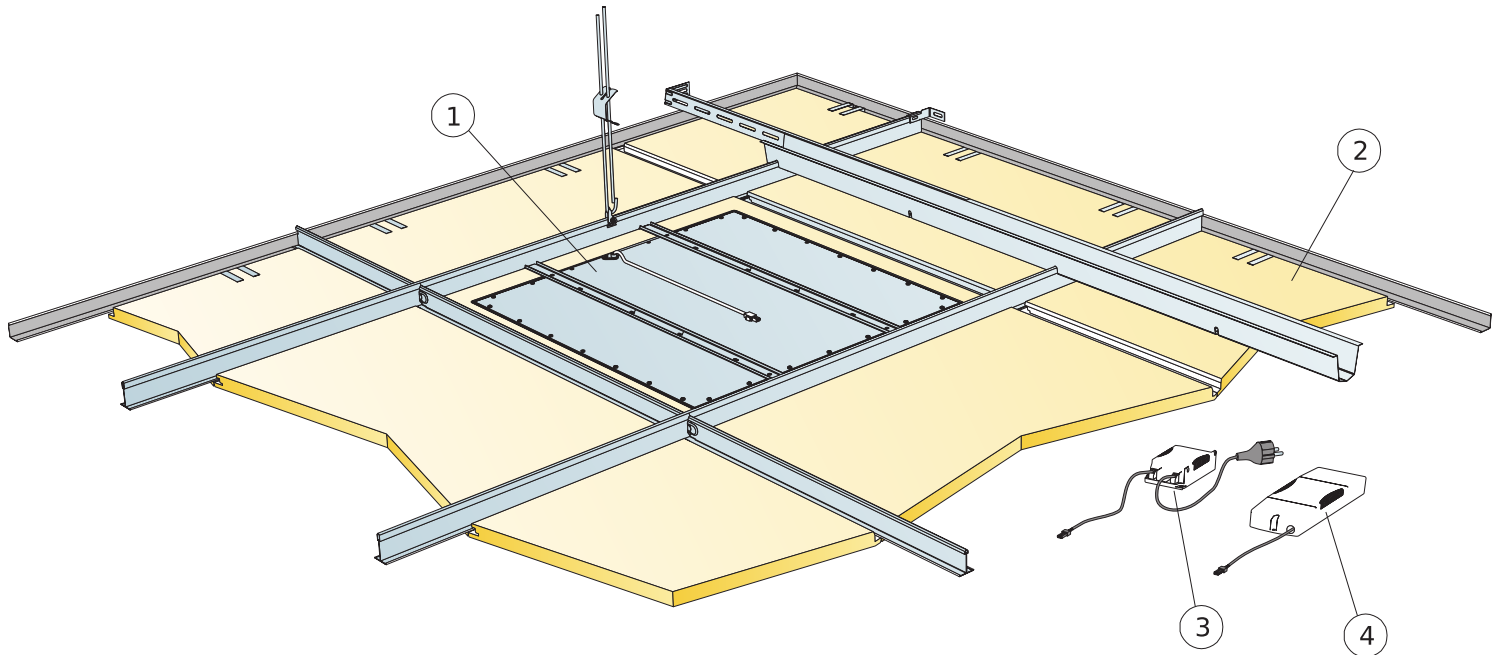


## Instalación

---

Instalado de acuerdo con el rango del sistema, que incluye información sobre la profundidad total mínima del sistema. La placa con la carcasa de luminaria se apoya en los perfiles en T y los balastos SwitchDIM/DALI y estándar on/off se fijan a la retícula o a la placa adyacente a la luminaria con velcro. Una vez colocada el panel con la luminaria y el balasto, un electricista certificado debe conectar el cableado a los enchufes o a la próxima luminaria.

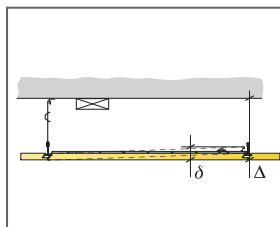
## DIAGRAMA DE INSTALACIÓN (M516) PARA ECOPHON DOT LED DS



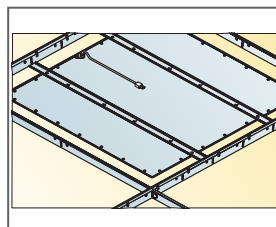
© Ecophon Group

### REPERCUSION M2 (EXCLUYENDO DESPERDICIOS)

	<b>Formato, mm</b>
	<b>600x600</b>
1 El Soporte del panel Ecophon Dot/Square LED Ds está incluido	1/luminaria
2 Focus Ds (techo contiguo)	como se requiera
3 Ecophon Dot/Square/Line balasto estándar On/Off (incluido) (Alt.1)	-
4 Ecophon Dot/Square/Line Balasto SwitchDIM/DALI (incluido) (Alt.2)	-
$\Delta$ Profundidad mínima total del sistema: 115 mm	-
$\delta$ Profundidad mínima para desmontaje: 40 mm	-
Si elige el balasto estándar on/off, conecte solo a un interruptor de dos posiciones. Cuando utilice un balasto regulable Switch DIM/DALI, conecte la función SwitchDIM y use un interruptor con resorte.	-
	-



Ver cantidad especificada

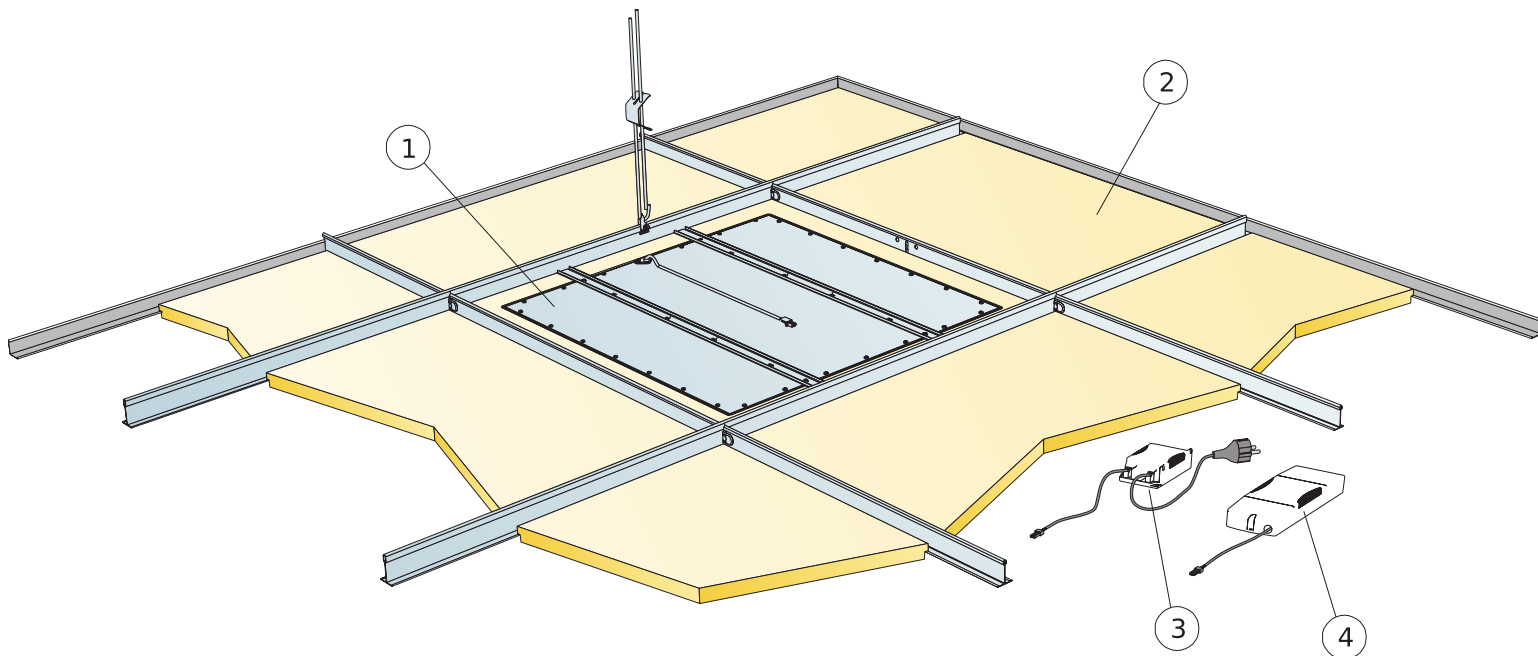


La carcasa de la luminaria Dot Ds apoya sobre el perfil primario

Formato, mm	Máxima carga dinámica [N]	Mínima capacidad de carga [N]
600x600x20	0	160
600x600x40	0	160

Capacidad de carga

## DIAGRAMA DE INSTALACIÓN (M518) PARA ECOPHON DOT LED DG, E, EG Y EZ



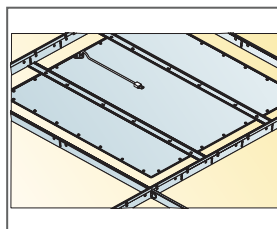
© Ecophon Group

### REPERCUSION M2 (EXCLUYENDO DESPERDICIOS)

	<b>Formato, mm</b>
	<b>600x600</b>
1 Panel Ecophon Dot/Square LED Dg, E, Eg o Ez con soporte incluido	1/luminaria
2 Focus Dg, E, Eg o Ez T24 (techo contiguo)	como se requiera
3 Ecophon Dot/Square/Line balasto estándar On/Off (incluido) (Alt.1)	-
4 Ecophon Dot/Square/Line Balasto SwitchDIM/DALI (incluido) (Alt.2)	-
$\Delta$ Profundidad mínima total del sistema: 115 mm	-
$\delta$ Profundidad mínima para desmontaje: 40 mm	-
Si elige el balasto estándar on/off, conecte solo a un interruptor de dos posiciones. Cuando utilice un balasto regulable Switch DIM/DALI, conecte la función SwitchDIM y use un interruptor con resorte.	-
	-



Ver cantidad especificada



La carcasa de la luminaria Dot Dg, E, Eg y Ez apoya sobre el Perfil primario

Formato, mm	Máxima carga dinámica (N)	Minima capacidad de carga (N)
600x600x20	0	160
600x600x40	0	160

Capacidad de carga