

Hygiene Lavanda™ LED

Luminaire modulaire encastré, pour intégration dans plafond Ecophon Hygiene. Le luminaire Hygiene Lavanda LED est équipé d'un ballast haute fréquence, monté à nu sur l'ossature du plafond pour éviter tout risque d'accumulation d'impureté et supportant un nettoyage basse pression.

Le luminaire est en acier blanc protégé contre la corrosion de 1 mm d'épaisseur. Le cadre de l'ouvrant est en aluminium extrudé, il est accroché



Centre Hospitalier Universitaire de Lille, Lille, France

GAMME DE SYSTÈME

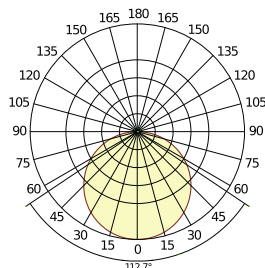
 Taille, mm	600x600
T24	•
Épaisseur (ép)	75
Schéma de montage	M429



Hygiene Lavanda LED



Performance d'éclairage



System effect: 49,8 W
Light source: LED
Luminous flux: 4189 lm
Light efficiency: 84 lm/W
Colour temperature: 4000K
Color rendering index: Ra >80
Colour tolerance: MacAdam 3 SDCM
Light output ratio (LOR): 100%
Light distribution up/down: 0/100
Expected lifespan: L80 >60000 h



Données électriques

230-240V, 50 Hz, facteur de puissance $\cos \phi > 0,95$. Ballast électronique HF.



Connection

Livré sans câble. Utilisation possible avec interrupteur on/off ou bien SwitchDIM ou bien DALI.



Homologation électrique

IP65, Classe 1.



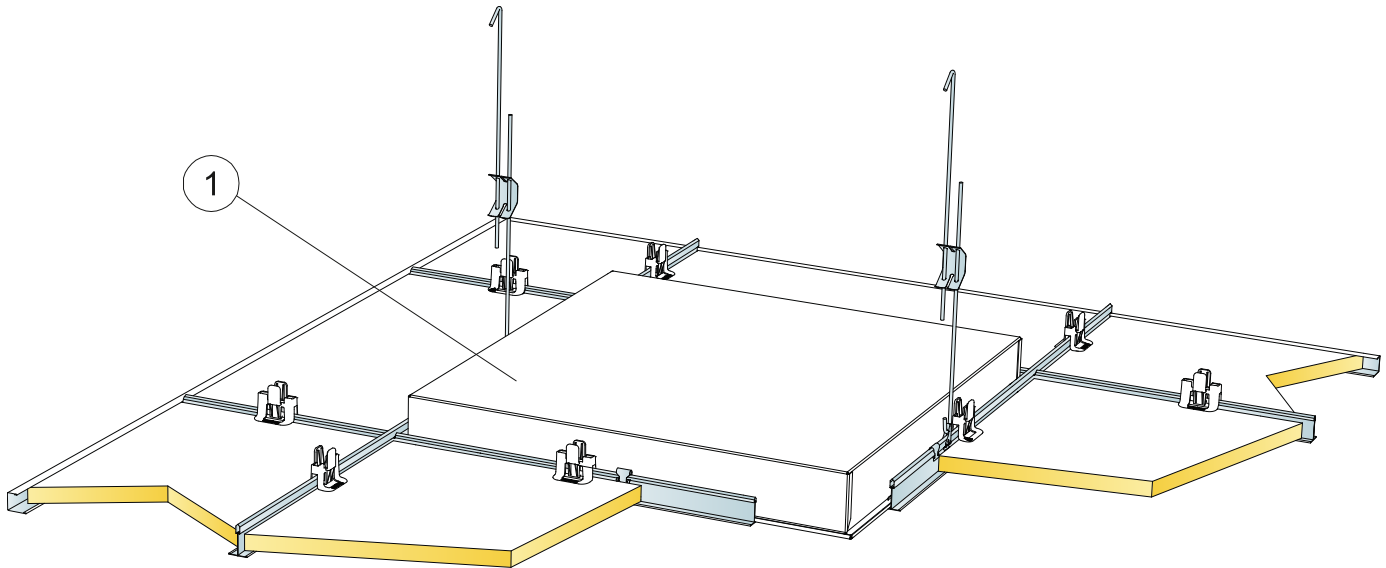
Entretien

Nettoyage quotidien: aspirateur, chiffon humide, jet basse pression (maxi 70 °C).
Désinfection : résistant aux désinfectants chimiques usuels.
Le système répond aux exigences du bio-nettoyage.



Mise en oeuvre

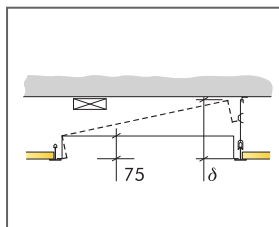
Mise en œuvre selon les schémas de montage, guides d'installation et logiciels de dessin assisté. Pour la hauteur minimum de l'ensemble du système voir quantitatif.



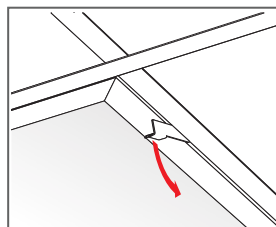
© Saint-Gobain Ecophon AB

QUANTITÉS SPÉCIFIQUES (HORS CHUTES)

		Taille, mm
		600x600
1	Hygiene Lavanda LED	Cf. calepinage
	δ Hauteur minimum de démontabilité : 300 mm	-



Voir quantitatif



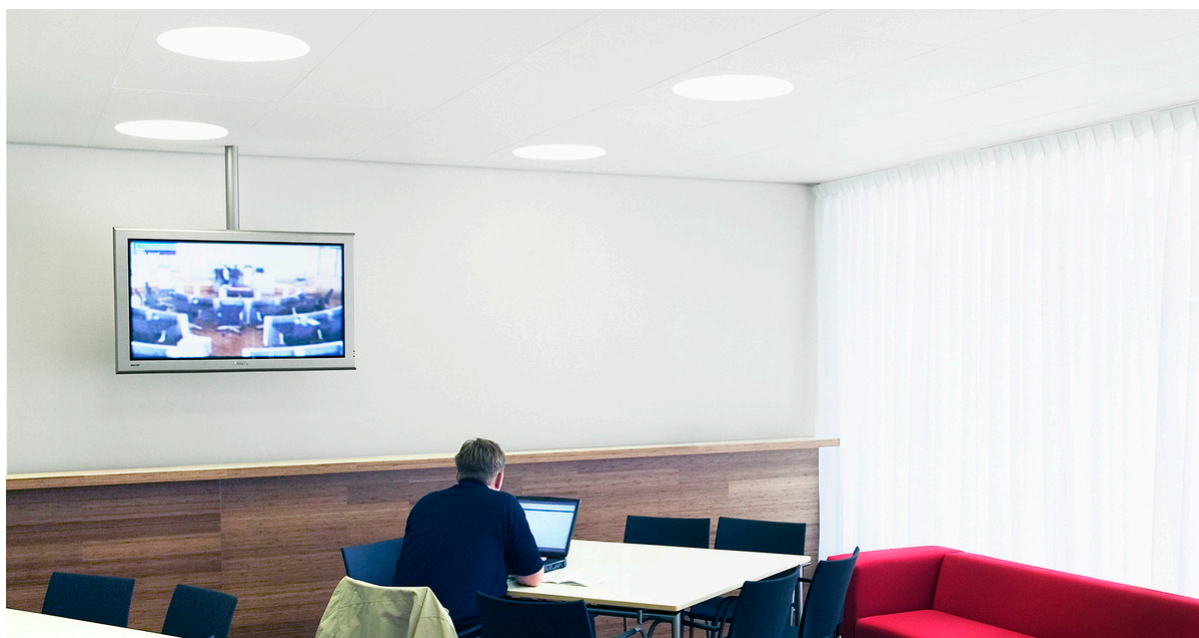
Ouverture du cadre qui est sécurisé par un système de verrou

Taille, mm	Charge maximale utile	Capacité de charge minimale
600x600x75	0	160

Charge appliquée/Surcharge admissible

Ecophon Dot™

Ecophon Dot™ est un luminaire encastré totalement intégré, de forme circulaire. Solution valable pour Focus Dg, Ds, E, Ez et Master Eg. La finesse du design du luminaire permet une faible hauteur d'installation. Le ballast est disponible en on/off et en version dimmable. La vasque est destinée à un environnement de bureau.

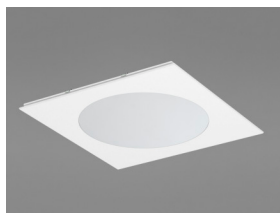


Zoetermeer, City Hall of Zoetermeer, Netherlands

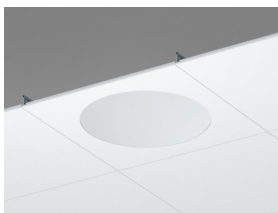
GAMME DE SYSTÈME



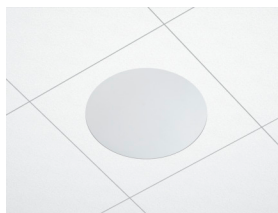
Taille, mm	600x600	600x600
T24	•	•
Épaisseur (ép)	20	40
Schéma de montage	M516, M518	M516, M518



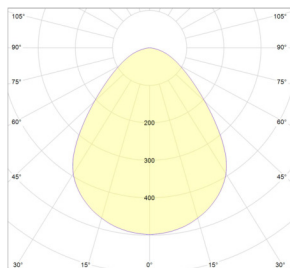
Ecophon Dot LED pour panneau Focus D_s



Coupe Ecophon Dot LED avec Focus D_s



Performance d'éclairage



Connection

Le ballast on/off électronique HF est livré avec 2,5 mètres de câble 3x0,75 mm² et prise Euro. Le SwitchDIM/DALI livré sans câble.



Données électriques

220-240 V, 50-60 Hz, facteur de puissance $\cos \phi > 0,98$. Ballast Electronique HF ou Ballast Electronique HF dim pour régulation digitale. Source de lumière: module led de 27W total.



Homologation électrique

IP20, Classe 1.



Rendement lumineux

Finition de la dalle; White Frost, l'échantillon couleur NCS le plus proche S 0500-N, le coefficient de réflexion lumineuse 85%. Brillance < 1.



Entretien

Peut être épousseté ou dépeussière à l'aspirateur quotidiennement, et/ou nettoyé au chiffon humide une fois par semaine.

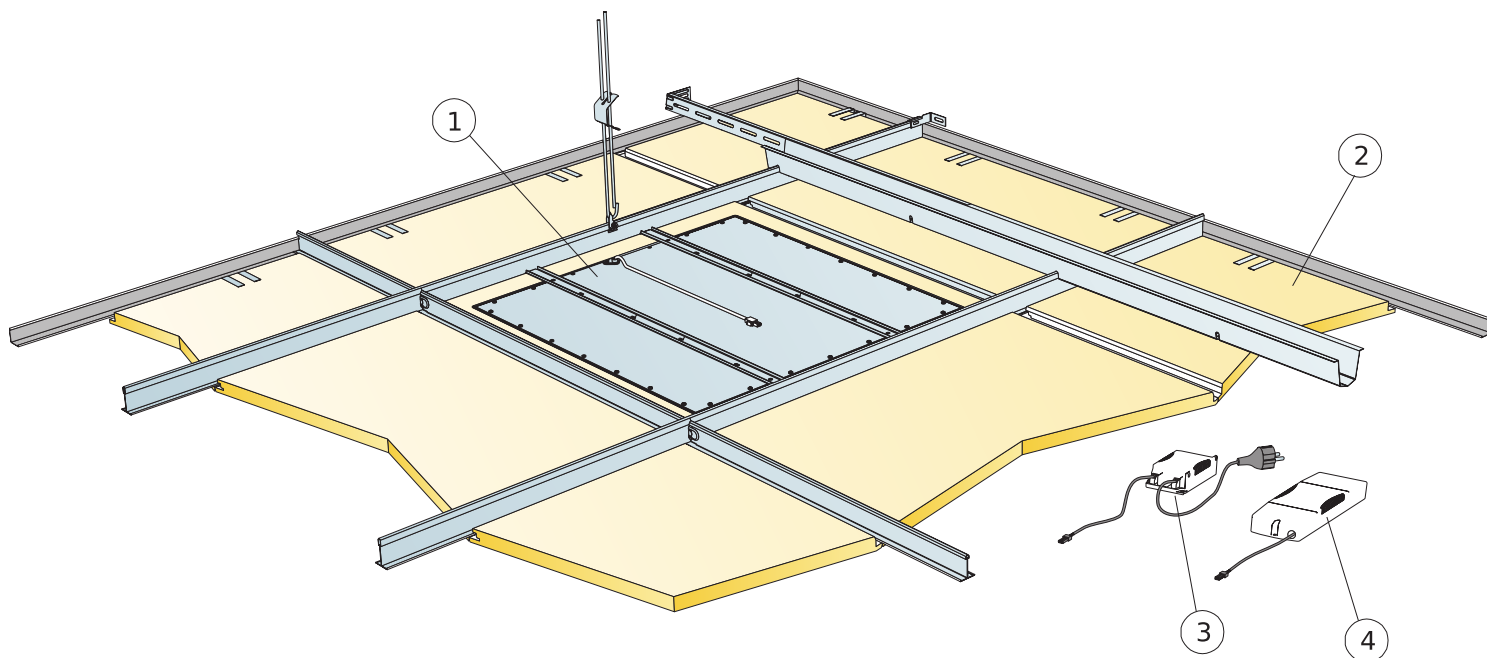


Accessibilité

Les dalles sont facilement démontables. Hauteur minimum de démontabilité selon les schémas de montage.



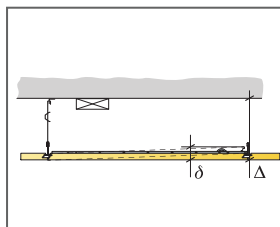
Mise en oeuvre



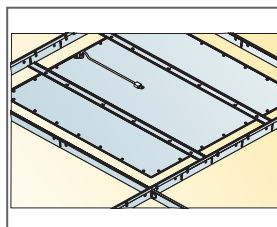
© Ecophon Group

QUANTITÉS SPÉCIFIQUES (HORS CHUTES)

	Taille, mm
	600x600
1 Panneau Ecophon Dot/Square LED Ds. Equerre incluse	1/luminaire
2 Focus Ds (plafond adjacent)	Cf. calepinage
3 Ballast standard On/Off Ecophon Dot/Square/Line s (inclus) [Alt.1]	-
4 Ballast SwitchDIM/DALI Ecophon Dot/Square/Line (inclus) [Alt.2]	-
Δ Hauteur minimale de construction hors tout : 115 mm	-
δ Hauteur Minimale de démontabilité : 50 mm	-
Lors de la sélection d'un ballast marche / arrêt standard, connectez uniquement à un interrupteur d'alimentation à bascule. Lorsque vous utilisez le ballast SwitchDIM / DALI connectant la fonction SwitchDIM, utilisez un interrupteur d'alimentation à ressort.	
Lors du choix de l'appareillage SwitchDim/DALI avec fonct. DALI, connecter uniquement à un contrôleur compatible DALI.	



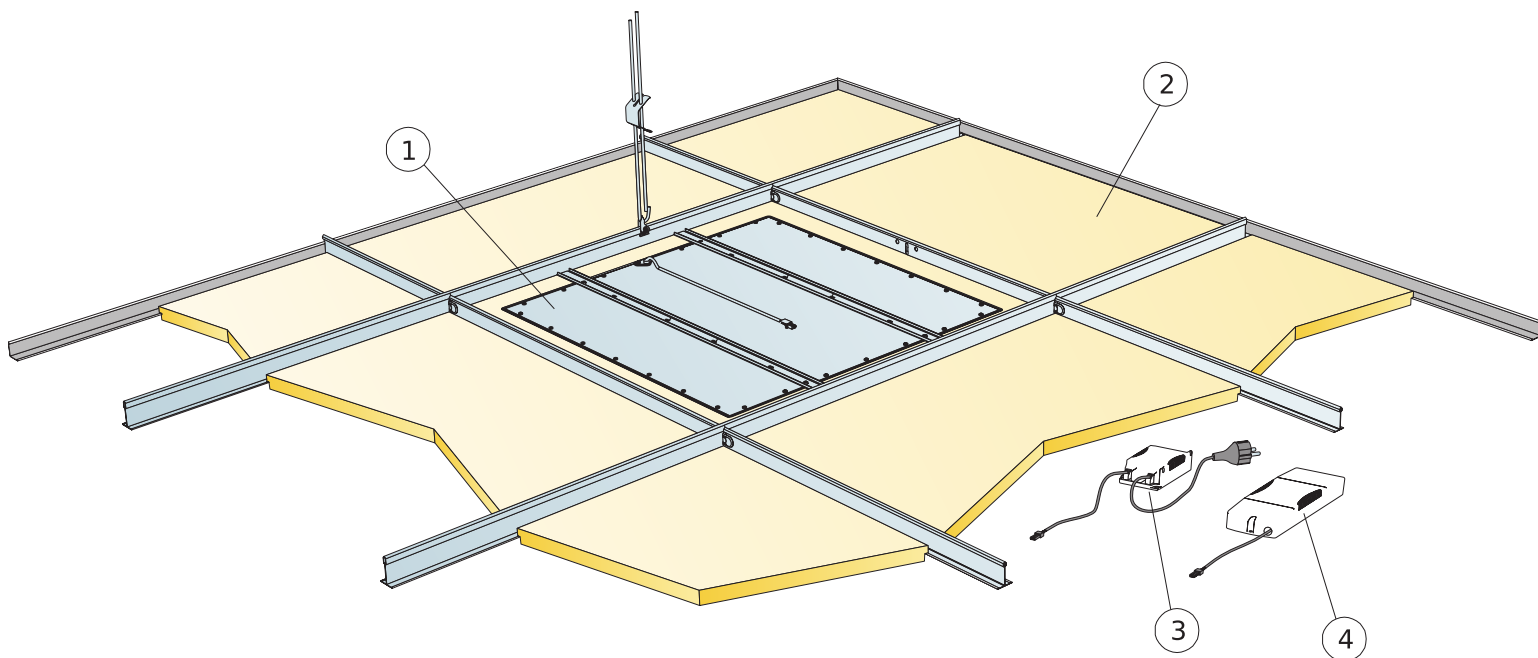
Hauteur totale de construction



Luminaire Dot pour Focus Ds reposant sur profil porteur

Taille, mm	Charge maximale utile	Capacité de charge minimale
600x600x20	0	160
600x600x40	0	160

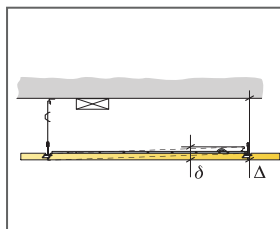
Charge appliquée/Surcharge admissible



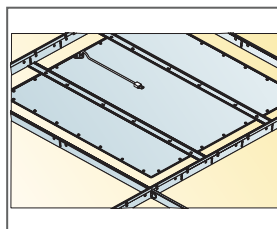
© Ecophon Group

QUANTITÉS SPÉCIFIQUES (HORS CHUTES)

	Taille, mm
	600x600
1 Panneau Ecophon Dot/Square LED Dg, E, Eg ou Ez, équerre incluse.	1/luminaire
2 Focus Dg, E, Eg ou Ez sur T24 (plafond adjacent)	Cf. calepinage
3 Ballast standard On/Off Ecophon Dot/Square/Line s (inclus) [Alt.1]	-
4 Ballast SwitchDIM/DALI Ecophon Dot/Square/Line (inclus) [Alt.2]	-
Δ Hauteur minimale de construction hors tout : 115 mm	-
δ Hauteur Minimale de démontabilité : 50 mm	-
Lors de la sélection d'un ballast marche / arrêt standard, connectez uniquement à un interrupteur d'alimentation à bascule. Lorsque vous utilisez le ballast SwitchDIM / DALI connectant la fonction SwitchDIM, utilisez un interrupteur d'alimentation à ressort.	
Lors du choix de l'appareillage SwitchDim/DALI avec fonct. DALI, connecter uniquement à un contrôleur compatible DALI.	



Hauteur totale de construction



Taille, mm	Charge maximale utile	Capacité de charge minimale
600x600x20	0	160
600x600x40	0	160

Charge appliquée/Surcharge admissible

Ecophon Line™

Ecophon Line™ est un luminaire encastré totalement intégré, de forme rectangulaire étroite. Le design aminci du luminaire permet une installation de faible hauteur. Le ballast est disponible en on/off et en version dimmable. Le luminaire est prévu pour un éclairage général dans un espace ouvert et des circulations.

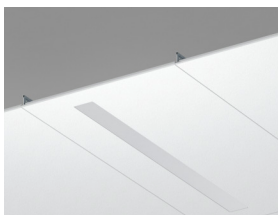
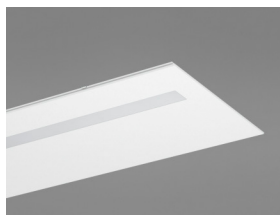


Medicover Health Center, Wrocław, Poland

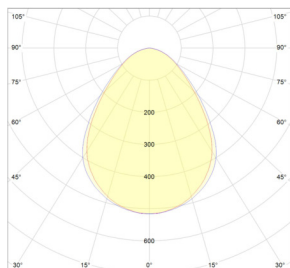
GAMME DE SYSTÈME



Taille, mm	1200x150	1200x300	1200x600
T24	•	•	•
Épaisseur (ép)	20	20	20
Schéma de montage	M520	M520	M517, M519



Performance d'éclairage



Effet du système : 29,4W
Source lumineuse : LED 26,7 W
Flux lumineux : 2337 lm
Rendement lumineux : 87,5 lm / W
La température de couleur : 4000K
Indice de rendu de couleur : ≥ 80 Ra
La tolérance de couleur : ≤ 3 MacAdam SDCM
Rendement lumineux (LOR) : 100%
Répartition de la lumière haut/bas : 0/100
Durée de vie prévue : L90 > 50 000 h
Durée de vie prévue : L70 > 100 000 h



Connection

Le ballast on/off électronique HF est livré avec 2,5 mètres de câble 3x0,75 mm² et prise Euro. Le SwitchDIM/DALI livré sans câble.



Données électriques

220-240 V, 50-60 Hz, facteur de puissance $\cos \phi > 0,98$. Ballast Electronique HF ou Ballast Electronique HF dim pour régulation digitale. Source de lumière: module led de 27W total.



Homologation électrique

IP20, Classe 1.



Rendement lumineux

Finition de la dalle; White Frost, l'échantillon couleur NCS le plus proche S 0500-N, le coefficient de réflexion lumineuse 85%. Brillance < 1.



Entretien

Peut être épousseté ou dépoussiéré à l'aspirateur quotidiennement, et/ou nettoyé au chiffon humide une fois par semaine.

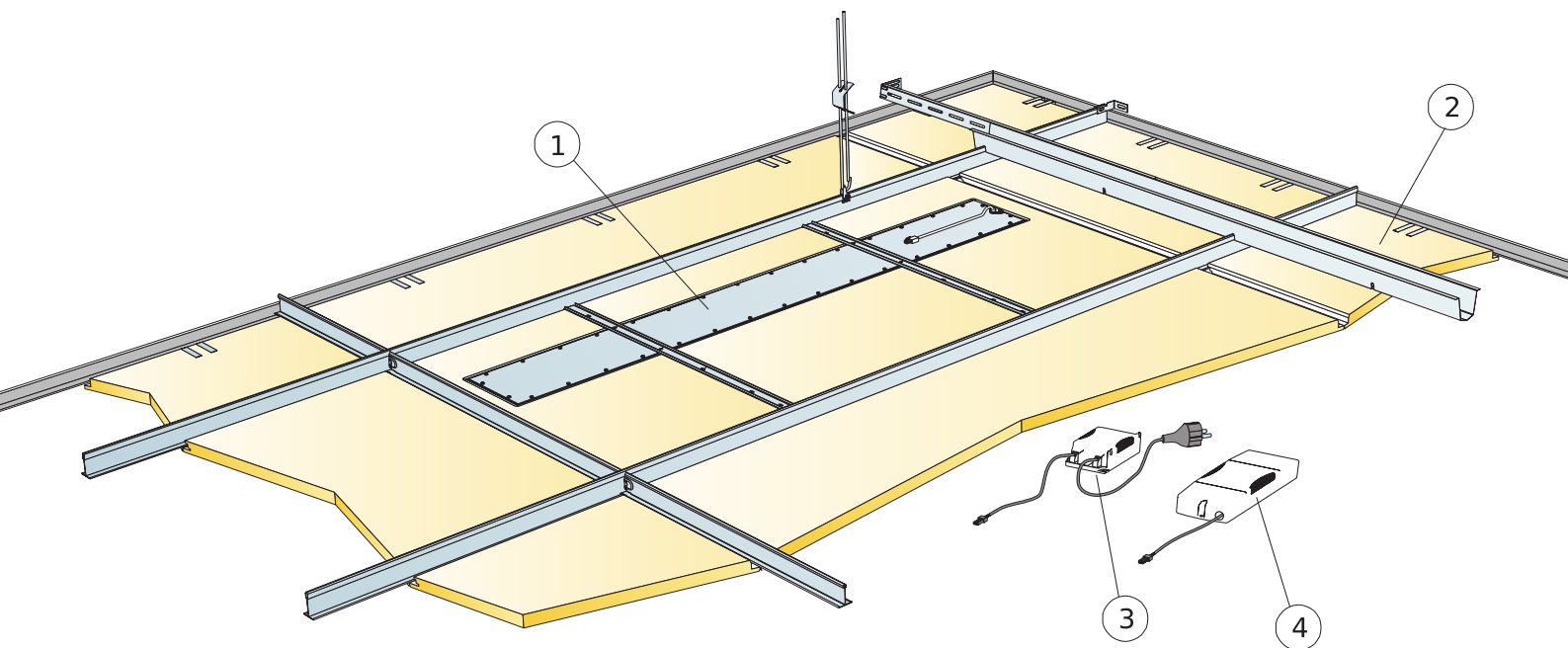


Accessibilité

Les dalles sont facilement démontables. Hauteur minimum de démontabilité selon les schémas de montage.



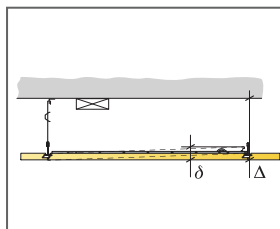
Mise en oeuvre



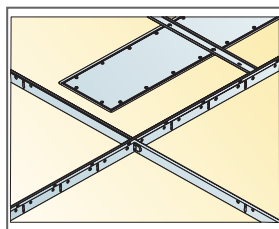
© Ecophon Group

QUANTITÉS SPÉCIFIQUES (HORS CHUTES)

	Taille, mm
	1200x600
1 Panneau Ecophon Line LED Ds équerre incluse	1/luminaire
2 Focus Ds (plafond adjacent)	Cf. calepinage
3 Ballast standard On/Off Ecophon Dot/Square/Line s (inclus) [Alt.1]	-
4 Ballast SwitchDIM/DALI Ecophon Dot/Square/Line (inclus) [Alt.2]	-
Δ Hauteur minimale de construction hors tout : 115 mm	-
δ Hauteur Minimale de démontabilité : 50 mm	-
Lors de la sélection d'un ballast marche / arrêt standard, connectez uniquement à un interrupteur d'alimentation à bascule. Lorsque vous utilisez le ballast SwitchDIM / DALI connectant la fonction SwitchDIM, utilisez un interrupteur d'alimentation à ressort.	
Lors du choix de l'appareillage SwitchDim/DALI avec fonct. DALI, connecter uniquement à un contrôleur compatible DALI.	



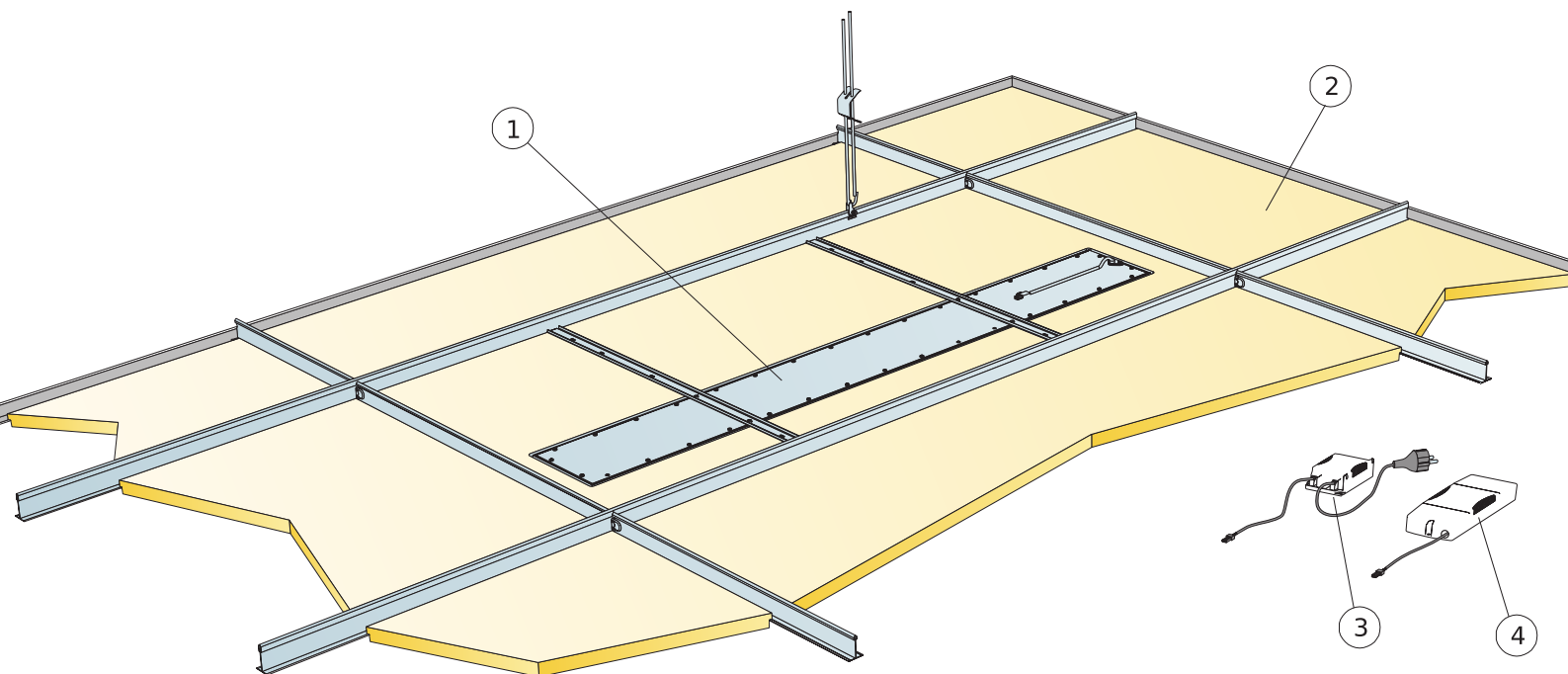
Hauteur totale de construction



Luminaire Line Ds pour Focus Ds reposant sur profil porteur

Taille, mm	Charge maximale utile	Capacité de charge minimale
1200x600x20	0	160

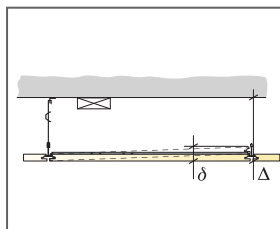
Charge appliquée/Surcharge admissible



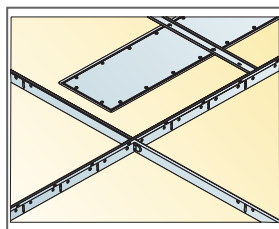
© Ecophon

QUANTITÉS SPÉCIFIQUES (HORS CHUTES)

	Taille, mm
	1200x600
1 Panneau Ecophon Line LED Dg or E équerre incluse	1/luminaire
2 Focus Dg ou E sur T24 (plafond adjacent)	Cf. calepinage
3 Ballast standard On/Off Ecophon Dot/Square/Line s (inclus) [Alt.1]	-
4 Ballast SwitchDIM/DALI Ecophon Dot/Square/Line (inclus) [Alt.2]	-
Δ Hauteur minimale de construction hors tout : 115 mm	-
δ Hauteur Minimale de démontabilité : 50 mm	-
Lors de la sélection d'un ballast marche / arrêt standard, connectez uniquement à un interrupteur d'alimentation à bascule. Lorsque vous utilisez le ballast SwitchDIM / DALI connectant la fonction SwitchDIM, utilisez un interrupteur d'alimentation à ressort.	
Lors du choix de l'appareillage SwitchDim/DALI avec fonct. DALI, connecter uniquement à un contrôleur compatible DALI.	



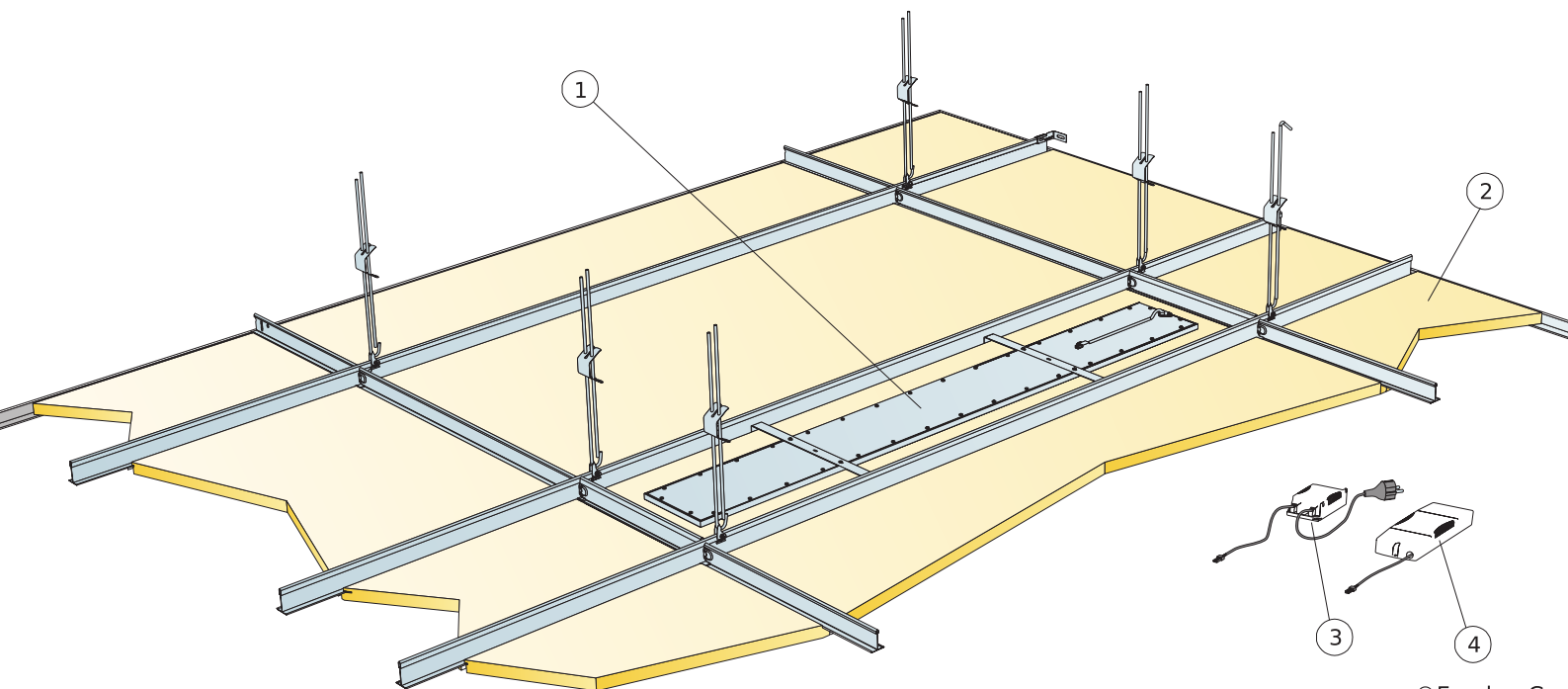
Hauteur totale de construction



Luminaire Line Dg ou E pour Focus Ds reposant sur profil porteur

Taille, mm	Charge maximale utile	Capacité de charge minimale
1200x600x20	160	160

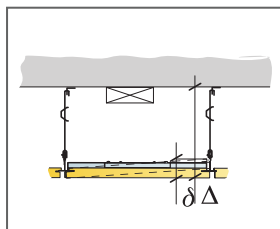
Charge appliquée/Surcharge admissible



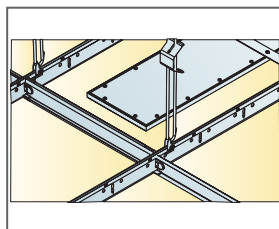
© Ecophon Gro

QUANTITÉS SPÉCIFIQUES (HORS CHUTES)

	Taille, mm	
	1200x150	1200x300
1 Panneau Ecophon Line LED Lp équerre comprise	1/luminaire	1/luminaire
2 Focus Lp (plafond adjacent)	Cf. calepinage	
3 Ballast standard On/Off Ecophon Dot/Square/Line s (inclus) [Alt.1]	-	-
4 Ballast SwitchDIM/DALI Ecophon Dot/Square/Line (inclus) [Alt.2]	-	-
Δ Hauteur minimale de construction hors tout : 115 mm	-	-
δ Hauteur minimale de démontabilité : 30 mm	-	-
Lors de la sélection d'un ballast marche / arrêt standard, connectez uniquement à un interrupteur d'alimentation à bascule. Lorsque vous utilisez le ballast SwitchDIM / DALI connectant la fonction SwitchDIM, utilisez un interrupteur d'alimentation à ressort.	-	-
Lors du choix de l'appareillage SwitchDim/DALI avec fonct. DALI, connecter uniquement à un contrôleur compatible DALI.	-	-



Hauteur totale de construction



Boîtier du luminaire Line pour Focus Lp reposant sur entretoise

Taille, mm	Charge maximale utile	Capacité de charge minimale
1200x150x20	0	160
1200x300x20	0	160

Charge appliquée/Surcharge admissible

Ecophon Square 43™

Ecophon Square 43™ est un luminaire intégré totalement encastré, de forme carrée. Solution disponible pour Focus Dg, Ds, E, Ez et Master Eg. Le design aminci du luminaire permet une installation de faible hauteur. Le ballast est disponible en on/off

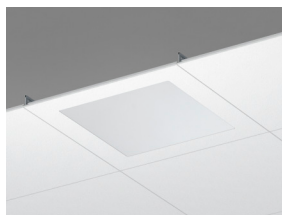


Ecophon Office Germany, Lübeck, Germany

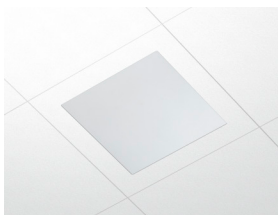
GAMME DE SYSTÈME



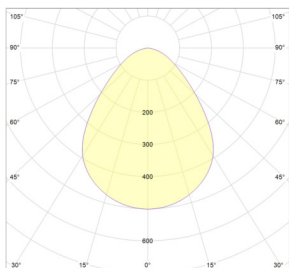
Taille, mm	600x600	600x600
T24	•	•
Epaisseur (ép)	20	40
Schéma de montage	M516, M518	M516, M518



Coupe Ecophon Square LED Ds



Performance d'éclairage



Effet système: 27 W
Source lumineuse: LED 24,5 W
Flux lumineux Square Dg, Ds, E: 3281 lm
Flux lumineux Square Eg, Ez: 2898 lm
Efficacité lumineuse Square Dg, Ds, E: 121,4 lm/W
Efficacité lumineuse Square Dg, Ds, E: 108 lm/W
Température de couleur: 4000K
Indice de rendement de couleur: Ra \geq 80
Tolérance de couleur: MacAdam \leq 3 SDCM
Rapport de rendement lumineux: (LOR): 100%
Répartition de la lumière haut / bas: 0/100
Durée de vie attendue: L90 >50 000 h
Durée de vie attendue: L70 >100 000 h



Connection

Le ballast on/off électronique HF est livré avec 2,5 mètres de câble 3x0,75 mm² et prise Euro. Le SwitchDIM/DALI livré sans câble.



Données électriques

220-240 V, 50-60 Hz, facteur de puissance $\cos \phi > 0,98$. Ballast Electronique HF ou Ballast Electronique HF dim pour régulation digitale. Source de lumière: module led de 27W total.



Homologation électrique

IP20, Classe 1.



Rendement lumineux

Finition de la dalle; White Frost, l'échantillon couleur NCS le plus proche S 0500-N, le coefficient de réflexion lumineuse 85%. Brillance < 1.



Entretien

Peut être épousseté ou dépoussiéré à l'aspirateur quotidiennement, et/ou nettoyé au chiffon humide une fois par semaine.



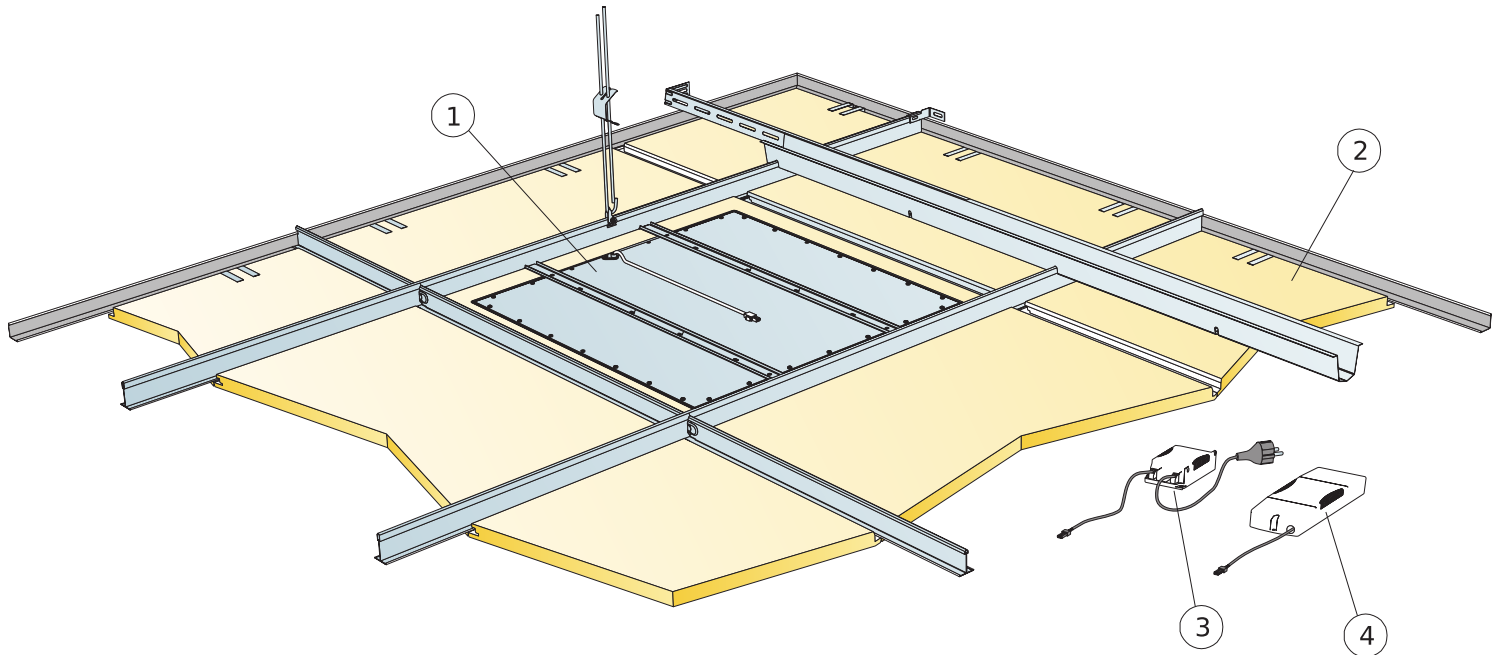
Accessibilité

Les dalles sont facilement démontables. Hauteur minimum de démontabilité selon les schémas de montage.



Mise en oeuvre

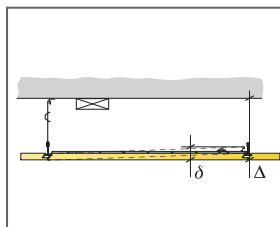
SCHÉMA DE MONTAGE (M516) POUR ECOPHON DOT LED BORD DS



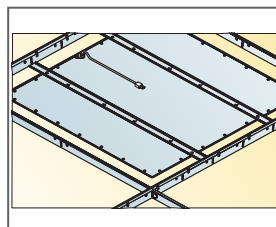
© Ecophon Group

QUANTITÉS SPÉCIFIQUES (HORS CHUTES)

	Taille, mm
	600x600
1 Panneau Ecophon Dot/Square LED Ds. Equerre incluse	1/luminaire
2 Focus Ds (plafond adjacent)	Cf. calepinage
3 Ballast standard On/Off Ecophon Dot/Square/Line s (inclus) [Alt.1]	-
4 Ballast SwitchDIM/DALI Ecophon Dot/Square/Line (inclus) [Alt.2]	-
Δ Hauteur minimale de construction hors tout : 115 mm	-
δ Hauteur Minimale de démontabilité : 50 mm	-
Lors de la sélection d'un ballast marche / arrêt standard, connectez uniquement à un interrupteur d'alimentation à bascule. Lorsque vous utilisez le ballast SwitchDIM / DALI connectant - la fonction SwitchDIM, utilisez un interrupteur d'alimentation à ressort.	
Lors du choix de l'appareillage SwitchDim/DALI avec fonct. DALI, connecter uniquement à un contrôleur compatible DALI.	



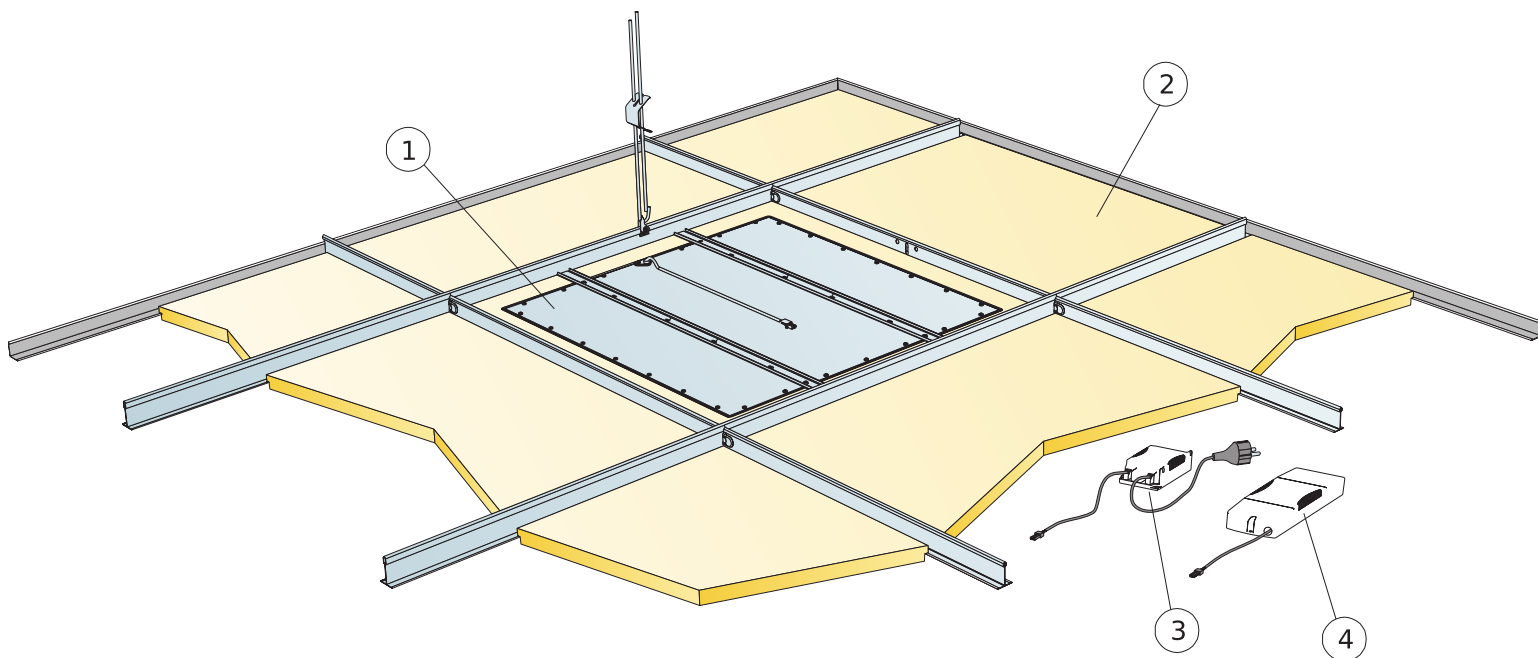
Hauteur totale de construction



Luminaire Dot pour Focus Ds reposant sur profil porteur

Taille, mm	Charge maximale utile	Capacité de charge minimale
600x600x20	0	160
600x600x40	0	160

Charge appliquée/Surcharge admissible



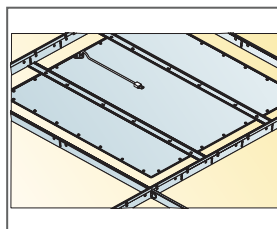
© Ecophon Group

QUANTITÉS SPÉCIFIQUES (HORS CHUTES)

	Taille, mm
	600x600
1 Panneau Ecophon Dot/Square LED Dg, E, Eg ou Ez, équerre incluse.	1/luminaire
2 Focus Dg, E, Eg ou Ez sur T24 (plafond adjacent)	Cf. calepinage
3 Ballast standard On/Off Ecophon Dot/Square/Line s (inclus) [Alt.1]	-
4 Ballast SwitchDIM/DALI Ecophon Dot/Square/Line (inclus) [Alt.2]	-
Δ Hauteur minimale de construction hors tout : 115 mm	-
δ Hauteur Minimale de démontabilité : 50 mm	-
Lors de la sélection d'un ballast marche / arrêt standard, connectez uniquement à un interrupteur d'alimentation à bascule. Lorsque vous utilisez le ballast SwitchDIM / DALI connectant la fonction SwitchDIM, utilisez un interrupteur d'alimentation à ressort.	
Lors du choix de l'appareillage SwitchDim/DALI avec fonct. DALI, connecter uniquement à un contrôleur compatible DALI.	



Hauteur totale de construction



Taille, mm	Charge maximale utile	Capacité de charge minimale
600x600x20	0	160
600x600x40	0	160

Charge appliquée/Surcharge admissible