

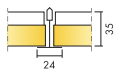
Ecophon Combison™ Uno A

Az Ecophon Combison™ Uno A látható rácsrendszerű és leszerelhető burkolólapokból áll. Hangelnyelő mennyezetként és a szobák közötti hangszigeteléshez használható ott, ahol a válaszfalak nem érnek fel egészen a mennyezetig. Független zajok hangcsillapítására is alkalmas.

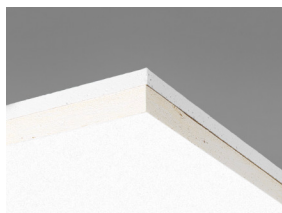


Shneider Electric, Moscow, Russia

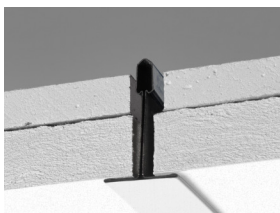
ASSORTMENT



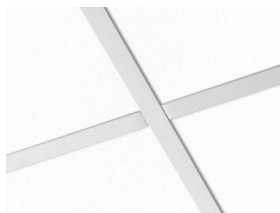
Size, mm	600x600	1200x600
T24	•	•
Thickness (THK)	35	35
Inst. diagr.	M188	M188



Combison Uno A burkolólap



Combison Uno A rendszer metszete



Combison Uno A rendszer

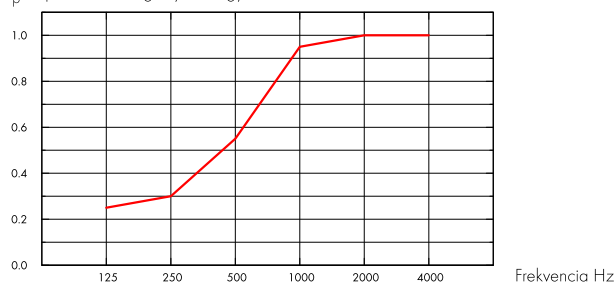
Akuszтика



Hangelnyelés:

Vizsgálati eredmények az EN ISO 354 szerint. Osztályozás az EN ISO 11654 szerint, valamint a zajcsökkentési együttható, az NRC és a hangelnyelési átlag, az SAA egységes értéke az ASTM C 423 szerint.

$\alpha_{p,r}$ Tapasztalati hangelnyelési együttható



– Combison Uno A 35 mm, 200 mm o.d.s.
o.d.s. = a rendszer teljes magassága

THK mm	o.d.s. mm	$\alpha_{p,r}$ Tapasztalati hangelnyelési együttható						α_w	Sound absorption class
		125 Hz	250 Hz	500 Hz	1000 Hz	2000 Hz	4000 Hz		
35	200	0.25	0.30	0.55	0.95	1.00	1.00	0.55	D

THK mm	o.d.s. mm	NRC	SAA
35	200	0.70	0.73

THK mm	D_{ntw}	R_w	CAC dB
	Weighted normalized flanking level difference, ISO 10848-2	Weighted sound reduction index, ISO 10140-2	Ceiling Attenuation Class, ASTM 1414, ASTM E413
35	43	27	44

Beltéri levegőminőség



Eurofins Indoor Air Comfort®	IAC Gold
Francia VOC	A+



Újrahasznosíthatóság



Minimum fogyasztás utáni újrahasznosított tartalom	56%*
Újrahasznosíthatóság	Teljes egészében újrahasznosítható

*this value does not take into account the plasterboard



Tűzbiztonság

	Fire standard	Class
Európa	EN 13501-1	A2-s1, d0

A burkolólapok üvegyapot magját az EN ISO 1182 szabvány szerint bevizsgálták és nem éghetőnek minősítették.



Nedvességállóság

A osztály, 70%-os relatív páratartalom és 25 °C, az EN 13964:2014 szabvány szerint



Külső megjelenés

Dérféhér, legközelebbi NCS színminta S 0500-N, 85%-os fényvisszaverő képesség. Fényesség < 1.



Tisztíthatóság

Portalanítás és porszívózás naponta. Hetente nedves áttörítés.



Hozzáférhetőség

A burkolólapok könnyen leszerelhetők. Minimális beépítési mélység a szerelési ábrák szerint.



Telepítés

Rögzítés a szerelési ábrák, útmutatók és a segédrajzok szerint. A rendszer minimális teljes mélységére vonatkozó információkat lásd a mennyiségi előírásokban.



A rendszer súlya

	kg/m ²
Combison Uno A	11,0
Combison Uno A + Connect Grid System	12,0

A súlyadatok tájékoztató jellegűek, és változhatnak.



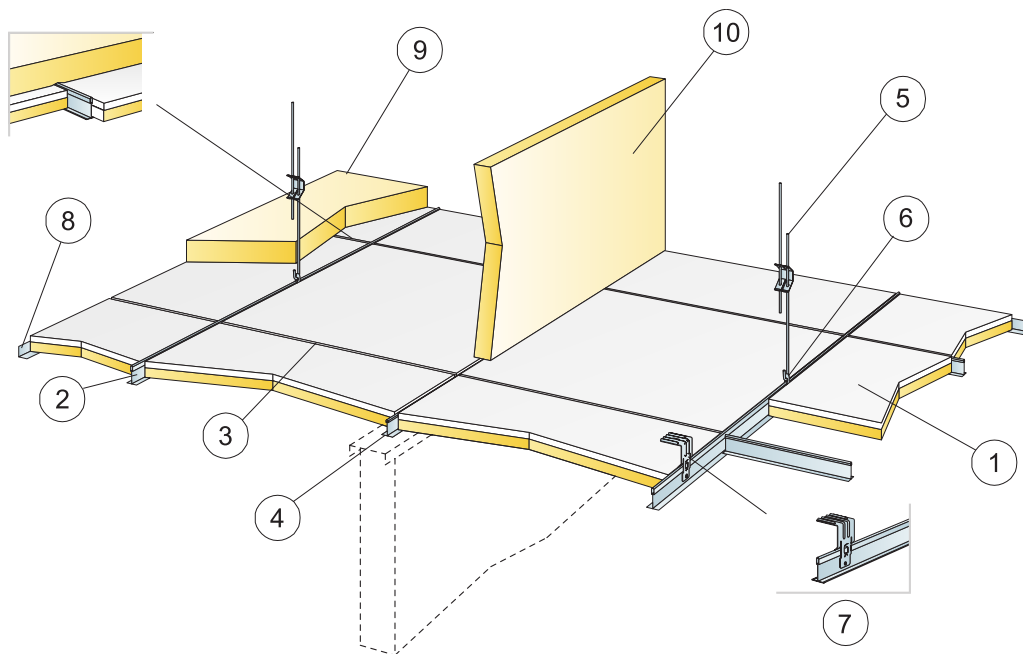
Mechanikai jellemzők

A max. élő terhelésről és a min. teherbírásról, valamint a funkcionális követelményekről és a mechanikai tulajdonságokról szóló táblázatot lásd a www.ecophon.com oldalon.



CE

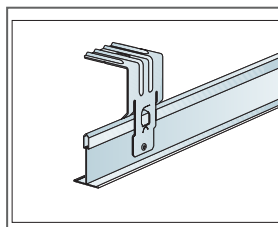
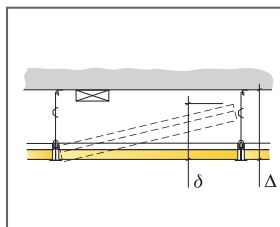
Az Ecophon mennyezeti rendszerek CE-jelöléssel rendelkeznek az EN 13964:2014 harmonizált európai szabvány szerint. A CE-jelöléssel ellátott építési termékekre teljesítménynyilatkozat (Declaration of Performance - DOP) vonatkozik, amely lehetővé teszi az ügyfelek és a felhasználók számára, hogy könnyen összehasonlítsák az európai piacon kapható termékek teljesítményét.



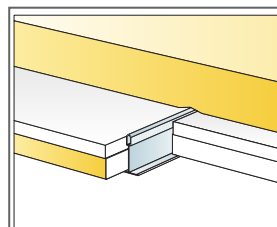
© Ecophon Group

QUANTITY SPECIFICATION (EXCL. WASTAGE)

	Size, mm	
	600x600	1200x600
1 Combison Uno A	2,8/m ²	1,4/m ²
2 Connect T24 fő tartóelem, középpontja 1200 mm-es távolságban rögzítve (max. távolság a faltól 300 mm)	0,9m/m ²	0,9m/m ²
3 Connect T24 Cross T-idom, L=1200 mm, középpontja 600 mm-es távolságban rögzítve	1,7m/m ²	1,7m/m ²
4 Connect T24 Cross T-idom L=600 mm	0,9m/m ²	-
5 Connect állítható akasztó, középpontja 1200 mm-es távolságban rögzítve (max. távolság a faltól 600 mm)	0,7/m ²	0,7/m ²
6 Connect akasztóklipsz (nem használható uszodai környezetben)	0,7/m ²	0,7/m ²
7 Közvetlen telepítéshez: Connect direkt konzol, középpontja 1200 mm-es távolságban rögzítve	0,7/m ²	0,7/m ²
8 Connect sarkaszegély, középpontja 200 mm-es távolságban rögzítve	kérés szerint	
9 Combison XR (ha szükséges)	kérés szerint	
10 Combison Barrier (ha szükséges)	kérés szerint	
Δ A rendszer minimális teljes mélysége, állítható akasztóval: 100 mm, direkt konzollal: 50 mm	-	-
δ Min. szerelési mélység: 200 mm	-	-



Direct bracket is secured with pop rivet or screw



Additional absorber on top of ceiling

Size, mm	Max live load [N]	Min load bearing capacity [N]
600x600x35	0	220
1200x600x35	0	220

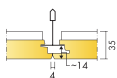
Live load/load bearing capacity

Ecophon Combison™ Uno Ds

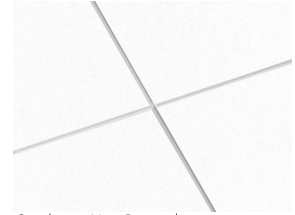
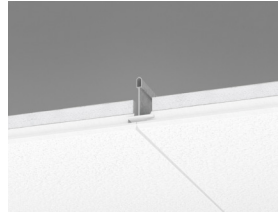
Az Ecophon Combison™ Uno Ds rejtett ráccsal, függesztett rácsrendszerbe rögzített, leszerelhető burkolólapokkal készül. Hangelnyelő mennyezetként és a szobák közötti hangszigeteléshez használható ott, ahol a válaszfalak nem érnek fel egészen a mennyezetig. Függgőleges zajok hangcsillapítására is alkalmas.



ASSORTMENT



Size, mm	600x600
T24	•
Thickness (THK)	35
Inst. diagr.	M629



Combison Uno Ds rendszer

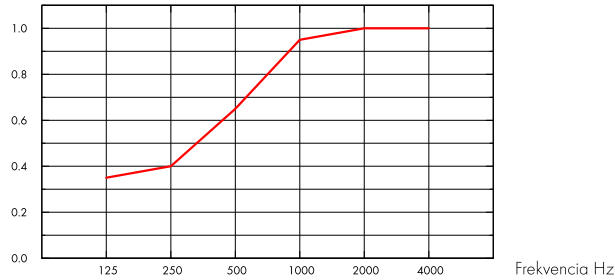
Akusztika



Hangelnélés:

Vizsgálati eredmények az EN ISO 354 szerint. Osztályozás az EN ISO 11654 szerint, valamint a zajcsökkentési együttható, az NRC és a hangelnélési átlag, az SAA egységes értéke az ASTM C 423 szerint.

$\alpha_{p,r}$ Tapasztalati hangelnélési együttható



– Combison Uno Ds 35 mm, 200 mm o.d.s.
o.d.s. = a rendszer teljes magassága

THK mm	o.d.s. mm	$\alpha_{p,r}$ Tapasztalati hangelnélési együttható						α_w	Sound absorption class
		125 Hz	250 Hz	500 Hz	1000 Hz	2000 Hz	4000 Hz		
35	200	0.35	0.40	0.65	0.95	1.00	1.00	0.65	C

THK mm	o.d.s. mm	NRC	SAA
35	200	0.75	0.75

THK mm	D_{nfw}		R_w
	Weighted normalized flanking level difference, ISO 10848-2		
30	41		28

Beltéri levegőminőség



Eurofins Indoor Air Comfort®	IAC Gold
Francia VOC	A+



Újrahasznosíthatóság



Minimum fogyasztás utáni újrahasznosított tartalom	56%*
Újrahasznosíthatóság	Teljes egészében újrahasznosítható

*this value does not take into account the plasterboard



Tűzbiztonság

	Fire standard	Class
Európa	EN 13501-1	A2-s1, d0

A burkolólapok üvegyapot magját az EN ISO 1182 szabvány szerint bevizsgálták és nem éghetőnek minősítették.



Nedvességállóság

A osztály, 70%-os relatív páratartalom és 25 °C, az EN 13964:2014 szabvány szerint



Nedvességállóság

A osztály, 70%-os relatív páratartalom és 25 °C, az EN 13964:2014 szabvány szerint



Külső megjelenés

Dérfehér, legközelebbi NCS színminta S 0500-N, 85%-os fényvisszaverő képesség. Fényesség < 1.



Tisztíthatóság

Portalanítás és porszívózás naponta. Hetente nedves áttörles.



Hozáférhetőség

A burkolólapok könnyen leszerelhetők. Minimális beépítési mélység a szerelési ábrák szerint.



Telepítés

Rögzítés a szerelési ábrák, útmutatók és a segédrajzok szerint. A rendszer minimális teljes mélységére vonatkozó információkat lásd a mennyiségi előírásokban.



A rendszer súlya

	kg/m ²
Combison Uno Ds	11,4
Combison Uno Ds + Connect Grid System	12,4

A súlyadatok tájékoztató jellegűek, és változhatnak.



Mechanikai jellemzők

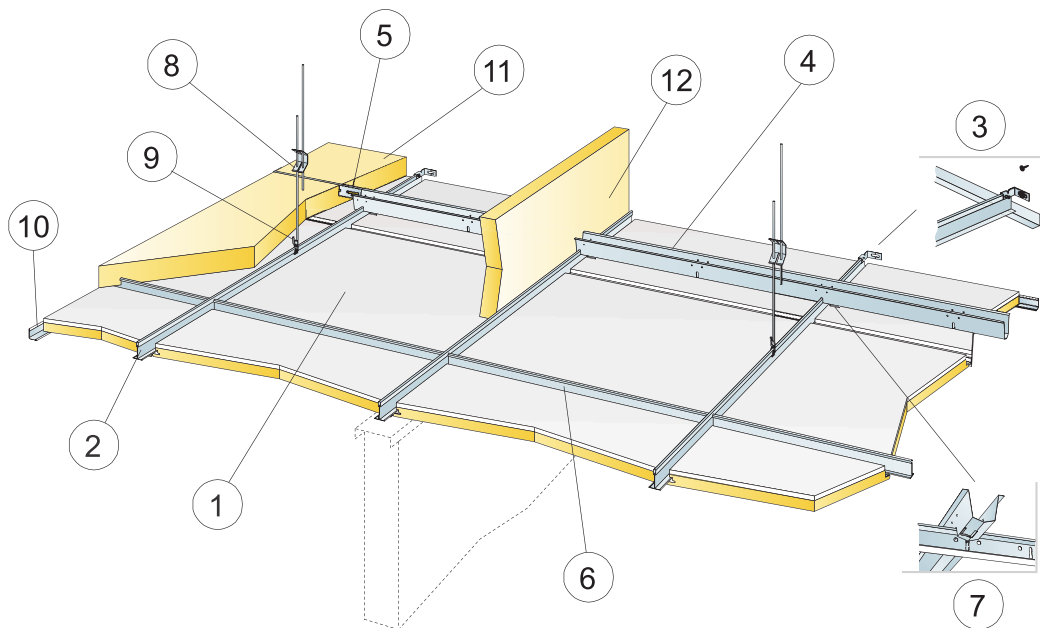
A max. élő terhelésről és a min. teherbírásról, valamint a funkcionális követelményekről és a mechanikai tulajdonságokról szóló táblázatot lásd a www.ecophon.com oldalon.



CE

Az Ecophon mennyezeti rendszerek CE-jelöléssel rendelkeznek az EN 13964:2014 harmonizált európai szabvány szerint. A CE-jelöléssel ellátott építési termékekre teljesítménynyilatkozat (Declaration of Performance - DOP) vonatkozik, amely lehetővé teszi az ügyfelek és a felhasználók számára, hogy könnyen összehasonlítsák az európai piacon kapható termékek teljesítményét.

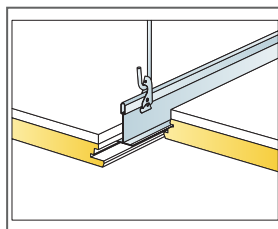
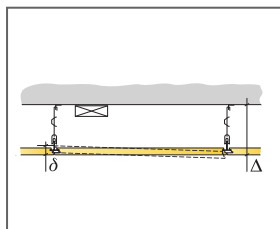
INSTALLATION DIAGRAM (M629) FOR ECOPHON COMBISON UNO DS. SUSPENDED INSTALLATION



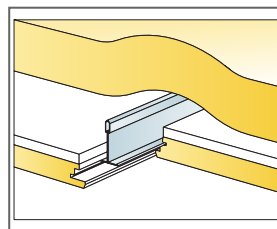
© Ecophon Group

QUANTITY SPECIFICATION (EXCL. WASTAGE)

	Size, mm
	600x600
1 Combison Uno Ds	2,8/m ²
2 Connect T24 Main Runner Pl, installed at 600 mm centres	1,7m/m ²
3 Connect fali konzol T-profilokhoz	1/suspended row of Main runner
4 Connect Space Bar, installed at 900 mm centres (max. distance from wall 300 mm)	1,15m/m ²
5 Connect fali konzol, L=700 mm, a Connect rácsrúdhoz	1/row of Space bar
6 Connect T24 Cross T-idom L=600 mm	2/row of Main runner
7 Connect rácsrúdszelvény, illesztésenként egy-egy fő tartóelem/Connect rácsrúd	1,9/m ²
8 Connect Adjustable Hanger, installed at 1200x900 mm (max. distance from wall 600 mm). Main Runners resting on partition walls don't need hangers.	0,95/m ²
9 Connect akasztóklipsz (nem használható uszodai környezetben)	0,95/m ²
10 Connect sarokszegély, középpontja 200 mm-es távolságban rögzítve	kérés szerint
11 Combison XR (ha szükséges)	kérés szerint
12 Combison Barrier (ha szükséges)	kérés szerint
Δ Min. overall depth of system: 120 mm	-
δ Min. szerelési mélység: 40 mm	-



Suspension with adjustable hanger and clip



Additional absorber on top of ceiling

Size, mm	Max live load [N]	Min load bearing capacity [N]
600x600x35	0	220

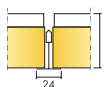
Live load/load bearing capacity

Ecophon Combison™ Duo A

Az Ecophon Combison™ Duo A látható rácsrendszerből és leszerelhető lapokból áll. Nagy teljesítményű hangelnyelő mennyezetként és a helyiségek közötti hangszigeteléshez használható ott, ahol a válaszfalak nem érnek fel egészen a mennyezetig. Független zajok hangcsillapítására is alkalmas.



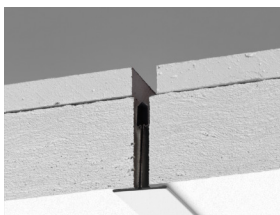
ASSORTMENT



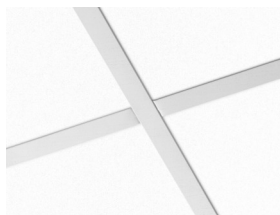
Size, mm	600x600
T24	•
Thickness (THK)	55
Inst. diag.	M85



Combison Duo A burkolólap



Combison Duo A rendszer metszete



Combison Duo A rendszer

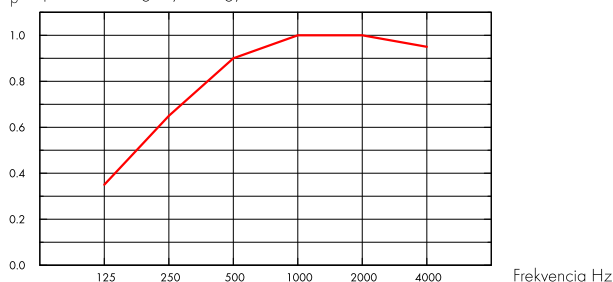
Akusztika



Hangnyelvés:

Vizsgálati eredmények az EN ISO 354 szerint. Osztályozás az EN ISO 11654 szerint, valamint a zajcsökkentési együttható, az NRC és a hangnyelési átlag, az SAA egységes értéke az ASTM C 423 szerint.

α_p Tapasztalati hangnyelési együttható



– Combison Duo A 54 mm, 200 mm o.d.s.
o.d.s. = a rendszer teljes magassága

THK mm	o.d.s. mm	α_p Tapasztalati hangnyelési együttható						α_w	Sound absorption class
		125 Hz	250 Hz	500 Hz	1000 Hz	2000 Hz	4000 Hz		
54	200	0.35	0.65	0.90	1.00	1.00	0.95	0.90	A

THK mm	o.d.s. mm	NRC	SAA
54	200	0.90	0.91
54	400	0.90	0.90

THK mm	AC(1.5) Articulation Class, ASTM E1111, ASTM E1110	D_{nfw} Weighted normalized flanking level difference, ISO 10848-2	R_w Weighted sound reduction index, ISO 10140-2	CAC dB Ceiling Attenuation Class, ASTM 1414, ASTM E413
55	190	43	32	44

Beltéri levegőminőség



Eurofins Indoor Air Comfort®

IAC Gold

Francia VOC

A+



Újrahasznosíthatóság



Minimum fogyasztás utáni újrahasznosított tartalom

62%

Újrahasznosíthatóság

Teljes egészében újrahasznosítható



Tűzbiztonság

	Fire standard	Class
Európa	EN 13501-1	A2-s1, d0

A burkolólapok üvegyapot magját az EN ISO 1182 szabvány szerint bevizsgálták és nem éghetőnek minősítették.



Nedvességállóság

A osztály, 70%-os relatív páratartalom és 25 °C, az EN 13964:2014 szabvány szerint



Nedvességállóság

A osztály, 70%-os relatív páratartalom és 25 °C, az EN 13964:2014 szabvány szerint



Külső megjelenés

Dérfehér, legközelebbi NCS színminta S 0500-N, 85%-os fényvisszaverő képesség. Fényesség < 1.



Tisztíthatóság

Portalanítás és porszívózás naponta. Hetente nedves áttörles.



Hozáférhetőség

A burkolólapok könnyen leszerelhetők. Minimális beépítési mélység a szerelési ábrák szerint.



Telepítés

Rögzítés a szerelési ábrák, útmutatók és a segédrajzok szerint. A rendszer minimális teljes mélységére vonatkozó információkat lásd a mennyiségi előírásokban.



A rendszer súlya

	kg/m ²
Combison Duo A	12,5
Combison Duo A + Connect Grid System	13,5

A súlyadatok tájékoztató jellegűek, és változhatnak.



Mechanikai jellemzők

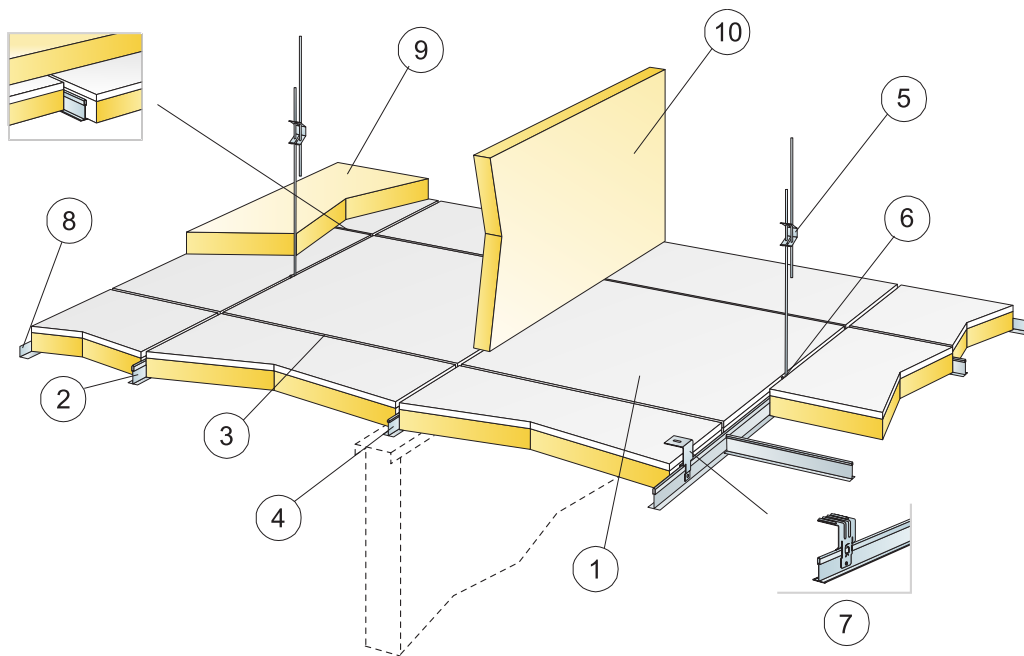
A max. élő terhelésről és a min. teherbírásról, valamint a funkcionális követelményekről és a mechanikai tulajdonságokról szóló táblázatot lásd a www.ecophon.com oldalon.



CE

Az Ecophon mennyezeti rendszerek CE-jelöléssel rendelkeznek az EN 13964:2014 harmonizált európai szabvány szerint. A CE-jelöléssel ellátott építési termékekre teljesítménynyilatkozat (Declaration of Performance - DOP) vonatkozik, amely lehetővé teszi az ügyfelek és a felhasználók számára, hogy könnyen összehasonlítsák az európai piacon kapható termékek teljesítményét.

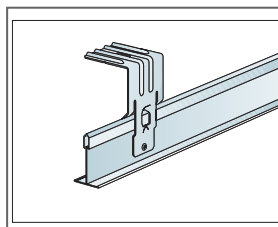
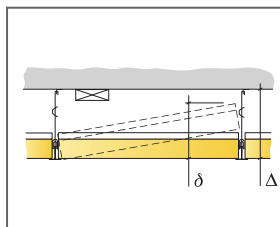
SZERELÉSI ÁBRA (M85): ECOPHON COMBISON DUO A



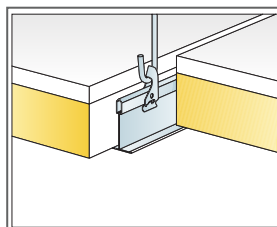
© Ecophon Group

QUANTITY SPECIFICATION (EXCL. WASTAGE)

		Size, mm
		600x600
1	Combison Duo A	2,8/m ²
2	Connect T24 fő tartóelem, középpontja 1200 mm-es távolságban rögzítve (max. távolság a faltól 300 mm)	0,9m/m ²
3	Connect T24 Cross T-idom, L=1200 mm, középpontja 600 mm-es távolságban rögzítve	1,7m/m ²
4	Connect T24 Cross T-idom L=600 mm	0,9m/m ²
5	Connect állítható akasztó, középpontja 1200 mm-es távolságban rögzítve (max. távolság a faltól 600 mm)	0,7/m ²
6	Connect akasztóklipsz (nem használható uszodai környezetben)	0,7/m ²
7	Közvetlen telepítéshez: Connect direkt konzol, középpontja 1200 mm-es távolságban rögzítve	0,7/m ²
8	Connect sarokszegély, középpontja 200 mm-es távolságban rögzítve	kérés szerint
9	Combison XR (ha szükséges)	kérés szerint
10	Combison Barrier (ha szükséges)	kérés szerint
Δ A rendszer minimális teljes mélysége, állítható akasztóval: 100 mm, direkt konzollal: 80 mm		-
δ Min. szerelési mélység: 220 mm		-



Direct bracket is secured with pop rivet or screw



Suspension with adjustable hanger and clip

Size, mm	Max live load (N)	Min load bearing capacity (N)
600x600x55	0	220

Live load/load bearing capacity

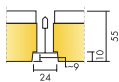
Ecophon Combison™ Duo E

Az Ecophon Combison™ Duo E süllyesztett, látható ráccsal és csempezzerű élkialakítással készül, ami árnyékhatású mennyezetet eredményez. Nagy teljesítményű hangelnyelő mennyezetként és a helyiségek közötti hangszigeteléshez használható ott, ahol a válaszfalak nem érnek fel egészen a mennyezetig.

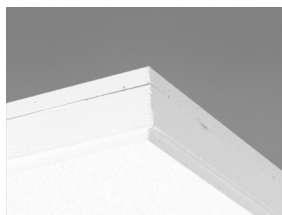


Sistens Kulturård, Stockholm, Sweden

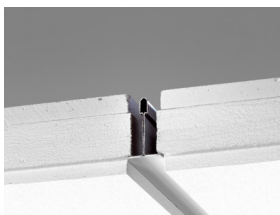
ASSORTMENT



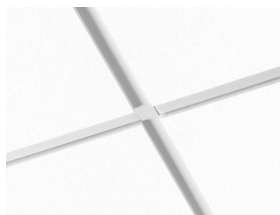
Size, mm	600x600
T24	•
Thickness (THK)	55
Inst. diagr.	M86



Combison Duo E burkolólap



Combison Duo E rendszer metszete



Combison Duo E rendszer

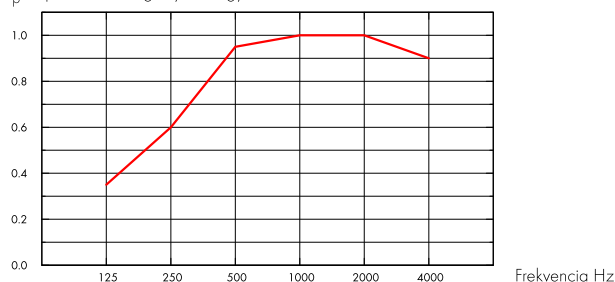
Akuszтика



Hangnyelvés:

Vizsgálati eredmények az EN ISO 354 szerint. Osztályozás az EN ISO 11654 szerint, valamint a zajcsökkentési együttható, az NRC és a hangnyelési átlag, az SAA egységes értéke az ASTM C 423 szerint.

α_p Tapasztalati hangnyelési együttható



– Combison Duo E 54 mm, 200 mm o.d.s.
o.d.s = a rendszer teljes magassága

THK mm	o.d.s. mm	α_p Tapasztalati hangnyelési együttható						α_w	Sound absorption class
		125 Hz	250 Hz	500 Hz	1000 Hz	2000 Hz	4000 Hz		
54	200	0.35	0.60	0.95	1.00	1.00	0.90	0.90	A

THK mm	o.d.s. mm	NRC	SAA
54	200	0.90	0.89
54	400	0.90	0.89

THK mm	AC(1.5) Articulation Class, ASTM E1111, ASTM E1110	D_{nfw} Weighted normalized flanking level difference, ISO 10848-2	R_w Weighted sound reduction index, ISO 10140-2
55	190	39	33

Beltéri levegőminőség



Eurofins Indoor Air Comfort®

IAC Gold

Francia VOC

A+



Újrahasznosíthatóság



Minimum fogyasztás utáni
újrahasznosított tartalom

61%*

Újrahasznosíthatóság

Teljes egészében
újrahasznosítható



Tűzbiztonság

Fire standard	Class
Európa	EN 13501-1
	A2-s1, d0

A burkolólapok üvegyapot magját az EN ISO 1182 szabvány szerint bevizsgálták és nem éghetőnek minősítették.



Nedvességállóság

A osztály, 70%-os relatív páratartalom és 25 °C, az EN 13964:2014 szabvány szerint



Nedvességállóság

A osztály, 70%-os relatív páratartalom és 25 °C, az EN 13964:2014 szabvány szerint



Külső megjelenés

Dérfehér, legközelebbi NCS színminta S 0500-N, 85%-os fényvisszaverő képesség. Fényesség < 1.



Tisztíthatóság

Portalanítás és porszívózás naponta. Hetente nedves áttörles.



Hozáférhetőség

A burkolólapok könnyen leszerelhetők. Minimális beépítési mélység a szerelési ábrák szerint.



Telepítés

Rögzítés a szerelési ábrák, útmutatók és a segédrajzok szerint. A rendszer minimális teljes mélységére vonatkozó információkat lásd a mennyiségi előírásokban.



A rendszer súlya

	kg/m ²
Combison Duo E	12,6
Combison Duo E + Connect Grid System	13,6

A súlyadatok tájékoztató jellegűek, és változhatnak.



Mechanikai jellemzők

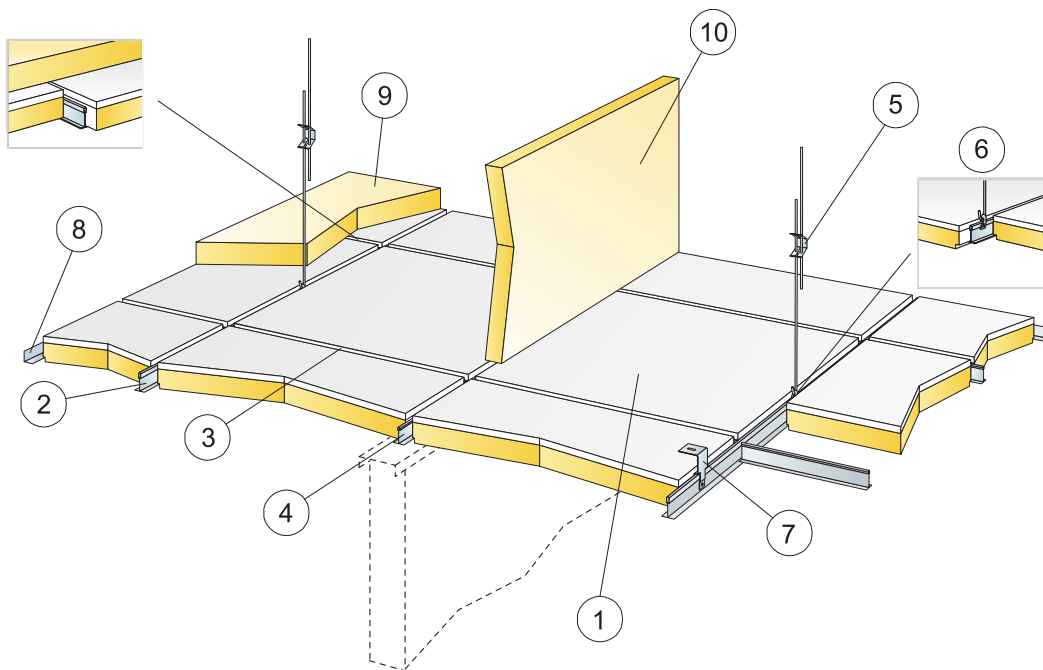
A max. élő terhelésről és a min. teherbírásról, valamint a funkcionális követelményekről és a mechanikai tulajdonságokról szóló táblázatot lásd a www.ecophon.com oldalon.



CE

Az Ecophon mennyezeti rendszerek CE-jelöléssel rendelkeznek az EN 13964:2014 harmonizált európai szabvány szerint. A CE-jelöléssel ellátott építési termékekre teljesítménynyilatkozat (Declaration of Performance - DOP) vonatkozik, amely lehetővé teszi az ügyfelek és a felhasználók számára, hogy könnyen összehasonlítsák az európai piacon kapható termékek teljesítményét.

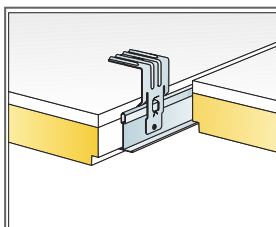
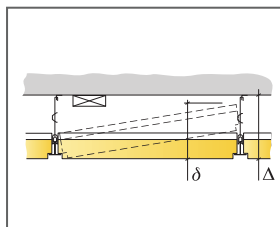
SZERELÉSI ÁBRA (M86): ECOPHON COMBISON DUO E



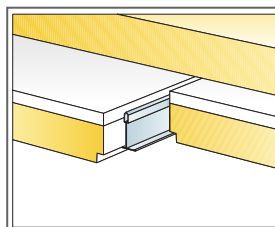
© Ecophon Group

QUANTITY SPECIFICATION (EXCL. WASTAGE)

		Size, mm
		600x600
1	Combison Duo E	2,8/m ²
2	Connect T24 fő tartóelem, középpontja 1200 mm-es távolságban rögzítve (max. távolság a faltól 300 mm)	0,9m/m ²
3	Connect T24 Cross T-idom, L=1200 mm, középpontja 600 mm-es távolságban rögzítve	1,7m/m ²
4	Connect T24 Cross T-idom L=600 mm	0,9m/m ²
5	Connect állítható akasztó, középpontja 1200 mm-es távolságban rögzítve (max. távolság a faltól 600 mm)	0,7/m ²
6	Connect akasztóklipsz (nem használható uszodai környezetben)	0,7/m ²
7	Közvetlen telepítéshez: Connect direkt konzol, középpontja 1200 mm-es távolságban rögzítve	0,7/m ²
8	Connect sarokszegély, középpontja 200 mm-es távolságban rögzítve	kérés szerint
9	Combison XR (ha szükséges)	kérés szerint
10	Combison Barrier (ha szükséges)	kérés szerint
Δ A rendszer minimális teljes mélysége, állítható akasztóval: 110 mm, Direkt konzollal: 90 mm		-
δ Min. szerelési mélység: 230 mm		-



Direct bracket is secured with pop rivet or screw



Additional absorber on top of ceiling

Size, mm	Max live load (N)	Min load bearing capacity (N)
600x600x55	0	220

Live load/load bearing capacity

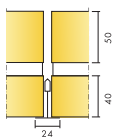
Ecophon Combison™ XR

Az Ecophon Combison™ XR egy kiegészítő termék, amely a Combison mennyezeti lapok tetejére kerül vízszintesen, ezzel növelve a helyiségek közötti hangszigetelési szintet. A legjobb akusztikai teljesítmény érdekében a terméknek a mennyezeti felület minél nagyobb részét le kell fednie.



J.M. Stockholm, Sweden

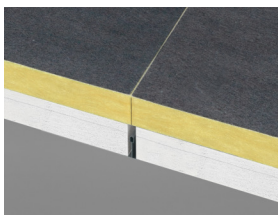
ASSORTMENT



Size, mm	1200x600
T24	•
Thickness (THK)	50
Inst. diagr.	M440



Combison XR rendszer



Combison XR felülről

Akuszтика



Az Ecophon Combison™ mennyezeti lapok tetejére kerülő Combison XR fokozott szigetelési tulajdonságokat biztosít. Részletes információkért lásd a Combison megfelelő rendszereit.

Product	D_{nfw} Weighted normalized flanking level difference, ISO 10848-2
+ 2 x 1200 XR	+ 3
+ 100% XR	+ 6

Újrahasznosíthatóság



Teljes egészében újrahasznosítható

Tűzbiztonság



Fire standard	Class	A burkolólapok üveggyapot magját az EN ISO 1182 szabvány szerint bevizsgálták és nem éghetőnek minősítették.
Európa EN 13501-1	A2-s1, d0	

Nedvességállóság



C osztály, 95%-os relatív páratartalom és 30 °C, az EN 13964:2014 szabvány szerint

Külső megjelenés



Nem alkalmazható.

Tisztíthatóság



Nem alkalmazható.

Hozáférhetőség



A burkolólapok leszerelhetők.

Telepítés



Rögzítés a szerelési ábrák, útmutatók és a segédrajzok szerint.



Mechanikai jellemzők

Nem alkalmazható.



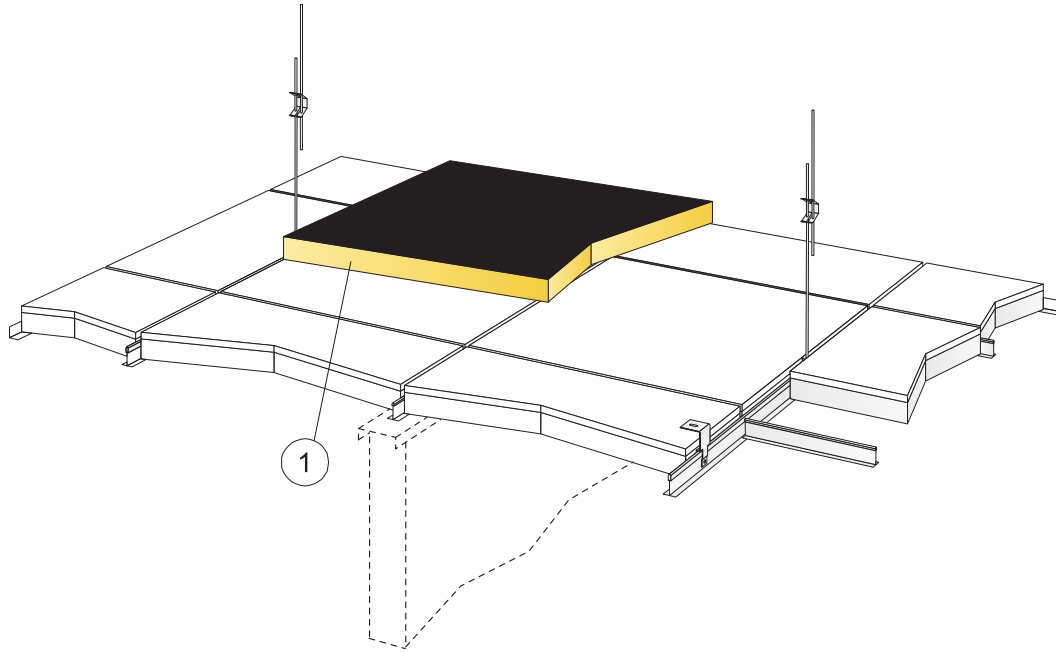
A rendszer súlya

	kg/m ²	A súlyadatok tájékoztató jellegűek, és változhatnak.
Combison XR	1,5	



CE

Az Ecophon mennyezeti rendszerek CE-jelöléssel rendelkeznek az EN 13964:2014 harmonizált európai szabvány szerint. A CE-jelöléssel ellátott építési termékekre teljesítménynyilatkozat (Declaration of Performance - DOP) vonatkozik, amely lehetővé teszi az ügyfelek és a felhasználók számára, hogy könnyen összehasonlítsák az európai piacon kapható termékek teljesítményét.



© Ecophon Group

QUANTITY SPECIFICATION (EXCL. WASTAGE)

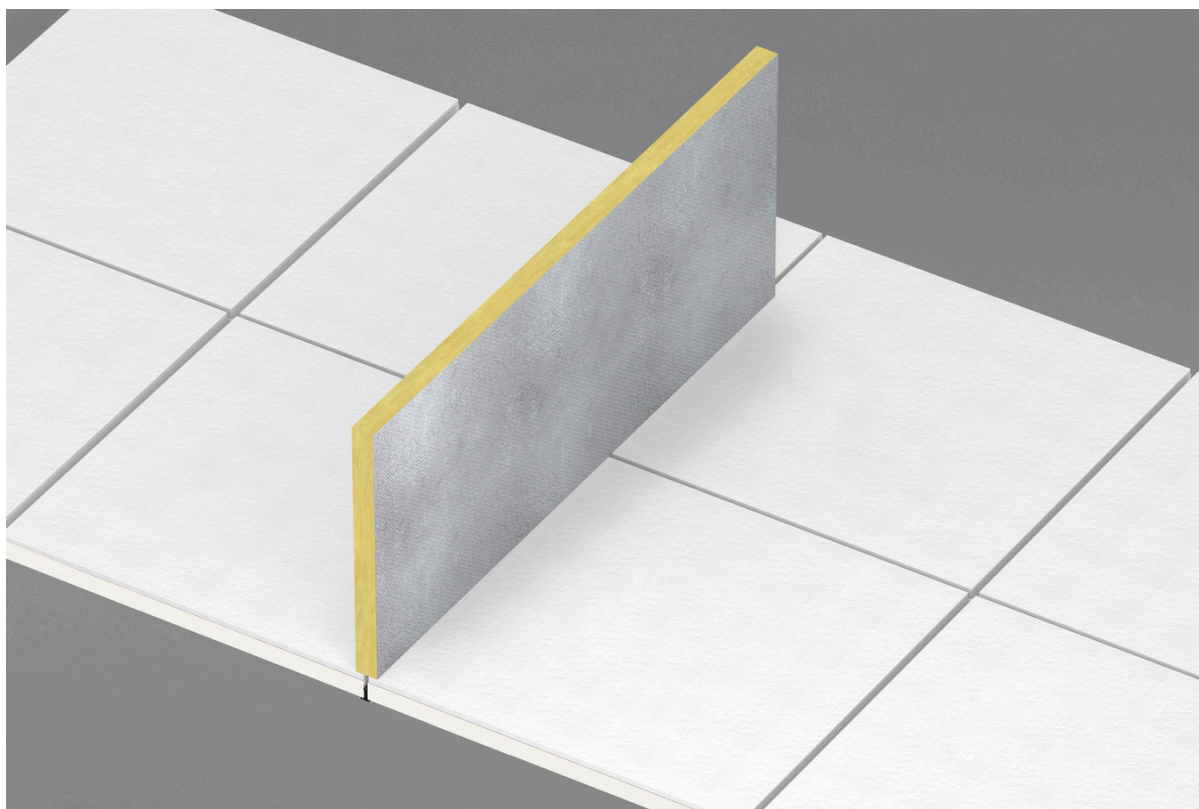
		Size, mm
		1200x600
1	Combison XR	kérés szerint

Size, mm	Max live load (N)	Min load bearing capacity (N)
1200x600x50	0	-

Live load/load bearing capacity

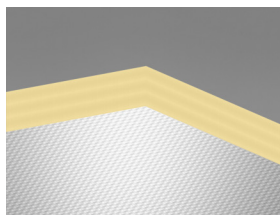
Ecophon Combison™ Barrier

Az Ecophon Combison™ Barrier egy olyan akusztikai panel, amelyet függőlegesen a válaszfalak fölött a légbefúvóba szerelnek be. Hanggát képzésével javítja a helyiségek közötti hangszigetelést. A legjobb akusztikai teljesítmény érdekében érdemes a Combison Barriert más Ecophon rendszerekkel együtt használni.



ASSORTMENT

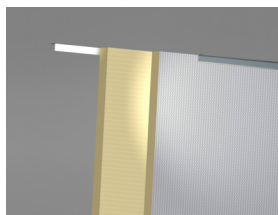
 Size, mm	1200x600
Direct	•
Thickness (THK)	40
Inst. diag.	M160



Combison Barrier burkolólap



Combison Barrier rendszer alul



Combison Barrier rendszer melszete



Akuszтика

Akuszikai gátként használható a válaszfalak felett a szívókamrában a helyiségek közötti hangszigetelés javítása érdekében. A Combison Barriert más Ecophon rendszerekkel együtt kell használni.



Újrahasznosíthatóság

Teljes egészében újrahasznosítható



Tűzbiztonság

	Fire standard	Class
Európa	EN 13501-1	A2-s1, d0

A burkolólapok üvegyapot magját az EN ISO 1182 szabvány szerint bevizsgálták és nem éghetőnek minősítették.



Nedvességállóság

C osztály, 95%-os relatív páratartalom és 30 °C, az EN 13964:2014 szabvány szerint



Külső megjelenés

Nem alkalmazható. A panel egyik oldalát alumíniumfólia borítja.



Tisztíthatóság

Nem alkalmazható.



Hozáférhetőség

A burkolólapok leszerelhetők.



Telepítés

Rögzítés a szerelési ábrák, útmutatók és a segédrajzok szerint. A rendszer minimális teljes mélységére vonatkozó információkat lásd a mennyiségi előírásokban.



Mechanikai jellemzők

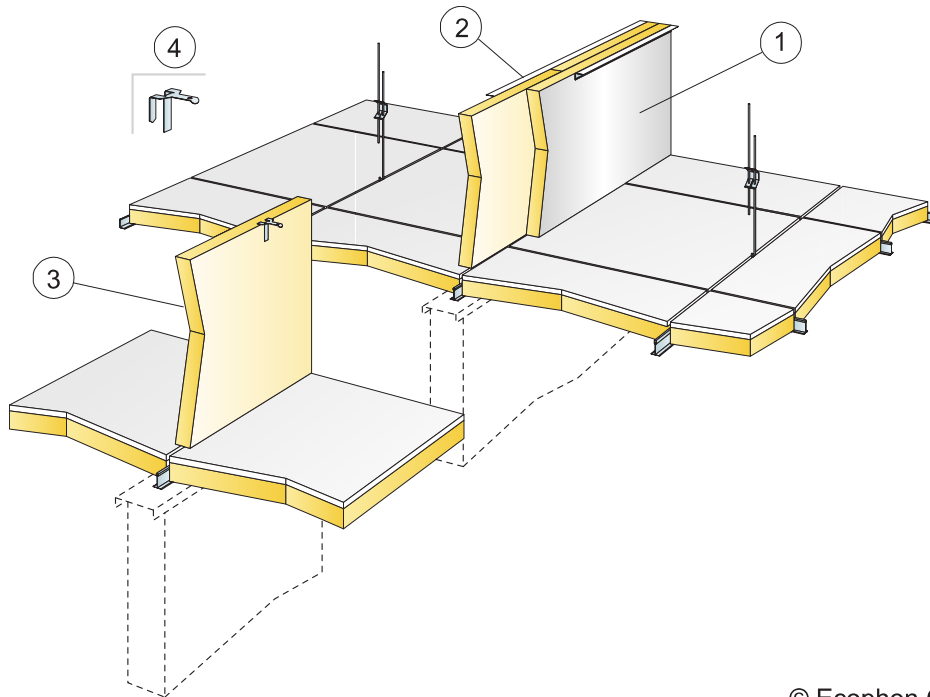
További élő terhelés nem megengedett.



CE

Az Ecophon mennyezeti rendszerek CE-jelöléssel rendelkeznek az EN 13964:2014 harmonizált európai szabvány szerint. A CE-jelöléssel ellátott építési termékekre teljesítménynyilatkozat (Declaration of Performance - DOP) vonatkozik, amely lehetővé teszi az ügyfelek és a felhasználók számára, hogy könnyen összehasonlítsák az európai piacon kapható termékek teljesítményét.

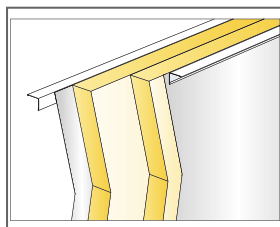
SZERELÉSI ÁBRA (M160): ECOPHON COMBISON BARRIER



© Ecophon Group

QUANTITY SPECIFICATION (EXCL. WASTAGE)

	Size, mm
	1200x600
1 Combison Barrier kettős rétegben, elmozdított illesztésekkel és szabadon hagyott alufólia oldallal	kérés szerint
2 Connect sarokszegély a Barrier panelek felső részén	kérés szerint
3 Combison Barrier egy rétegben	kérés szerint
4 Connect Frieze konzol, a Barrier panel felső része felett	kérés szerint



Double layers of Combison Barrier with Connect Angle trim

Size, mm	Max live load [N]	Min load bearing capacity [N]
1200x600x40	-	-

Live load/load bearing capacity

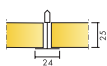


Ecophon Combison™ A, CAC 35

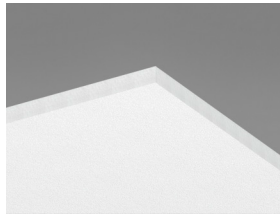
Az Ecophon Combison™ a leggyorsabb és legegyszerűbb megoldás a helyiségek közötti hangelnyelő és hangszigetelő funkciók kombinálásának. Ideális olyan beépítésekhez, ahol a válaszfalak nem érnek fel egészen a mennyezetig. A Combison a plafontól a padlóig terjedő függőleges zajok csökkentésében is tud segíteni. A panel könnyen kezelhető, fel- és leszerelhető, és látható rácsrendszerrel rendelkezik. Krimpelt üvegszálból készült, és az elülső oldalán Akutex FT



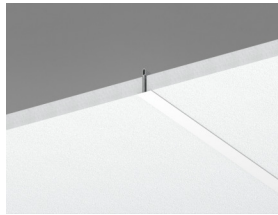
ASSORTMENT



Size, mm	600x600	625x625	1200x600	1250x625
T24	•	•	•	•
Thickness (THK)	25	25	25	25
Inst. diagr.	M528	M528 DIN	M528	M528 DIN



Combison CAC35 A burkolólap



Combison CAC35 A rendszer metszete



Combison CAC35 A rendszer

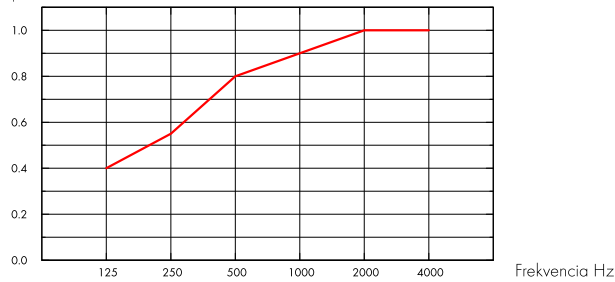
Akusztika



Hangnyelzés:

Vizsgálati eredmények az EN ISO 354 szerint. Osztályozás az EN ISO 11654 szerint, valamint a zajcsökkentési együttható, az NRC és a hangnyelési átlag, az SAA egységes értéke az ASTM C 423 szerint.

α_p Tapasztalati hangnyelési együttható



— Combison CAC35, 200 mm o.d.s.
o.d.s = a rendszer teljes magassága

THK mm	o.d.s. mm	α_p Tapasztalati hangnyelési együttható						α_w	Sound absorption class
		125 Hz	250 Hz	500 Hz	1000 Hz	2000 Hz	4000 Hz		
25	200	0.40	0.55	0.80	0.90	1.00	1.00	0.80	B

THK mm	o.d.s. mm	NRC	SAA
25	200	0.80	0.82

THK mm	D_{nfw}		CAC dB	
	Weighted normalized flanking level difference, ISO 10848-2		Ceiling Attenuation Class, ASTM 1414, ASTM E413	
25	34		35	

Beltéri levegőminőség



Francia VOC

A



Újrahasznosíthatóság



Teljes egészében újrahasznosítható

Tűzbiztonság



	Fire standard	Class
Európa	EN 13501-1	A2-s1, d0

A burkolólapok tüveggyapot magját az EN ISO 1182 szabvány szerint bevizsgálták és nem éghetőnek minősítették.



Nedvességállóság

C osztály, 95%-os relatív páratartalom és 30 °C, az EN 13964:2014 szabvány szerint



Külső megjelenés

Akutex FT: Dérfehér, legközelebbi NCS színminta S 0500-N, 85%-os fényvisszaverő képesség. Fényesség < 1. További információk, lásd Színek és felületek.



Tisztíthatóság

Akutex FT: Portalanítás és porszívózás naponta. Hetente nedves áttörlés. További információk, lásd Színek és felületek.



Hozáférhetőség

A burkolólapok könnyen leszerelhetők. Minimális beépítési mélység a szerelési ábrák szerint.



Telepítés

Rögzítés a szerelési ábrák, útmutatók és a segédrajzok szerint. A rendszer minimális teljes mélységére vonatkozó információkat lásd a mennyiségi előírásokban.



A rendszer súlya

A rendszer súlya (a felfüggesztő ráccsal együtt) körülbelül 4 kg/m².



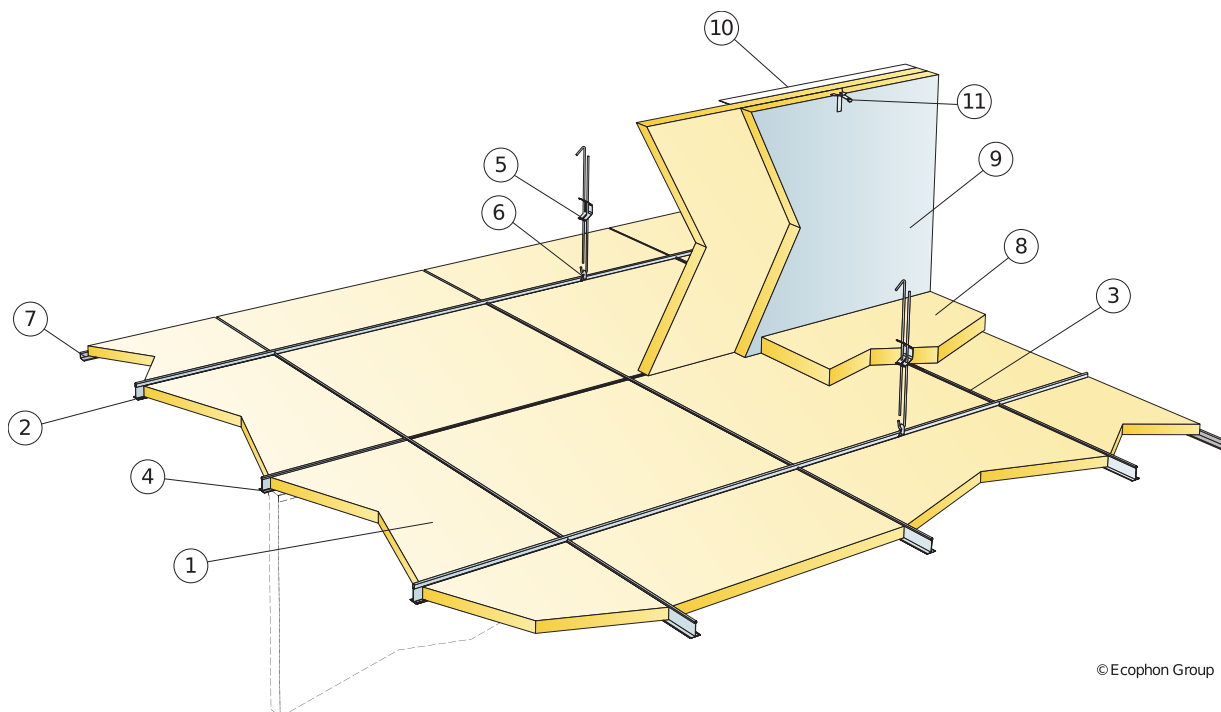
Mechanikai jellemzők

A max. élő terhelésről és a min. teherbírásról, valamint a funkcionális követelményekről és a mechanikai tulajdonságokról szóló táblázatot lásd a www.ecophon.com oldalon.



CE

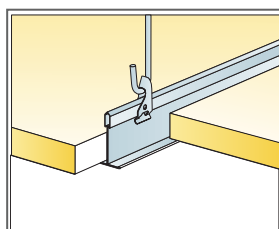
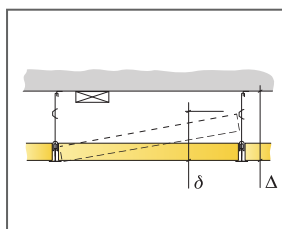
Az Ecophon mennyezeti rendszerek CE-jelöléssel rendelkeznek az EN 13964:2014 harmonizált európai szabvány szerint. A CE-jelöléssel ellátott építési termékekre teljesítménynyilatkozat (Declaration of Performance - DOP) vonatkozik, amely lehetővé teszi az ügyfelek és a felhasználók számára, hogy könnyen összehasonlítsák az európai piacon kapható termékek teljesítményét.



© Ecophon Group

QUANTITY SPECIFICATION (EXCL. WASTAGE)

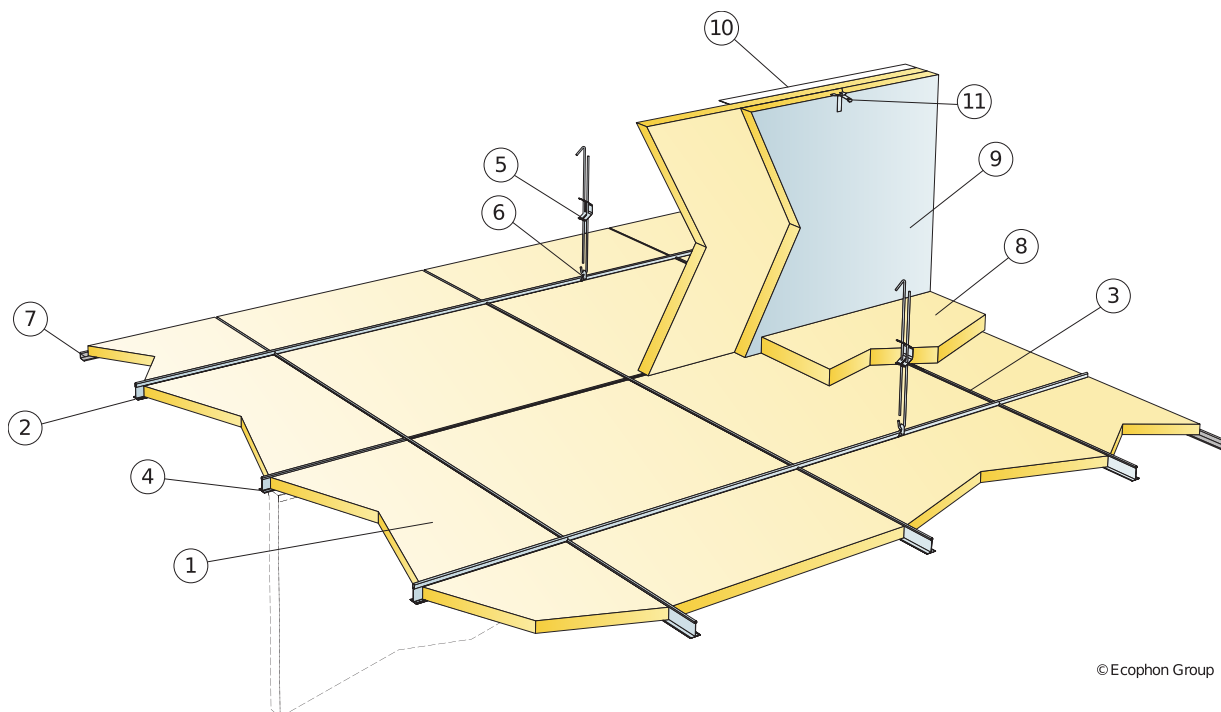
	Size, mm	
	600x600	1200x600
1 Combison A, CAC 35	2,8/m ²	1,4/m ²
2 Connect T24 fő tartóelem, középpontja 1200 mm-es távolságban rögzítve (max. távolság a faltól 300 mm)	0,9m/m ²	0,9m/m ²
3 Connect T24 Cross T-idom, L=1200 mm, középpontja 600 mm-es távolságban rögzítve	1,7m/m ²	1,7m/m ²
4 Connect T24 Cross T-idom L=600 mm	0,9m/m ²	-
5 Connect állítható akasztó, középpontja 1200 mm-es távolságban rögzítve (max. távolság a faltól 600 mm)	0,7/m ²	0,7/m ²
6 Connect akasztóklipsz (nem használható uszodai környezetben)	0,7/m ²	0,7/m ²
7 Connect sarokszegély, középpontja 200 mm-es távolságban rögzítve	kérés szerint	
8 Combison XR (ha szükséges)	kérés szerint	
9 Combison Barrier (ha szükséges)	kérés szerint	
10 Connect sarokszegély a Barrier panelek felső részén (ha szükséges)	kérés szerint	
11 Connect Frieze konzol, a Barrier panel felső része felett (ha szükséges)	kérés szerint	
Δ A rendszer minimális teljes mélysége: 100 mm	-	-
δ Min. szerelési mélység: 210 mm	-	-



Suspension with adjustable hanger and clip

Size, mm	Max live load [N]	Min load bearing capacity [N]
600x600x25	15	160
1200x600x25	15	160

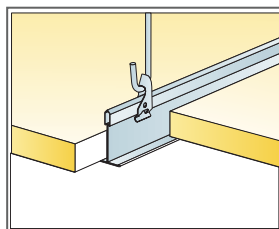
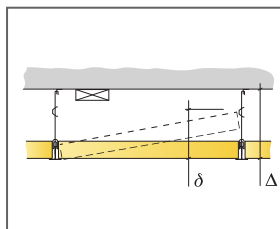
Live load/load bearing capacity



© Ecophon Group

QUANTITY SPECIFICATION (EXCL. WASTAGE)

	Size, mm	
	625x625	1250x625
1 Combison A, CAC 35	2,6/m ²	1,3/m ²
2 Connect T24 fő tartóelem, középpontja 1250 mm-es távolságban rögzítve (max. távolság a faltól 300 mm)	0,8m/m ²	0,8m/m ²
3 Connect T24 Cross T-idom, L=1250 mm, középpontja 625 mm-es távolságban rögzítve DIN-hez	1,6m/m ²	1,6m/m ²
4 Connect T24 Cross T-idom L=625 mm DIN-hez	0,8m/m ²	-
5 Connect állítható akasztó, középpontja 1250 mm-es távolságban rögzítve (max. távolság a faltól 600 mm)	0,7/m ²	0,7/m ²
6 Connect akasztóklipsz (nem használható uszodai környezetben)	0,7/m ²	0,7/m ²
7 Connect sarokszegély, középpontja 200 mm-es távolságban rögzítve	kérés szerint	
8 Combison XR (ha szükséges)	kérés szerint	
9 Combison Barrier (ha szükséges)	kérés szerint	
10 Connect sarokszegély a Barrier panelek felső részén (ha szükséges)	kérés szerint	
11 Connect Frieze konzol, a Barrier panel felső része felett (ha szükséges)	kérés szerint	
Δ A rendszer minimális teljes mélysége: 100 mm	-	-
δ Min. szerelési mélység: 210 mm	-	-



Suspension with adjustable hanger and clip

Size, mm	Max live load [N]	Min load bearing capacity [N]
625x625x25	-	-
1250x625x25	-	-

Live load/load bearing capacity

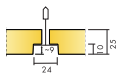


Ecophon Combison™ E, CAC 35

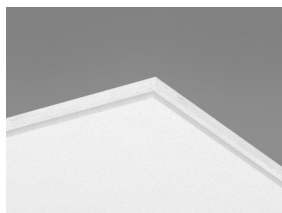
Az Ecophon Combison™ a leggyorsabb és legegyszerűbb megoldás a helyiségek közötti hangelnyelő és hangszigetelő funkciók kombinálásának. Ideális olyan beépítésekhez, ahol a válaszfalak nem érnek fel egészen a mennyezetig. A Combison a plafontól a padlóig terjedő függőleges zajok csökkentésében is tud segíteni. A panel könnyen kezelhető, fel- és leszerelhető, és látható rácsrendszerrel rendelkezik. Krimpelt üvegszálból készült, és az elülső oldalán Akutex FT



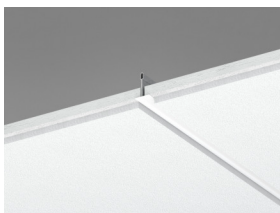
ASSORTMENT



Size, mm	600x600	625x625	1200x600	1250x625
T24	•	•	•	•
Thickness (THK)	25	25	25	25
Inst. diagr.	M530	M530 DIN	M530	M530 DIN



Combison CAC35 E burkolólap



Combison CAC35 E rendszer metszete



Combison CAC35 E rendszer

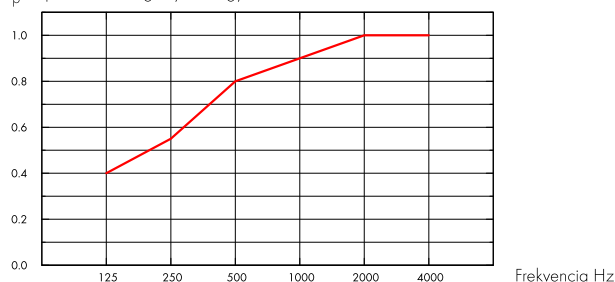
Akuszтика



Hangelnyelés:

Vizsgálati eredmények az EN ISO 354 szerint. Osztályozás az EN ISO 11654 szerint, valamint a zajcsökkentési együttható, az NRC és a hangelnyelési átlag, az SAA egységes értéke az ASTM C 423 szerint.

α_p Tapasztalati hangelnyelési együttható



— Combison CAC35, 200 mm o.d.s.
o.d.s = a rendszer teljes magassága

THK mm	o.d.s. mm	α_p Tapasztalati hangelnyelési együttható						α_w	Sound absorption class
		125 Hz	250 Hz	500 Hz	1000 Hz	2000 Hz	4000 Hz		
25	200	0.40	0.55	0.80	0.90	1.00	1.00	0.80	B

THK mm	o.d.s. mm	NRC	SAA
25	200	0.80	0.82

THK mm	D_{nfw}		CAC dB	
	Weighted normalized flanking level difference, ISO 10848-2		Ceiling Attenuation Class, ASTM 1414, ASTM E413	
25	34		35	

Beltéri levegőminőség



Francia VOC

A



Újrahasznosíthatóság



Teljes egészében újrahasznosítható

Tűzbiztonság



	Fire standard	Class
Európa	EN 13501-1	A2-s1, d0

A burkolólapok tüveggyapot magját az EN ISO 1182 szabvány szerint bevizsgálták és nem éghetőnek minősítették.



Nedvességállóság

C osztály, 95%-os relatív páratartalom és 30 °C, az EN 13964:2014 szabvány szerint



Külső megjelenés

Akutex FT: Dérfehér, legközelebbi NCS színminta S 0500-N, 85%-os fényvisszaverő képesség. Fényesség < 1. További információk, lásd Színek és felületek.



Tisztíthatóság

Akutex FT: Portalanítás és porszívózás naponta. Hetente nedves áttörlés. További információk, lásd Színek és felületek.



Hozáférhetőség

A burkolólapok könnyen leszerelhetők. Minimális beépítési mélység a szerelési ábrák szerint.



Telepítés

Rögzítés a szerelési ábrák, útmutatók és a segédrajzok szerint. A rendszer minimális teljes mélységére vonatkozó információkat lásd a mennyiségi előírásokban.



A rendszer súlya

A rendszer súlya (a felfüggesztő ráccsal együtt) körülbelül 4 kg/m².



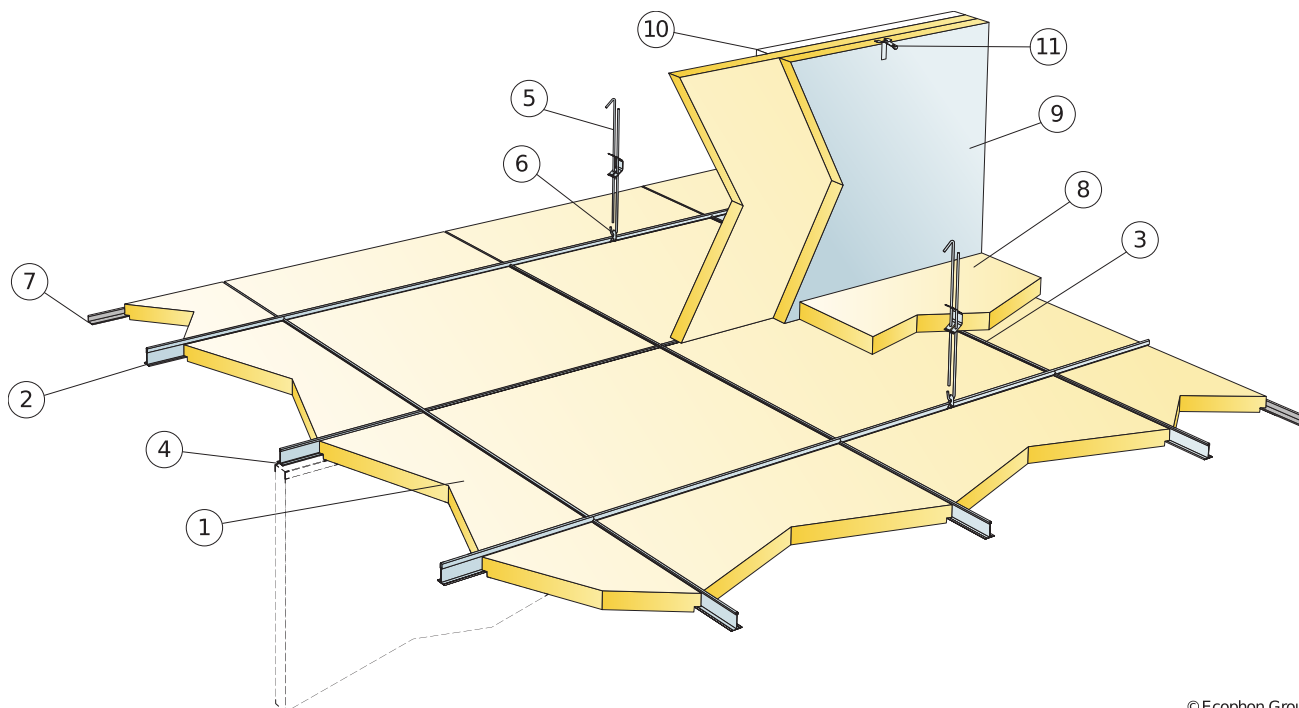
Mechanikai jellemzők

A max. élő terhelésről és a min. teherbírásról, valamint a funkcionális követelményekről és a mechanikai tulajdonságokról szóló táblázatot lásd a www.ecophon.com oldalon.



CE

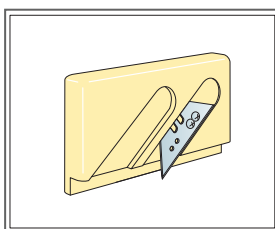
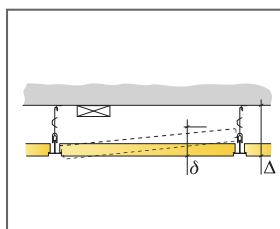
Az Ecophon mennyezeti rendszerek CE-jelöléssel rendelkeznek az EN 13964:2014 harmonizált európai szabvány szerint. A CE-jelöléssel ellátott építési termékekre teljesítménynyilatkozat (Declaration of Performance - DOP) vonatkozik, amely lehetővé teszi az ügyfelek és a felhasználók számára, hogy könnyen összehasonlítsák az európai piacon kapható termékek teljesítményét.



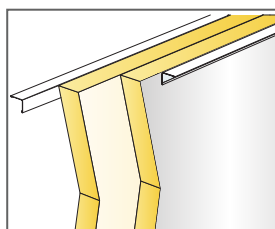
© Ecophon Group

QUANTITY SPECIFICATION (EXCL. WASTAGE)

	Size, mm	
	600x600	1200x600
1 Combison E, CAC 35	2,8/m ²	1,4/m ²
2 Connect T24 fő tartóelem, középpontja 1200 mm-es távolságban rögzítve (max. távolság a faltól 300 mm)	0,9m/m ²	0,9m/m ²
3 Connect T24 Cross T-idom, L=1200 mm, középpontja 600 mm-es távolságban rögzítve	1,7m/m ²	1,7m/m ²
4 Connect T24 Cross T-idom L=600 mm	0,9m/m ²	-
5 Connect állítható akasztó, középpontja 1200 mm-es távolságban rögzítve (max. távolság a faltól 600 mm)	0,7/m ²	0,7/m ²
6 Connect akasztóklipsz (nem használható uszodai környezetben)	0,7/m ²	0,7/m ²
7 Connect sarokszegély, középpontja 200 mm-es távolságban rögzítve	kérés szerint	
8 Combison XR (ha szükséges)	kérés szerint	
9 Combison Barrier (ha szükséges)	kérés szerint	
10 Connect sarokszegély a Barrier panelek felső részén (ha szükséges)	kérés szerint	
11 Connect Frieze konzol, a Barrier panel felső része felett (ha szükséges)	kérés szerint	
Δ A rendszer minimális teljes mélysége: 100 mm	-	-
δ Min. szerelési mélység: 210 mm	-	-



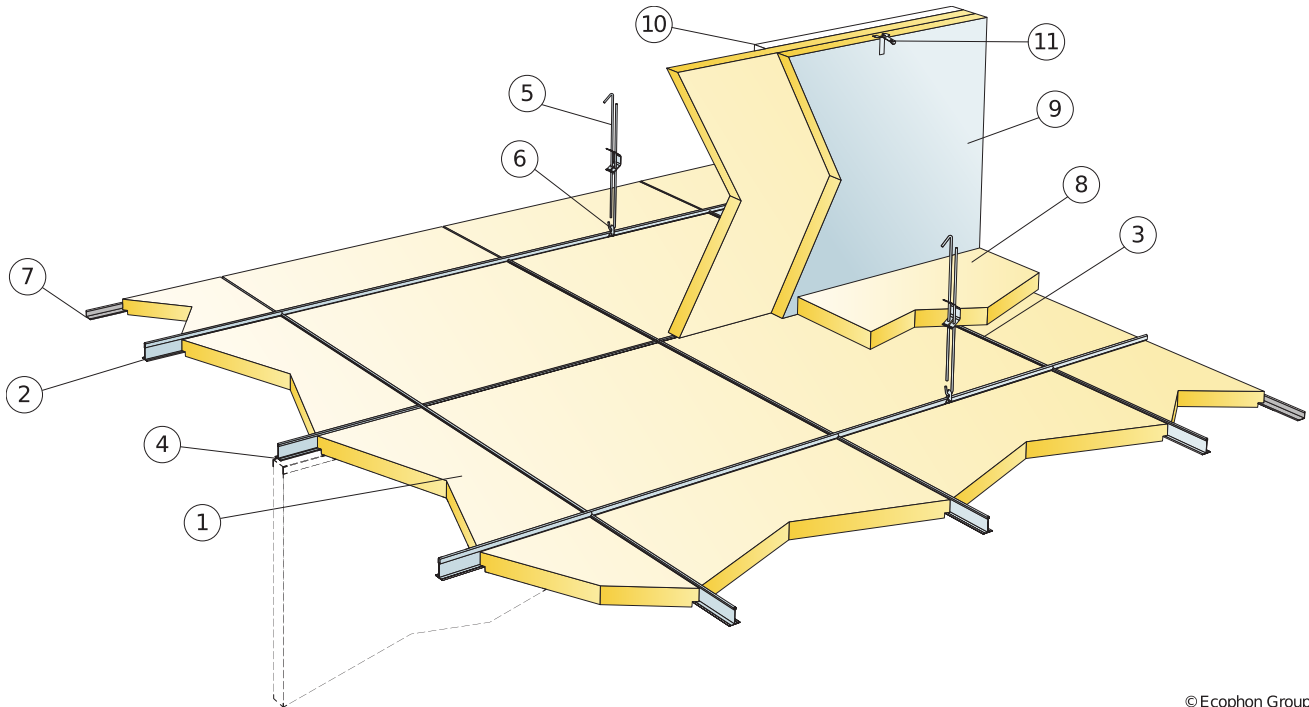
Cutting tool E



Si il y a deux barrières, la feuille alu doit être à l'extérieur

Size, mm	Max live load [N]	Min load bearing capacity [N]
600x600x25	15	160
1200x600x25	15	160

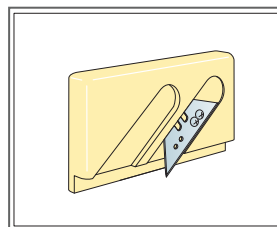
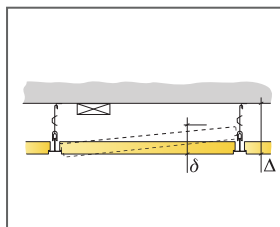
Live load/load bearing capacity



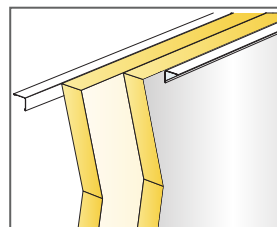
© Ecophon Group

QUANTITY SPECIFICATION (EXCL. WASTAGE)

	Size, mm	
	625x625	1250x625
1 Combison E, CAC 35	2,6/m ²	1,3/m ²
2 Connect T24 fő tartóelem, középpontja 1250 mm-es távolságban rögzítve (max. távolság a faltól 300 mm)	0,8m/m ²	0,8m/m ²
3 Connect T24 Cross T-idom, L=1250 mm, középpontja 625 mm-es távolságban rögzítve DIN-hez	1,6m/m ²	1,6m/m ²
4 Connect T24 Cross T-idom L=625 mm DIN-hez	0,8m/m ²	-
5 Connect állítható akasztó, középpontja 1250 mm-es távolságban rögzítve (max. távolság a faltól 600 mm)	0,7/m ²	0,7/m ²
6 Connect akasztóklipsz (nem használható uszodai környezetben)	0,7/m ²	0,7/m ²
7 Connect sarokszegély, középpontja 200 mm-es távolságban rögzítve	kérés szerint	
8 Combison XR (ha szükséges)	kérés szerint	
9 Combison Barrier (ha szükséges)	kérés szerint	
10 Connect sarokszegély a Barrier panelek felső részén (ha szükséges)	kérés szerint	
11 Connect Frieze konzol, a Barrier panel felső része felett (ha szükséges)	kérés szerint	
Δ A rendszer minimális teljes mélysége: 100 mm	-	-
δ Min. szerelési mélység: 210 mm	-	-



Cutting tool E



Si il y a deux barrières, la feuille alu doit être à l'extérieur

Size, mm	Max live load [N]	Min load bearing capacity [N]
625x625x25	-	-
1250x625x25	-	-

Live load/load bearing capacity