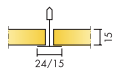


Ecophon Advantage™ A

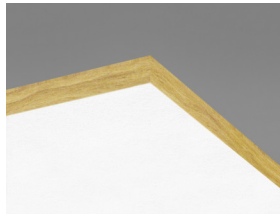
Ecophon Advantage™ A har ett synligt bärverk där varje absorberent kan demonteras separat för enkel åtkomst till innertaket ovanför. För applikationer som kräver ett akustiktak med enkel installation som uppfyller grundläggande funktionskrav.



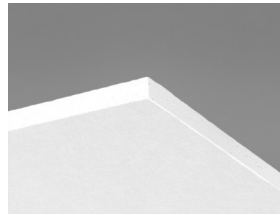
SYSTEMÖVERSIKT



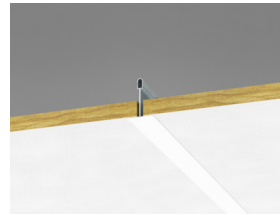
Format c, mm	600x600	1200x600
Connect T15	•	•
Connect T24	•	•
Tjocklek (tj)	15	15
Principskiss	M119, M271	M119



Advantage A absorbent



Advantage A absorbent



Sektion av Advantage A system med Connect T24



Advantage A system med Connect T24

Akustik

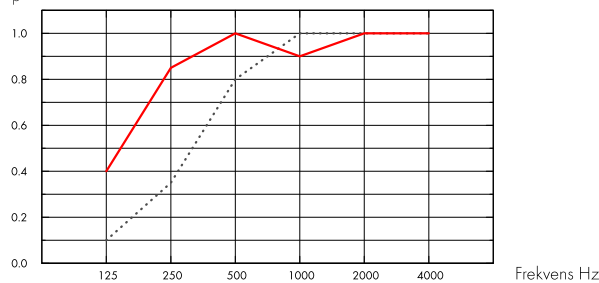


Ljudabsorption:

Provningsresultat enligt EN ISO 354

Klassificering enligt EN ISO 11654, värde för Noise Reduction Coefficient, NRC och Sound Absorption Average, SAA enligt ASTM C 423.

α_p , Praktisk ljudabsorptionsfaktor



..... Advantage A 15 mm, 50 mm o.d.s.

— Advantage A 15 mm, 200 mm o.d.s.

o.d.s = t_{kh} = total konstruktionshöjd

t _j mm	t _{kh} mm	α_p , Praktisk ljudabsorptionsfaktor						α_w	Ljudabsorptionsklass
		125 Hz	250 Hz	500 Hz	1000 Hz	2000 Hz	4000 Hz		
15	50	0.10	0.35	0.80	1.00	1.00	1.00	0.65	C
15	200	0.40	0.85	1.00	0.90	1.00	1.00	1.00	A

t _j mm	t _{kh} mm	NRC	SAA
15	50	0.80	0.81
15	400	0.85	0.88

Inomhusmiljö



Miljömärkning	G35xxxxx artiklar	37xxxxx artiklar
Eurofins Indoor Air Comfort®	IAC Gold	IAC Gold
Fransk VOC	A+	A+
Finsk M1	•	



Koldioxidavtryck



	kg CO ₂ equiv/m ²
Advantage	1,98

Livscykelstegen A1 till C4 från EPD, i enlighet med ISO 14025 / EN 15804



Cirkularitet

Minsta andel återvunnet material efter konsumentledet	48 %
Återvinningsbarhet	Helt återvinningsbar



Brandsäkerhet

Land	Fire standard	Klass
Europa	EN 13501-1	A2-s1,d0

Ljudabsorbenternas kärna är testad och klassificerad som ej brännbar enligt EN ISO 1182.



Fuktbeständighet

Testad för Klass C, relativ luftfuktighet 95 % och 30 °C, enligt EN 13964:2014



Ljuseffektivitet

White 500, närmaste NCS-färgprov S 0500-N, 83% ljusreflektion. (Absorbenterna monteras i riktning enligt pilarna på dess baksida).



Rengörbarhet

Systemet tål dammtorkning och dammsugning en gång per vecka.



Tillgänglighet

Absorbenterna är demonterbara. Minsta höjd för demonterbarhet enligt principskiss.



Montering

Monteras enligt Principskisser, Installationsguider och Drawing Aid. (Montage bör ske med skivorna i riktning enligt pilarna på dess baksida.)



Systemvikt

	kg/m ²
Advantage A	1,2
Advantage A + Connect grid system	2,2

Viktuppgifterna är vägledande och kan variera.



Mekaniska egenskaper

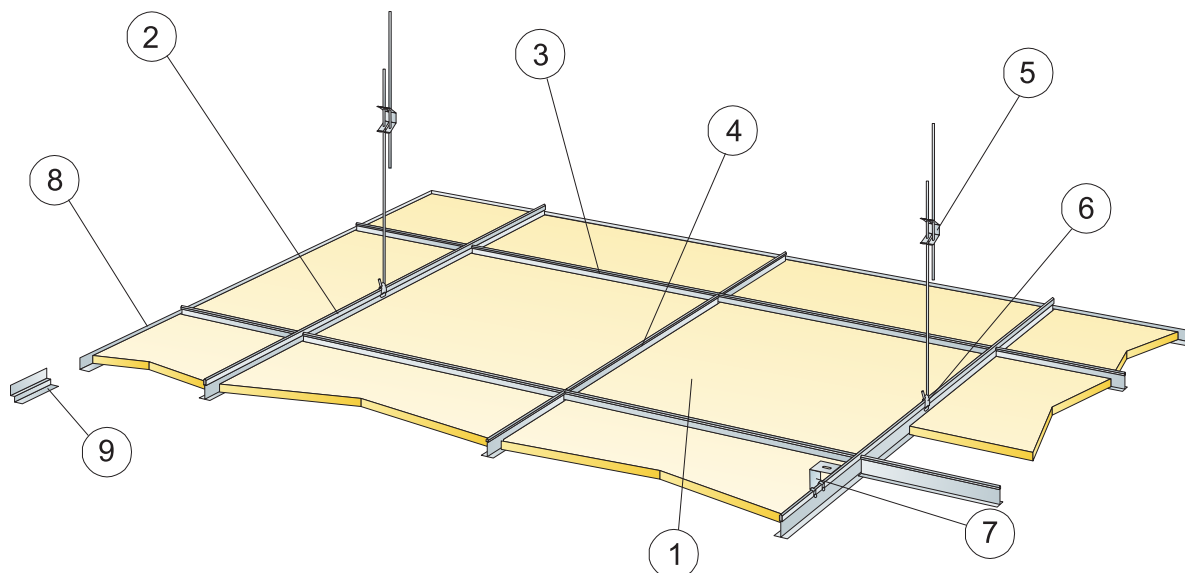
Se tabell angående Max nyttolast och Min belastningskapacitet samt Funktionskrav, Mekaniska egenskaper på www.ecophon.se.



CE

Ecophons undertakssystem är CE-märkta enligt den europeiska harmoniserade standarden EN13964: 2014. CE-märkta byggprodukter omfattas av en prestandadeklaration (DOP) som gör det möjligt för kunder och användare att enkelt jämföra prestanda för produkter som är tillgängliga på den europeiska marknaden.

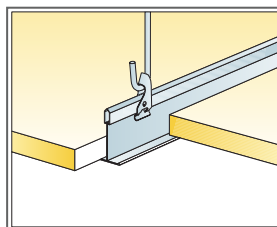
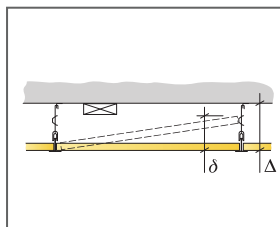
PRINCIPSKISS (M119) FÖR ECOPHON ADVANTAGE A



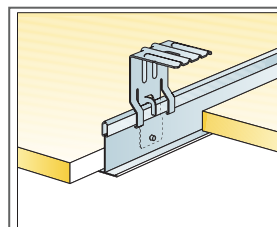
© Ecophon Group

MATERIALSPECIFIKATION (EXKL. SPILL)

	Storlek, mm	
	600x600	1200x600
1 Advantage A	2,8/m ²	1,4/m ²
2 Connect T24 eller T15 Huvudprofil, c1200, (max. avstånd från vägg 600 mm, kan förlängas upp till 1200 mm om inga nyttolaster finns mellan Huvudprofil och vägg).	0,9m/m ²	0,9m/m ²
3 Connect T24 eller T15 Tvärprofil, L=1200 mm, c600	1,7m/m ²	1,7m/m ²
4 Connect T24 eller T15 Tvärprofil L=600	0,9m/m ²	-
5 Connect Justerbar pendel, c1200 mm (max. avstånd från vägg 600 mm)	0,7/m ²	0,7/m ²
6 Connect Pendelfäste (används ej i simhalls miljöer)	0,7/m ²	0,7/m ²
7 Vid diktmontage: Connect Direkfstå, c1200mm	0,7/m ²	0,7/m ²
8 Connect Vägglist, infästning max c300mm	efter behov	efter behov
9 Connect Skugglist, infästning max c300mm	efter behov	efter behov
Δ Min total konstruktionshöjd: 100mm med Justerbar pendel, 50mm med Direkfstå	-	-
δ Minsta höjd för demonterbarhet: 120 mm (130 mm vid 1200x1200)	-	-
Integrering av armaturer i absorberer använd Connect Avlastningsprofil samt Clips Avlastning 7/10	-	-



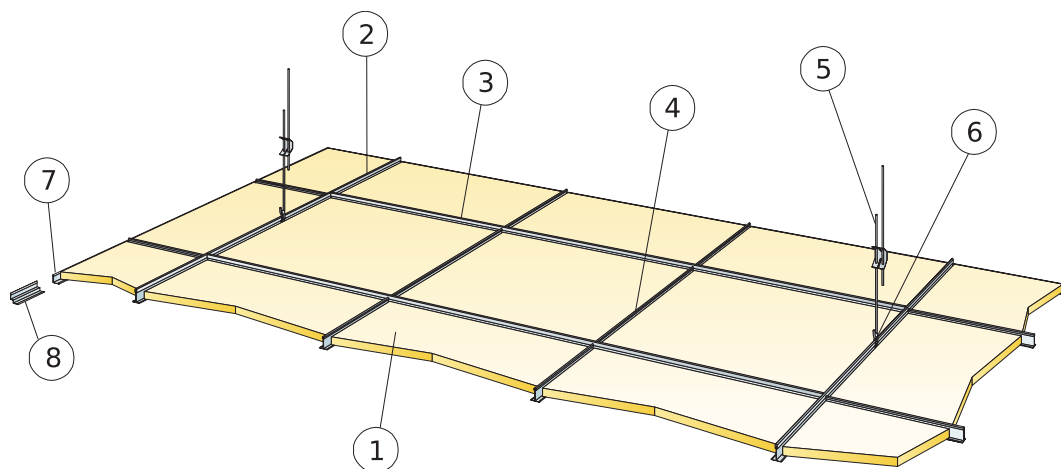
Nedpendling med Justerbar pendel och Pendelfäste



Montage med Direkfstå

Storlek, mm	Max nyttolaster (N)	Min belastningskapacitet (N)
600x600x15	50	160
1200x600x15	50	160

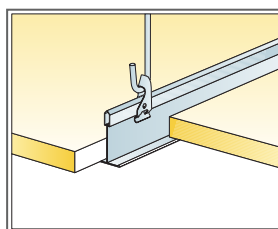
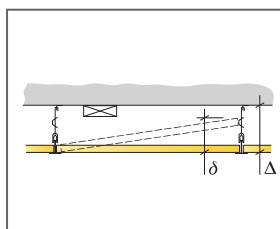
Nyttolast/Belastningskapacitet



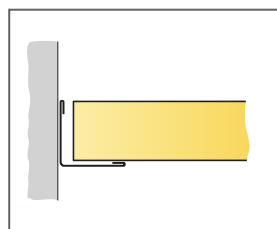
© Ecophon Group

MATERIALSPECIFIKATION (EXKL. SPILL)

	Storlek, mm
	600x600
1 Advantage A	2,8/m ²
2 Connect T24 Huvudprofil, c1800, (max. avstånd från vägg 600 mm, kan förlängas upp till 1200 mm om inga nyttolaster finns mellan Huvudprofil och vägg).	0,56/m ²
3 Connect T24 Tvärprofil, L=1800 mm, c600	1,7m/m ²
4 Connect T24 Tvärprofil, L=600	1,1m/m ²
5 Connect Justerbar pendel c1200 (max avstånd från vägg 600 mm)	0,46/m ²
6 Connect Pendelfäste	0,46/m ²
7 Connect Vägglister, infästning max c300	efter behov
8 Alt. Connect Skugglist, infästning max c300 mm	efter behov
Δ Min total konstruktionshöjd: 100mm med Justerbar pendel, 50mm med Direktfäste	-
δ Minsta höjd för demonterbarhet: 120 mm	-



Nedpendling med Justerbar pendel och Pendelfäste



Rak kapad kant med Vägglister

Storlek, mm	Max nyttolaster (N)	Min belastningskapacitet (N)
600x600x15	20	160

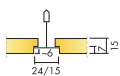
Nyttolast/Belastningskapacitet

Ecophon Advantage™ E

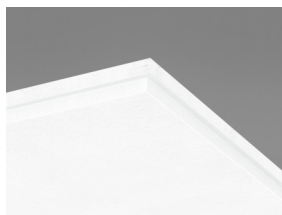
Ecophon Advantage™ E har ett försänkt synligt bärverk och en regulär kantdesign, för ett tak med skuggeffekter som förstärker rutmönstret och delvis döljer bärverket. För applikationer som kräver ett akustiktak med enkel installation som uppfyller grundläggande funktionskrav.



SYSTEMÖVERSIKT



Format c, mm	600x600	1200x600
Connect T15	•	•
Connect T24	•	•
Tjocklek (tj)	15	15
Principskiss	M122, M272	M122, M272



Advantage E absorbent



Sektion av Advantage E system med Connect T24



Advantage E system med Connect T24

Akustik

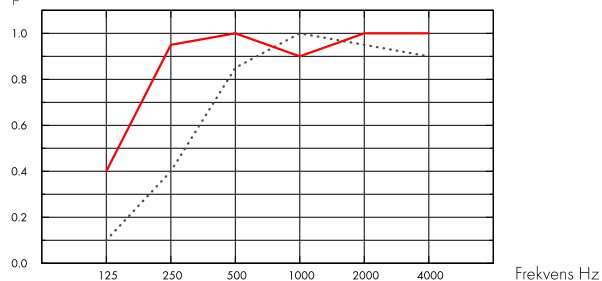


Ljudabsorption:

Provningsresultat enligt EN ISO 354

Klassificering enligt EN ISO 11654, värde för Noise Reduction Coefficient, NRC och Sound Absorption Average, SAA enligt ASTM C 423.

α_p , Praktisk ljudabsorptionsfaktor



.... Advantage E 15 mm, 60 mm o.d.s.

— Advantage E 15 mm, 200 mm o.d.s.

o.d.s = t_{kh} = total konstruktionshöjd

t _j mm	t _{kh} mm	α_p , Praktisk ljudabsorptionsfaktor						α_w	Ljudabsorptionsklass
		125 Hz	250 Hz	500 Hz	1000 Hz	2000 Hz	4000 Hz		
15	60	0.10	0.40	0.85	1.00	0.95	0.90	0.70	C
15	200	0.40	0.95	1.00	0.90	1.00	1.00	1.00	A

t _j mm	t _{kh} mm	NRC	SAA
15	60	0.80	0.80
15	200	0.95	0.95
15	400	0.85	0.87

Inomhusmiljö



Miljömärkning	G35xxxxxx artiklar	37xxxxxx artiklar
Eurofins Indoor Air Comfort®	IAC Gold	IAC Gold
Fransk VOC	A+	A+
Finsk M1	•	



Koldioxidavtryck



	kg CO ₂ equiv/m ²
Advantage E	1,91

Livscykelstegen A1 till C4 från EPD, i enlighet med ISO 14025 / EN 15804



Cirkularitet

Minsta andel återvunnet material efter konsumentledet	47 %
Återvinningsbarhet	Helt återvinningsbar



Brandsäkerhet

Land	Fire standard	Klass
Europa	EN 13501-1	A2-s1,d0

Ljudabsorbenternas kärna är testad och klassificerad som ej brännbar enligt EN ISO 1182.



Fuktbeständighet

Klass C, relativ luftfuktighet 95 % och 30 °C, enligt EN 13964: 2014



Ljuseffektivitet

White 500, närmaste NCS-färgprov S 0500-N, 83% ljusreflektion. (Absorbenterna monteras i riktning enligt pilarna på dess baksida).



Rengörbarhet

Systemet tål dammtorkning och dammsugning en gång per vecka.



Tillgänglighet

Absorbenterna är demonterbara. Minsta höjd för demonterbarhet enligt principskiss.



Montering

Monteras enligt Principskisser, Installationsguider och Drawing Aid. (Montage bör ske med skivorna i riktning enligt pilarna på dess baksida.)



Systemvikt

	kg/m ²
Advantage E	1,3
Advantage E + Connect grid system	2,3

Viktuppgifterna är vägledande och kan variera.



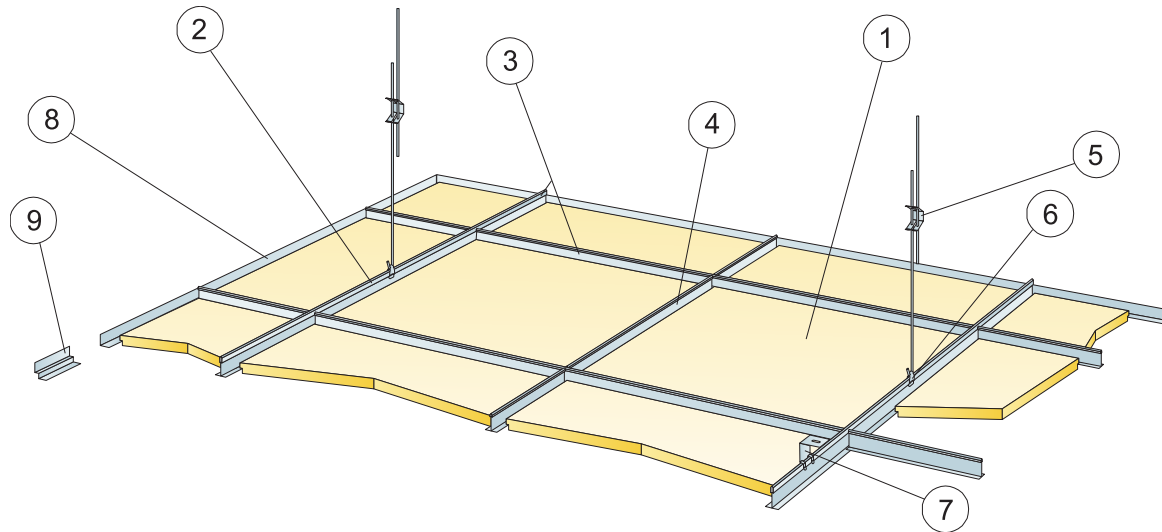
Mekaniska egenskaper

Se tabell angående Max nyttolast och Min belastningskapacitet samt Funktionskrav, Mekaniska egenskaper på www.ecophon.se.



CE

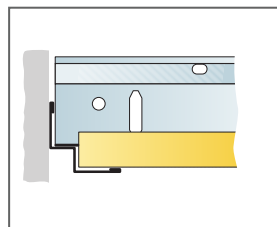
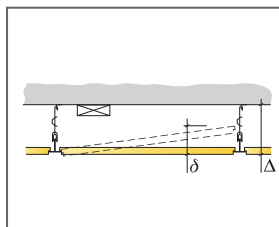
Ecophons undertakssystem är CE-märkta enligt den europeiska harmoniserade standarden EN13964: 2014. CE-märkta byggprodukter omfattas av en prestandadeklaration (DOP) som gör det möjligt för kunder och användare att enkelt jämföra prestanda för produkter som är tillgängliga på den europeiska marknaden.



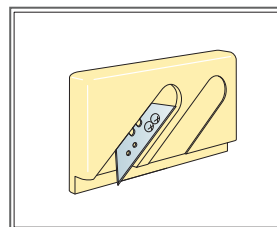
© Ecophon Group

MATERIALSPECIFIKATION (EXKL. SPILL)

	Storlek, mm	
	600x600	1200x600
1 Advantage E	2,8/m ²	1,4/m ²
2 Connect T24 eller T15 Huvudprofil, c1200, (max. avstånd från vägg 600 mm, kan förlängas upp till 1200 mm om inga nyttolaster finns mellan Huvudprofil och vägg).	0,9m/m ²	0,9m/m ²
3 Connect T24 eller T15 Tvärprofil, L=1200 mm, c600	1,7m/m ²	1,7m/m ²
4 Connect T24 eller T15 Tvärprofil L=600	0,9m/m ²	-
5 Connect Justerbar pendel, c1200 mm (max. avstånd från vägg 600 mm)	0,7/m ²	0,7/m ²
6 Connect Pendelfäste (används ej i simhalls miljöer)	0,7/m ²	0,7/m ²
7 Vid diktmontage: Connect Direkffäste, c1200mm	0,7/m ²	0,7/m ²
8 Connect Vägglist, infästning max c300mm	efter behov	efter behov
9 Connect Skugglist, infästning max c300mm	efter behov	efter behov
Δ Min. total konstruktionshöjd, med Justerbar pendel: 110mm, med Direkffäste: 60mm	-	-
δ Minsta höjd för demonterbarhet: T15: 110 mm, T24: 90 mm	-	-
Integrering av armaturer i absorber använd Connect Avlastningsprofil samt Clips Avlastning 7/10	-	-



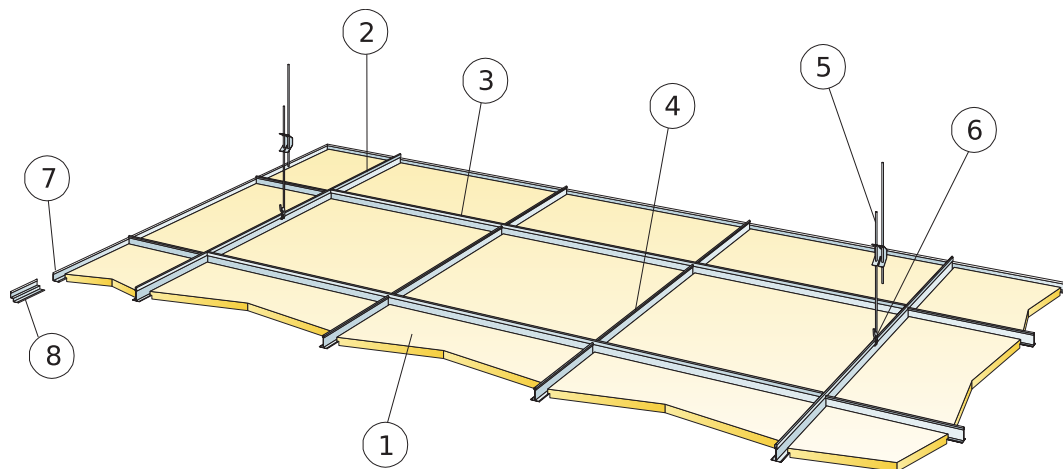
Rak kapad kant, absorber ligger på skugglist



Kanterktyg E

Storlek, mm	Max nyttolaster (N)	Min belastningskapacitet (N)
600x600x15	50	160
1200x600x15	50	160

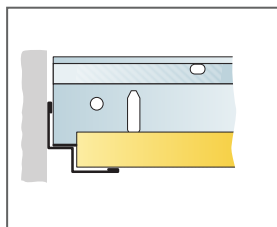
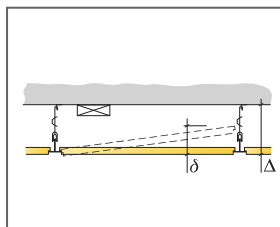
Nyttolast/Belastningskapacitet



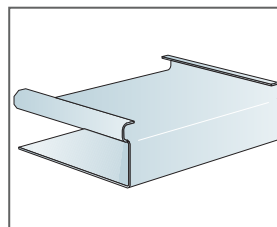
© Ecophon Group

MATERIALSPECIFIKATION (EXKL. SPILL)

	Storlek, mm	
	600x600	1200x600
1 Advantage E	2,8/m ²	-
2 Connect T24 Huvudprofil, c1800, (max. avstånd från vägg 600 mm, kan förlängas upp till 1200 mm om inga nyttolaster finns mellan Huvudprofil och vägg).	0,56m/m ²	-
3 Connect T24 Tvärprofil, l=1800 mm, c600	1,7m/m ²	-
4 Connect T24 Tvärprofil, l=600	1,1m/m ²	-
5 Connect Justerbar pendel c1200 (max avstånd från vägg 600 mm)	0,46/m ²	-
6 Connect Pendelfäste	0,46/m ²	-
7 Connect Vägglist, infästning max c300	efter behov	efter behov
8 Alt. Connect Skugglist, infästning max c300 mm	efter behov	efter behov
Δ Min total konstruktionshöjd: 100mm med Justerbar pendel, 50mm med Direktfäste	-	-
δ Minsta höjd för demonterbarhet: 120 mm	-	-
Integrering av armaturer i absorber använd Connect Avlastningsprofil samt Clips Avlastning 7/10	-	-



Rak kapad kant, absorber ligger på skugglist



Connect E-plugg

Storlek, mm	Max nyttolaster (N)	Min belastningskapacitet (N)
600x600x15	20	160
1200x600x15	-	-

Nyttolast/Belastningskapacitet