

# Hygiene Lavanda™ LED

Įleidžiamas modulinis šviestuvas, skirtas naudoti Ecophon Hygiene lubose. Hygiene Lavanda LED yra įleidžiamas į lubas išvengiant ertmių, kuriose gali kauptis nešvarumai ir dulkės. Atlaiko plovimą žemu slėgiu.



Centre Hospitalier Universitaire de Lille, Lille, Prancūzija

## SISTEMOS INFORMACIJA

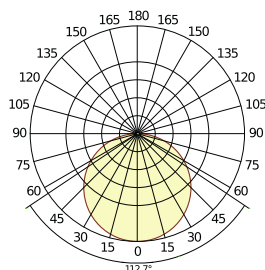
 Matmenys, mm	600x600
T24	•
Storis (THK)	75
Montav. brėž.	M429



Hygiene Lavanda LED



### Šviesos efektyvumas



System effect: 49,8 W  
Light source: LED  
Luminous flux: 4189 lm  
Light efficiency: 84 lm/W  
Colour temperature: 4000K  
Color rendering index: Ra >80  
Colour tolerance: MacAdam 3 SDCM  
Light output ratio (LOR): 100%  
Light distribution up/down: 0/100  
Expected lifespan: L80 >60000 h



### Elektros duomenys



### Jungtis



### Elektros leidimai

IP65, Klasė 1.



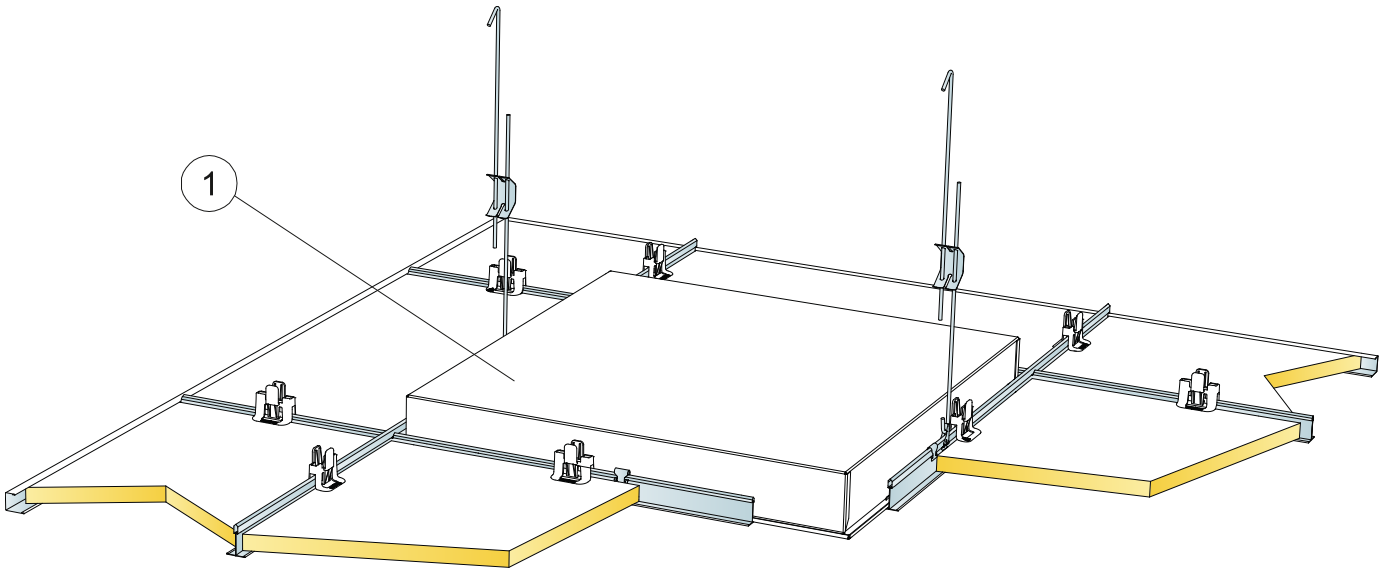
### Valymas

Sausas valymas ir siurbimas kasdien, drėgnas valymas rankiniu būdu, plovimas žemo slėgio srove. Maksimali vandens temperatūra 70°C. Atlaiko valymą dezinfekuojančiais valikliais.



### Montavimas

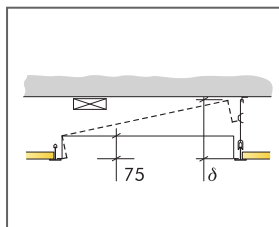
Montuojama laikantis nurodymų montavimo brėžiniuose, instrukcijose ir pateiktuose pavyzdžiuose. Informacija apie minimalų sistemos kabinimo aukštį pateikta prie Medžiagų išeiigos.



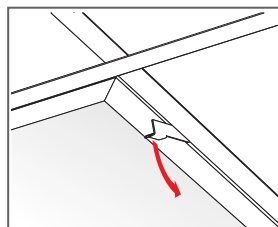
© Saint-Gobain Ecophon AB

IŠEIGA (NEJŠK. ATLIEKŪ)

		<b>Matmenys, mm</b>
		<b>600x600</b>
1	Hygiene Lavanda LED	pagal poreikius
	δ Min. sistemos išmontavimo aukštis: 300 mm	-



Žr. Medžiagų išeiqa



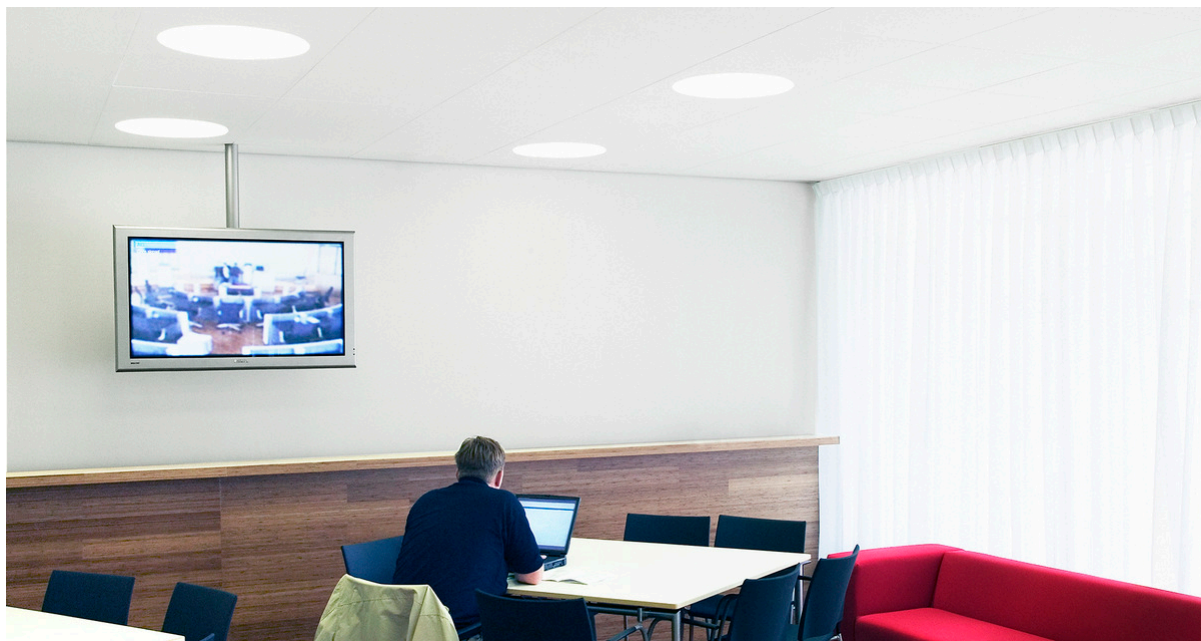
Atidzromas rėmas, snap-lock įtaisais

Matmenys, mm	Maks. Naudojimo apkrova [N]	Min. Keliamoji geba [N]
600x600x75	0	160

Naudojimo apkrova/keliamoji geba

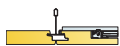
# Ecophon Dot™

Ecophon Dot™ yra apskritimo formos visiškai integruotas įleidžiamas šviestuvas. Šis sprendimas skirtas Focus Dg, Ds, E, Ez ir Master Eg lubų sistemoms. Dėl plono šviestuvo dizaino montavimo aukštis yra žemas. Balastas gali būti dviejų rūšių: standartinis on/off arba su galimybe reguliuoti apšvietimo intensyvumą. Šviestuvo dizainas pritaikytas biurų patalpoms.

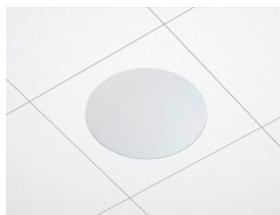
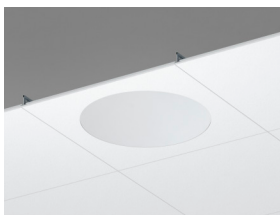
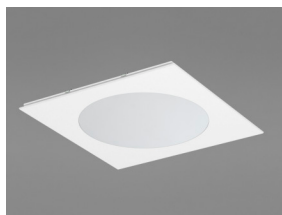


Zoelmeer, City Hall of Zoelmeer, Olanda

## SISTEMOS INFORMACIJA



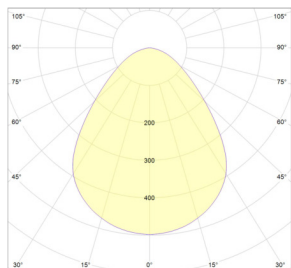
Matmenys, mm	600x600	600x600
T24	•	•
Storis (THK)	20	40
Montav. brėž.	M516, M518	M516, M518



Ecophon Square LED Ds sistema



## Šviesos efektyvumas



Sistemos efektas: 27 W  
Šviesos šaltinis: LED 24,5 W  
Šviesos srautas Dot Dg, Ds, E: 2936 lm  
Šviesos srautas Dot Eg, Ez: 2635 lm  
Šviesos efektyvumas Dot Dg, Ds, E: 108,7 lm/W  
Šviesos efektyvumas Dot Eg, Ez: 99 lm/W  
Spalvos temperatūra: 4000K  
Spalvų perteikimo indeksas: Ra  $\geq$  80  
Spalvų tolerancija: MacAdam  $\leq$  3 SDCM  
Šviesos išvesties santykis (LOR): 100%  
Šviesos pasiskirtymas aukštyn/žemyn: 0/100  
Numatoma veikimo trukmė: L90 > 50 000 h  
Numatoma veikimo trukmė: L70 > 100 000 h



## Jungtis

Standartinis on/off elektroninis aukšto dažnio balastas, tiekiamas su 2,5 m ilgio kabeliu 3x0,75 mm<sup>2</sup> ir Euro plugg. The SwitchDIM/DALI tiekiamas be kabelio.



## Elektros duomenys

actor cos220-240 V, 50-60 Hz, galios koeficientas  $\cos \phi > 0,98$ . Elektroninis aukšto dažnio balastas arba elektroninis aukšto dažnio dim balastas skaitmeniniam reguliavimui. Šviesos šaltinis: 27W LED modulis.



## Elektros leidimai

IP20, Klasė 1.



## Šviesos atspindėjimas

Plokštės paviršius dažytas; White Frost, artimiausia NCS spalva S 0500-N, šviesos atspindėjimas 85% (iš jų daugiau kaip 99% sklaidusis atspindys). Blizgesys < 1.



## Valymas

Sausas valymas ir siurbimas kasdien. Drėgnas valymas kartą per savaitę.



## Išmontavimo galimybės

Plokštės lengvai išmontuojamos. Minimalus išmontavimo aukštis nurodytas montavimo brėžiniuose.

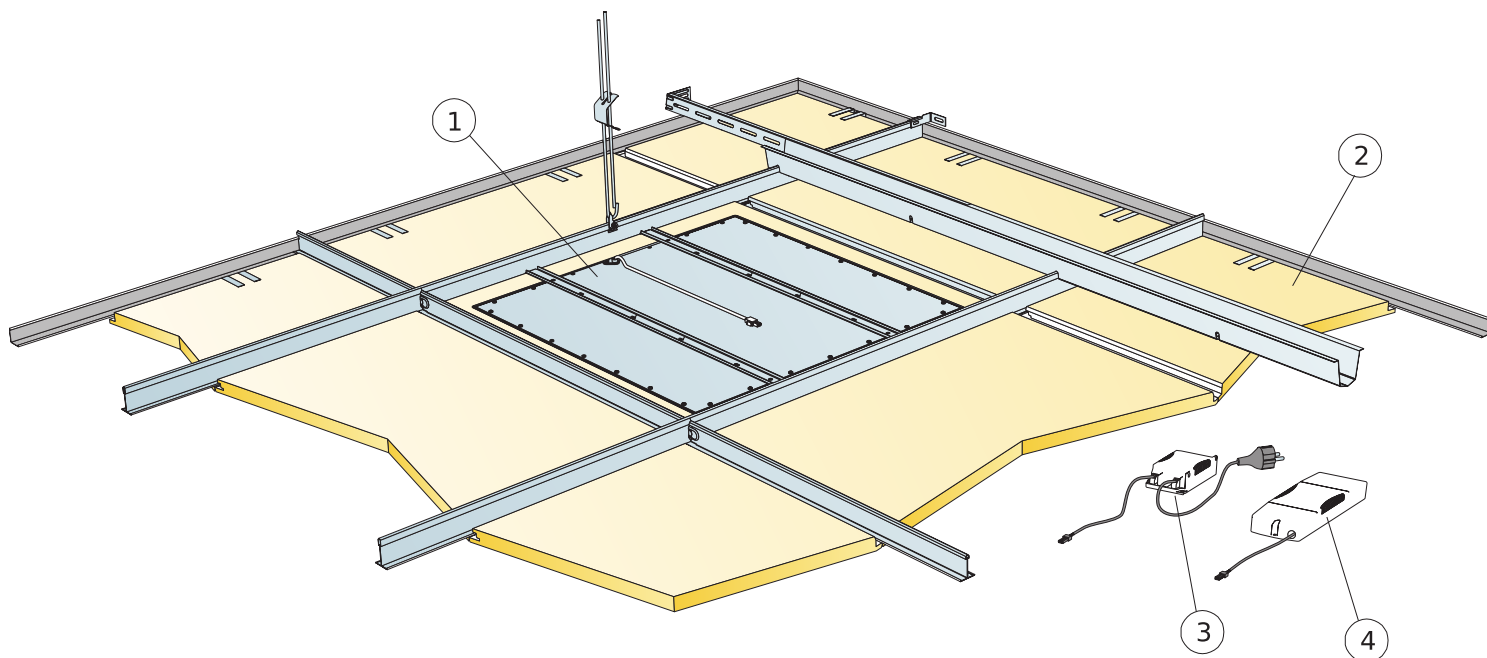


## Montavimas

---

Įrengtas pagal sistemos diapazoną, kuriame pateikiama informacija apie mažiausią bendrą sistemos kabinimo aukštį. Plokštė su šviestuvo korpusu remiasi į T profilius, o „SwitchDIM / DALI“ ir standartiniai on / off balastai yra pritvirtinti prie konstrukcijos arba plokštės šalia šviestuvo. Sumontavus plokštę su šviestuvu ir balastu, sertifikuotas montavimo elektrikas turi prijungti laidus prie lizdų arba prie kito šviestuvo.

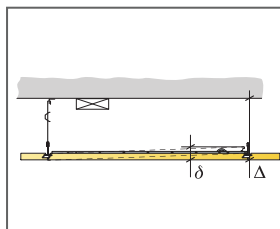
## ECOPHON DOT LED DS MONTAVIMO SCHEMA (M516)



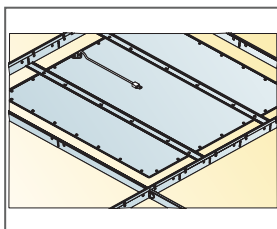
© Ecophon Group

### IŠEIGA (NEJSK. ATLIEKŲ)

	<b>Matmenys, mm</b>
	<b>600x600</b>
1 Ecophon Dot/Square LED Ds panel bracket detalė yra pridedama	1/kiekvienam šviestuvui
2 Focus Ds plokštės	pagal poreikius
3 Ecophon Dot/Square/Line standartinis On/Off balastas (pridedamas) (Alt.1)	-
4 Ecophon Dot/Square/Line SwitchDIM/DALI balastas (pridedamas) (Alt.2)	-
Δ Min. sistemos kabinimo aukštis: 115 mm	-
δ Min. išmontavimo aukštis: 50 mm	-
Renkantis standartinį on/off balastą, prijunkite tik prie perjungimo maitinimo jungiklio. Naudojant SwitchDIM/DALI balastą, jungiantį SwitchDIM funkciją, naudokite spyruoklinį maitinimo - jungiklį.	-
Renkantis SwitchDIM/DALI balastą su DALI funkcija, prijungti tik prie DALI tinkancio regulatoriaus.	-



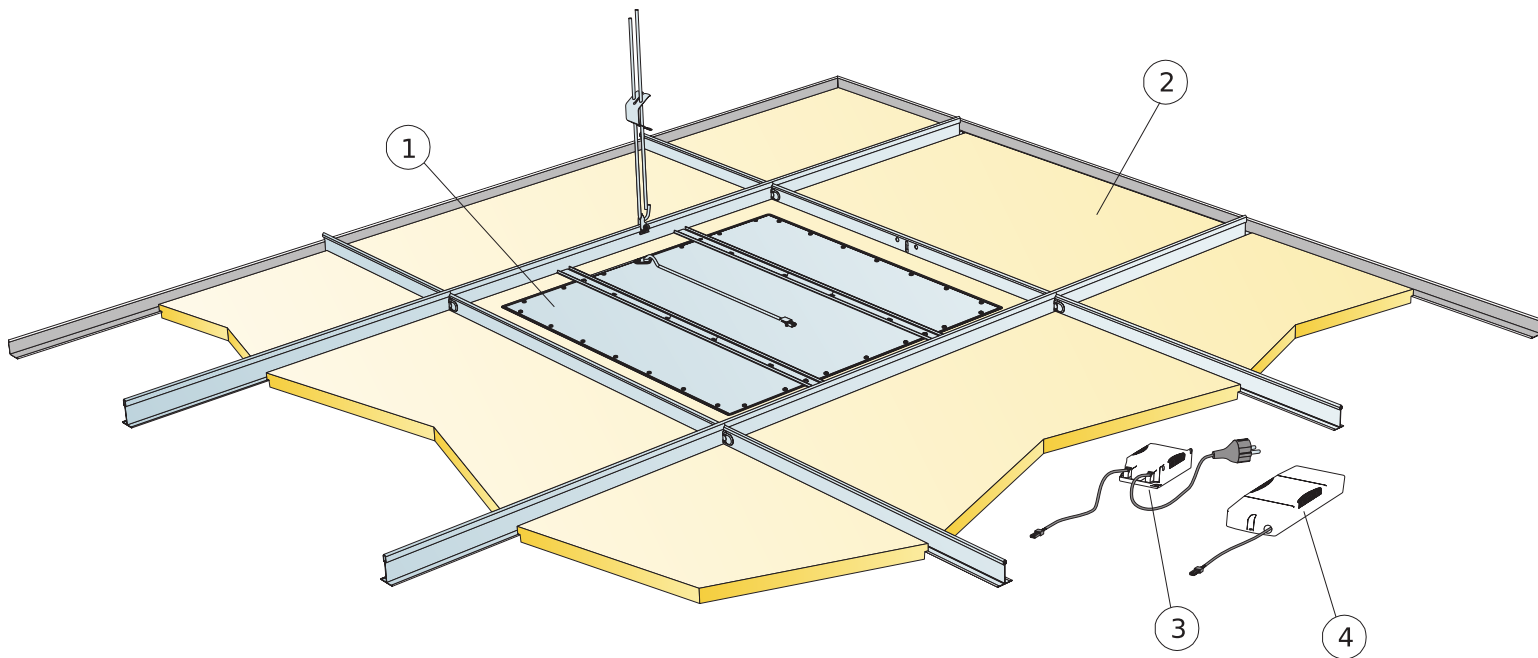
Žr. Medžiagų išeiigą



Dot Ds šviestuvo korpusas ant pagrindinio profilio

Matmenys, mm	Maks. Naudojimo apkrova [N]	Min. Keliamoji geba [N]
600x600x20	0	160
600x600x40	0	160

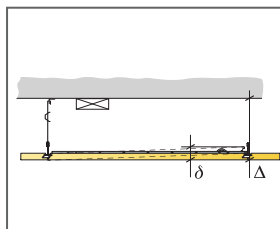
Naudojimo apkrova/keliamoji geba



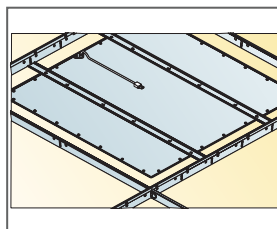
© Ecophon Group

### IŠEIGA (NE)SK. ATLIEKŲ)

	<b>Matmenys, mm</b>
	<b>600x600</b>
1 Ecophon Dot/Square LED Dg, E, Eg arba Ez plokštės tvirtinimo detalė yra įtraukta	1/kiekvienam šviestuvui
2 Focus Dg, E, Eg arba Ez T24	pagal poreikius
3 Ecophon Dot/Square/Line standartinis On/Off balastas (pridedamas) (Alt.1)	-
4 Ecophon Dot/Square/Line SwitchDIM/DALI balastas (pridedamas) (Alt.2)	-
Δ Min. sistemos kabinimo aukštis: 115 mm	-
δ Min. išmontavimo aukštis: 50 mm	-
Renkantis standartinį on/off balastą, prijunkite tik prie perjungimo maitinimo jungiklio. Naudojant SwitchDIM/DALI balastą, jungiantį SwitchDIM funkciją, naudokite spyruoklinį maitinimo - jungiklį.	-
Renkantis SwitchDIM/DALI balastą su DALI funkcija, prijungti tik prie DALI tinkancio regulatoriaus.	-



Žr. Medžiagų išeiigą



Dot Dg, E, Eg ir Ez šviestuvai ant pagrindinio profilio

Matmenys, mm	Maks. Naudojimo apkrova [N]	Min. Keliamoji geba [N]
600x600x20	0	160
600x600x40	0	160

Naudojimo apkrova/keliamoji geba



# Ecophon Line™

Ecophon Line™ yra siauro stačiakampio formos visiškai integruotas įleidžiamas šviestuvas. Dėl plono šviestuvo dizaino montavimo aukštis yra žemas. Balastas gali būti dviejų rūšių: standartinis on/off arba su galimybe reguliuoti apšvietimo intensyvumą. Šviestuvo dizainas pritaikytas būti bendru šviesos šaltiniu atvirose erdvėse ir praėjimuose.

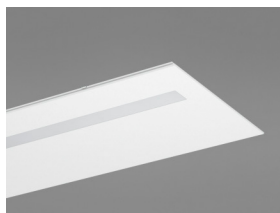


Medicover sveikatos centras, Vlodavos, Lenkija

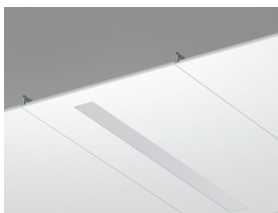
## SISTEMOS INFORMACIJA



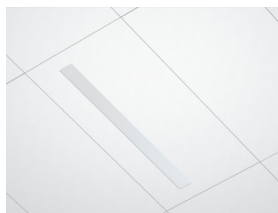
Matmenys, mm	1200x150	1200x300	1200x600
T24	•	•	•
Storis (THK)	20	20	20
Montav. brėž.	M520	M520	M517, M519



Ecophon Line LED Ds plokštė



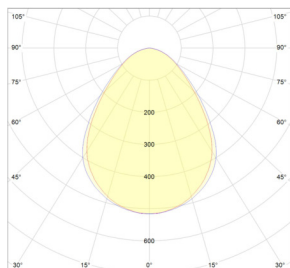
Ecophon Line LED Ds dalis



Ecophon Line LED Ds sistema



## Šviesos efektyvumas



Sistemos efektas: 29,4W  
 Šviesos šaltinis: LED 26,7 W  
 Šviesos srautas: 2337 lm  
 Šviesos efektyvumas: 87,5 lm/W  
 Spalvos temperatūra: 4000K  
 Spalvos perteikimo indeksas:  $\geq 80$  Ra  
 Spalvos tolerancija:  $\leq 3$  MacAdam SDCM  
 Šviesos išvesties santykis (LOR): 100%  
 Šviesos pasiskirstymas aukštyn/žemyn: 0/100  
 Numatoma veikimo trukmė: L90 > 50 000 h  
 Numatoma veikimo trukmė: L70 > 100 000 h



## Jungtis

Standartinis on/off elektroninis aukšto dažnio balastas, tiekiamas su 2,5 m ilgio kabeliu 3x0,75 mm<sup>2</sup> ir Euro plugg. The SwitchDIM/DALI tiekiamas be kabelio.



## Elektros duomenys

actor cos220-240 V, 50-60 Hz, galios koeficientas  $\cos \phi > 0,98$ . Elektroninis aukšto dažnio balastas arba elektroninis aukšto dažnio dim balastas skaitmeniniam reguliavimui. Šviesos šaltinis: 27W LED modulis.



## Elektros leidimai

IP20, Klasė 1.



## Šviesos atspindėjimas

Plokštės paviršius dažytas; White Frost, artimiausia NCS spalva S 0500-N, šviesos atspindėjimas 85% (iš jų daugiau kaip 99% sklaidusis atspindys). Blizgesys < 1.



## Valymas

Sausas valymas ir siurbimas kasdien. Drėgnas valymas kartą per savaitę.



## Išmontavimo galimybės

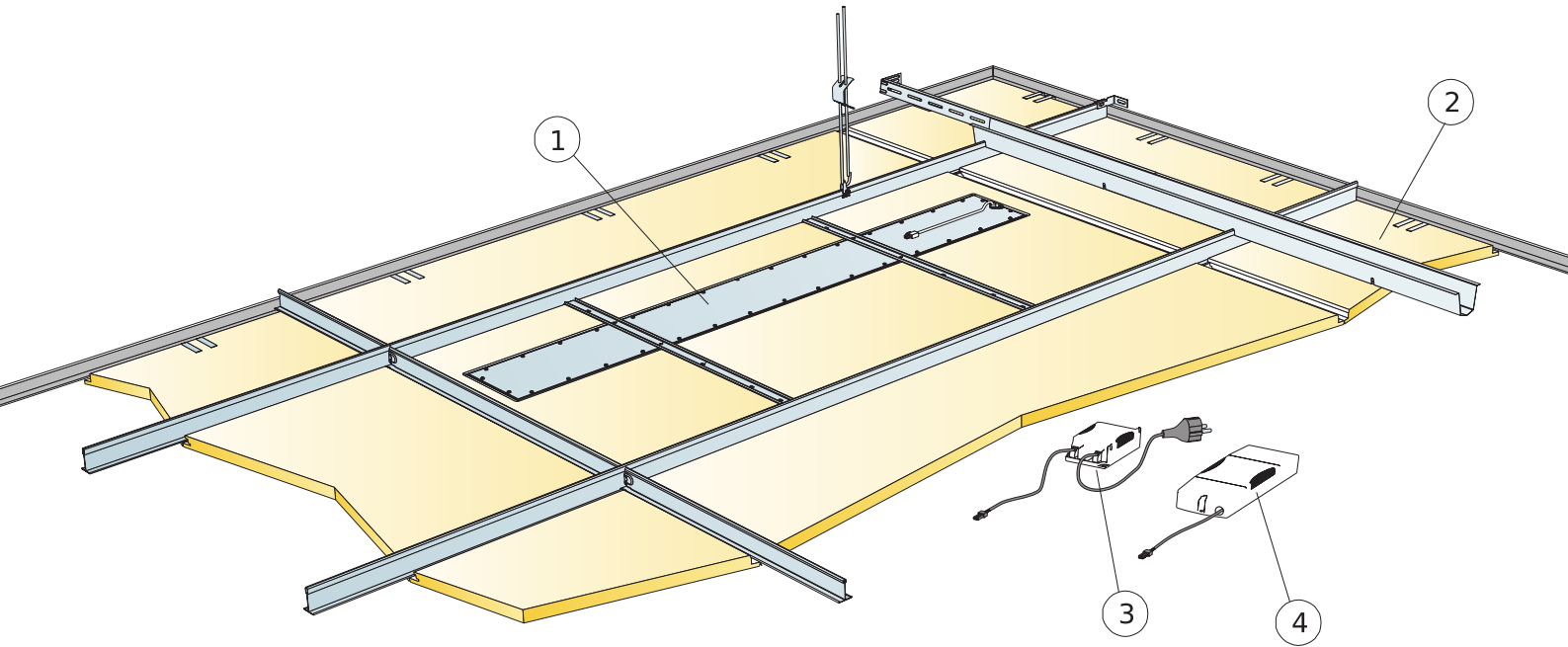
Plokštės lengvai išmontuojamos. Minimalus išmontavimo aukštis nurodytas montavimo brėžiniuose.



## Montavimas

Įrengtas pagal sistemos diapazoną, kuriame pateikiama informacija apie mažiausią bendrą sistemos kabinimo aukštį. Plokštė su šviestuvo korpusu remiasi į T profilius, o „SwitchDIM / DALI“ ir standartiniai on / off balastai yra pritvirtinti prie konstrukcijos arba plokštės šalia šviestuvo. Sumontavus plokštę su šviestuvu ir balastu, sertifikuotas montavimo elektrikas turi prijungti laidus prie lizdų arba prie kito šviestuvo.

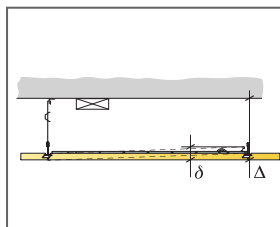
## ECOPHON LINE LED DS MONTAVIMO SCHEMA (M517)



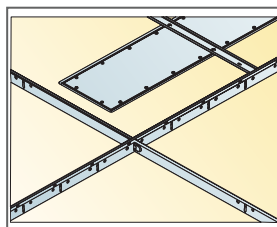
© Ecophon Group

### IŠEIGA (NEJŠK. ATLIEKŲ)

	<b>Matmenys, mm</b>
	<b>1200x600</b>
1 Ecophon Line LED Ds plokštės tvirtinimo detalė yra įtraukta	1/kiekvienam šviestuvui
2 Focus Ds plokštės	pagal poreikius
3 Ecophon Dot/Square/Line standartinis On/Off balastas (pridedamas) (Alt.1)	-
4 Ecophon Dot/Square/Line SwitchDIM/DALI balastas (pridedamas) (Alt.2)	-
Δ Min. sistemos kabinimo aukštis: 115 mm	-
δ Min. išmontavimo aukštis: 50 mm	-
Renkantis standartinį on/off balastą, prijunkite tik prie perjungimo maitinimo jungiklio. Naudojant SwitchDIM/DALI balastą, jungiantį SwitchDIM funkciją, naudokite spyruoklinį maitinimo - jungiklį.	-
Renkantis SwitchDIM/DALI balastą su DALI funkcija, prijungti tik prie DALI tinkančio regulatoriaus.	-



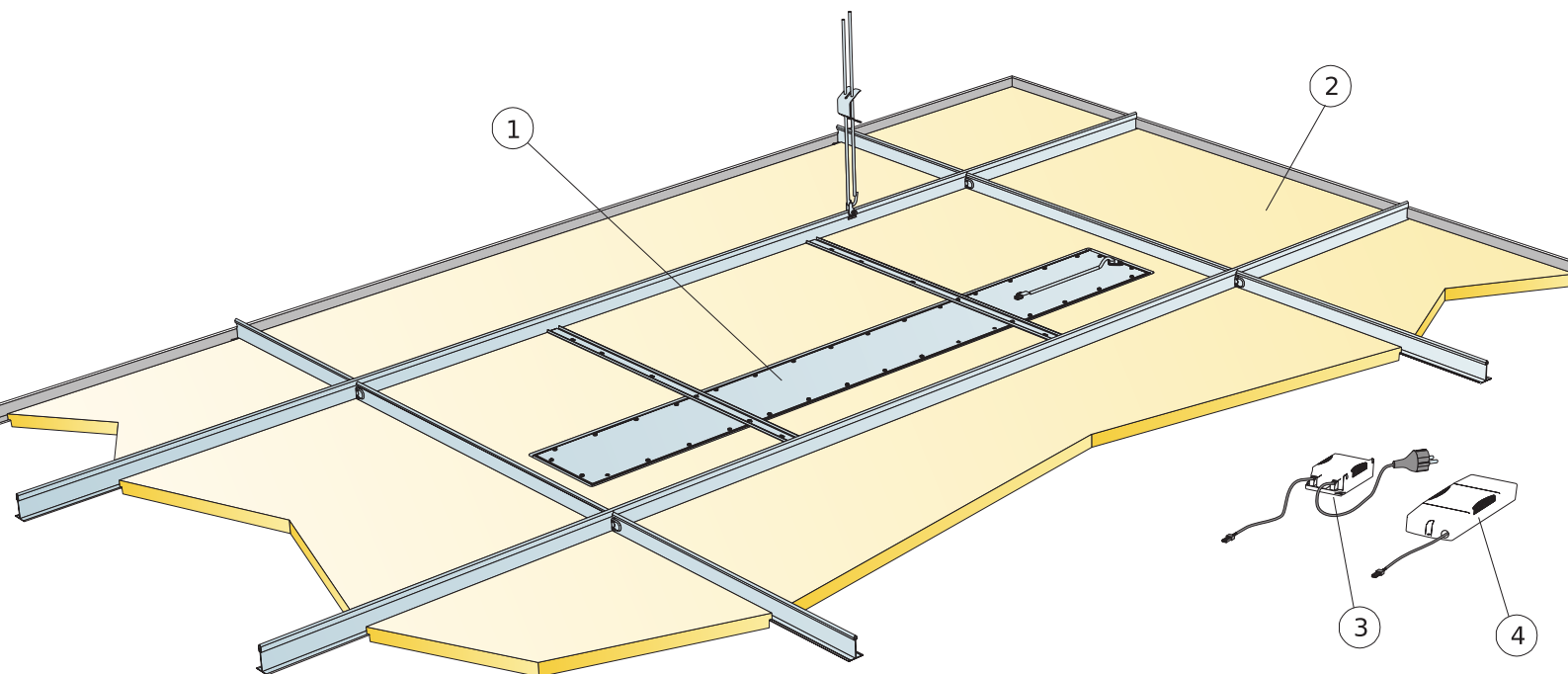
Žr. Medžiagų išeiigą



Line Ds šviestuvo korpusas ant pagrindinio profilio

Matmenys, mm	Maks. Naudojimo apkrova [N]	Min. Keliamoji geba [N]
1200x600x20	0	160

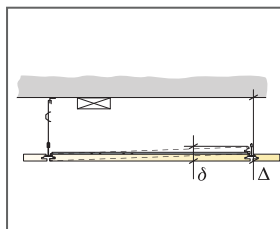
Naudojimo apkrova/keliamoji geba



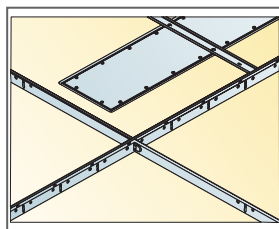
© Ecophon

### IŠEIGA (NEJSK. ATLIEKŲ)

	<b>Matmenys, mm</b>
	<b>1200x600</b>
1 Ecophon Line LED Dg arba E plakšties tvirtinimo detalė yra įtraukta	1/kiekvienam šviestuvui
2 Focus Dg arba E T24	pagal poreikius
3 Ecophon Dot/Square/Line standartinis On/Off balastas (pridedamas) (Alt.1)	-
4 Ecophon Dot/Square/Line SwitchDIM/DALI balastas (pridedamas) (Alt.2)	-
Δ Min. sistemos kabavimo aukštis: 115 mm	-
δ Min. išmontavimo aukštis: 50 mm	-
Renkantis standartinį on/off balastą, prijunkite tik prie perjungimo maitinimo jungiklio. Naudojant SwitchDIM/DALI balastą, jungiantį SwitchDIM funkciją, naudokite spyruoklinį maitinimo - jungiklį.	-
Renkantis SwitchDIM/DALI balastą su DALI funkcija, prijungti tik prie DALI tinkancio regulatoriaus.	-



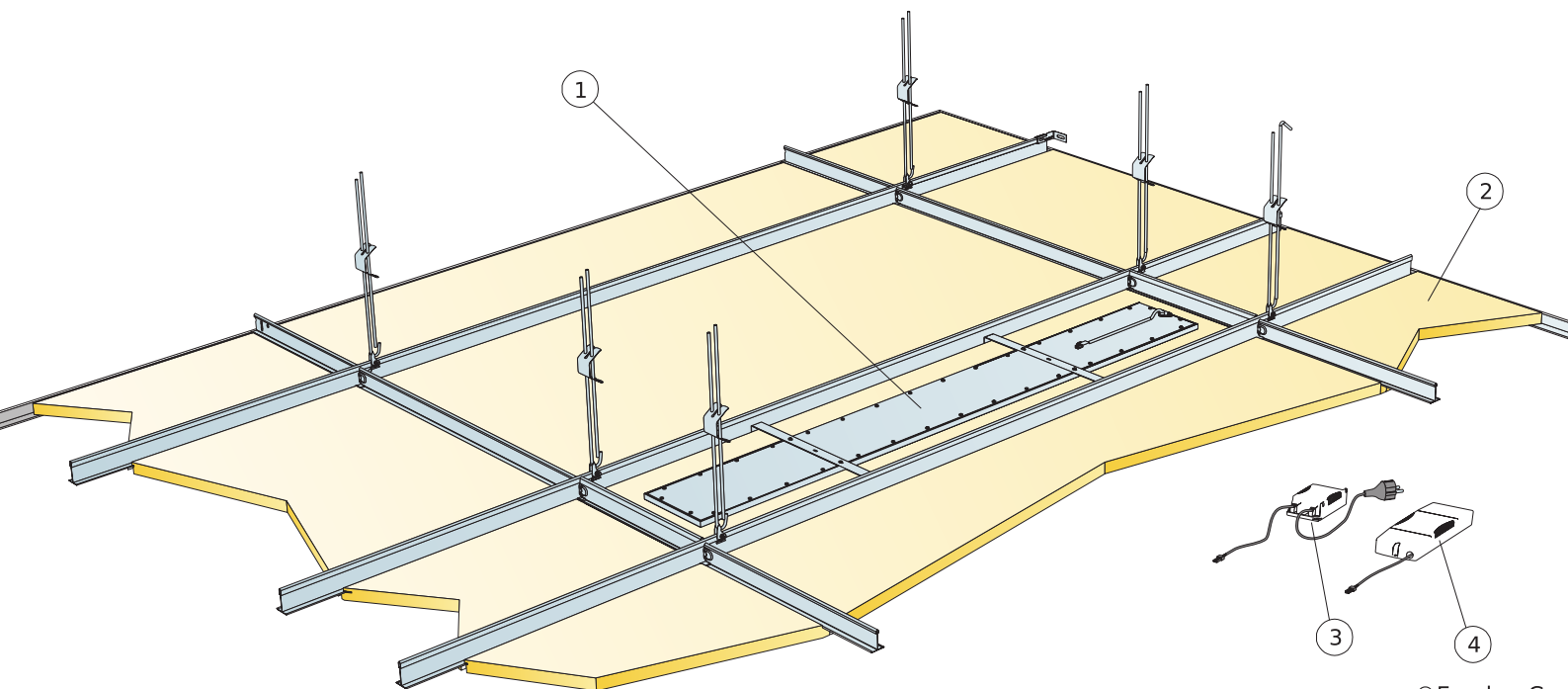
Žr. Medžiagų išeiigą



Line Dg ir E šviestuvo korpusas ant pagrindinio profilio

Matmenys, mm	Maks. Naudojimo apkrova [N]	Min. Keliamoji geba [N]
1200x600x20		160

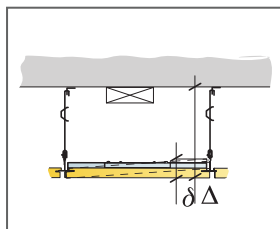
Naudojimo apkrova/keliamoji geba



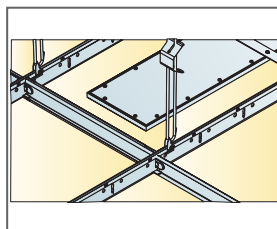
© Ecophon Group

### IŠEIGA (NEJSK. ATLIEKŲ)

	Matmenys, mm	
	1200x150	1200x300
1 Ecophon Line LED Lp plokštės tvirtinimo detalė yra įtraukta	1/kiekvienam šviestuvui	
2 Standartinės Focus Lp plokštės	pagal poreikius	
3 Ecophon Dot/Square/Line standartinis On/Off balastas (pridedamas) (Alt:1)	-	-
4 Ecophon Dot/Square/Line SwitchDIM/DALI balastas (pridedamas) (Alt:2)	-	-
Δ Min. sistemos kabinimo aukštis: 115 mm	-	-
δ Min. išmontavimo aukštis: 30 mm	-	-
Renkantis standartinį on/off balastą, prijunkite tik prie perjungimo maitinimo jungiklio. Naudojant SwitchDIM/DALI balastą, jungiantį SwitchDIM funkciją, naudokite - spyruoklinį maitinimo jungiklį.	-	-
Renkantis SwitchDIM/DALI balastą su DALI funkcija, prijungti tik prie DALI tinkančio regulatoriaus.	-	-



Žr. Medžiagų išeiigą



Line Lp šviestuvo korpusas ant skersinių profilių

Matmenys, mm	Maks. Naudojimo apkrova [N]	Min. Keliamoji geba [N]
1200x150x20	0	160
1200x300x20	0	160

Naudojimo apkrova/keliamoji geba

# Ecophon Square 43™

Ecophon Square 43™ yra kvadrato formos visiškai integruotas įleidžiamas šviestuvas. Šis sprendimas skirtas Focus Dg, Ds, E, Ez ir Master Eg lubų sistemoms. Dėl plono šviestuvo dizaino montavimo aukštis yra žemas. Balastas gali būti dviejų rūšių: standartinis on/off arba su galimybe reguliuoti apšvietimo intensyvumą. Šviestuvo dizainas pritaikytas biurų patalpoms.

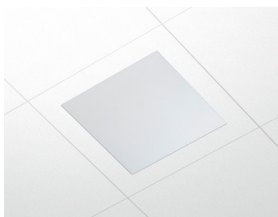


Ecophon biuras Vokietijoje, Lübeck, Vokietija

## SISTEMOS INFORMACIJA



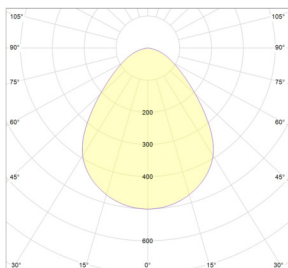
Matmenys, mm	600x600	600x600
T24	•	•
Storis (THK)	20	40
Montav. brėž.	M516, M518	M516, M518



Ecophon Square LED Ds sistema



## Šviesos efektyvumas



Ssistemos efektas: 27 W  
Šviesos šaltinis: LED 24,5 W  
Šviesos srautas Square Dg, Ds, E: 3281 lm  
Šviesos srautas Square Eg, Ez: 2898 lm  
Šviesos efektyvumas Square Dg, Ds, E: 121,4 lm/W  
Šviesos efektyvumas Square Dg, Ds, E: 108 lm/W  
Spalvos temperatūra: 4000K  
Spalvos perteikimo indeksas: Ra  $\geq$ 80  
Spalvos tolerancija: MacAdam  $\leq$ 3 SDCM  
Šviesos išvesties santykis (LOR): 100%  
Šviesos pasiskirstymas aukštyn/žemyn: 0/100  
Numatoma veikimo trukmė: L90 >50 000 h  
Numatoma veikimo trukmė: L70 >100 000 h



## Jungtis

Standartinis on/off elektroninis aukšto dažnio balastas, tiekiamas su 2,5 m ilgio kabeliu 3x0,75 mm<sup>2</sup> ir Euro plugg. The SwitchDIM/DALI tiekiamas be kabelio.



## Elektros duomenys

actor cos220-240 V, 50-60 Hz, galios koeficientas  $\cos \phi > 0,98$ . Elektroninis aukšto dažnio balastas arba elektroninis aukšto dažnio dim balastas skaitmeniniam reguliavimui. Šviesos šaltinis: 27W LED modulis.



## Elektros leidimai

IP20, Klasė 1.



## Šviesos atspindėjimas

Plokštės paviršius dažytas; White Frost, artimiausia NCS spalva S 0500-N, šviesos atspindėjimas 85% (iš jų daugiau kaip 99% sklaidusis atspindys). Blizgesys < 1.



## Valymas

Sausas valymas ir siurbimas kasdien. Drėgnas valymas kartą per savaitę.



## Išmontavimo galimybės

Plokštės lengvai išmontuojamos. Minimalus išmontavimo aukštis nurodytas montavimo brėžiniuose.



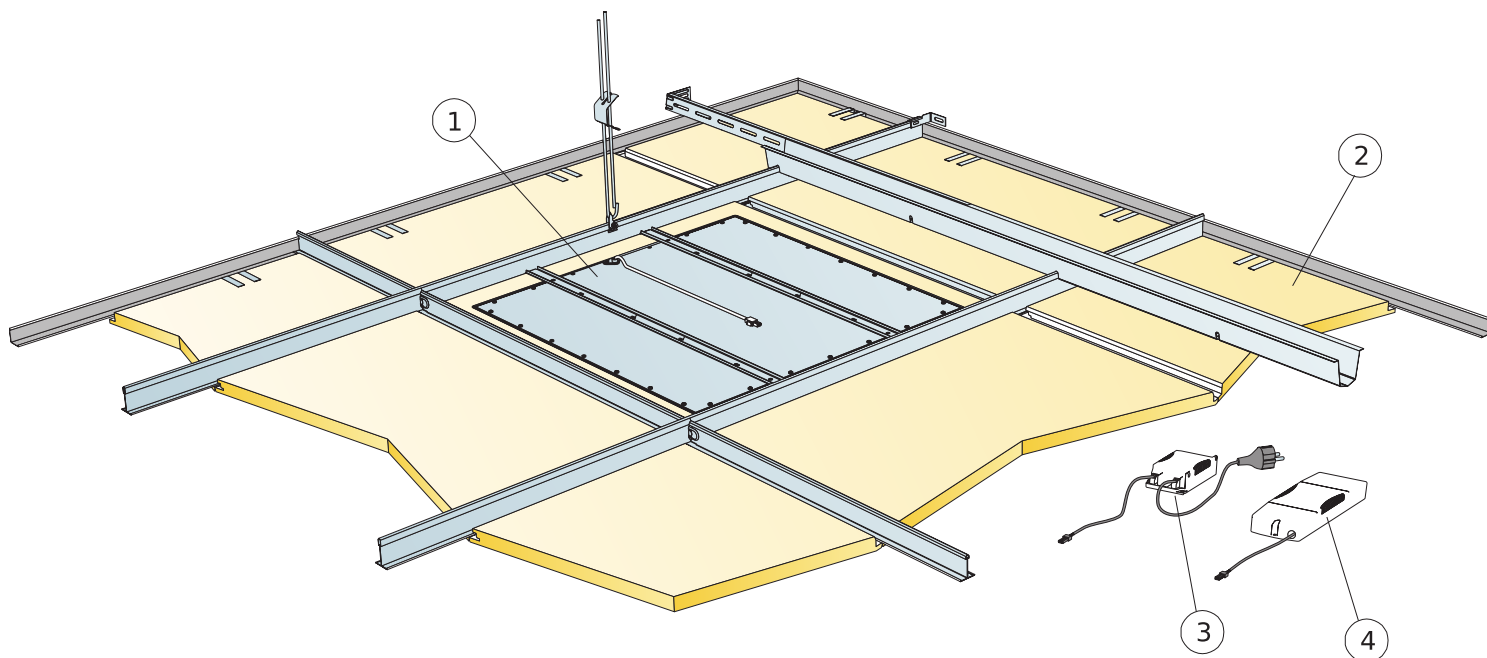
## Montavimas

---

Įrengtas pagal sistemos diapazoną, kuriame pateikiama informacija apie mažiausią bendrą sistemos kabinimo aukštį. Plokštė su šviestuvo korpusu remiasi į T profilius, o „SwitchDIM / DALI“ ir standartiniai on / off balastai yra pritvirtinti prie konstrukcijos arba plokštės šalia šviestuvo. Sumontavus plokštę su šviestuvu ir balastu, sertifikuotas montavimo elektrikas turi prijungti laidus prie lizdų arba prie kito šviestuvo.



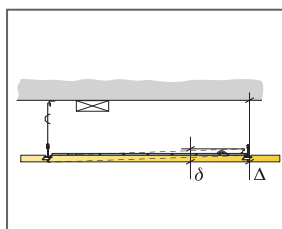
## ECOPHON DOT LED DS MONTAVIMO SCHEMA (M516)



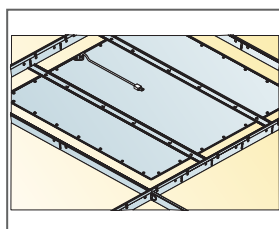
© Ecophon Group

### IŠEIGA (NEJSK. ATLIEKŲ)

	<b>Matmenys, mm</b>
	<b>600x600</b>
1 Ecophon Dot/Square LED Ds panel bracket detalė yra pridedama	1/kiekvienam šviestuvui
2 Focus Ds plokštės	pagal poreikius
3 Ecophon Dot/Square/Line standartinis On/Off balastas (pridedamas) (Alt.1)	-
4 Ecophon Dot/Square/Line SwitchDIM/DALI balastas (pridedamas) (Alt.2)	-
Δ Min. sistemos kabinimo aukštis: 115 mm	-
δ Min. išmontavimo aukštis: 50 mm	-
Renkantis standartinį on/off balastą, prijunkite tik prie perjungimo maitinimo jungiklio. Naudojant SwitchDIM/DALI balastą, jungiantį SwitchDIM funkciją, naudokite spyruoklinį maitinimo - jungiklį.	-
Renkantis SwitchDIM/DALI balastą su DALI funkcija, prijungti tik prie DALI tinkancio regulatoriaus.	-



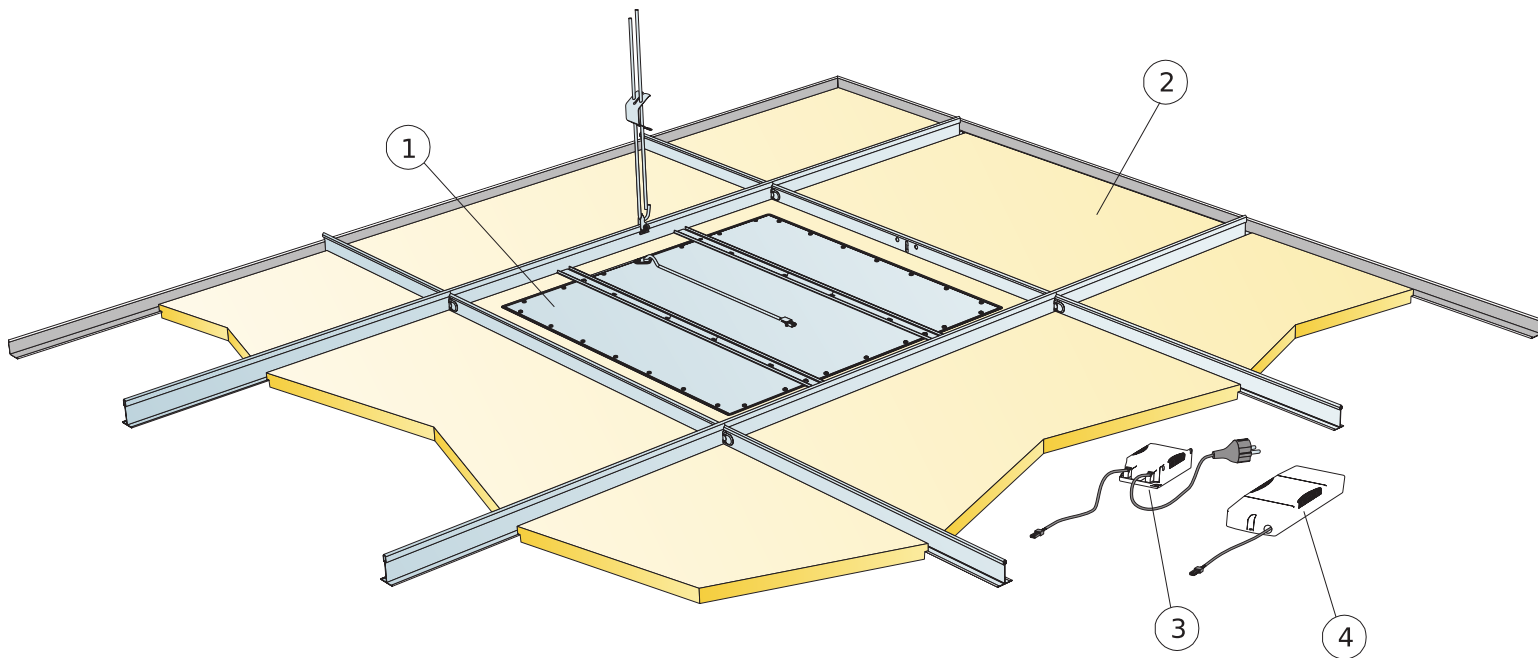
Žr. Medžiagų išeiigą



Dot Ds šviestuvo korpusas ant pagrindinio profilio

Matmenys, mm	Maks. Naudojimo apkrova [N]	Min. Keliamoji geba [N]
600x600x20	0	160
600x600x40	0	160

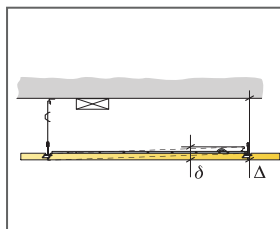
Naudojimo apkrova/keliamoji geba



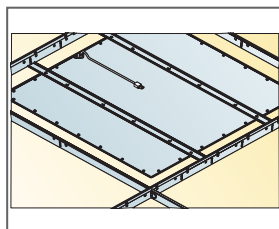
© Ecophon Group

### IŠEIGA (NE)SK. ATLIEKŲ)

	<b>Matmenys, mm</b>
	<b>600x600</b>
1 Ecophon Dot/Square LED Dg, E, Eg arba Ez plokštės tvirtinimo detalė yra įtraukta	1/kiekvienam šviestuvui
2 Focus Dg, E, Eg arba Ez T24	pagal poreikius
3 Ecophon Dot/Square/Line standartinis On/Off balastas (pridedamas) (Alt.1)	-
4 Ecophon Dot/Square/Line SwitchDIM/DALI balastas (pridedamas) (Alt.2)	-
Δ Min. sistemos kabinimo aukštis: 115 mm	-
δ Min. išmontavimo aukštis: 50 mm	-
Renkantis standartinį on/off balastą, prijunkite tik prie perjungimo maitinimo jungiklio. Naudojant SwitchDIM/DALI balastą, jungiantį SwitchDIM funkciją, naudokite spyruoklinį maitinimo - jungiklį.	-
Renkantis SwitchDIM/DALI balastą su DALI funkcija, prijungti tik prie DALI tinkancio regulatoriaus.	-



Žr. Medžiagų išeiigą



Dot Dg, E, Eg ir Ez šviestuvai ant pagrindinio profilio

Matmenys, mm	Maks. Naudojimo apkrova [N]	Min. Keliamoji geba [N]
600x600x20	0	160
600x600x40	0	160

Naudojimo apkrova/keliamoji geba