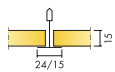


Ecophon Advantage™ A

Ecophon Advantage™ A est constitué d'un panneau de laine de verre de haute densité revêtu sur la face apparente d'une voile de verre imprégné de peinture. Il comporte un système d'ossatures apparentes où chaque dalle est démontable individuellement pour un accès facile au plénum. Le plénum doit être isolé, ne convient pas aux plénums froids. Pour des applications nécessitant un plafond suspendu facile à installer et à démonter, tout en répondant aux conditions fonctionnelles essentielles.



GAMME DE SYSTÈME



Taille, mm	600x600	1200x600
Connect T15	•	•
Connect T24	•	•
Épaisseur (ép)	15	15
Schéma de montage	M119, M271	M119



Panneau Advantage A



Panneau Advantage A



Coupe sur système Advantage A sur ossature Connect T24



Système Advantage A avec ossature Connect T24

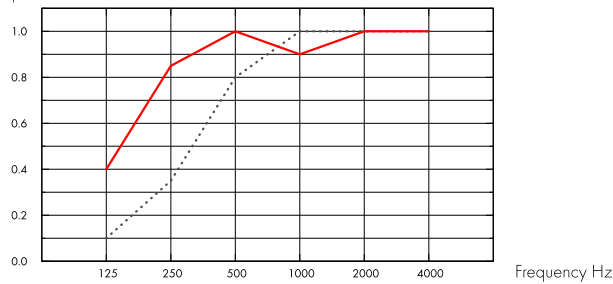
Acoustics



Absorption acoustique:

Résultats selon la norme EN ISO 354. Classification selon la norme EN ISO 11654, et valeurs estimatives du coefficient de réduction sonore NRC et de la moyenne d'absorption acoustique SAA selon la norme ASTM C 423.

α_p , Practical sound absorption coefficient



..... Advantage A 15 mm, 50 mm o.d.s.

— Advantage A 15 mm, 200 mm o.d.s.

o.d.s = overall depth of system

THK mm	o.d.s. mm	α_p , Practical sound absorption coefficient						α_w	Sound absorption class
		125 Hz	250 Hz	500 Hz	1000 Hz	2000 Hz	4000 Hz		
15	50	0.10	0.35	0.80	1.00	1.00	1.00	0.65	C
15	200	0.40	0.85	1.00	0.90	1.00	1.00	1.00	A

THK mm	o.d.s. mm	NRC	SAA
15	50	0.80	0.81
15	400	0.85	0.88

Qualité de l'air intérieur



Certificat / Label

Eurofins Indoor Air Comfort®

IAC Gold

Etiquetage Sanitaire

A+



Empreinte environnementale



Advantage

1,98

Circularité



Minimum de contenu post-recyclé

48%

Recyclabilité

Totalement recyclable



Sécurité incendie

Pays	Fire standard	Reaction au feu
Europe	EN 13501-1	A2-s1,d0

La laine de verre qui compose les panneaux, est testée et classée non combustible selon la norme EN ISO 1182



Résistance à l'humidité

Essais réalisés pour une classe C, humidité relative de 95% et température de 30°C, selon la norme EN 13964:2014



Rendement lumineux

Blanc 500, échantillon de couleur NCS le plus proche S 0500-N, 83% de réflexion lumineuse. (Respecter l'installation dans le sens des flèches au dos des dalles pour une meilleure apparence visuelle)



Entretien

dépoussiéré à l'aspirateur une fois par semaine.



Accessibilité

Les dalles sont facilement démontables. Hauteur minimum de démontabilité selon les schémas de montage.



Mise en oeuvre

Mise en oeuvre selon les schémas de montage, guides d'installation et logiciels de dessin assisté. (Les dalles posées dans le sens des flèches marquées au dos des dalles)



Poids du système

	kg/m ²
Avantage A	1,2
Avantage A + Connect grid system	2,2

L'information sur le poids est indicative et sujette à variations.



Propriétés mécaniques

Concernant la charge et les conditions de surcharge du système, voir les tableaux sous les schémas de montage correspondants, ou consulter sur le site, la fiche produit : onglet "propriétés techniques", rubrique "propriétés mécaniques".



CE

Tous les plafonds Ecophon sont marqués CE selon la norme Européenne harmonisée EN13964:2014, et la performance individuelle du produit (Absorption acoustique, Réaction au feu, tenue mécanique, émission) est déclarée dans la Déclaration de Performance (DoP)

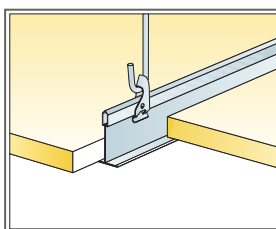
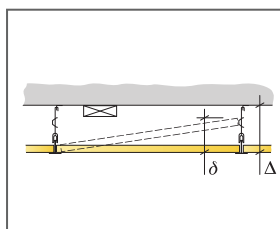
SCHÉMA DE MONTAGE (M119) POUR ECOPHON ADVANTAGE A



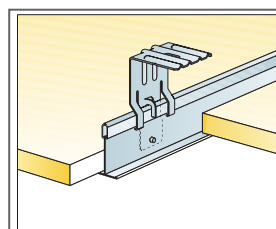
© Ecophon Group

QUANTITÉS SPÉCIFIQUES (HORS CHUTES)

	Taille, mm	
	600x600	1200x600
1 Advantage A	2,8/m ²	1,4/m ²
2 Profil porteur T24 ou T15 Connect, installé tous les 1200 mm. (max. distance du mur 600 mm, jusqu'à 1200 mm si pas de charge entre le porteur et le mur).	0,9m/m ²	0,9m/m ²
3 Entretoise Connect T24 ou T15, L=1200 mm, installée tous les 600 mm	1,7m/m ²	1,7m/m ²
4 Entretoise Connect T24 ou T15, L=600 mm.	0,9m/m ²	-
5 Suspente réglable installée tous les 1200 mm (Distance max. du mur 600 mm)	0,7/m ²	0,7/m ²
6 Clip de suspension Connect (ne pas utiliser en piscine)	0,7/m ²	0,7/m ²
7 Pour fixation directe: Equerre de fixation directe Connect, installée tous les 1200 mm	0,7/m ²	0,7/m ²
8 Cornière de rive Connect (fixée tous 300 mm)	Cf. calepinage	
9 Cornière de rive à joint creux Connect (fixée tous les 300 mm)	Cf. calepinage	
Δ Hauteur minimale de construction hors tout : 100 mm avec suspenste réglable, 50 mm avec fixation directe	-	-
δ Hauteur minimale de démontabilité : 120 mm (130 mm pour 1200x1200 mm)	-	-
Pour l'intégration de luminaires dans les panneaux, utiliser Profils de renfort Connect	-	-



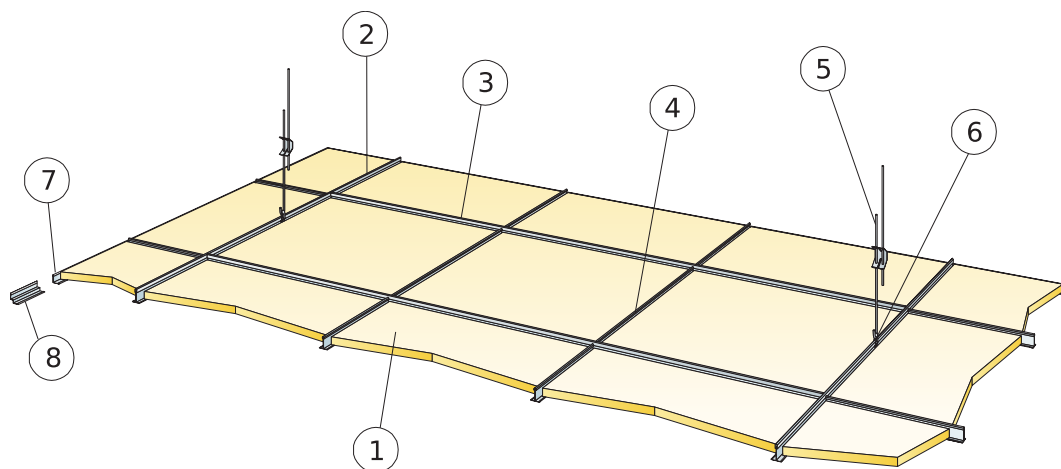
Suspension avec clip et suspenste réglable



Suspension avec équerre de fixation directe

Taille, mm	Charge maximale utile	Copacité de charge minimale
600x600x15	50	160
1200x600x15	50	160

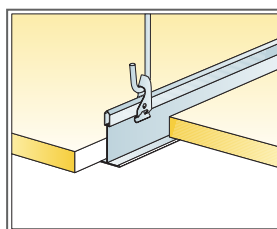
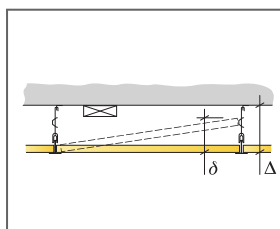
Charge appliquée/Surcharge admissible



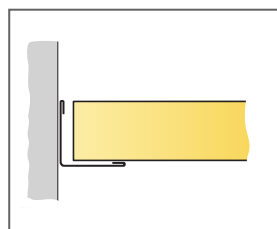
© Ecophon Group

QUANTITÉS SPÉCIFIQUES (HORS CHUTES)

	Taille, mm
	600x600
1 Advantage A	2,8/m ²
2 Profil porteur Connect T24, installé tous les 1800mm (Max distance du mur 600 mm jusqu'à 1200 mm si pas de charge entre porteur et mur).	0,56m/m ²
3 Entretoise Connect T24, L=1800mm	1,7m/m ²
4 Entretoise Connect L= 600 mm	1,1m/m ²
5 Suspente réglable Connect, installée tous les 1200mm (distance maxi du mur : 600mm)	0,46/m ²
6 Clip de suspension Connect	0,46/m ²
7 Cornière de rive Connect (fixée tous 300 mm)	Cf. calepinage
8 Opt. Cornière de rive à joint creux Connect, fixée tous les 300 mm	Cf. calepinage
Δ Hauteur minimale de construction hors tout : 100 mm avec suspente réglable, 50 mm avec fixation directe	-
δ Hauteur minimale de démontabilité : 120 mm	-



Suspension avec clip et suspente réglable



Coupe droite, panneau reposant sur cornière de rive

Taille, mm	Charge maximale utile	Capacité de charge minimale
600x600x15	20	160

Charge appliquée/Surcharge admissible

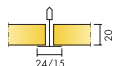
Ecophon Advantage™ A 20 mm

Ecophon Advantage™ A est constitué d'un panneau de laine de verre de haute densité revêtu sur la face apparente d'une voile de verre imprégné de peinture. Il comporte un système d'ossatures apparentes où chaque dalle est démontable individuellement pour un accès facile au plénum. Le plénum doit être isolé, ne convient pas aux plénums froids. Pour des applications nécessitant un plafond suspendu facile à installer et à démonter, tout en répondant aux conditions fonctionnelles essentielles.

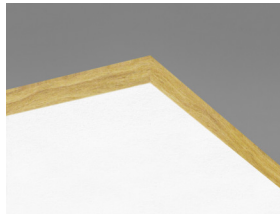


Poitiers University Hospital, Poitiers, France

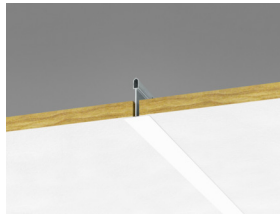
GAMME DE SYSTÈME



Taille, mm	600x600	1200x600
T15	•	•
T24	•	•
Épaisseur (ép)	20	20
Schéma de montage	M349, M351	M349



Panneau Advantage A



Coupe sur système Advantage A sur ossature Connect T24



Système Advantage A avec ossature Connect T24

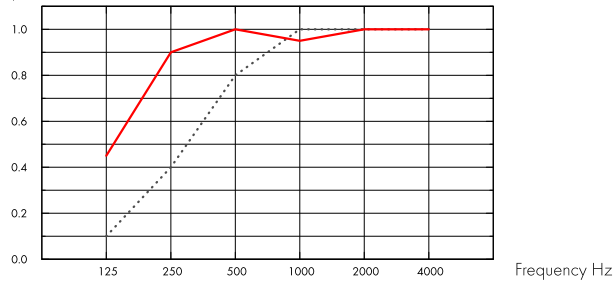
Acoustics



Absorption acoustique:

Résultats selon la norme EN ISO 354. Classification selon la norme EN ISO 11654, et valeurs estimatives du coefficient de réduction sonore NRC et de la moyenne d'absorption acoustique SAA selon la norme ASTM C 423.

α_p , Practical sound absorption coefficient



..... Advantage A 20 mm, 50 mm o.d.s.

— Advantage A 20 mm, 200 mm o.d.s.

o.d.s = overall depth of system

THK mm	o.d.s. mm	α_p , Practical sound absorption coefficient						α_w	Sound absorption class
		125 Hz	250 Hz	500 Hz	1000 Hz	2000 Hz	4000 Hz		
20	50	0.10	0.40	0.80	1.00	1.00	1.00	0.70	C
20	200	0.45	0.90	1.00	0.95	1.00	1.00	1.00	A

THK mm	o.d.s. mm	NRC	SAA
20	50	0.80	0.81
20	400	0.90	0.89

Qualité de l'air intérieur



Certificat / Label

Eurofins Indoor Air Comfort®

IAC Gold

Etiquetage Sanitaire

A+



Empreinte environnementale



Advantage A 20mm

2,26

Circularité



Minimum de contenu post-recyclé

52%

Recyclabilité

Totalement recyclable



Sécurité incendie

Pays	Fire standard	Reaction au feu
Europe	EN 13501-1	A2-s1,d0

La laine de verre qui compose les panneaux, est testée et classée non combustible selon la norme EN ISO 1182



Résistance à l'humidité

Essais réalisés pour une classe C, humidité relative de 95% et température de 30°C, selon la norme EN 13964:2014



Rendement lumineux

Blanc 500, échantillon de couleur NCS le plus proche S 0500-N, 83% de réflexion lumineuse. (Respecter l'installation dans le sens des flèches au dos des dalles pour une meilleure apparence visuelle)



Entretien

dépoussiéré à l'aspirateur une fois par semaine.



Accessibilité

Les dalles sont facilement démontables. Hauteur minimum de démontabilité selon les schémas de montage.



Mise en oeuvre

Mise en oeuvre selon les schémas de montage, guides d'installation et logiciels de dessin assisté. (Les dalles posées dans le sens des flèches marquées au dos des dalles)



Poids du système

Avantage A	1,2
Avantage A + Connect grid system	2,2

L'information sur le poids est indicative et sujette à variations.



Propriétés mécaniques

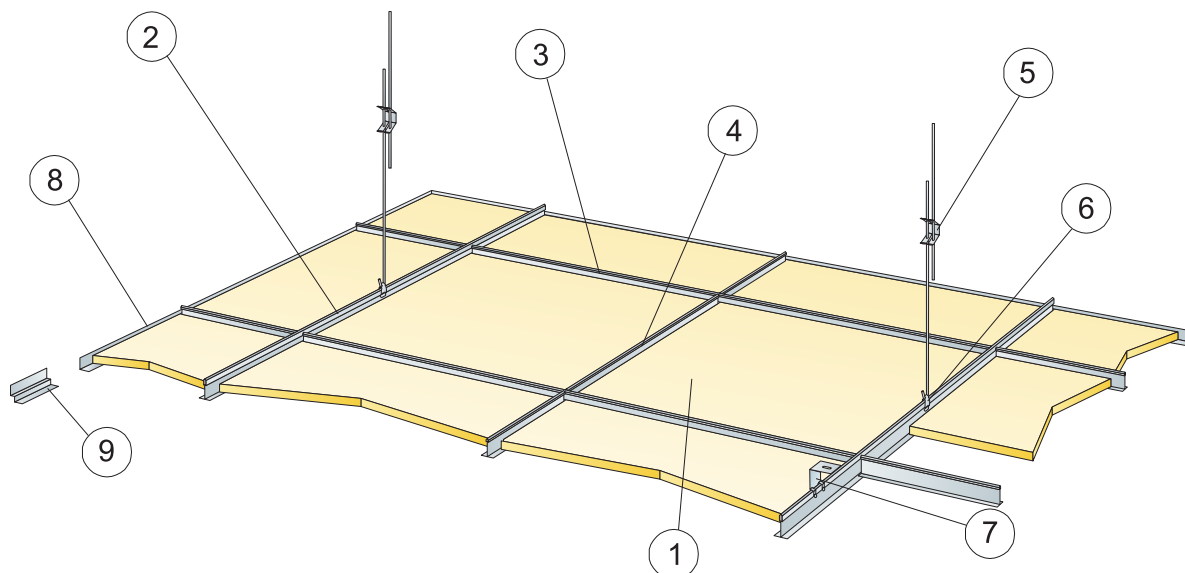
Concernant la charge et les conditions de surcharge du système, voir les tableaux sous les schémas de montage correspondants, ou consulter sur le site, la fiche produit : onglet "propriétés techniques", rubrique "propriétés mécaniques".



CE

Tous les plafonds Ecophon sont marqués CE selon la norme Européenne harmonisée EN13964:2014, et la performance individuelle du produit (Absorption acoustique, Réaction au feu, tenue mécanique, émission) est déclarée dans la Déclaration de Performance (DoP)

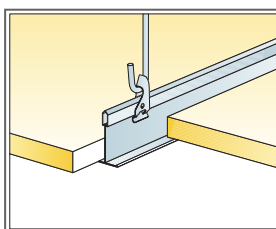
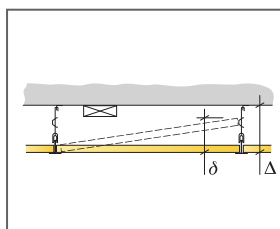
SCHÉMA DE MONTAGE (M349) POUR ECOPHON AVANTAGE A



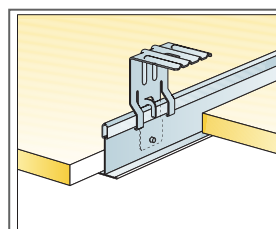
© Ecophon Group

QUANTITÉS SPÉCIFIQUES (HORS CHUTES)

	Taille, mm	
	600x600	1200x600
1 Advantage A	2,8/m ²	1,4/m ²
2 Profil porteur T24 ou T15 Connect, installé tous les 1200 mm. (max. distance du mur 600 mm, jusqu'à 1200 mm si pas de charge entre le porteur et le mur).	0,9m/m ²	0,9m/m ²
3 Entretoise Connect T24 ou T15, L=1200 mm, installée tous les 600 mm	1,7m/m ²	1,7m/m ²
4 Entretoise Connect T24 ou T15, L=600 mm.	0,9m/m ²	-
5 Suspente réglable installée tous les 1200 mm (Distance max. du mur 600 mm)	0,7/m ²	0,7/m ²
6 Clip de suspension Connect (ne pas utiliser en piscine)	0,7/m ²	0,7/m ²
7 Pour fixation directe: Equerre de fixation directe Connect, installée tous les 1200 mm	0,7/m ²	0,7/m ²
8 Cornière de rive Connect (fixée tous 300 mm)	Cf. calepinage	
9 Cornière de rive à joint creux Connect (fixée tous les 300 mm)	Cf. calepinage	
Δ Hauteur minimale de construction hors tout : 100 mm avec suspente réglable, 50 mm avec fixation directe	-	-
δ Hauteur minimale de démontabilité : 120 mm	-	-



Suspension avec clip et suspente réglable

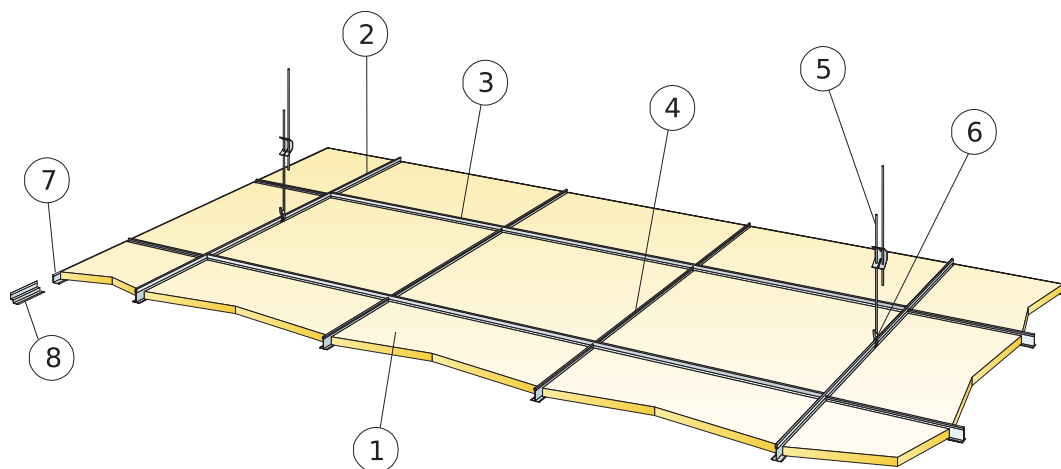


Suspension avec équerre de fixation directe

Taille, mm	Charge maximale utile	Capacité de charge minimale
600x600x20	50	160
1200x600x20	50	160

Charge appliquée/Surcharge admissible

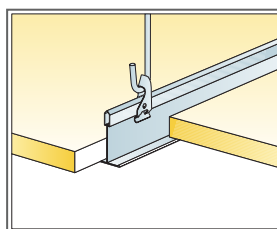
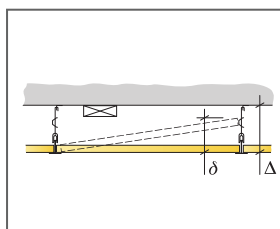
SCHÉMA DE MONTAGE (M271) POUR ECOPHON AVANTAGE A DE 1800MM



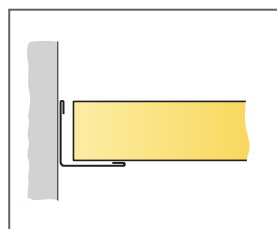
© Ecophon Group

QUANTITÉS SPÉCIFIQUES (HORS CHUTES)

	Taille, mm
	600x600
1 Advantage A	2,8/m ²
2 Profil porteur Connect T24, installée tous les 1800mm (Max distance du mur 600 mm jusqu'à 1200 mm si pas de charge entre porteur et mur).	0,56m/m ²
3 Entretoise Connect T24, L=1800mm	1,7m/m ²
4 Entretoise Connect L= 600 mm	1,1m/m ²
5 Suspente réglable Connect, installée tous les 1200mm (distance maxi du mur : 600mm)	0,46/m ²
6 Clip de suspension Connect	0,46/m ²
7 Cornière de rive Connect (fixée tous 300 mm)	Cf. calepinage
8 Opt. Cornière de rive à joint creux Connect, fixée tous les 300 mm	Cf. calepinage
Δ Hauteur minimale de construction hors tout : 100 mm avec suspente réglable, 50 mm avec fixation directe	-
δ Hauteur minimale de démontabilité : 120 mm	-



Suspension avec clip et suspente réglable



Coupe droite, panneau reposant sur cornière de rive

Taille, mm	Charge maximale utile	Capacité de charge minimale
600x600x20	20	160

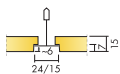
Charge appliquée/Surcharge admissible

Ecophon Advantage™ E

Ecophon Advantage™ E est constitué d'un panneau de laine de verre de haute densité revêtu sur la face apparente d'une voile de verre imprégné de peinture. Il comporte un système d'ossatures apparentes où chaque dalle est démontable individuellement pour un accès facile au plénum. Le plénum doit être isolé, ne convient pas aux plénums froids. Il se caractérise par un bord feuilluré qui forme un joint creux lorsqu'il est posé sur l'ossature, créant un effet d'ombre accentuant chaque dalle,



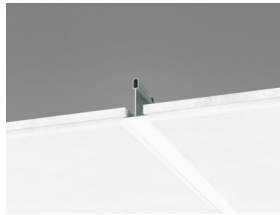
GAMME DE SYSTÈME



Taille, mm	600x600	1200x600
Connect T15	•	•
Connect T24	•	•
Épaisseur (ép)	15	15
Schéma de montage	M122, M272	M122, M272



Panneau Advantage E



Coupe du système Advantage E sur ossature Connect T24



Système Advantage E sur ossature Connect T24

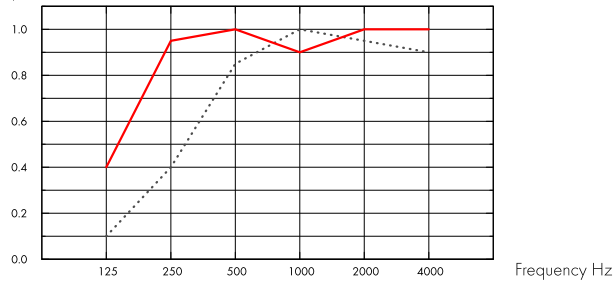
Acoustics



Absorption acoustique:

Résultats selon la norme EN ISO 354. Classification selon la norme EN ISO 11654, et valeurs estimatives du coefficient de réduction sonore NRC et de la moyenne d'absorption acoustique SAA selon la norme ASTM C 423.

α_p , Practical sound absorption coefficient



..... Advantage E 15 mm, 60 mm o.d.s.

— Advantage E 15 mm, 200 mm o.d.s.

o.d.s = overall depth of system

THK mm	o.d.s. mm	α_p , Practical sound absorption coefficient						α_w	Sound absorption class
		125 Hz	250 Hz	500 Hz	1000 Hz	2000 Hz	4000 Hz		
15	60	0.10	0.40	0.85	1.00	0.95	0.90	0.70	C
15	200	0.40	0.95	1.00	0.90	1.00	1.00	1.00	A

THK mm	o.d.s. mm	NRC	SAA
15	60	0.80	0.80
15	200	0.95	0.95
15	400	0.85	0.87

Qualité de l'air intérieur



Certificat / Label

Eurofins Indoor Air Comfort®

IAC Gold

Etiquetage Sanitaire

A+



Empreinte environnementale



Advantage E

1,91

Circularité



Minimum de contenu post-recyclé

47%

Recyclabilité

Totalement recyclable



Sécurité incendie

Pays	Fire standard	Reaction au feu
Europe	EN 13501-1	A2-s1,d0

La laine de verre des panneaux est testée et classée comme non combustible selon la norme EN ISO 1182 / D.O.P. téléchargeable sur www.ecophon.fr



Résistance à l'humidité

Essais réalisés pour une classe C, humidité relative de 95% et température de 30°C, selon la norme EN 13964:2014



Rendement lumineux

Blanc 500, échantillon de couleur NCS le plus proche S 0500-N, 83% de réflexion lumineuse. (Respecter l'installation dans le sens des flèches au dos des dalles pour une meilleure apparence visuelle)



Entretien

dépoussiéré à l'aspirateur une fois par semaine.



Accessibilité

Les dalles sont facilement démontables. Hauteur minimum de démontabilité selon les schémas de montage.



Mise en oeuvre

Mise en oeuvre selon les schémas de montage, guides d'installation et logiciels de dessin assisté. (Les dalles posées dans le sens des flèches marquées au dos des dalles)



Poids du système

	kg/m ²
Avantage E	1,3
Avantage E + Connect grid system	2,3

L'information sur le poids est indicative et sujette à variations.



Propriétés mécaniques

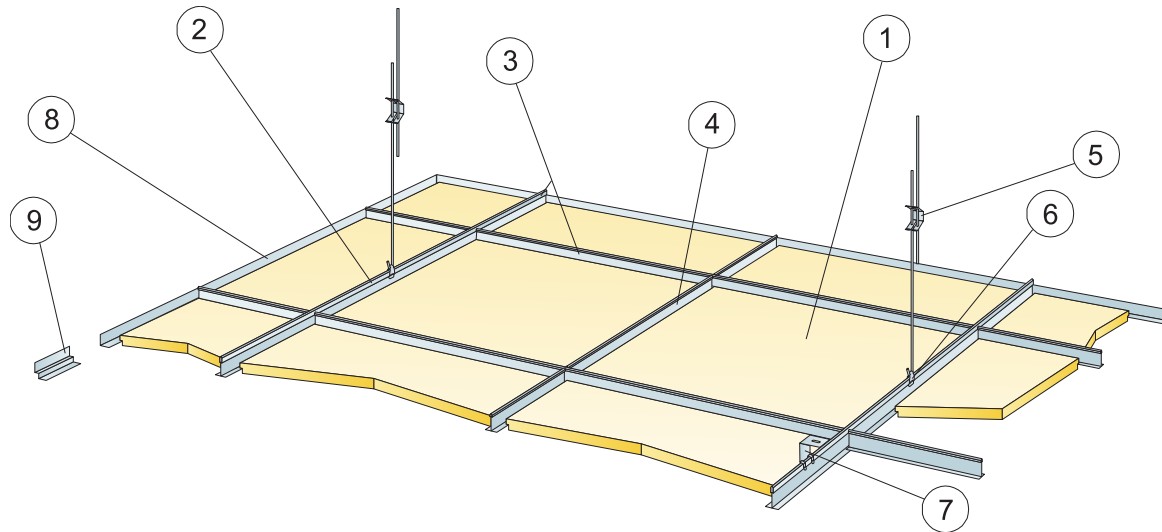
Concernant la charge et les conditions de surcharge du système, voir les tableaux sous les schémas de montage correspondants, ou consulter sur le site, la fiche produit : onglet "propriétés techniques", rubrique "propriétés mécaniques".



CE

Tous les plafonds Ecophon sont marqués CE selon la norme Européenne harmonisée EN13964:2014, et la performance individuelle du produit (Absorption acoustique, Réaction au feu, tenue mécanique, émission) est déclarée dans la Déclaration de Performance (DoP)

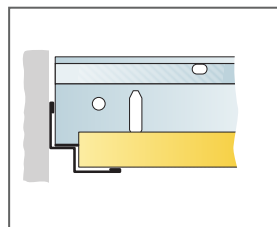
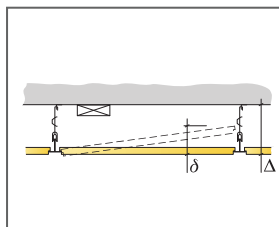
SCHÉMA DE MONTAGE (M122) POUR ECOPHON AVANTAGE E



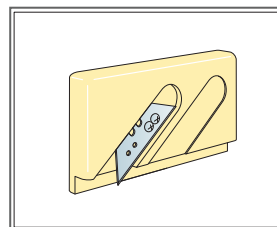
© Ecophon Group

QUANTITÉS SPÉCIFIQUES (HORS CHUTES)

	Taille, mm	
	600x600	1200x600
1 Advantage E	2,8/m ²	1,4/m ²
2 Profil porteur T24 ou T15 Connect, installé tous les 1200 mm. (max. distance du mur 600 mm, jusqu'à 1200 mm si pas de charge entre le porteur et le mur).	0,9m/m ²	0,9m/m ²
3 Entretoise Connect T24 ou T15, L=1200 mm, installée tous les 600 mm	1,7m/m ²	1,7m/m ²
4 Entretoise Connect T24 ou T15, L=600 mm.	0,9m/m ²	-
5 Suspente réglable installée tous les 1200 mm (Distance max. du mur 600 mm)	0,7/m ²	0,7/m ²
6 Clip de suspension Connect (ne pas utiliser en piscine)	0,7/m ²	0,7/m ²
7 Pour fixation directe: Equerre de fixation directe Connect, installée tous les 1200 mm	0,7/m ²	0,7/m ²
8 Cornière de rive Connect (fixée tous 300 mm)	Cf. calepinage	
9 Cornière de rive à joint creux Connect (fixée tous les 300 mm)	Cf. calepinage	
Δ Hauteur minimale de construction hors tout : 110 mm avec suspentes réglables, 60 mm avec fixations directes	-	-
δ Hauteur minimale de démontabilité : T15 : 110 mm, T24 : 90 mm	-	-
Pour l'intégration de luminaires dans les panneaux, utiliser Profils de renfort Connect	-	-



Coupe droite, panneau reposant sur la cornière de rive à joint creux.

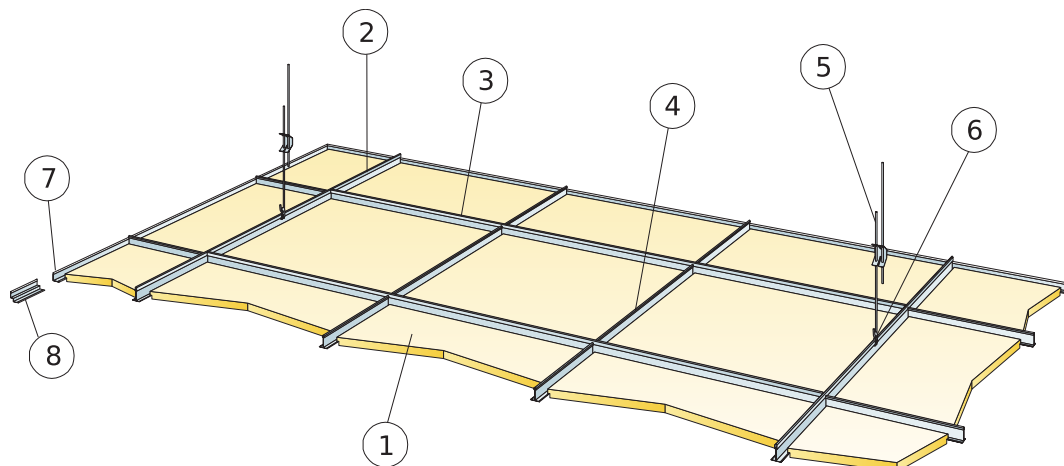


Outil de découpe pour bords E

Taille, mm	Charge maximale utile	Capacité de charge minimale
600x600x15	50	160
1200x600x15	50	160

Charge appliquée/Surcharge admissible

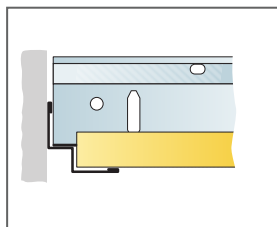
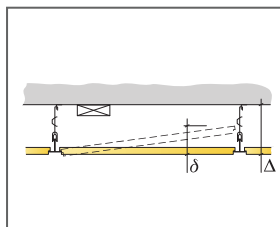
SCHÉMA DE MONTAGE (M272) POUR ECOPHON AVANTAGE E, CONNECT T24 PROFIL PORTEUR INSTALLÉ TOUS LES 1800 MM



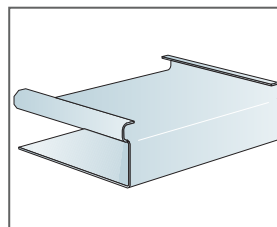
© Ecophon Group

QUANTITÉS SPÉCIFIQUES (HORS CHUTES)

	Taille, mm	
	600x600	1200x600
1 Advantage E	2,8/m ²	-
2 Profil porteur Connect T24, installé tous les 1800mm (Max distance du mur 600 mm jusqu'à 1200 mm si pas de charge entre porteur et mur).	0,56m ²	-
3 Entretoise Connect T24, L=1800mm	1,7m ²	-
4 Entretoise Connect L= 600 mm	1,1m ²	-
5 Suspente réglable Connect, installée tous les 1200mm (distance maxi du mur : 600mm)	0,46/m ²	-
6 Clip de suspension Connect	0,46/m ²	-
7 Cornière de rive Connect (fixée tous 300 mm)	Cf. calepinage	-
8 Opt. Cornière de rive à joint creux Connect, fixée tous les 300 mm	Cf. calepinage	-
Δ Hauteur minimale de construction hors tout : 100 mm avec suspente réglable, 50 mm avec fixation directe	-	-
δ Hauteur minimale de démontabilité : 120 mm	-	-
Pour l'intégration de luminaires dans les panneaux, utiliser Profils de renfort Connect	-	-



Coupe droite, panneau reposant sur la cornière de rive à joint creux.



Cale Connect pour bords E

Taille, mm	Charge maximale utile	Capacité de charge minimale
600x600x15	20	160
1200x600x15	-	-

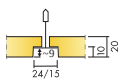
Charge appliquée/Surcharge admissible

Ecophon Advantage™ E 20 mm

Ecophon Advantage™ E est constitué d'un panneau de laine de verre de haute densité revêtu sur la face apparente d'une voile de verre imprégné de peinture. Il comporte un système d'ossatures apparentes où chaque dalle est démontable individuellement pour un accès facile au plénum. Le plénum doit être isolé, ne convient pas aux plénums froids. Il se caractérise par un bord feuilluré qui forme un joint creux lorsqu'il est posé sur l'ossature, créant un effet d'ombre accentuant chaque dalle,



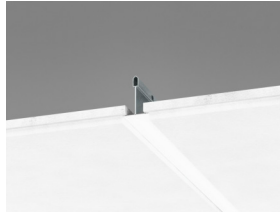
GAMME DE SYSTÈME



Taille, mm	600x600	1200x600
T15	•	•
T24	•	•
Épaisseur (ép)	20	20
Schéma de montage	M350, M352	M350



Panneau Advantage E



Coupe du système Advantage E sur ossature Connect T24



Système Advantage E sur ossature Connect T24

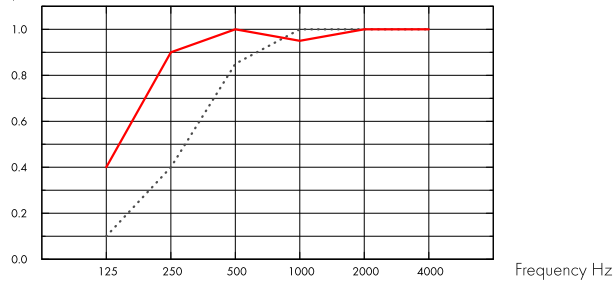
Acoustics



Absorption acoustique:

Résultats selon la norme EN ISO 354. Classification selon la norme EN ISO 11654, et valeurs estimatives du coefficient de réduction sonore NRC et de la moyenne d'absorption acoustique SAA selon la norme ASTM C 423.

α_p , Practical sound absorption coefficient



..... Advantage E 20 mm, 50 mm o.d.s.

— Advantage E 20 mm, 200 mm o.d.s.

o.d.s = overall depth of system

THK mm	o.d.s. mm	α_p , Practical sound absorption coefficient						α_w	Sound absorption class
		125 Hz	250 Hz	500 Hz	1000 Hz	2000 Hz	4000 Hz		
20	60	0.10	0.40	0.85	1.00	1.00	1.00	0.70	C
20	200	0.40	0.90	1.00	0.95	1.00	1.00	1.00	A

THK mm	o.d.s. mm	NRC	SAA
20	60	0.80	0.81
20	400	0.90	0.89

Qualité de l'air intérieur



Certificat / Label	G35xxxxxx articles	37xxxxxx articles
Eurofins confort air intérieur	IAC Gold	IAC Gold
QAI Etiquetage sanitaire	A+	A+
QAI Label finlandais M1	.	



Empreinte environnementale



Advantage E	1,91
-------------	------



Circularité

Minimum de contenu post-recyclé	50%
Recyclabilité	Totalement recyclable



Sécurité incendie

Pays	Fire standard	Reaction au feu
Europe	EN 13501-1	A2-s1,d0

La laine de verre qui compose les panneaux, est testée et classée non combustible selon la norme EN ISO 1182



Résistance à l'humidité

Essais réalisés pour une classe C, humidité relative de 95% et température de 30°C, selon la norme EN 13964:2014



Rendement lumineux

Blanc 500, échantillon de couleur NCS le plus proche S 0500-N, 83% de réflexion lumineuse. (Respecter l'installation dans le sens des flèches au dos des dalles pour une meilleure apparence visuelle)



Entretien

dépeussière à l'aspirateur une fois par semaine.



Accessibilité

Les dalles sont facilement démontables. Hauteur minimum de démontabilité selon les schémas de montage.



Mise en oeuvre

Mise en oeuvre selon les schémas de montage, guides d'installation et logiciels de dessin assisté. (Les dalles posées dans le sens des flèches marquées au dos des dalles)



Poids du système

	kg/m ²
Avantage E 20 mm	1,5
Avantage E 20 mm + Connect grid system	2,5

L'information sur le poids est indicative et sujette à variations.



Propriétés mécaniques

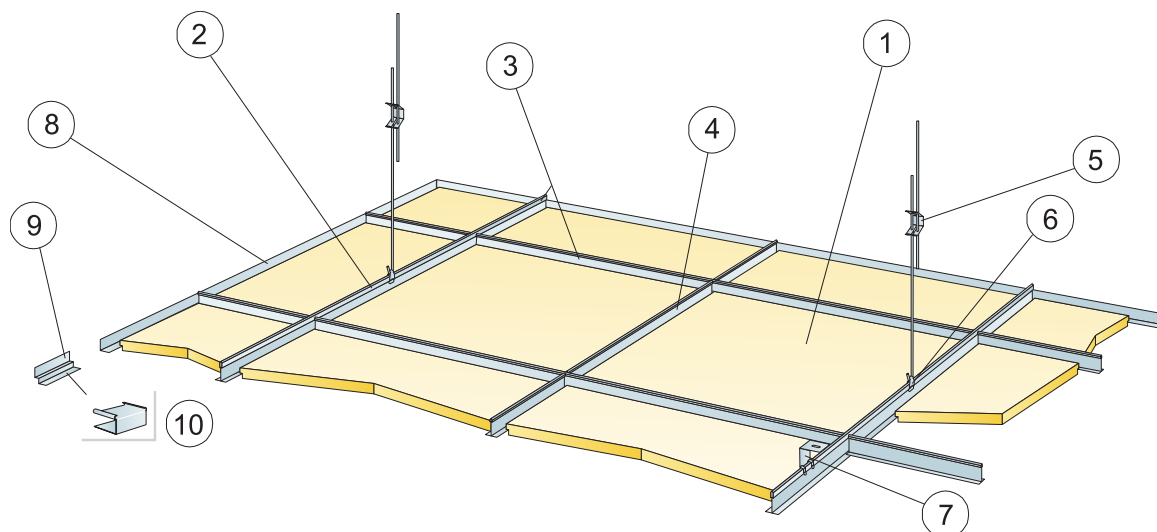
Concernant la charge et les conditions de surcharge du système, voir les tableaux sous les schémas de montage correspondants, ou consulter sur le site, la fiche produit : onglet "propriétés techniques", rubrique "propriétés mécaniques".



CE

Tous les plafonds Ecophon sont marqués CE selon la norme Européenne harmonisée EN13964:2014, et la performance individuelle du produit (Absorption acoustique, Réaction au feu, tenue mécanique, émission) est déclarée dans la Déclaration de Performance (DoP)

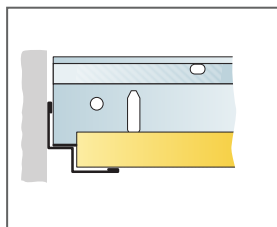
SCHÉMA DE MONTAGE (M350) POUR ECOPHON ADVANTAGE E.



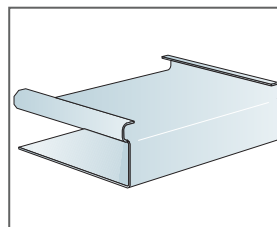
© Ecophon Group

QUANTITÉS SPÉCIFIQUES (HORS CHUTES)

	Taille, mm	
	600x600	1200x600
1 Advantage E	2,8/m ²	1,4/m ²
2 Profil porteur T24 ou T15 Connect, installé tous les 1200 mm. (max. distance du mur 600 mm, jusqu'à 1200 mm si pas de charge entre le porteur et le mur).	0,9m/m ²	0,9m/m ²
3 Entretoise Connect T24 ou T15, L=1200 mm, installée tous les 600 mm	1,7m/m ²	1,7m/m ²
4 Entretoise Connect T24 ou T15, L=600 mm.	0,9m/m ²	-
5 Suspente réglable installée tous les 1200 mm (Distance max. du mur 600 mm)	0,7/m ²	0,7/m ²
6 Clip de suspension Connect (ne pas utiliser en piscine)	0,7/m ²	0,7/m ²
7 Pour fixation directe: Equerre de fixation directe Connect, installée tous les 1200 mm	0,7/m ²	0,7/m ²
8 Cornière de rive Connect (fixée tous 300 mm)	Cf. calepinage	
9 Cornière de rive à joint creux Connect (fixée tous les 300 mm)	Cf. calepinage	
10 Cale Connect O148 (pour profil à joint creux)	Cf. calepinage	
Δ Hauteur minimale de construction hors tout : 110 mm avec suspentes réglables, 60 mm avec fixations directes	-	-
δ Hauteur minimale de démontabilité : T15 : 110 mm, T24 : 90 mm	-	-



Coupe droite, panneau reposant sur la cornière de rive à joint creux.

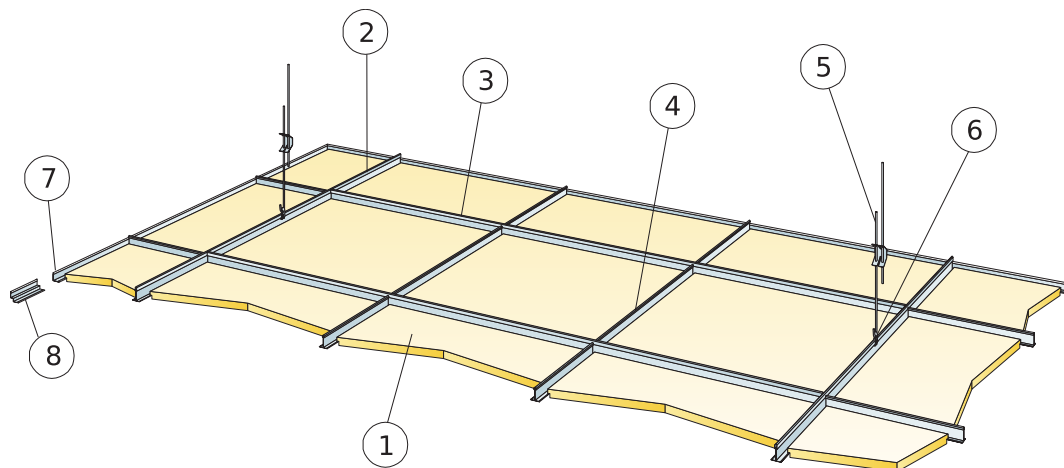


Cale Connect pour bords E

Taille, mm	Charge maximale utile	Capacité de charge minimale
600x600x20	50	160
1200x600x20	50	160

Charge appliquée/Surcharge admissible

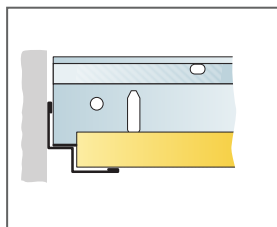
SCHÉMA DE MONTAGE (M272) POUR ECOPHON AVANTAGE E, CONNECT T24 PROFIL PORTEUR INSTALLÉ TOUS LES 1800 MM



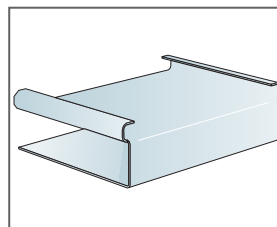
© Ecophon Group

QUANTITÉS SPÉCIFIQUES (HORS CHUTES)

	Taille, mm
	600x600
1 Advantage E	2,8/m ²
2 Profil porteur Connect T24, installé tous les 1800mm (Max distance du mur 600 mm jusqu'à 1200 mm si pas de charge entre porteur et mur).	0,56m ²
3 Entretoise Connect T24, L=1800mm	1,7m ²
4 Entretoise Connect L= 600 mm	1,1m ²
5 Suspente réglable Connect, installée tous les 1200mm (distance maxi du mur : 600mm)	0,46/m ²
6 Clip de suspension Connect	0,46/m ²
7 Cornière de rive Connect (fixée tous 300 mm)	Cf. calepinage
8 Opt. Cornière de rive à joint creux Connect, fixée tous les 300 mm	Cf. calepinage
Δ Hauteur minimale de construction hors tout : 100 mm avec suspente réglable, 50 mm avec fixation directe	-
δ Hauteur minimale de démontabilité : 120 mm	-



Coupe droite, panneau reposant sur la cornière de rive à joint creux.



Cale Connect pour bords E

Taille, mm	Charge maximale utile	Capacité de charge minimale
600x600x20	20	160

Charge appliquée/Surcharge admissible