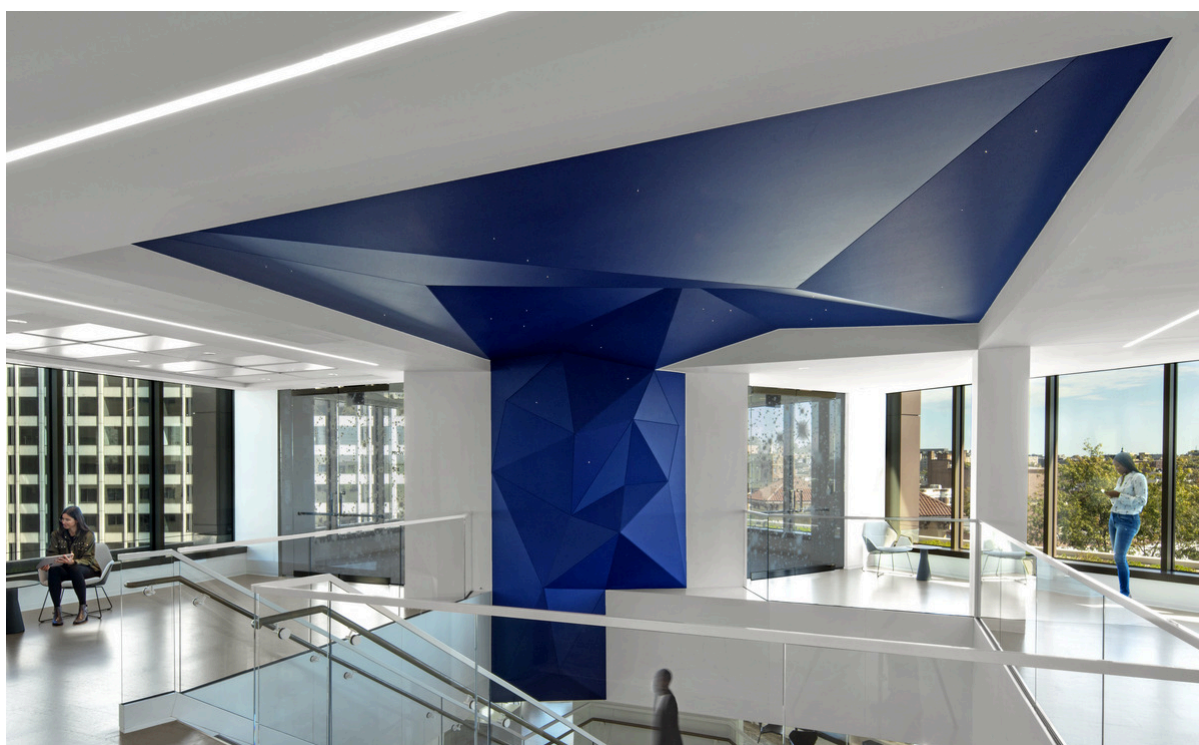
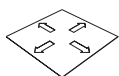


Ecophon Clipso™ So Acoustic

Ecophon Clipso® So Acoustic 495 D/AC to tkanina o otwartej strukturze z jednolitą powłoką. Clipso So Acoustic 495 D/AC stosuje się w pomieszczeniach wymagających poprawy warunków akustycznych. Ma szeroki zakres zastosowań i nadaje się zarówno do obszarów mieszkalnych oraz użyteczności publicznej. Może być instalowany zarówno na suficie, jak i ścianach.



FORMATY



Format, mm	x2000	x2500	x3000	x3200	x4000	x5100
Ceiling	•	•	•	•	•	•
Na ścianie	•	•	•	•	•	•
Grubość (d)	0,4	0,4	0,4	0,4	0,4	0,4
Szkiec montażowe.	M565, M566, M571	M565, M566, M571	M565, M566, M571	M565, M566, M571	M565, M566, M571	M565, M566, M571



System akustyczny Clipso SO.



Montaż sufitowy Clipso z profilem PCW.



Montaż ścienny Clipso z profilem PCC.



Profile Clipso PCC i PCW.

Akustyka



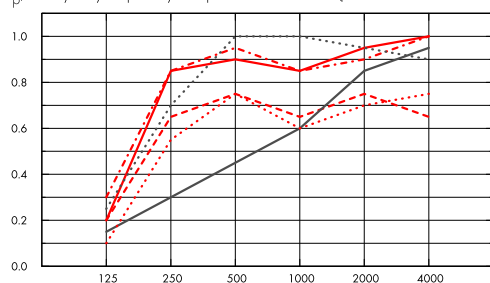
Clipso najczęściej montuje się z absorberem akustycznym za tkaniną. W informacjach podanych poniżej GW40 oznacza wełnę szklaną o grubości 40 mm, LA10 to absorber PET o grubości 10 mm itp.

Pochłanianie dźwięku:

Pomiary przeprowadzone zgodnie z normą EN ISO 354.

Klasyfikacja zgodnie z normą EN ISO 11654, wartości współczynnika redukcji szumu NRC i średniej pochłaniania dźwięku SAA zgodnie z ASTM C 423.

α_p , Praktyczny współczynnik pochłaniania dźwięku

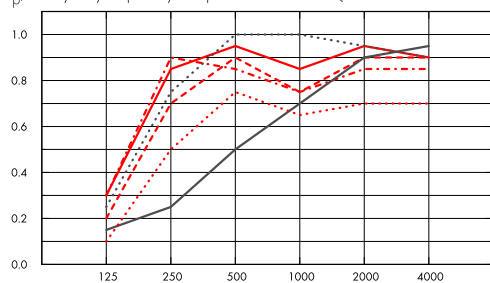


Częstotliwość, Hz

- So Acoustic 495AC GW40, 200 mm o.d.s.
- So Acoustic 495AC GW20, 200 mm o.d.s.
- - - So Acoustic 495AC LA50, 200 mm o.d.s.
- So Acoustic 495AC LA50, 55mm o.d.s.
- - - So Acoustic 495AC LA10, 10mm o.d.s.
- So Acoustic 495AC no absorber, 200mm o.d.s.

o.d.s = c.w.k. = całkowita wysokość konstrukcyjna

α_p , Praktyczny współczynnik pochłaniania dźwięku



Częstotliwość, Hz

- So Acoustic 495D GW40, 200 mm o.d.s.
- So Acoustic 495D GW20, 200 mm o.d.s.
- - - So Acoustic 495D LA50, 155mm o.d.s.
- So Acoustic 495D LA50, 55mm o.d.s.
- - - So Acoustic 495D LA10, 10mm o.d.s.
- So Acoustic 495D no absorber, 200mm o.d.s.

o.d.s = c.w.k. = całkowita wysokość konstrukcyjna

	d mm	c.w.k. mm	α_p , Praktyczny współczynnik pochłaniania dźwięku						α_w	Klasa pochłaniania dźwięku
			125 Hz	250 Hz	500 Hz	1000 Hz	2000 Hz	4000 Hz		
495AC GW40	40	200	0.20	0.85	0.90	0.85	0.95	1.00	0.90	A
495AC GW20	20	200	0.20	0.65	0.75	0.65	0.75	0.65	0.75	C
495AC LA50	50	200	0.30	0.85	0.95	0.85	0.90	1.00	0.90	A
495AC LA50	50	55	0.25	0.70	1.00	1.00	0.95	0.90	0.95	A
495AC LA10	10	10	0.15	0.30	0.45	0.60	0.85	0.95	0.50	D
495AC	0	200	0.10	0.55	0.75	0.60	0.70	0.75	0.70	C
495D GW40	40	200	0.30	0.85	0.95	0.85	0.95	0.90	0.95	A
495D GW20	20	200	0.20	0.70	0.90	0.75	0.90	0.90	0.85	B
495D	50	200	0.30	0.90	0.85	0.75	0.85	0.85	0.85	B
495D LA50	50	55	0.25	0.75	1.00	1.00	0.95	0.90	1.00	A

495D LA10	10	10	0.15	0.25	0.50	0.70	0.90	0.95	0.50	D
495D	0	200	0.10	0.50	0.75	0.65	0.70	0.70	0.70	C

	d mm	c.w.k. mm	NRC	SAA
495AC GW40	40	200	0.90	0.90
495AC LA50	50	200	0.90	0.89
495AC	0	200	0.65	0.65
495D	50	200	0.85	0.83
495D	0	200	0.65	0.65



Warunki wewnątrz pomieszczenia

Certyfikat / Znak	Clipso Technical Fabric	Clipso LA absorber	Ecophon acoustic board for Clipso
Eurofins Indoor Air Comfort®	IAC Gold	-	IAC Gold
French VOC	A+	A+	A+
Greenguard	Gold	-	-



Ślad węglowy

	kg CO ₂ equiv/m ²
495D	2,17
495D + LA10	4,32
495D + LA50	8,40
495AC	2,07
495AC + LA10	4,22
495AC + LA50	8,29

Cykl życia kalkulowany dla etapów od A1 do C4, zgodnie z ISO 14025 / EN 15804



Bezpieczeństwo pożarowe

Kraj	Standard	Klasa
Europa	EN 13501-1	B-s1,d0
Międzynarodowa Organizacja Morska	Uchwały MSC.307(88) i MSC.61(67)	Moduły B i D (495D)





Odporność na wilgoć

Parametr	Standard	Wartość parametru
Stabilność wymiarowa pod wpływem wilgoci	EN 14716 (dodatek C)	0% (MD), 0% (CMD) (495D)
Stabilność wymiarowa pod wpływem ciepła	EN 12280-1 (30 min, 60°C)	0% (MD), 0% (CMD) (495D, 495AC)
Szybkość przepuszczania pary wodnej	ISO 2528 (38°C, 90% RH)	1901 g/m ² (495D) 2104 g/m ² (495AC)



Odbicie światła

Matowe, gładkie i jednolite. 495D Białe, najbliższy kolor RAL 9016.



Utrzymywanie w czystości

Zalecane użycie zestawu do czyszczenia Clipso. Alternatywnie możliwe jest użycie innych środków czyszczących o neutralnym pH za pomocą miękkiej szmatki, pod warunkiem, że zostały one wcześniej przetestowane na skrawku lub na niewidocznym obszarze tkaniny.



Odporność na pleśń i bakterie

Standard/Metoda badania	
ISO 846 A	0
ISO 846 C	0



Dostęp

System umożliwia montaż włączów rewizyjnych.



Montaż

Montaż za pomocą profili Clipso zgodnie z instrukcją montażu.



Ciężar systemu

495D: Gramatura 230 g/m² ± 10% (ISO 2286-2). 495AC: Gramatura 250 g/m² ± 10% (ISO 2286-2).



Obchodzenie się z płytami i wytrzymałość mechaniczna

Parametr	Standard/Metoda badania	Wartość parametru
Wytrzymałość na rozciąganie	ISO 1421	30 daN/5 cm (MD), 54 daN/5 cm (CMD) (495D) 29 daN/5 cm (MD), 107 daN/5 cm (CMD) (495AC)
Wytrzymałość na rozdarcie	EN 1875-3	8.9 daN (MD), 15.9 daN (CMD) (495D) 10.8 daN (MD), 17.7 daN (CMD) (495AC)

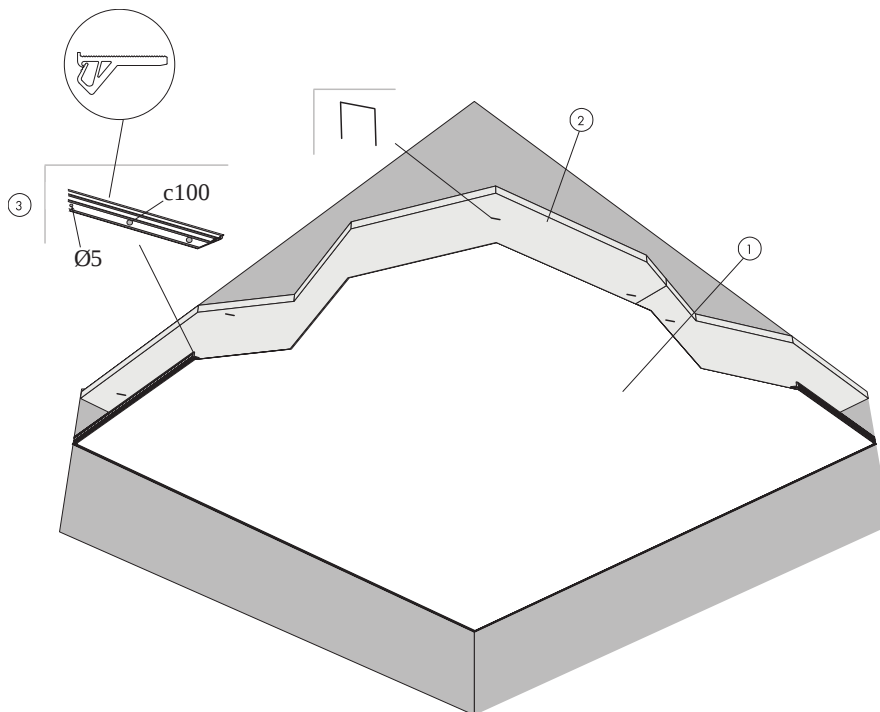
Dodatkowe obciążenie (oświetlenie, wentylacja itp.) należy podwiesić bezpośrednio do stropu.



CE

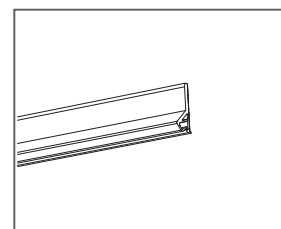
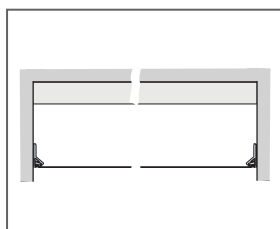
Tkaniny techniczne Clipso posiadają znak CE zgodnie z europejską normą zharmonizowaną EN14716:2005. Wyroby budowlane ze znakiem CE objęte są Deklaracją Właściwości Użytkowych (DOP), która umożliwia klientom i użytkownikom łatwe porównanie parametrów użytkowych wyrobów dostępnych na rynku europejskim.

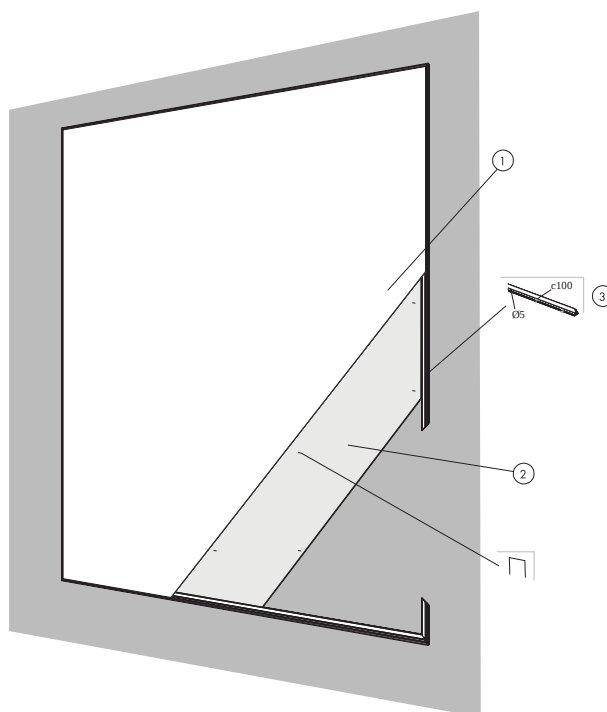
SCHEMAT MONTAŻU (M565) DLA CLIPSO SO ACOUSTIC Z PŁYTAMI AKUSTYCZNYMI, ZASTOSOWANIE SUFITOWE Z PROFILI PCW



SPECYFIKACJA ILOŚCIOWA (WYŁĄCZAJĄC ODPADY)

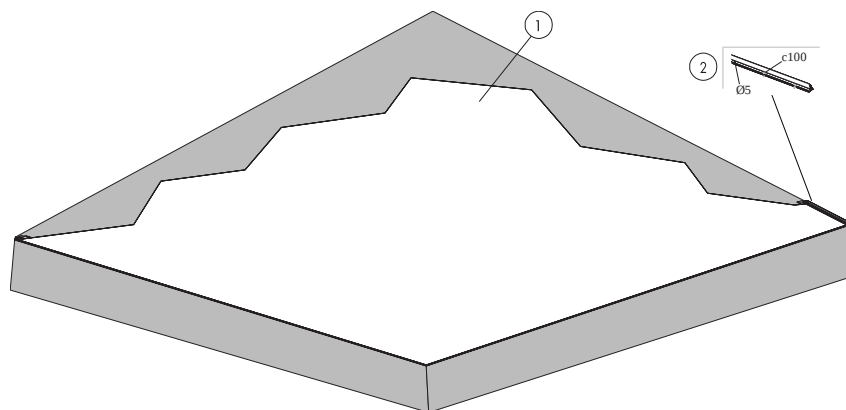
	Format, mm					
	x2000	x2500	x3000	x3200	x4000	x5100
1 Tkaniny techniczne Clipso 495D, 495AC	wg obmiarów	wg obmiarów	wg obmiarów	wg obmiarów	wg obmiarów	wg obmiarów
2 Alt 1 - Płyty akustyczne do tkanin technicznych Clipso (wełna szklana)	wg obmiarów	-	wg obmiarów	-	wg obmiarów	wg obmiarów
Alt 2 - Płyty akustyczne do tkanin technicznych Clipso (włókno poliestrowe)	wg obmiarów	-	wg obmiarów	-	wg obmiarów	wg obmiarów
3 Profile Clipso PCW	wg obmiarów	wg obmiarów	wg obmiarów	-	wg obmiarów	wg obmiarów
Akcesoria montażowe i konserwacyjne do tkanin technicznych Clipso	-	-	-	-	-	-





SPECYFIKACJA ILOŚCIOWA (WYŁĄCZAJĄC ODPADY)

	Format, mm					
	x2000	x2500	x3000	x3200	x4000	x5100
1 Tkaniny techniczne Clipso 495D, 495AC	wg obmiarów	wg obmiarów	wg obmiarów	wg obmiarów	wg obmiarów	wg obmiarów
2 Panele ściennie do tkanin technicznych Clipso	wg obmiarów	wg obmiarów	wg obmiarów	-	wg obmiarów	wg obmiarów
3 Profile Clipso PCC	wg obmiarów	wg obmiarów	wg obmiarów	-	wg obmiarów	wg obmiarów
Akcesoria montażowe i konserwacyjne do tkanin technicznych Clipso	-	-	-	-	-	-



SPECYFIKACJA ILOŚCIOWA (WYŁĄCZAJĄC ODPADY)

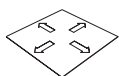
	Format, mm					
	x2000	x2500	x3000	x3200	x4000	x5100
1 Tkaniny techniczne Clipso 495D, 495AC	wg obmiarów	wg obmiarów	wg obmiarów	wg obmiarów	wg obmiarów	wg obmiarów
2 Profile Clipso PCC	wg obmiarów	wg obmiarów	wg obmiarów	-	wg obmiarów	wg obmiarów
Akcesoria montażowe i konserwacyjne do tkanin technicznych Clipso	-	-	-	-	-	-

Ecophon Clipso™ So Classic

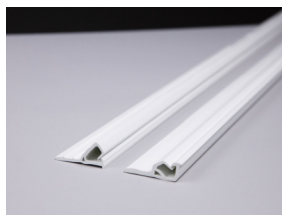
Ecophon Clipso® So Classic 705 S to tkanina tekstylna o jednolitej powłoce i ponadczasowej, neutralnej elegancji. Clipso So Classic 705 S ma szeroki zakres zastosowań i nadaje się zarówno do obszarów mieszkalnych, jak i użyteczności publicznej. Produkt zapewnia spójny wygląd instalacji, zarówno na suficie, jak i na ścianach.



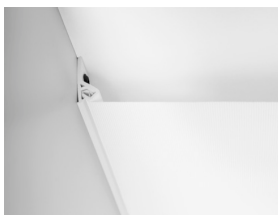
FORMATY



Format, mm	x2000	x2500	x3200	x4000	x4500	x5100
Ceiling	•	•	•	•	•	•
Na ścianie	•	•	•	•	•	•
Grubość (d)	0,3	0,3	0,3	0,3	0,3	0,3
Szkiełce montażowe.	M569, M570, M572	M569, M570, M572	M569, M570, M572	M569, M570, M572	M569, M570, M572	M569, M570, M572



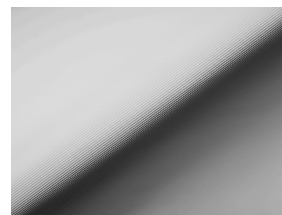
Profile Clipso PCC i PCW.



Montaż sufitowy Clipso z profilem PCW.



Montaż ścienny Clipso z profilem PCC.



Tkanina techniczna Clipso.



Warunki wewnątrz pomieszczenia

Certyfikat / Znak	Clipso Technical Fabric	Clipso LA absorber	Ecophon acoustic board for Clipso
Eurofins Indoor Air Comfort®	IAC Gold	-	IAC Gold
French VOC	A+	A+	A+
Greenguard	Gold	-	-



Ślad węglowy

	kg CO ₂ equiv/m ²
705S	2,27

Cykl życia kalkulowany dla etapów od A1 do C4, zgodnie z ISO 14025 / EN 15804



Bezpieczeństwo pożarowe

Kraj		
Europa	EN 13501-1	B-s1,d0
Międzynarodowa Organizacja Morska	Uchwały MSC.307(88) i MSC.61(67)	Moduły B i D



Odporność na wilgoć

Parametr	Standard/Metoda badania	Wartość parametru
Stabilność wymiarowa pod wpływem wilgoci	EN 14716 (dodatek C)	0% (MD), 0% (CMD)
Stabilność wymiarowa pod wpływem ciepła	EN 12280-1 (30 min, 60°C)	0% (MD), 0% (CMD)
Szybkość przepuszczania pary wodnej	ISO 2528 (38°C, 90% RH)	1184 g/m ²



Odbicie światła

Matowe, gładkie i jednolite. Optyczna biel, najbliższy kolor RAL 9016.



Utrzymywanie w czystości

Zalecane użycie zestawu do czyszczenia Clipso. Alternatywnie możliwe jest użycie innych środków czyszczących o neutralnym pH za pomocą miękkiej szmatki, pod warunkiem, że zostały one wcześniej przetestowane na skrawku lub na niewidocznym obszarze tkaniny.



Oporność na pleśń i bakterie

Standard/Metoda badania	
ISO 846 A	0
ISO 846 C	0



Dostęp

System umożliwia montaż włazów rewizyjnych.



Montaż

Montaż za pomocą profili Clipso zgodnie z instrukcją montażu.



Ciężar systemu

Gramatura 250 g/m² ± 10% (ISO 2286-2).



Obchodzenie się z płytami i wytrzymałość mechaniczna

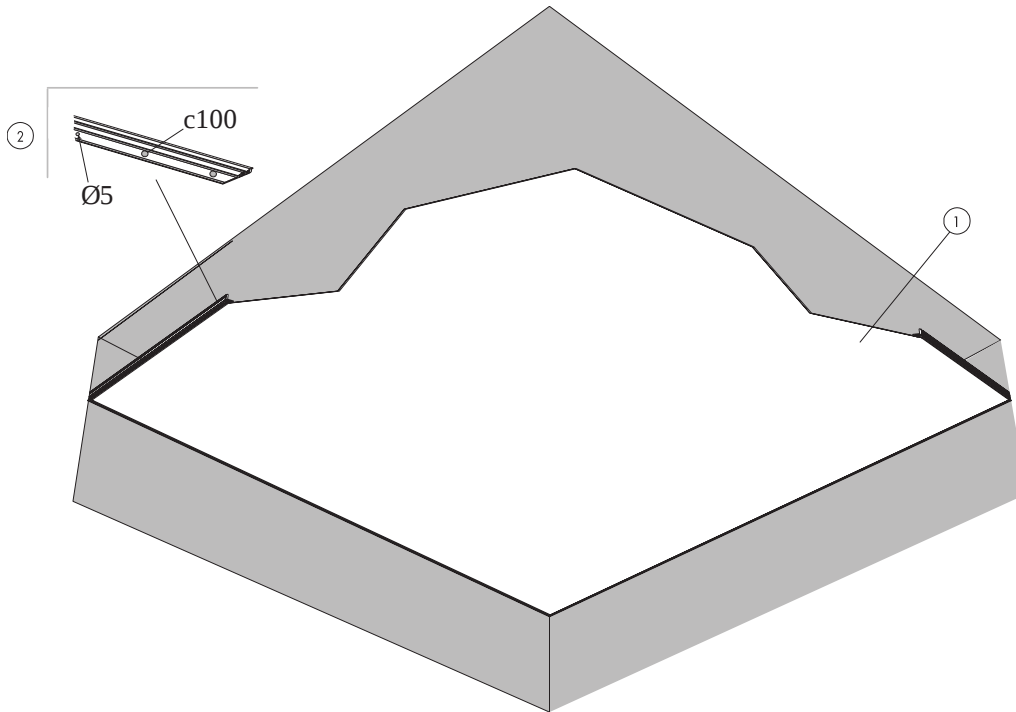
Parametr	Standard/Metoda badania	Wartość parametru
Wytrzymałość na rozciąganie	ISO 1421	28 daN/5 cm (MD), 62 daN/5 cm (CMD)
Wytrzymałość na rozdarcie	EN 1875-3	3.7 daN (MD), 6.0 daN (CMD)

Dodatkowe obciążenie (oświetlenie, wentylacja itp.) należy podwiesić bezpośrednio do stropu.



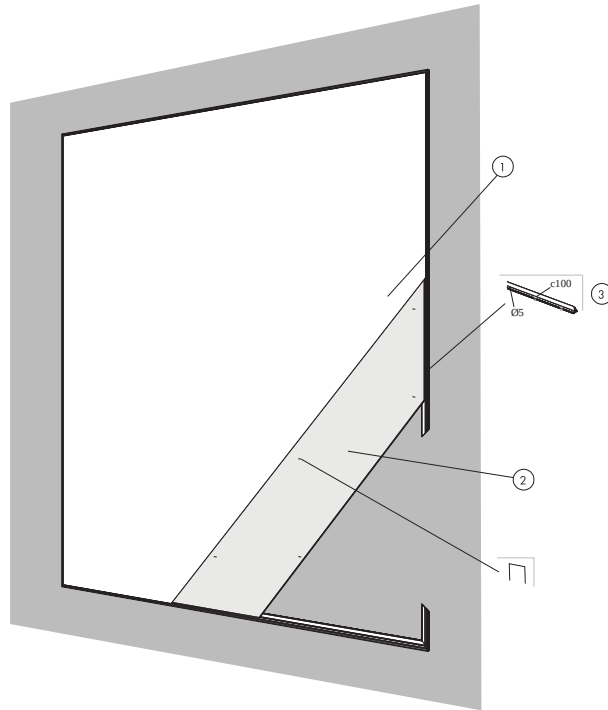
CE

Tkaniny techniczne Clipso posiadają znak CE zgodnie z europejską normą zharmonizowaną EN14716:2005. Wyroby budowlane ze znakiem CE objęte są Deklaracją Właściwości Użytkowych (DOP), która umożliwia klientom i użytkownikom łatwe porównanie parametrów użytkowych wyrobów dostępnych na rynku europejskim.



SPECYFIKACJA ILOŚCIOWA (WYŁĄCZAJĄC ODPADY)

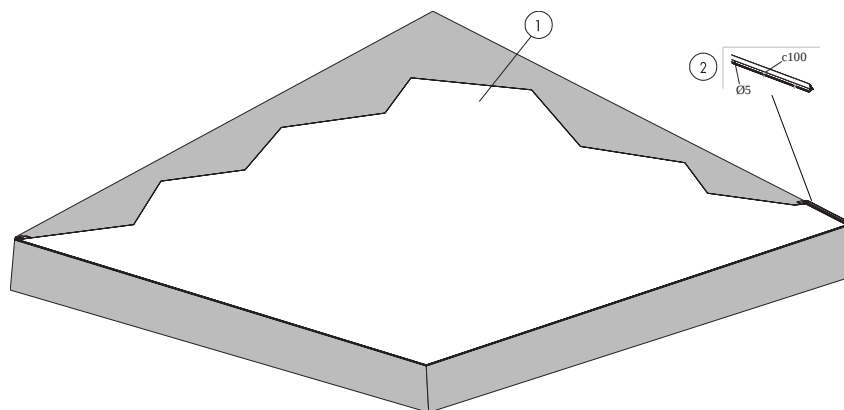
	Format, mm					
	x2000	x2500	x3200	x4000	x4500	x5100
1 Tkanina techniczna Clipso 705S	wg obmiarów	wg obmiarów	wg obmiarów	wg obmiarów	wg obmiarów	wg obmiarów
2 Profile Clipso PCW	wg obmiarów	wg obmiarów	-	wg obmiarów	wg obmiarów	wg obmiarów
Akcesoria montażowe i konserwacyjne do tkanin technicznych Clipso	-	-	-	-	-	-



SPECYFIKACJA ILOŚCIOWA (WYŁĄCZAJĄC ODPADY)

	Format, mm					
	x2000	x2500	x3200	x4000	x4500	x5100
1 Tkanina techniczna Clipso 705S	wg obmiarów	wg obmiarów	wg obmiarów	wg obmiarów	wg obmiarów	wg obmiarów
2 Panele ściennie do tkanin technicznych Clipso	wg obmiarów	wg obmiarów	-	wg obmiarów	wg obmiarów	wg obmiarów
3 Profile Clipso PCC	wg obmiarów	wg obmiarów	-	wg obmiarów	wg obmiarów	wg obmiarów
Akcesoria montażowe i konserwacyjne do tkanin technicznych Clipso	-	-	-	-	-	-

SCHEMAT MONTAŻU (M572) DLA CLIPSO SO CLASSIC, MONTAŻ SUFITOWY Z PROFILAMI PCC.



SPECYFIKACJA ILOŚCIOWA (WYŁĄCZAJĄC ODPADY)

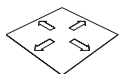
	Format, mm					
	x2000	x2500	x3200	x4000	x4500	x5100
1 Tkanina techniczna Clipso 705S	wg obmiarów	wg obmiarów	wg obmiarów	wg obmiarów	wg obmiarów	wg obmiarów
2 Profile Clipso PCC	wg obmiarów	wg obmiarów	-	wg obmiarów	wg obmiarów	wg obmiarów
Akcesoria montażowe i konserwacyjne do tkanin technicznych Clipso	-	-	-	-	-	-

Ecophon Clipso™ So Acoustic Antibacterial

Ecophon Clipso™ So Acoustic Antibacterial to mikroperforowana tkanina z jednolitą powłoką, którą można połączyć z pochłaniaczem akustycznym w celu zmniejszenia poziomu hałasu. Dzięki ochronie antybakteryjnej Sanitized®, Clipso So Acoustic Antibacterial jest odpowiedni do pomieszczeń służby zdrowia i innych środowisk wymagających właściwości antybakteryjnych na suficie i ścianach.



FORMATY



Format, mm	x2000	x2500	x3000	x4000	x5100
Ceiling	•	•	•	•	•
Na ścianie	•	•	•	•	•
Grubość (d)	0,4	0,4	0,4	0,4	0,4
Szkice montażowe.	M596, M597, M598	M596, M597, M598	M596, M597, M598	M596, M597, M598	M596, M597, M598



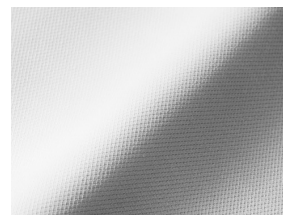
Profile Clipso PCC i PCW.



Montaż sufitowy Clipso z profilem PCW.



Montaż ścienny Clipso z profilem PCC.



Tkanina techniczna Clipso.

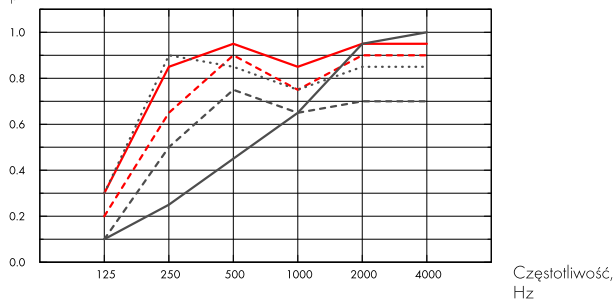
Akustyka



Pochłanianie dźwięku:

Pomiary przeprowadzane zgodnie z EN ISO 354. Klasyfikacja zgodnie z EN ISO 11654.

α_p , Praktyczny współczynnik pochłaniania dźwięku



- So Acoustic 495D AB GW20, 200 mm o.d.s.
 - So Acoustic 495D AB GW40, 200 mm o.d.s.
 - So Acoustic 495D AB LA10, 10mm o.d.s.
 - So Acoustic 495D AB LA50, 200mm o.d.s.
 - So Acoustic 495D AB no absorber, 200mm o.d.s.
- o.d.s = c.w.k. = całkowita wysokość konstrukcyjna

	d mm	c.w.k. mm	α_p , Praktyczny współczynnik pochłaniania dźwięku						α_w	Klasa pochłaniania dźwięku
			125 Hz	250 Hz	500 Hz	1000 Hz	2000 Hz	4000 Hz		
495D AB GW20	20	200	0.20	0.65	0.90	0.75	0.90	0.90	0.85	B
495D AB GW40	40	200	0.30	0.85	0.95	0.85	0.95	0.95	0.95	A
495D AB LA10	10	10	0.10	0.25	0.45	0.65	0.95	1.00	0.50	D
495D AB LA50	50	200	0.30	0.90	0.85	0.75	0.85	0.85	0.85	B
495D AB	0	200	0.10	0.50	0.75	0.65	0.70	0.70	0.70	C

	d mm	c.w.k. mm	NRC	SA
495D AB LA10	10	10	0.60	0.57
495D AB LA50	50	200	0.85	0.83
495D AB	0	200	0.65	0.65

Warunki wewnątrz pomieszczenia



Certyfikat / Znak	Clipso Technical Fabric	Clipso LA absorber	Ecophon acoustic board for Clipso
Eurofins Indoor Air Comfort®	IAC Gold	-	IAC Gold
French VOC	A+	A+	A+
Greenguard	Gold	-	-





Bezpieczeństwo pożarowe

Kraj	Fire standard	Klasa
Europe	EN 13501-1	B-s1,d0



Odporność na wilgoć

Parametr	Standard/Metoda badania	Wartość parametru
Stabilność wymiarowa pod wpływem wilgoci	EN 14716 (dodatek C)	0% (MD), 0% (CMD)
Stabilność wymiarowa pod wpływem ciepła	EN 12280-1 (30 min, 60°C)	0% (MD), 0% (CMD)
Szybkość przepuszczania pary wodnej	ISO 2528 (38°C, 90% RH)	1084 g/m ²



Odbicie światła

Matowe, gładkie i jednolite. Najbliższa próbka koloru: RAL 9016.



Utrzymywanie w czystości

Zalecane użycie zestawu do czyszczenia Clipso. Alternatywnie możliwe jest użycie innych środków czyszczących o neutralnym pH za pomocą miękkiej szmatki, pod warunkiem, że zostały one wcześniej przetestowane na skrawku lub na niewidocznym obszarze tkaniny.



Zaawansowane czyszczenie

Czyszczenie parą. Kompatybilny z dezynfekcją UV-C, BIFMA HCF 8.1-2019.



Odporność powierzchni

Produkt testowany zgodnie z ISO 11998. Wytrzymuje 200 cykli czyszczenia.



Odporność chemiczna/Dezynfekcja

Środek chemiczny	Substancja aktywna	Stężenie
Ethanol	Ethanol	70%
Virkon S	Dipotassium peroxodisulphate; Sulphamidic acid	1%
Isopropanol	Isopropyl Alcohol	70%
Anioxy-Spray	Hydrogen peroxide	5%
Sumabac D10	Quaternary ammonium compound, Sodium carbonate	1%

Testowany zgodnie z ISO 11998 i jest odporny na działanie następujących środków chemicznych.



Odporność na pleśń i bakterie

Standard/Metoda badania	
ISO 846 A	0
ISO 846 C	0
Sanitized®	Zgodny



Sanitized® Hygiene Function and Material Protection to zabieg eliminujący szkodliwe mikroorganizmy i stanowiący barierę przed zanieczyszczeniami, zapewniający czystość i bezpieczeństwo w obszarach, gdzie ma to największe znaczenie.



Dostęp

System umożliwia montaż włączów rewizyjnych.



Czystość powietrza

	Standard/Metoda badania	Klasa
ISO 14644	Klasa czystości powietrza	ISO 4
NF S 90-351	Klasa czystości mikrobiologicznej	M1/strefa 4
NF S 90-351	Szybkość usuwania cząstek	CP(0,5) 5



Montaż

Montaż za pomocą profili Clipso zgodnie ze schematami montażowymi. System niemagnetyczny, gdy stosowane są specjalne śruby mocujące.



Ciężar systemu

Gramatura 230 g/m² ± 10% (ISO 2286-2).



Obchodzenie się z płytami i wytrzymałość mechaniczna

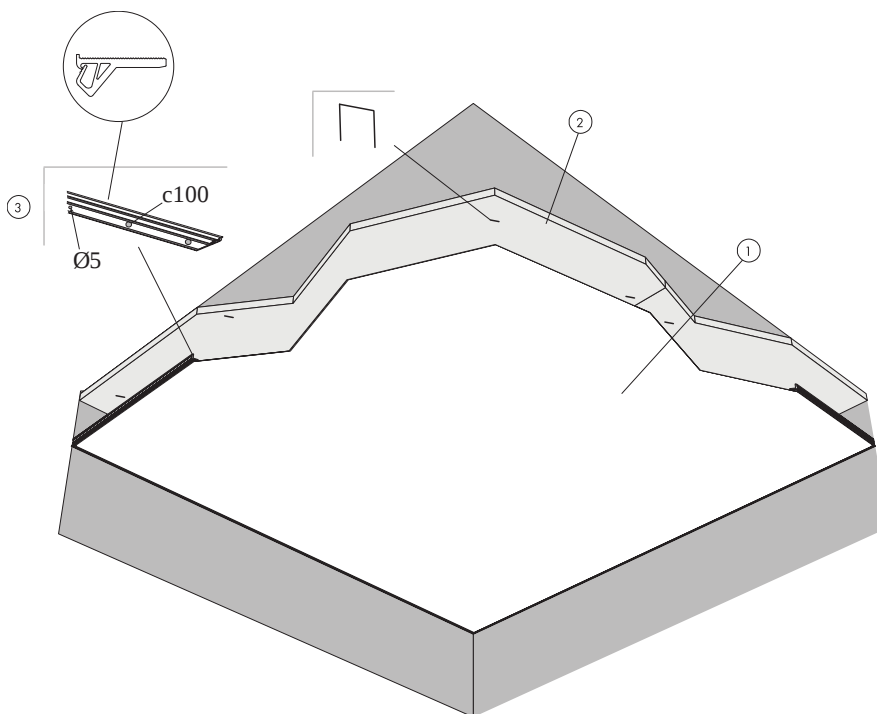
Parametr	Standard/Metoda badania	Wartość parametru
Wytrzymałość na rozciąganie	ISO 1421	30 daN/5 cm (MD), 54 daN/5 cm (CMD) (495D) 29 daN/5 cm (MD), 107 daN/5 cm (CMD) (495AC)
Wytrzymałość na rozdarcie	EN 1875-3	8.9 daN (MD), 15.9 daN (CMD) (495D) 10.8 daN (MD), 17.7 daN (CMD) (495AC)

Dodatkowe obciążenie (oświetlenie, wentylacja itp.) należy podwiesić bezpośrednio do stropu.



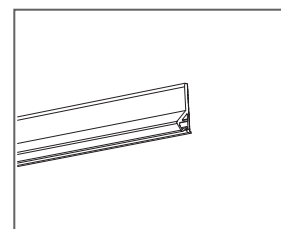
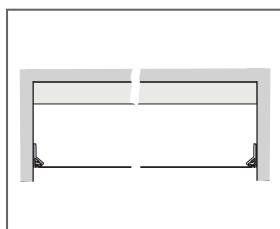
CE

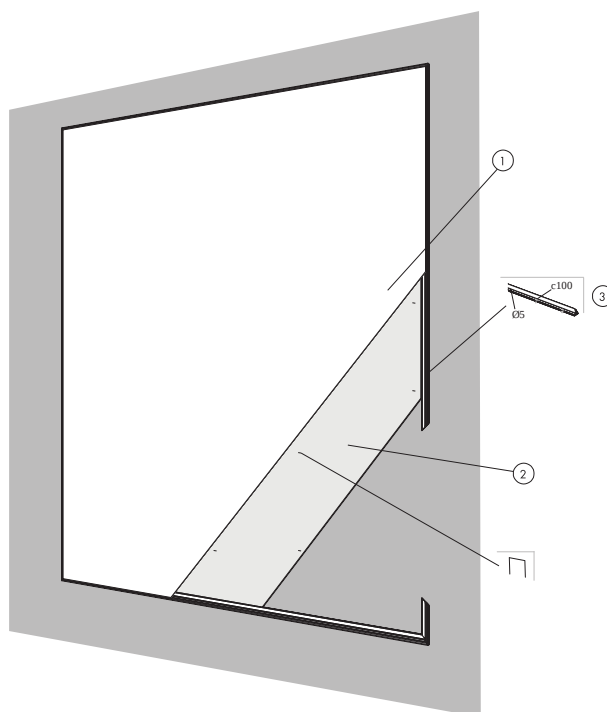
Tkaniny techniczne Clipso posiadają znak CE zgodnie z europejską normą zharmonizowaną EN14716:2005. Wyroby budowlane ze znakiem CE objęte są Deklaracją Właściwości Użytkowych (DOP), która umożliwia klientom i użytkownikom łatwe porównanie parametrów użytkowych wyrobów dostępnych na rynku europejskim.



SPECYFIKACJA IŁOŚCIOWA (WYŁĄCZAJĄC ODPADY)

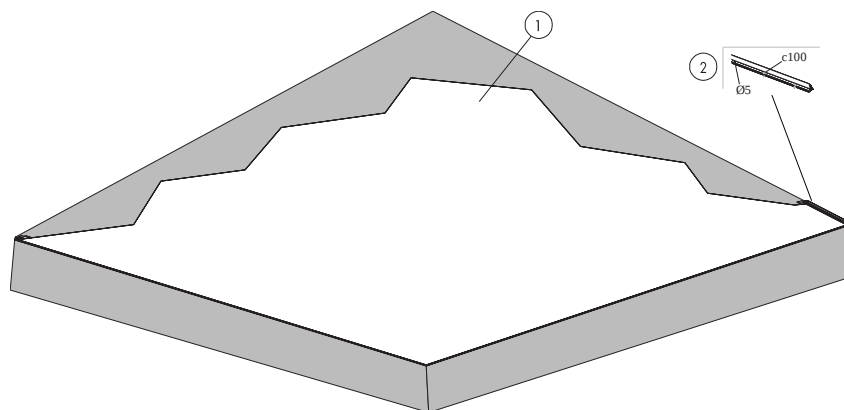
	Format, mm				
	x2000	x2500	x3000	x4000	x5100
1 Tkanina techniczna Clipso 495 D AB	wg obmiarów	-	wg obmiarów	wg obmiarów	wg obmiarów
2 Alt 1 - Płyty akustyczne do tkanin technicznych Clipso (wełna szklana)	wg obmiarów	-	wg obmiarów	wg obmiarów	wg obmiarów
Alt 2 - Płyty akustyczne do tkanin technicznych Clipso (włókno poliestrowe)	wg obmiarów	-	wg obmiarów	wg obmiarów	wg obmiarów
3 Profile Clipso PCW	wg obmiarów	wg obmiarów	wg obmiarów	wg obmiarów	wg obmiarów
Akcesoria montażowe i konserwacyjne do tkanin technicznych Clipso	-	-	-	-	-





SPECYFIKACJA ILOŚCIOWA (WYŁĄCZAJĄC ODPADY)

	Format, mm				
	x2000	x2500	x3000	x4000	x5100
1 Tkanina techniczna Clipso 495 D AB	wg obmiarów	-	wg obmiarów	wg obmiarów	wg obmiarów
2 Panele ścienne do tkanin technicznych Clipso	wg obmiarów	wg obmiarów	wg obmiarów	wg obmiarów	wg obmiarów
3 Profile Clipso PCC	wg obmiarów	wg obmiarów	wg obmiarów	wg obmiarów	wg obmiarów
Aksesoria montażowe i konserwacyjne do tkanin technicznych Clipso	-	-	-	-	-



SPECYFIKACJA ILOŚCIOWA (WYŁĄCZAJĄC ODPADY)

	Format, mm				
	x2000	x2500	x3000	x4000	x5100
1 Tkanina techniczna Clipso 495 D AB	wg obmiarów	-	wg obmiarów	wg obmiarów	wg obmiarów
2 Profile Clipso PCC	wg obmiarów	wg obmiarów	wg obmiarów	wg obmiarów	wg obmiarów
Akcesoria montażowe i konserwacyjne do tkanin technicznych Clipso	-	-	-	-	-