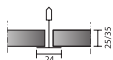


Ecophon Saga™ A

Ecophon Saga™ A má viditelný rastr a snadno demontovatelné panely. Skelná vlna dodává systému optimální zvukovou pohltivost. Použití v designových interiérech obytných budov, pro přírodní a teplý vzhled.



SYSTÉMOVÁ ŘADA



Rozměry, mm	600x600	600x600	1200x600	1200x600
T24	•	•	•	•
Tloušťka (tl.)	25	35	25	35
Instalační diagram	M573, M579	M573, M579	M573, M579	M573, M579



Saga A panel



Saga A System



Saga A Section

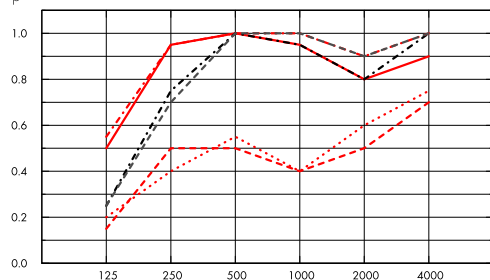


Akustika

Zvuková pohltivost:

Výsledky zkoušek v souladu s EN ISO 354. Klasifikace podle EN ISO 11654, jednotlivé hodnoty pro NRC a SAA v souladu s ASTM C 423.

α_p , Praktický koeficient zvukové pohltivosti

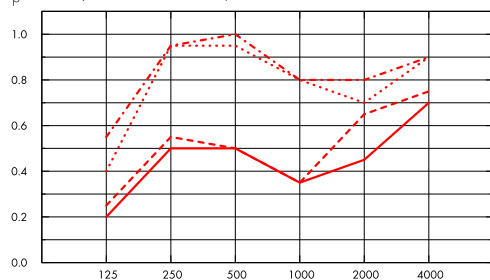


Frekvence, Hz

- Saga A 25mm Elegant, 200 mm o.d.s.
- Saga A 25mm Elegant + Saga Acoustic, 200 mm o.d.s.
- - - Saga A 25mm Elegant + Mineral wool, 65 mm o.d.s.
- ... Saga A 35mm Elegant, 200 mm o.d.s.
- - - Saga A 35mm Elegant + Mineral wool, 200 mm o.d.s.
- Saga A 35mm Elegant + Mineral wool, 75 mm o.d.s.

o.d.s = celková hloubka systému

α_p , Praktický koeficient zvukové pohltivosti



Frekvence, Hz

- Saga A 25mm Normal, 200 mm o.d.s.
- ... Saga A 25mm Normal + Mineral wool, 200 mm o.d.s.
- Saga A 35mm Normal, 200 mm o.d.s.
- - - Saga A 35mm Normal + Mineral wool, 200 mm o.d.s.

o.d.s = celková hloubka systému

	tl, mm	o.d.s. mm	α_p , Praktický koeficient zvukové pohltivosti						α_w	absorpční třída
			125 Hz	250 Hz	500 Hz	1000 Hz	2000 Hz	4000 Hz		
1.0 Elegant	25	200	0.15	0.50	0.50	0.40	0.50	0.70	0.50	D
1.0 Elegant	25	25	0.05	0.10	0.20	0.45	0.75	0.55	0.30	D
+ Saga Acoustic	65	200	0.50	0.95	1.00	0.95	0.80	0.90	0.90	A
1.0 Elegant + Mineral wool	65	200	0.50	0.90	1.00	1.00	0.80	0.95	0.90	A
1.0 Elegant + Mineral wool	65	65	0.25	0.75	1.00	0.95	0.80	1.00	0.90	A
1.0 Elegant	35	200	0.20	0.40	0.55	0.40	0.60	0.75	0.50	D
1.0 Elegant	35	35	0.10	0.15	0.30	0.55	0.70	0.70	0.35	D
1.0 Elegant + Mineral wool	75	200	0.55	0.95	1.00	1.00	0.90	1.00	1.00	A
1.0 Elegant + Mineral wool	75	75	0.25	0.70	1.00	1.00	0.90	1.00	0.95	A
1.5 Discreet	25	200	0.15	0.45	0.45	0.35	0.45	0.70	0.45	D
1.5 Discreet	25	25	0.05	0.10	0.20	0.50	0.70	0.60	0.30	D
1.5 Discreet + Saga Acoustic	65	200	0.45	0.95	0.95	0.85	0.65	0.85	0.75	C

1.5 Discreet + Mineral wool	65	200	0.40	0.95	0.95	0.80	0.65	0.85	0.75	C
1.5 Discreet + Mineral wool	65	65	0.25	0.75	1.00	0.80	0.65	0.85	0.75	C
1.5 Discreet	35	200	0.25	0.50	0.55	0.40	0.60	0.80	0.50	D
1.5 Discreet	35	35	0.10	0.15	0.35	0.75	0.65	0.75	0.40	D
1.5 Discreet + Mineral wool	75	200	0.55	0.95	1.00	0.80	0.80	0.90	0.85	B
1.5 Discreet + Mineral wool	75	75	0.25	0.80	1.00	0.85	0.85	1.00	0.90	A
2.5 Normal	25	200	0.20	0.50	0.50	0.35	0.45	0.70	0.45	D
2.5 Normal	25	25	0.05	0.10	0.30	0.50	0.65	0.60	0.35	D
2.5 Normal + Mineral wool	65	200	0.40	0.95	0.95	0.80	0.70	0.90	0.80	B
2.5 Normal + Saga Acoustic	65	200	0.35	0.95	0.95	0.80	0.70	0.90	0.80	B
2.5 Normal	35	200	0.25	0.55	0.50	0.35	0.65	0.75	0.45	D
2.5 Normal	35	35	0.05	0.15	0.35	0.75	0.60	0.80	0.40	D
2.5 Normal + Mineral wool	75	200	0.55	0.95	1.00	0.80	0.80	0.90	0.85	B
2.5 Normal	50	50	0.15	0.30	0.85	0.80	0.75	0.90	0.60	C

	tl. mm	o.d.s. mm	NRC	SAA
1.0 Elegant	25	200	0.50	0.48
1.0 Elegant	25	25	0.40	0.37
+ Saga Acoustic	65	200	0.95	0.92



Kvalita vnitřního prostředí

Certifikáty / Označení

Eurofins Indoor Air Comfort®	IAC Gold
Francouzská emisní třída VOC	A+
Finská emisní třída M1	•



Enviromentální stopa

kg CO ₂ equiv/m ²	25 mm	35 mm	50 mm
Saga (white cement)	6,41	8,97	12,81
Saga (grey cement)	4,80	6,72	9,60
Saga (white cement) + Saga Acoustic	10,05	12,61	16,45
Saga (grey cement) + Saga Acoustic	8,44	10,36	13,24

Fáze A1 až C4 životního cyklu dle EPD, ve shodě s ISO 14025 / EN 15804



Produkty jsou vyrobeny ze dřeva s certifikací FSC.



Požární bezpečnost

Země	Standard	Třída
Evropa	EN 13501-1	B-s1,d0



Odolnost vůči vlhkosti

Odolnost vůči vlhkosti třídy C, relativní vlhkost 95% a 30°, dle EN 13964:2014



Tepelné vlastnosti

Tepelná vodivost $\lambda = 0,1 \text{ W/m}\cdot\text{K}$ dle EN 12664.



Vzhled

The visible surface with shredded wood gives a natural aesthetic available in three different textures. Light reflectance and nearest NCS colour sample for all the different colours can be found at Ecophon Colours and surfaces. Choosing the perfect colour for your wood wool panels is an important step. Our unpainted Ecophon Saga™ panels feature the natural variations found in real wood, which are part of its character and make it distinctive. Keep in mind that wood is a living material, so ensure that aesthetic meet your needs. Our Saga range also offers a wide selection of painted colours in any custom NCS or RAL colour code as well as a wide range of standard colours.



Čistitelnost

Stírání prachu a vysávání jednou týdně.



Odolnost vůči bakteriím a plísním

Standard/Method	
ISO 846 A	0
ISO 846 C	0



Přístupnost

Tiles suspended on T24 grids are demountable. Tiles directly mounted to the soffit are not demountable.



Hmotnost systému

kg/m ²	25 mm	35 mm	50 mm
Elegant	14.5	16.5	-
Discreet	14.0	16.0	-
Normal	13.5	15.5	19.0

Weight information is indicative and subject to variation.



Mechanické vlastnosti

Vizte tabulku s minimálním a maximálním zatížením a funkční požadavky. Dodatečné zatížení musí být kotveno do stropní konstrukce.



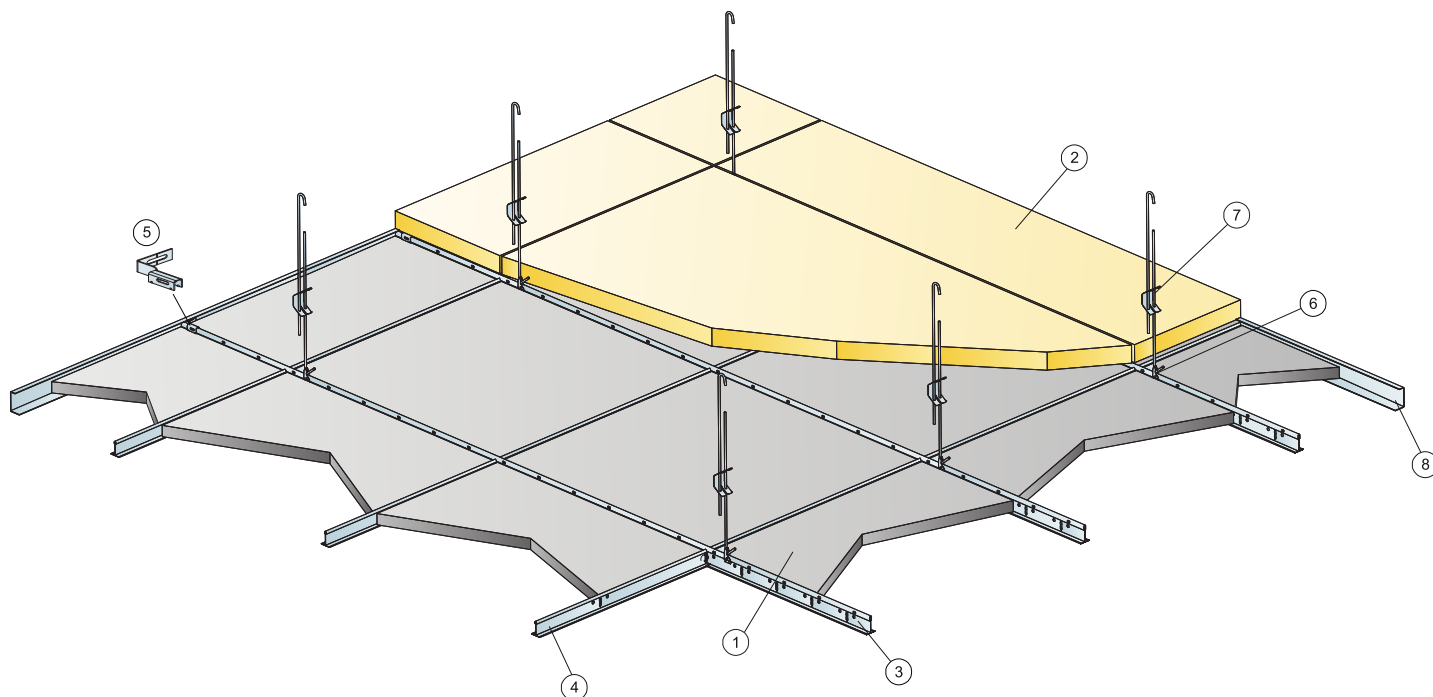
Odolnost vůči nárazu

Tloušťka	M-sketch	Třída	Testováno a klasifikováno dle EN 13964 příloha D (a DIN 18 032 část 3).
25	M579	2A	



CE

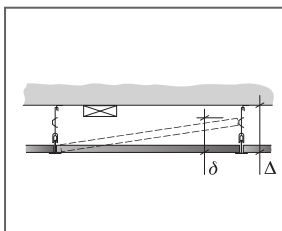
Výrobky Ecophon Saga jsou označeny certifikátem CE ve shodě s Evropským harmonizačním standardem EN13964:2014 (svěšené podhledy). Stavební výrobky označené CE mají Prohlášení o vlastnostech (DOP), což umožňuje zákazníkům a uživatelům snadno porovnat vlastnosti výrobků dostupných na Evropském trhu.



© Saint-Gobain Ecophon AB

SPECIFIKACE MNOŽSTVÍ (VČETNĚ PROŘEZU)

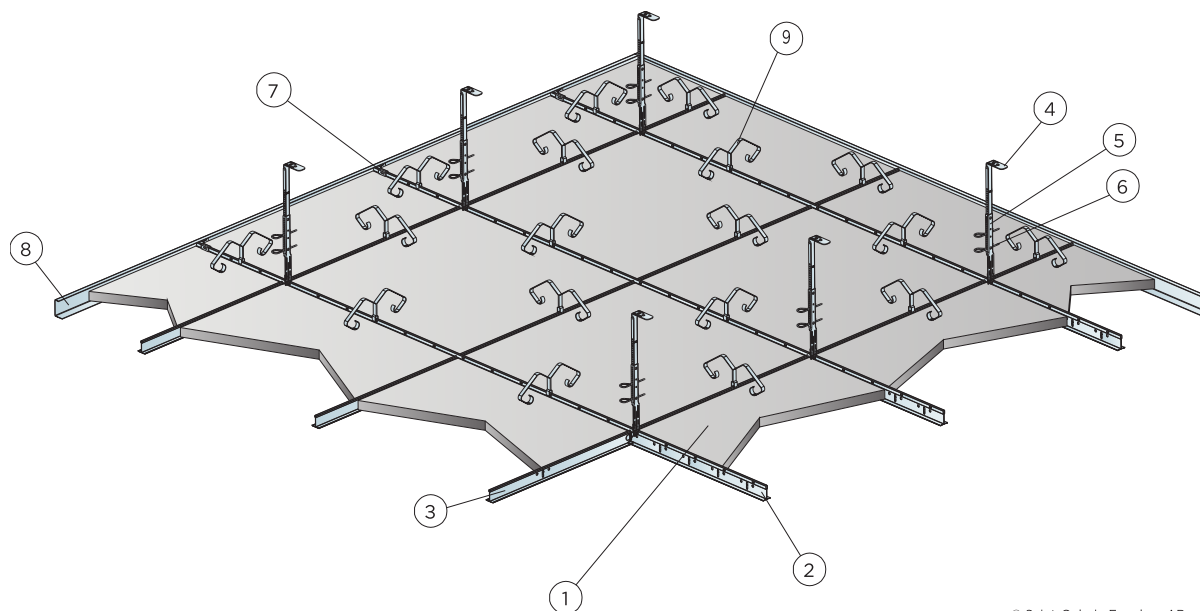
	Rozměry, mm	
	600x600	1200x600
1 Saga A	2,8/m ²	1,4/m ²
2 Saga Acoustic nebo minerální vlna [je-li požadováno]	dle požadavků	
3 Connect T24 hlavní profil HD , montáž 600 mm osově(max. vzdálenost od zdi 600 mm).	1,7m/m ²	1,7m/m ²
4 Connect T24 vedlejší profil, L=600 mm	1,7m/m ²	0,9m/m ²
5 Connect stěnová konzole, montáž k hlavnímu profilu	2/zavěšená řada hlavního profilu	
6 Connect závěs klip	1,4/m ²	1,4/m ²
7 Connect Stavitelný závěs, montáž po 1200 mm osově	1,4/m ²	1,4/m ²
8 Connect U profil, montáž po 300 mm osově.	dle požadavků	
Δ Min. celková výška systému, se stavitelným závěsem 100 mm	-	-
δ Min. demontážní výška: 170 mm	-	-



Rozměry, mm	Max. zatížení rastru [N]	Min. záložová kapacita [N]
600x600x25	0	160
600x600x35	0	160
1200x600x25	0	160
1200x600x35	0	160

Zatížení/Záložová kapacita

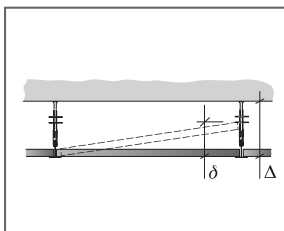
MONTÁŽNÍ DIAGRAM (M579) PRO ECOPHON SAGA A, NÁRAZUODOLNÝ



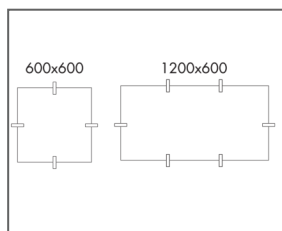
© Saint-Gobain Ecophon AB

SPECIFIKACE MNOŽSTVÍ (VČETNĚ PROŘEZU)

	Rozměry, mm	
	600x600	1200x600
1 Saga A	2,8/m ²	1,4/m ²
2 Connect T24 hlavní profil HD , montáž 600 mm osově(max. vzdálenost od zdi 600 mm).	1,7m/m ²	1,7m/m ²
3 Connect T24 vedlejší profil, L=600 mm	1,7m/m ²	0,9m/m ²
4 Connect Nonius horní díl, montáž po 1200 mm osově	1,4/m ²	1,4/m ²
5 Connect Nonius Hanger spodní díl, montáž po 1200 mm osově	1,4/m ²	1,4/m ²
6 Connect závlačka pro nonius (2/závěs)	1,4/m ²	1,4/m ²
7 Connect stěnová konzole, montáž k hlavnímu profilu	2/zavěšená řada hlavního profilu	
8 Connect U profil, montáž po 300 mm osově.	dle požadavků	
9 Euroclip	5,6/m ²	4,2/m ²
Δ Min. celková hloubka systému: Δ 230 mm	-	-
δ Min. demontážní výška: 170 mm	-	-



Viz. specifikace množství



Umístění klipů

Rozměry, mm	Max. zatížení rastru [N]	Min. zátěžová kapacita [N]
600x600x25	40	160
600x600x35	40	160
1200x600x25	40	160
1200x600x35	40	160

Zatížení/Zátěžová kapacita

Ecophon Saga™ B

Ecophon Saga™ B je šroubovaný systém instalovaný na sraz. Zkosená hrana tvoří úzkou spáru mezi deskami. Pro montáž, kde je požadovaná nejnižší možná výška svěšení systému.



SYSTÉMOVÁ ŘADA



Rozměry, mm	600x600	600x600	600x600	1200x600	1200x600	1200x600	2400x600	2400x600	2400x600
Direct to grid, mechanically	•	•		•	•		•	•	
Přímá montáž	•	•	•	•	•	•	•	•	•
Suspended	•	•		•	•		•	•	
Wall	•	•	•	•	•	•	•	•	•
Tloušťka (tl.)	25	35	50	25	35	50	25	35	50
Instalační diagram	M575, M576, M578	M575, M576, M578	M576, M578	M575, M576, M578	M575, M576, M578	M576, M578	M575, M576, M578	M575, M576, M578	M576, M578



Saga B panel



Saga B System



Saga B Section

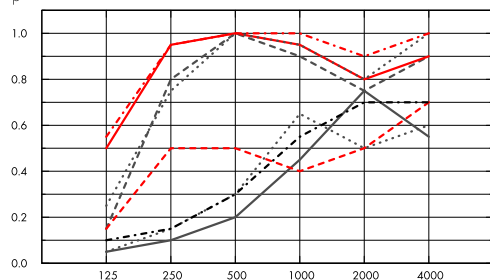
Akustika



Zvuková pohltivost:

Výsledky zkoušek v souladu s EN ISO 354. Klasifikace podle EN ISO 11654, jednotlivé hodnoty pro NRC a SAA v souladu s ASTM C 423.

α_p , Praktický koeficient zvukové pohltivosti

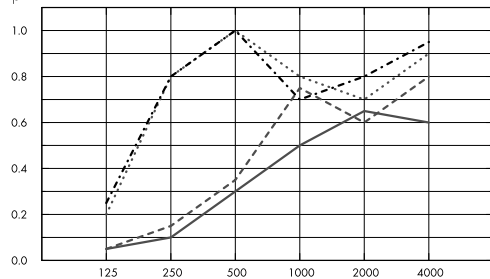


Frekvence, Hz

- Saga B 25mm Elegant, 25 mm o.d.s.
- ... Saga B 25mm Elegant, 50 mm o.d.s.
- Saga B 25mm Elegant + Saga Acoustic, 70 mm o.d.s.
- Saga B 25mm Elegant, 200 mm o.d.s.
- Saga B 25mm Elegant + Saga Acoustic, 200 mm o.d.s.
- ... Saga B 25mm Elegant + Mineral wool, 65 mm o.d.s.
- Saga B 35mm Elegant, 35 mm o.d.s.
- Saga B 35mm Elegant + Mineral wool, 200 mm o.d.s.

o.d.s = celková hloubka systému

α_p , Praktický koeficient zvukové pohltivosti



Frekvence, Hz

- Saga B 25mm Normal, 25 mm o.d.s.
- ... Saga B 25mm Normal + Mineral wool, 65 mm o.d.s.
- Saga B 35mm Normal, 35 mm o.d.s.
- Saga B 35mm Normal + Mineral wool, 75 mm o.d.s.

o.d.s = celková hloubka systému

	tl. mm	o.d.s. mm	α_p , Praktický koeficient zvukové pohltivosti						α_w	absorpční třída
			125 Hz	250 Hz	500 Hz	1000 Hz	2000 Hz	4000 Hz		
1.0 Elegant	25	25	0.05	0.10	0.20	0.45	0.75	0.55	0.30	D
1.0 Elegant	25	50	0.05	0.15	0.30	0.65	0.50	0.60	0.35	D
1.0 Elegant + Saga Acoustic	65	70	0.15	0.80	1.00	0.90	0.75	0.90	0.85	B
1.0 Elegant	25	200	0.15	0.50	0.50	0.40	0.50	0.70	0.50	D
1.0 Elegant + Saga Acoustic	65	200	0.50	0.95	1.00	0.95	0.80	0.90	0.90	A
1.0 Elegant + Mineral wool	65	200	0.50	0.90	1.00	1.00	0.80	0.95	0.90	A
1.0 Elegant + Mineral wool	65	65	0.25	0.75	1.00	0.95	0.80	1.00	0.90	A
1.0 Elegant	35	200	0.20	0.40	0.55	0.40	0.60	0.75	0.50	D
1.0 Elegant	35	35	0.10	0.15	0.30	0.55	0.70	0.70	0.35	D
1.0 Elegant + Mineral wool	75	200	0.55	0.95	1.00	1.00	0.90	1.00	1.00	A

1.0 Elegant + Mineral wool	75	75	0.25	0.70	1.00	1.00	0.90	1.00	0.95	A
1.5 Discreet	25	200	0.15	0.45	0.45	0.35	0.45	0.70	0.45	D
1.5 Discreet	25	25	0.05	0.10	0.20	0.50	0.70	0.60	0.30	D
1.5 Discreet + Mineral wool	65	200	0.40	0.95	0.95	0.80	0.65	0.85	0.75	C
1.5 Discreet + Mineral wool	65	65	0.25	0.75	1.00	0.80	0.65	0.85	0.80	B
1.5 Discreet + Saga Acoustic	65	200	0.45	0.95	0.95	0.85	0.65	0.85	0.75	C
1.5 Discreet + Saga Acoustic	65	70	0.20	0.85	1.00	0.80	0.70	0.85	0.80	B
1.5 Discreet	35	200	0.25	0.50	0.55	0.40	0.60	0.80	0.50	D
1.5 Discreet	35	35	0.10	0.15	0.35	0.75	0.65	0.75	0.40	D
1.5 Discreet + Mineral wool	75	200	0.55	0.95	1.00	0.80	0.80	0.90	0.85	B
1.5 Discreet + Mineral wool	75	75	0.25	0.80	1.00	0.85	0.85	1.00	0.90	A
2.5 Normal	25	200	0.20	0.50	0.50	0.35	0.45	0.70	0.45	D
2.5 Normal	25	25	0.05	0.10	0.30	0.50	0.65	0.60	0.35	D
2.5 Normal + Mineral wool	65	200	0.40	0.95	0.95	0.80	0.70	0.90	0.80	B
2.5 Normal + Mineral wool	65	65	0.20	0.80	1.00	0.80	0.70	0.90	0.80	B
2.5 Normal + Saga Acoustic	65	200	0.35	0.95	0.95	0.80	0.70	0.90	0.80	B
2.5 Normal + Saga Acoustic	65	70	0.20	0.80	1.00	0.80	0.65	0.90	0.75	C
2.5 Normal	35	200	0.25	0.55	0.50	0.35	0.65	0.75	0.45	D
2.5 Normal	35	35	0.05	0.15	0.35	0.75	0.60	0.80	0.40	D
2.5 Normal + Mineral wool	75	200	0.55	0.95	1.00	0.80	0.80	0.90	0.85	B
2.5 Normal + Mineral wool	75	75	0.25	0.80	1.00	0.70	0.80	0.95	0.80	B
2.5 Normal	50	50	0.15	0.30	0.85	0.80	0.75	0.90	0.60	C

	tl. mm	o.d.s. mm	NRC	SAA
1.0 Elegant	25	25	0.40	0.37
1.0 Elegant	25	50	0.40	0.41
1.0 Elegant + Saga Acoustic	65	70	0.85	0.89
1.0 Elegant	25	200	0.50	0.48
1.0 Elegant + Saga Acoustic	65	200	0.95	0.92



Kvalita vnitřního prostředí

Certifikáty / Označení

Eurofins Indoor Air Comfort®	IAC Gold
Francouzská emisní třída VOC	A+
Finská emisní třída M1	•





Enviromentální stopa

kg CO ₂ equiv/m ²	25 mm	35 mm	50 mm
Saga (white cement)	6,41	8,97	12,81
Saga (grey cement)	4,80	6,72	9,60
Saga (white cement) + Saga Acoustic	10,05	12,61	16,45
Saga (grey cement) + Saga Acoustic	8,44	10,36	13,24

Fáze A1 až C4 životního cyklu dle EPD, ve shodě s ISO 14025 / EN 15804



Cirkularita



Produkty jsou vyrobeny ze dřeva s certifikací FSC.



Požární bezpečnost

Země	Standard	Třída
Evropa	EN 13501-1	B-s1,d0



Tepelné vlastnosti

Tepelná vodivost $\lambda = 0,1$ W/m·K dle EN 12664.



Odolnost vůči vlhkosti

Odolnost vůči vlhkosti třídy C, relativní vlhkost 95% a 30°, dle EN 13964:2014



Vzhled

The visible surface with shredded wood gives a natural aesthetic available in three different textures. Light reflectance and nearest NCS colour sample for all the different colours can be found at Ecophon Colours and surfaces. Choosing the perfect colour for your wood wool panels is an important step. Our unpainted Ecophon Saga™ panels feature the natural variations found in real wood, which are part of its character and make it distinctive. Keep in mind that wood is a living material, so ensure that aesthetic meet your needs. Our Saga range also offers a wide selection of painted colours in any custom NCS or RAL colour code as well as a wide range of standard colours.



Čistitelnost

Stírání prachu a vysávání jednou týdně.



Odolnost vůči bakteriím a plísním

Standard/Method	
ISO 846 A	0
ISO 846 C	0



Přístupnost

Panely nejsou demontovatelné.



Hmotnost systému

kg/m ²	25 mm	35 mm	50 mm
Elegant	14.5	16.5	-
Discreet	14.0	16.0	-
Normal	13.5	15.5	19.0

Weight information is indicative and subject to variation.



Mechanické vlastnosti

Vizte tabulku s minimálním a maximálním zatížením a funkční požadavky. Dodatečné zatížení musí být kotveno do stropní konstrukce.



Odolnost vůči nárazu

Tloušťka	M-sketch	Třída
25	M575	1A

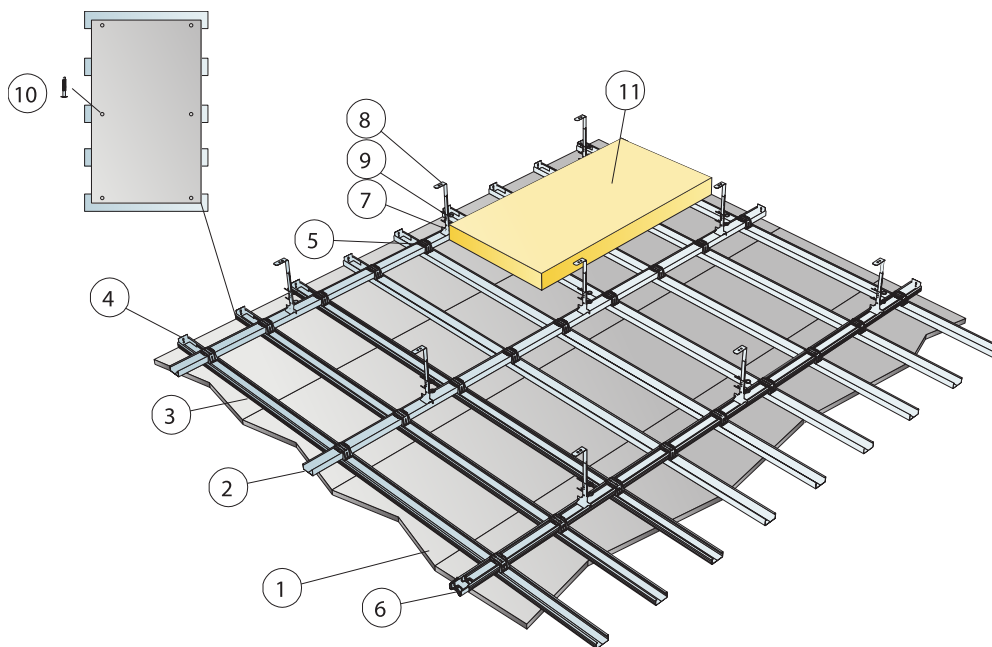
Testováno a klasifikováno dle EN 13964 příloha D (a DIN 18 032 část 3).



CE

Výrobky Ecophon Saga jsou označeny certifikátem CE ve shodě s Evropským harmonizačním standardem EN13964:2014 (svěšené podhledy). Stavební výrobky označené CE mají Prohlášení o vlastnostech (DOP), což umožňuje zákazníkům a uživatelům snadno porovnat vlastnosti výrobků dostupných na Evropském trhu.

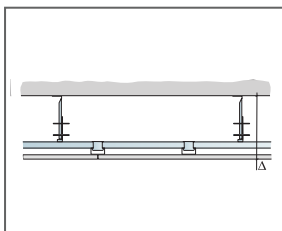
MONTÁŽNÍ DIAGRAM(M575) PRO ECOPHON SAGA B, NÁRAZUODOLNÝ SYSTÉM S RASTREM.



©Saint Gobain Ecophon AB

SPECIFIKACE MNOŽSTVÍ (VČETNĚ PROŘEZU)

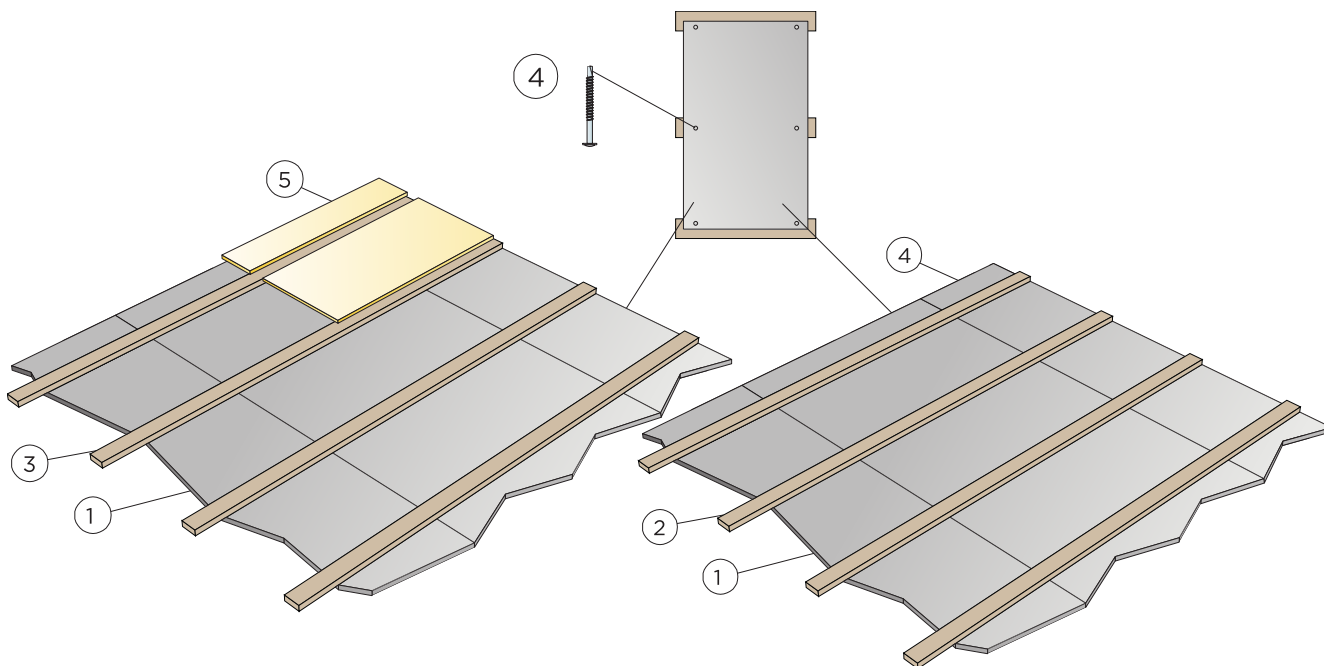
	Rozměry, mm		
	600x600	1200x600	2400x600
1 Saga B	2,8/m ²	1,4/m ²	-
2 Connect C-profil Plus, L=3100mm, instalováno po 900 mm (horní)	1,2m/m ²	1,2m/m ²	-
3 Connect C-profil Plus, L=3100mm, instalováno po 300 mm osově (spodní)	3,4m/m ²	3,4m/m ²	-
4 Connect stěnová konzole Plus	dle požadavků	dle požadavků	-
5 Connect X-spojka Plus Saga	7,4/m ²	7,4/m ²	-
6 Connect hranová spojka Plus Saga	1,2/m ²	1,2/m ²	-
7 Connect Nonius závěs spodní, instalováno po 900 mm osově	1,2/m ²	1,2/m ²	-
8 Connect Nonius závěs horní, instalováno po 900 mm osově	1,2/m ²	1,2/m ²	-
9 Connect závlačka (2/závěs) Saga	2,3/m ²	2,3/m ²	-
10 Connect Saga Montážní vrt	9ks / panel	15ks / panel	-
11 Saga Acoustic nebo minerální vlna (je-li požadováno)	dle požadavků	dle požadavků	-
Δ Min. celková hloubka systému: 310 mm	-	-	-
δ Min. demontážní hloubka: Systém je nedemontovatelný	-	-	-



Viz. specifikace množství

Rozměry, mm	Max. zatížení rastru [N]	Min. zátléžová kapacita [N]
600x600x25	0	160
600x600x35	0	160
1200x600x25	0	160
1200x600x35	0	160
2400x600x25	-	-
2400x600x35	-	-

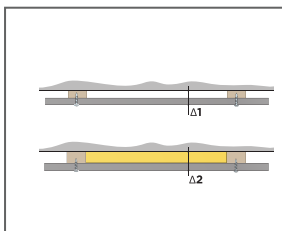
Zatížení/Zátěžová kapacita



© Saint-Gobain Ecophon AB

SPECIFIKACE MNOŽSTVÍ (VČETNĚ PROŘEZU)

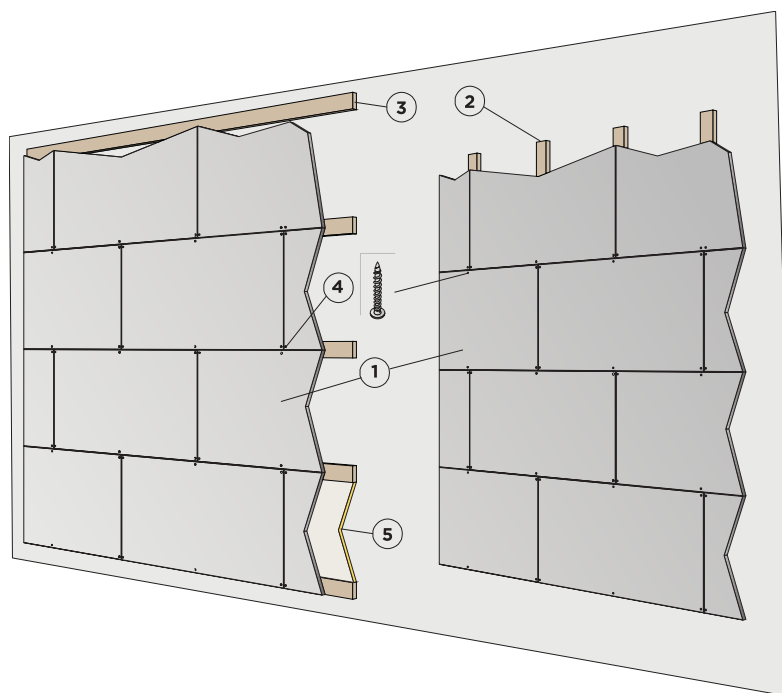
	Rozměry, mm		
	600x600	1200x600	2400x600
1 Saga B	2,8/m ²	1,4/m ²	-
2 Montážní dřevěné latě 28x70, montáž 600 mm osově	1,7/m ²	1,7/m ²	-
3 nebo Montážní dřevěné latě 45x70, montáž 600 mm osově pro Saga Acoustic	1,7/m ²	1,7/m ²	-
4 Connect Saga Montážní vrut	4ks / panel	6ks / panel	-
5 Saga Acoustic nebo minerální vlna (je-li požadováno)	dle požadavků	dle požadavků	-
Δ Minimální celková výška systému: Δ1 50 mm / Δ2 70 mm. Systém není demontovatelný.	-	-	-
Při nerovných stěnách přidejte další dřevěné latě po 1000mm osově	-	-	-



Rozměry, mm	Max. zatížení rastru [N]	Min. zátléžová kapacita [N]
600x600x25	-	-
600x600x35	-	-
600x600x50	-	-
1200x600x25	-	-
1200x600x35	-	-
1200x600x50	-	-

Zatížení/Zátěžová kapacita

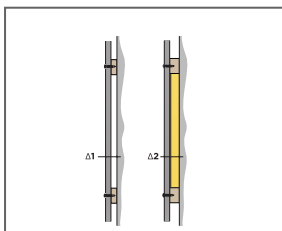
MONTÁŽNÍ DIAGRAM (M578) PRO SAGA B NÁSTĚNNÁ MONTÁŽ S LATĚMI



© Saint-Gobain Ecophon AB

SPECIFIKACE MNOŽSTVÍ (VČETNĚ PROŘEZU)

	Rozměry, mm		
	600x600	1200x600	2400x600
1 Saga B	2,8/m ²	1,4/m ²	-
2 Montážní dřevěné latě 28x70, montáž 600 mm osově	1,7/m ²	1,7/m ²	-
3 nebo Montážní dřevěné latě 45x70, montáž 600 mm osově pro Saga Acoustic	1,7/m ²	1,7/m ²	-
4 Connect Saga Montážní vrut	4ks / panel	6ks / panel	-
5 Saga Acoustic nebo minerální vlna (je-li požadováno)	dle požadavků	dle požadavků	-
Δ1 Minimální celková výška systému: Δ1 50 mm / Δ2 70 mm Systém není demontovatelný.	-	-	-
Při nerovných stěnách přidejte další dřevěné latě po 1000mm osově	-	-	-



Rozměry, mm	Max. zatížení rastru [N]	Min. zátléžová kapacita [N]
600x600x25	-	-
600x600x35	-	-
600x600x50	-	-
1200x600x25	-	-
1200x600x35	-	-
1200x600x50	-	-

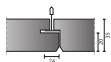
Zatížení/Zátěžová kapacita

Ecophon Saga™ D

Ecophon Saga D has a concealed grid and bevelled edges with a narrow groove between each tile. For applications with high demand on both acoustics and design, and where individual tiles must be easily demountable.



SYSTÉMOVÁ ŘADA



Rozměry, mm	600x600	1200x600
T24	•	•
Tloušťka (tl.)	35	35
Instalační diagram	M684	M684



Saga D panel



Saga D System



Saga D Section

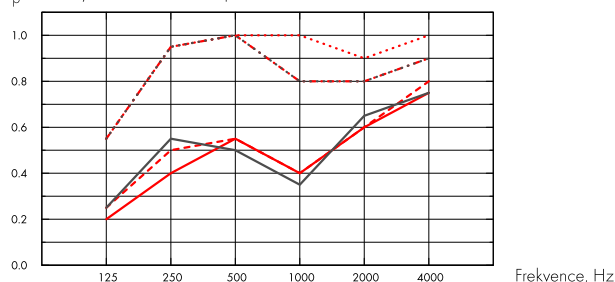
Akustika



Zvuková pohltivost:

Výsledky zkoušek v souladu s normou EN ISO 354. Klasifikace v souladu s EN ISO 11654.

α_p , Praktický koeficient zvukové pohltivosti



- Saga D 35mm Elegant, 200 mm o.d.s.
- Saga D 35mm Elegant + Mineral wool, 200 mm o.d.s.
- Saga D 35mm Discreet, 200 mm o.d.s.
- Saga D 35mm Discreet + Mineral wool, 200 mm o.d.s.
- Saga D 35mm Normal, 200 mm o.d.s.
- Saga D 35mm Normal + Mineral wool, 200 mm o.d.s.

o.d.s = celková hloubka systému

	tl. mm	o.d.s. mm	α_p , Praktický koeficient zvukové pohltivosti						α_w	absorpční třída
			125 Hz	250 Hz	500 Hz	1000 Hz	2000 Hz	4000 Hz		
1.0 Elegant	35	200	0.20	0.40	0.55	0.40	0.60	0.75	0.50	D
1.0 Elegant + Mineral wool	75	200	0.55	0.95	1.00	1.00	0.90	1.00	1.00	A
1.5 Discreet	35	200	0.25	0.50	0.55	0.40	0.60	0.80	0.50	D
1.5 Discreet + Mineral wool	75	200	0.55	0.95	1.00	0.80	0.80	0.90	0.85	B
2.5 Normal	35	200	0.25	0.55	0.50	0.35	0.65	0.75	0.45	D
2.5 Normal + Mineral wool	75	200	0.55	0.95	1.00	0.80	0.80	0.90	0.85	B

Kvalita vnitřního prostředí



Certifikáty / Označení

Eurofins Indoor Air Comfort®	IAC Gold
Francouzská emisní třída VOC	A+
Finská emisní třída M1	•



Enviromentální stopa



	kg CO ₂ equiv/m ²
Saga (white cement)	8,97
Saga (grey cement)	6,72
Saga (white cement) + Saga Acoustic	12,61
Saga (grey cement) + Saga Acoustic	10,36

Fáze A1 až C4 životního cyklu dle EPD, ve shodě s ISO 14025 / EN 15804



Cirkularita



Produkty jsou vyrobeny ze dřeva s certifikací FSC.



Požární bezpečnost

Země	Standard	Třída
Evropa	EN 13501-1	B-s1,d0



Odolnost vůči vlhkosti

Odolnost vůči vlhkosti třídy C, relativní vlhkost 95% a 30°, dle EN 13964:2014



Tepelné vlastnosti

Tepelná vodivost $\lambda = 0,1 \text{ W/m-K}$ dle EN 12664.



Vzhled

The visible surface with shredded wood gives a natural aesthetic available in three different textures. Light reflectance and nearest NCS colour sample for all the different colours can be found at Ecophon Colours and surfaces. Choosing the perfect colour for your wood wool panels is an important step. Our unpainted Ecophon Saga™ panels feature the natural variations found in real wood, which are part of its character and make it distinctive. Keep in mind that wood is a living material, so ensure that aesthetic meet your needs. Our Saga range also offers a wide selection of painted colours in any custom NCS or RAL colour code as well as a wide range of standard colours.



Čistitelnost

Stírání prachu a vysávání jednou týdně.



Odolnost vůči bakteriím a plísním

Standard/Method	
ISO 846 A	0
ISO 846 C	0



Přístupnost

Panely jsou demontovatelné.



Hmotnost systému

kg/m ²	35 mm
Elegant	16.5
Discreet	16.0
Normal	15.5

Weight information is indicative and subject to variation.



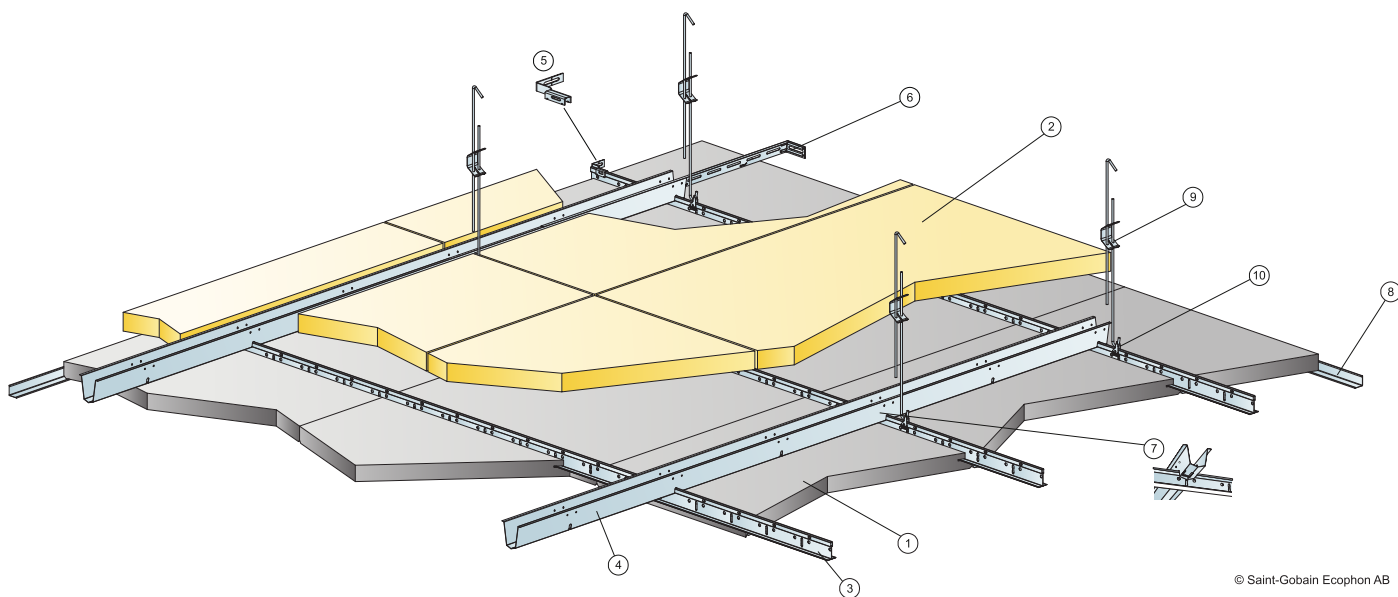
Mechanické vlastnosti

Vizte tabulku s minimálním a maximálním zatížením a funkční požadavky. Dodatečné zatížení musí být kotveno do stropní konstrukce.



CE

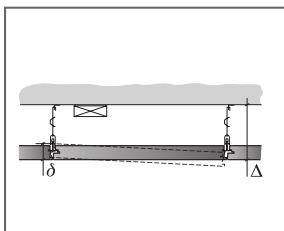
Výrobky Ecophon Saga jsou označeny certifikátem CE ve shodě s Evropským harmonizačním standardem EN13964:2014 (svěšené podhledy). Stavební výrobky označené CE mají Prohlášení o vlastnostech (DOP), což umožňuje zákazníkům a uživatelům snadno porovnat vlastnosti výrobků dostupných na Evropském trhu.



© Saint-Gobain Ecophon AB

SPECIFIKACE MNOŽSTVÍ (VČETNĚ PROŘEZU)

	Rozměry, mm	
	600x600	1200x600
1 Saga D	2,8/m ²	1,4/m ²
2 Saga Acoustic nebo minerální vlna (je-li požadováno)	dle požadavků	
3 Connect T24 hlavní profil HD , montáž 600 mm osově(max. vzdálenost od zdi 600 mm).	1,7m/m ²	1,7m/m ²
4 Connect Space Bar, installed at 1500 mm centres (max. distance from wall 300 mm)	0,7m/m ²	0,7m/m ²
5 Connect stěnová konzole pro T-profil	1/zavěšená řada hlavního profilu	
6 Connect stěnová konzole, L=700 mm, pro vymezovač	1 na každou řadu vymezovačů	
7 Connect závlačka pro vymezovač, instalován 1 ks na každý spoj hlavního profilu s vymezovačem	1,4/m ²	1,4/m ²
8 Connect obvod. lišta, kotvena po 300 mm	dle požadavků	
9 Connect stavitelný závěs, kotven po 1200 mm (max. vzdál. od stěny 600 mm)	0,7/m ²	0,7/m ²
10 Connect závěs klip	0,7/m ²	0,7/m ²
Δ Min. celková hloubka systému: Δ 200 mm	-	-



See Quantity Specification

Rozměry, mm	Max. zatížení rastru [N]	Min. zátlážová kapacita [N]
600x600x35	35	160
1200x600x35	35	160

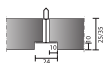
Zatížení/Zátěžová kapacita

Ecophon Saga™ E

Ecophon Saga™ E has a recessed visible grid and a regular edge, creating a ceiling with a shadow effect that accentuates each tile and partially conceals the grid. For applications where an attractive suspended ceiling is required and easy removal of individual tiles is essential.



SYSTÉMOVÁ ŘADA



Rozměry, mm	600x600	600x600	1200x600	1200x600
T24	•	•	•	•
Tloušťka (tl.)	25	35	25	35
Instalační diagram	M683	M683	M683	M683



Saga E panel



Saga E System



Saga E Section

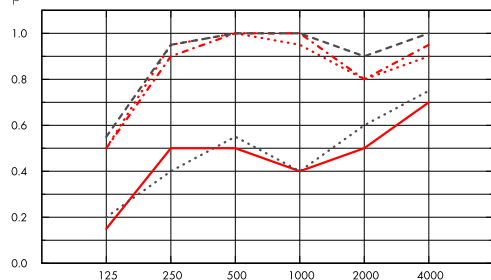
Akustika



Zvuková pohltivost:

Výsledky zkoušek v souladu s EN ISO 354. Klasifikace podle EN ISO 11654, jednotlivé hodnoty pro NRC a SAA v souladu s ASTM C 423.

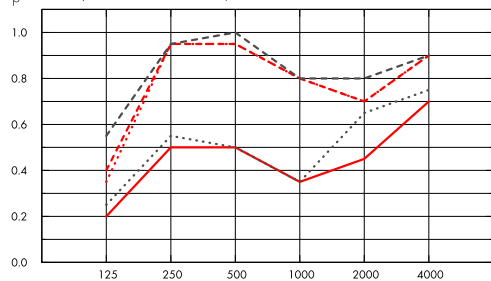
α_p , Praktický koeficient zvukové pohltivosti



Frekvence, Hz

- Saga E 25mm Elegant, 200 mm o.d.s.
 - Saga E 25mm Elegant + Saga Acoustic, 200 mm o.d.s.
 - Saga E 25mm Elegant + Mineral wool, 200 mm o.d.s.
 - Saga E 35mm Elegant, 200 mm o.d.s.
 - Saga E 35mm Elegant + Mineral wool, 200 mm o.d.s.
- o.d.s = celková hloubka systému

α_p , Praktický koeficient zvukové pohltivosti



Frekvence, Hz

- Saga E 25mm Normal, 200 mm o.d.s.
 - Saga E 25mm Normal + Saga Acoustic, 200 mm o.d.s.
 - Saga E 25mm Normal + Mineral wool, 200 mm o.d.s.
 - Saga E 35mm Normal, 200 mm o.d.s.
 - Saga E 35mm Normal + Mineral wool, 200 mm o.d.s.
- o.d.s = celková hloubka systému

	tl, mm	o.d.s. mm	α_p , Praktický koeficient zvukové pohltivosti						α_w	absorpční třída
			125 Hz	250 Hz	500 Hz	1000 Hz	2000 Hz	4000 Hz		
1.0 Elegant	25	200	0.15	0.50	0.50	0.40	0.50	0.70	0.50	D
1.0 Elegant + Saga Acoustic	65	200	0.50	0.95	1.00	0.95	0.80	0.90	0.90	A
1.0 Elegant + Mineral wool	65	200	0.50	0.90	1.00	1.00	0.80	0.95	0.90	A
1.0 Elegant	35	200	0.20	0.40	0.55	0.40	0.60	0.75	0.50	D
1.0 Elegant + Mineral wool	75	200	0.55	0.95	1.00	1.00	0.90	1.00	1.00	A
1.5 Discreet	25	200	0.05	0.10	0.20	0.50	0.70	0.60	0.45	D
1.5 Discreet + Saga Acoustic	65	200	0.45	0.95	0.95	0.85	0.65	0.85	0.75	C
1.5 Discreet + Mineral wool	65	200	0.40	0.95	0.95	0.80	0.65	0.85	0.75	C
1.5 Discreet	35	200	0.25	0.50	0.55	0.40	0.60	0.80	0.50	D
1.5 Discreet + Mineral wool	75	200	0.55	0.95	1.00	0.80	0.80	0.90	0.85	B
2.5 Normal	25	200	0.20	0.50	0.50	0.35	0.45	0.70	0.45	D
2.5 Normal + Saga Acoustic	65	200	0.35	0.95	0.95	0.80	0.70	0.90	0.80	B
2.5 Normal + Mineral wool	65	200	0.40	0.95	0.95	0.80	0.70	0.90	0.80	B
2.5 Normal	35	200	0.25	0.55	0.50	0.35	0.65	0.75	0.45	D

	tl. mm	o.d.s. mm	NRC	SAA
1.0 Elegant	25	200	0.50	0.48
1.0 Elegant + Saga Acoustic	65	200	0.95	0.92



Kvalita vnitřního prostředí

Certifikáty / Označení

Eurofins Indoor Air Comfort®	IAC Gold
Francouzská emisní třída VOC	A+
Finská emisní třída M1	•



Enviromentální stopa

kg CO ₂ equiv/m ²	25 mm	35 mm
Saga (white cement)	6,41	8,97
Saga (grey cement)	4,80	6,72
Saga (white cement) + Saga Acoustic	10,05	12,61
Saga (grey cement) + Saga Acoustic	8,44	10,36

Fáze A1 až C4 životního cyklu dle EPD, ve shodě s ISO 14025 / EN 15804



Cirkularita



Produkty jsou vyrobeny ze dřeva s certifikací FSC.



Požární bezpečnost

Země	Standard	Třída
Evropa	EN 13501-1	B-s1,d0



Odolnost vůči vlhkosti

Odolnost vůči vlhkosti třídy C, relativní vlhkost 95% a 30°, dle EN 13964:2014



Tepelné vlastnosti

Tepelná vodivost $\lambda = 0,1 \text{ W/m}\cdot\text{K}$ dle EN 12664.



Vzhled

The visible surface with shredded wood gives a natural aesthetic available in three different textures. Light reflectance and nearest NCS colour sample for all the different colours can be found at Ecophon Colours and surfaces. Choosing the perfect colour for your wood wool panels is an important step. Our unpainted Ecophon Saga™ panels feature the natural variations found in real wood, which are part of its character and make it distinctive. Keep in mind that wood is a living material, so ensure that aesthetic meet your needs. Our Saga range also offers a wide selection of painted colours in any custom NCS or RAL colour code as well as a wide range of standard colours.



Čistitelnost

Stírání prachu a vysávání jednou týdně.



Odolnost vůči bakteriím a plísním

Standard/Method	
ISO 846 A	0
ISO 846 C	0



Přístupnost

Panely jsou demontovatelné.



Hmotnost systému

kg/m ²	25 mm	35 mm
Elegant	14.5	16.5
Discreet	14.0	16.0
Normal	13.5	15.5

Weight information is indicative and subject to variation.



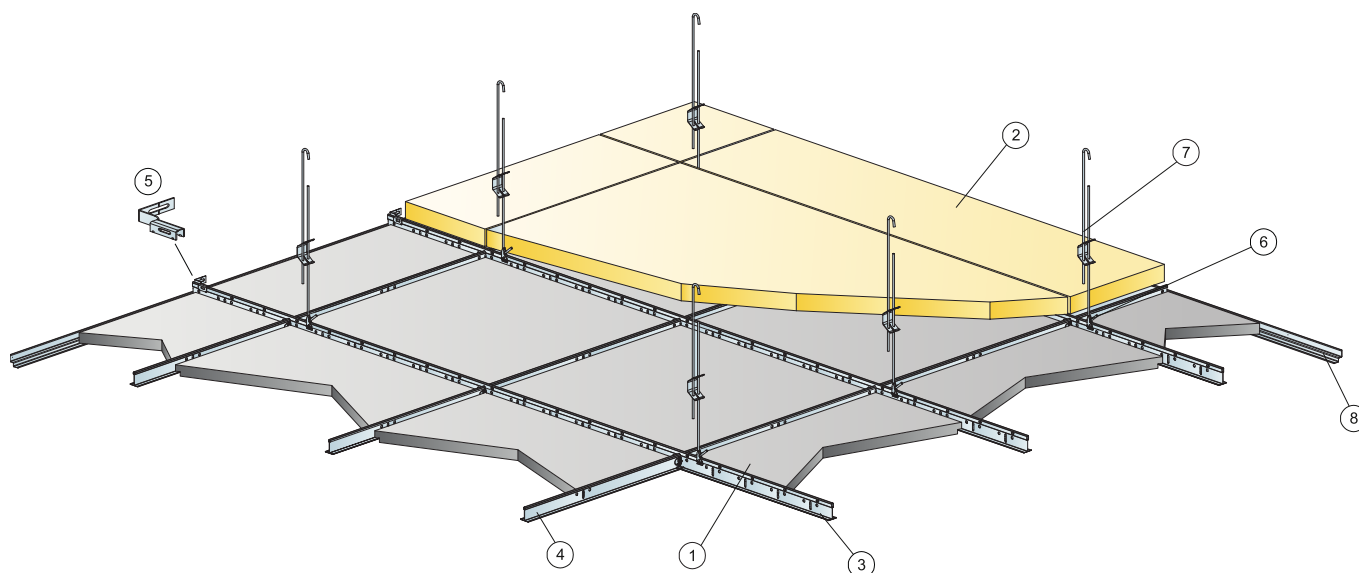
Mechanické vlastnosti

Vizte tabulku s minimálním a maximálním zatížením a funkční požadavky. Dodatečné zatížení musí být kotveno do stropní konstrukce.



CE

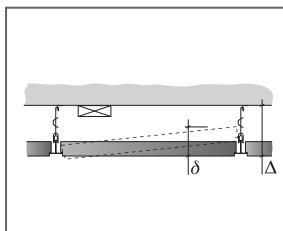
Výrobky Ecophon Saga jsou označeny certifikátem CE ve shodě s Evropským harmonizačním standardem EN13964:2014 (svěšené pohledy). Stavební výrobky označené CE mají Prohlášení o vlastnostech (DOP), což umožňuje zákazníkům a uživatelům snadno porovnat vlastnosti výrobků dostupných na Evropském trhu.



© Saint-Gobain Ecophon AB

SPECIFIKACE MNOŽSTVÍ (VČETNĚ PROŘEZU)

	Rozměry, mm	
	600x600	1200x600
1 Saga E	2,8/m ²	1,4/m ²
2 Saga Acoustic nebo minerální vlna [je-li požadováno]	dle požadavků	
3 Connect T24 hlavní profil HD , montáž 600 mm osově(max. vzdálenost od zdi 600 mm).	1,7m/m ²	1,7m/m ²
4 Connect T24 vedlejší profil, L=600 mm	1,7m/m ²	0,9m/m ²
5 Connect stěnová konzole, montáž k hlavnímu profilu	2/zavěšená řada hlavního profilu	
6 Connect závěs klip	1,4/m ²	1,4/m ²
7 Connect Stavitelný závěs, montáž po 1200 mm osově	1,4/m ²	1,4/m ²
8 Connect stínová obvodová lišta, instalována po 200 mm	-	-
Δ Min. celková výška systému, se stavitelným závěsem 100 mm	-	-
δ Min. demontážní výška: 170 mm	-	-



Rozměry, mm	Max. zatížení rastru [N]	Min. zátléžová kapacita [N]
600x600x25	0	160
600x600x35	0	160
1200x600x25	0	160
1200x600x35	0	160

Zatížení/Zátěžová kapacita