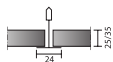


Ecophon Saga™ A

Ecophon Saga™ A má viditelný rastr a snadno demontovatelné panely. Skelná vlna dodává systému optimální zvukovou pohltivost. Použití v designových interiérech obytných budov, pro přírodní a teplý vzhled.



SYSTÉMOVÁ ŘADA



Rozměry, mm	600x600	1200x600
T24	•	•
Tloušťka (tl.)	25	25
Instalační diagram	M573, M579	M573, M579



Saga A panel



Saga A System



Saga A Section

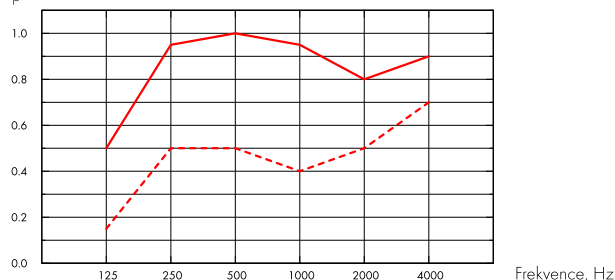
Akustika



Zvuková pohltivost:

Výsledky zkoušek v souladu s EN ISO 354. Klasifikace podle EN ISO 11654, jednotlivé hodnoty pro NRC a SAA v souladu s ASTM C 423.

α_p , Praktický koeficient zvukové pohltivosti



--- Saga A, 200 mm o.d.s.

— Saga A + Saga Acoustic, 200 mm o.d.s.

o.d.s = celková hloubka systému

	tl. mm	o.d.s. mm	α_p , Praktický koeficient zvukové pohltivosti						α_w	absorpční třída
			125 Hz	250 Hz	500 Hz	1000 Hz	2000 Hz	4000 Hz		
-	25	200	0.15	0.50	0.50	0.40	0.50	0.70	0.50	D
+ Saga Acoustic	65	200	0.50	0.95	1.00	0.95	0.80	0.90	0.90	A

	tl. mm	o.d.s. mm	NRC	SAA
-	25	200	0.50	0.48
+ Saga Acoustic	65	200	0.95	0.92

Kvalita vnitřního prostředí



Certifikáty / Označení

Eurofins Indoor Air Comfort® IAC Gold

Francouzská emisní třída VOC A+

Finská emisní třída M1



Enviromentální stopa



	kg CO ₂ equiv/m ²	Fáze A1 až C4 životního cyklu dle EPD, ve shodě s ISO 14025 / EN 15804
Saga (white cement)	6,41	
Saga (grey cement)	4,80	
Saga (white cement) + Saga Acoustic	8,73	
Saga (grey cement) + Saga Acoustic	7,12	



Cirkularita



Products are made with FSC certified wood.



Požární bezpečnost

Země	Standard	Třída
Evropa	EN 13501-1	B-s1,d0



Odolnost vůči vlhkosti

Odolnost vůči vlhkosti třídy C, relativní vlhkost 95% a 30°, dle EN 13964:2014



Tepelné vlastnosti

Tepelná vodivost $\lambda = 0,1 \text{ W/m}\cdot\text{K}$ dle EN 12664.



Vzhled

Super jemná vlákna 1.0 mm. Odrazivost světla a nejbližší vzorek NCS barvy pro všechny ostatní barvy: vizte Ecophon Barvy a povrchy.



Odolnost vůči bakteriím a plísním

Standard/Method	
ISO 846 A	0
ISO 846 C	0



Přístupnost

Panely jsou demontovatelné.



Hmotnost systému

Hmotnost systému (včetně nosného rastru) je přibližně 16 kg/m^2 ($18,5 \text{ kg/m}^2$ s použitým absořbérem Saga Acoustic).



Mechanické vlastnosti

Vizte tabulku s minimálním a maximálním zatížením a funkční požadavky. Dodatečné zatížení musí být kotveno do stropní konstrukce.



Odolnost vůči nárazu

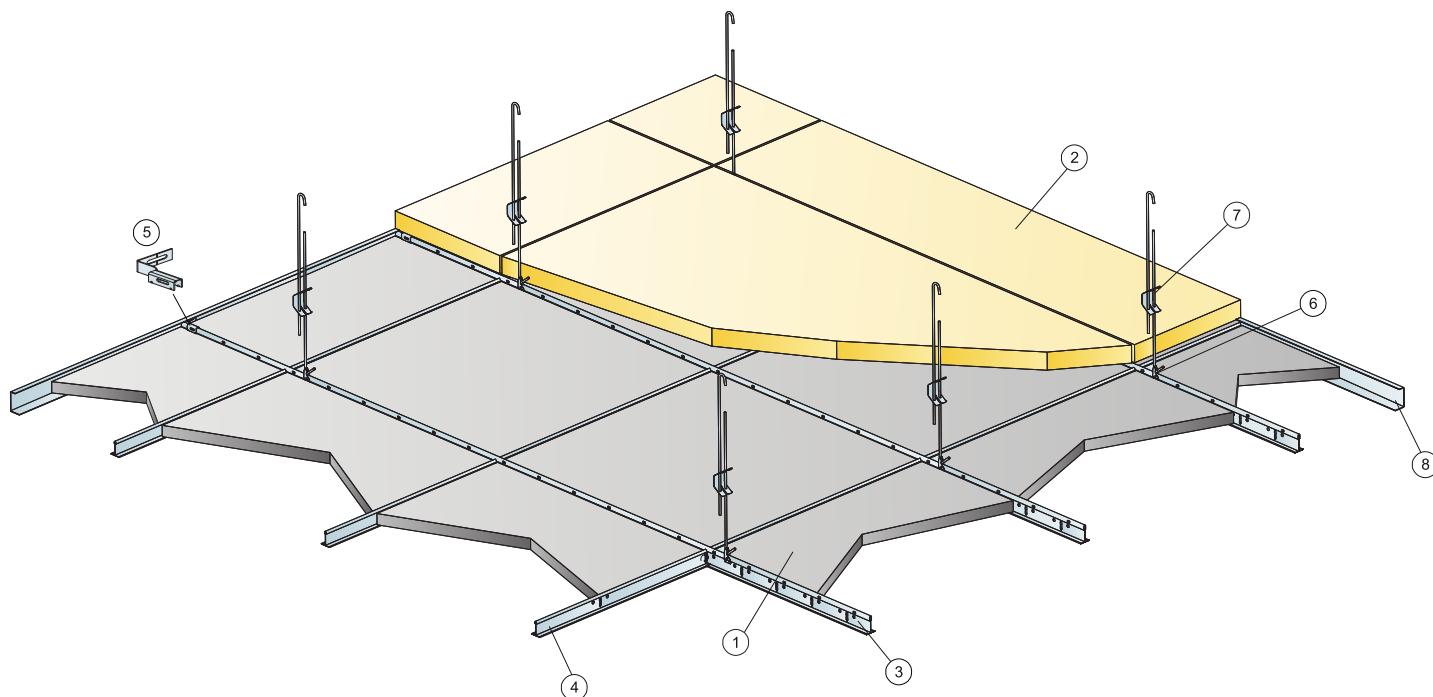
Tloušťka	M-sketch	Třída
25	M579	2A

Testováno a klasifikováno dle EN 13964 příloha D (a DIN 18 032 část 3).



CE

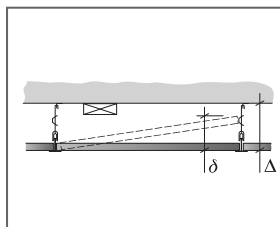
Výrobky Ecophon Saga jsou označeny certifikátem CE ve shodě s Evropským harmonizačním standardem EN13964:2014 (svěšené podhledy). Stavební výrobky označené CE mají Prohlášení o vlastnostech (DOP), což umožňuje zákazníkům a uživatelům snadno porovnat vlastnosti výrobků dostupných na Evropském trhu.



© Saint-Gobain Ecophon AB

SPECIFIKACE MNOŽSTVÍ (VČETNĚ PROŘEZU)

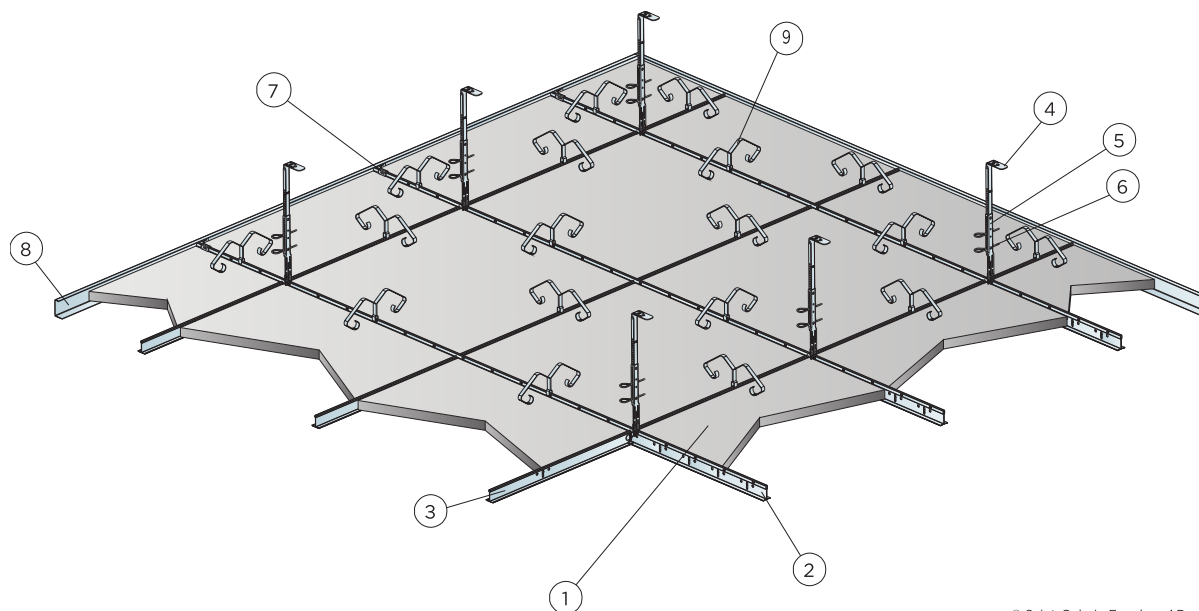
	Rozměry, mm	
	600x600	1200x600
1 Saga A	2,8/m ²	1,4/m ²
2 Saga Acoustic nebo minerální vlna (je-li požadováno)	dle požadavků	
3 Connect T24 hlavní profil HD , montáž 600 mm osově(max. vzdálenost od zdi 600 mm).	1,7m/m ²	1,7m/m ²
4 Connect T24 vedlejší profil, L=600 mm	1,7m/m ²	0,9m/m ²
5 Connect stěnová konzole, montáž k hlavnímu profilu	2/zavěšená řada hlavního profilu	
6 Connect závěs klip	1,4/m ²	1,4/m ²
7 Connect Stavitelný závěs, montáž po 1200 mm osově	1,4/m ²	1,4/m ²
8 Connect U profil, montáž po 300 mm osově.	dle požadavků	
Δ Min. celková výška systému, se stavitelným závěsem 100 mm	-	-
δ Min. demontážní výška: 170 mm	-	-



Rozměry, mm	Max. zatížení rastru [N]	Min. zátižová kapacita [N]
600x600x25	0	160
1200x600x25	0	160

Zatížení/Zátěžová kapacita

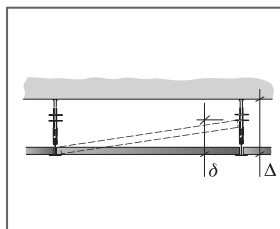
MONTÁŽNÍ DIAGRAM (M579) PRO ECOPHON SAGA A, NÁRAZUODOLNÝ



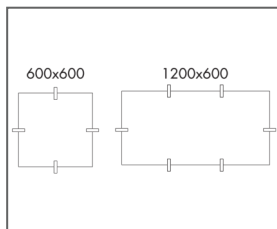
© Saint-Gobain Ecophon AB

SPECIFIKACE MNOŽSTVÍ (VČETNĚ PROŘEZU)

	Rozměry, mm	
	600x600	1200x600
1 Saga A	2,8/m ²	1,4/m ²
2 Connect T24 hlavní profil HD , montáž 600 mm osově(max. vzdálenost od zdi 600 mm).	1,7m/m ²	1,7m/m ²
3 Connect T24 vedlejší profil, L=600 mm	1,7m/m ²	0,9m/m ²
4 Connect Nonius horní díl, montáž po 1200 mm osově	1,4/m ²	1,4/m ²
5 Connect Nonius Hanger spodní díl, montáž po 1200 mm osově	1,4/m ²	1,4/m ²
6 Connect závlačka pro nonius (2/závěs)	1,4/m ²	1,4/m ²
7 Connect stěnová konzole, montáž k hlavnímu profilu	2/zavěšená řada hlavního profilu	
8 Connect U profil, montáž po 300 mm osově.	dle požadavků	
9 Euroclip	5,6/m ²	4,2/m ²
Δ Min. celková hloubka systému: Δ 230 mm	-	-
δ Min. demontážní výška: 170 mm	-	-



Viz. specifikace množství



Umístění klipů

Rozměry, mm	Max. zatížení rostru [N]	Min. zátěžová kapacita [N]
600x600x25	40	160
1200x600x25	40	160

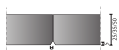
Zatížení/Zátěžová kapacita

Ecophon Saga™ B

Ecophon Saga™ B je šroubovaný systém instalovaný na sraz. Zkosená hrana tvoří úzkou spáru mezi deskami. Pro montáž, kde je požadovaná nejnižší možná výška svěšeni systému.



SYSTÉMOVÁ ŘADA



Rozměry, mm	600x600	1200x600
Direct to grid, mechanically	•	•
Přímá montáž	•	•
Suspended	•	•
Wall	•	•
Tloušťka (tl.)	25	25
Instalační diagram	M575, M576, M578	M575, M576, M578



Saga B panel



Saga B System



Saga B Section

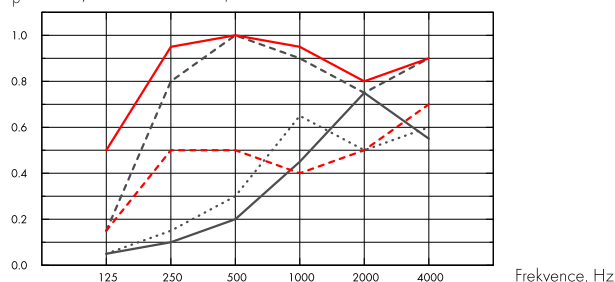
Akustika



Zvuková pohltivost:

Výsledky zkoušek v souladu s EN ISO 354. Klasifikace podle EN ISO 11654, jednotlivé hodnoty pro NRC a SAA v souladu s ASTM C 423.

α_p , Praktický koeficient zvukové pohltivosti



- Saga B, 25 mm o.d.s.
 - Saga B, 50 mm o.d.s.
 - Saga B + Saga Acoustic, 70 mm o.d.s.
 - .-.- Saga B, 200 mm o.d.s.
 - Saga B + Saga Acoustic, 200 mm o.d.s.
- o.d.s = celková hloubka systému

	tl. mm	o.d.s. mm	α_p , Praktický koeficient zvukové pohltivosti						α_w	absorpční třída
			125 Hz	250 Hz	500 Hz	1000 Hz	2000 Hz	4000 Hz		
-	25	25	0.05	0.10	0.20	0.45	0.75	0.55	0.30	D
-	25	50	0.05	0.15	0.30	0.65	0.50	0.60	0.35	D
+ Saga Acoustic	65	70	0.15	0.80	1.00	0.90	0.75	0.90	0.85	B
-	25	200	0.15	0.50	0.50	0.40	0.50	0.70	0.50	D
+ Saga Acoustic	65	200	0.50	0.95	1.00	0.95	0.80	0.90	0.90	A

	tl. mm	o.d.s. mm	NRC	SAA
-	25	25	0.40	0.37
-	25	50	0.40	0.41
+ Saga Acoustic	65	70	0.85	0.89
-	25	200	0.50	0.48
+ Saga Acoustic	65	200	0.95	0.92

Kvalita vnitřního prostředí



Certifikáty / Označení

Eurofins Indoor Air Comfort®	IAC Gold
Francouzská emisní třída VOC	A+
Finská emisní třída M1	•





Enviromentální stopa

	kg CO ₂ equiv/m ²	Fáze A1 až C4 životního cyklu dle EPD, ve shodě s ISO 14025 / EN 15804
Saga (white cement)	6,41	
Saga (grey cement)	4,80	
Saga (white cement) + Saga Acoustic	8,73	
Saga (grey cement) + Saga Acoustic	7,12	



Cirkularita



Products are made with FSC certified wood.



Požární bezpečnost

Země	Standard	Třída
Evropa	EN 13501-1	B-s1,d0



Tepelné vlastnosti

Tepelná vodivost $\lambda = 0,1$ W/m·K dle EN 12664.



Odolnost vůči vlhkosti

Odolnost vůči vlhkosti třídy C, relativní vlhkost 95% a 30°, dle EN 13964:2014



Vzhled

Super jemná vlákna 1.0 mm. Odrazivost světla a nejbližší vzorek NCS barvy pro všechny ostatní barvy: vizte Ecophon Barvy a povrchy.



Přístupnost

Panely nejsou demontovatelné.



Odolnost vůči bakteriím a plísním

Standard/Method	
ISO 846 A	0
ISO 846 C	0



Hmotnost systému

Hmotnost systému (včetně nosného rastru) je přibližně 17,5 kg/m² (20,0 kg/m² s použitým absorberem Saga Acoustic).



Mechanické vlastnosti

Vizte tabulku s minimálním a maximálním zatížením a funkční požadavky. Dodatečné zatížení musí být kotveno do stropní konstrukce.



Odolnost vůči nárazu

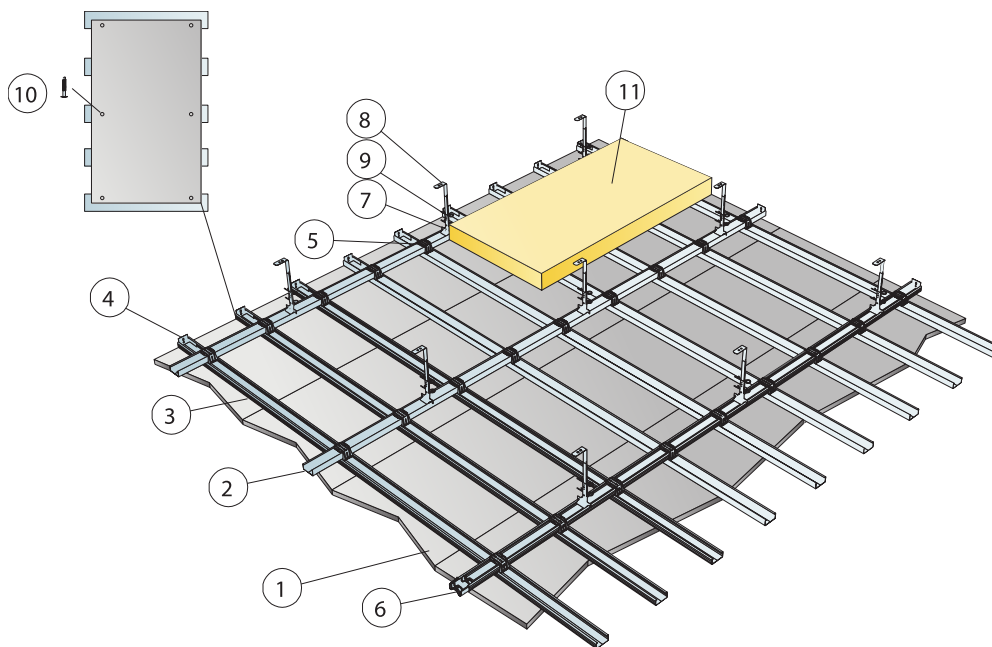
Tloušťka	M-sketch	Třída	Testováno a klasifikováno dle EN 13964 příloha D (a DIN 18 032 část 3).
25	M575	1A	



CE

Výrobky Ecophon Saga jsou označeny certifikátem CE ve shodě s Evropským harmonizačním standardem EN13964:2014 (svěšené podhledy). Stavební výrobky označené CE mají Prohlášení o vlastnostech (DOP), což umožňuje zákazníkům a uživatelům snadno porovnat vlastnosti výrobků dostupných na Evropském trhu.

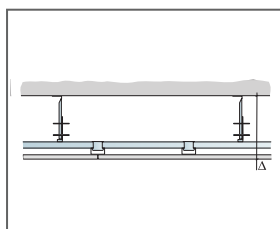
MONTÁŽNÍ DIAGRAM(M575) PRO ECOPHON SAGA B, NÁRAZUODOLNÝ SYSTÉM S RASTREM.



©Saint Gobain Ecophon AB

SPECIFIKACE MNOŽSTVÍ (VČETNĚ PROŘEZU)

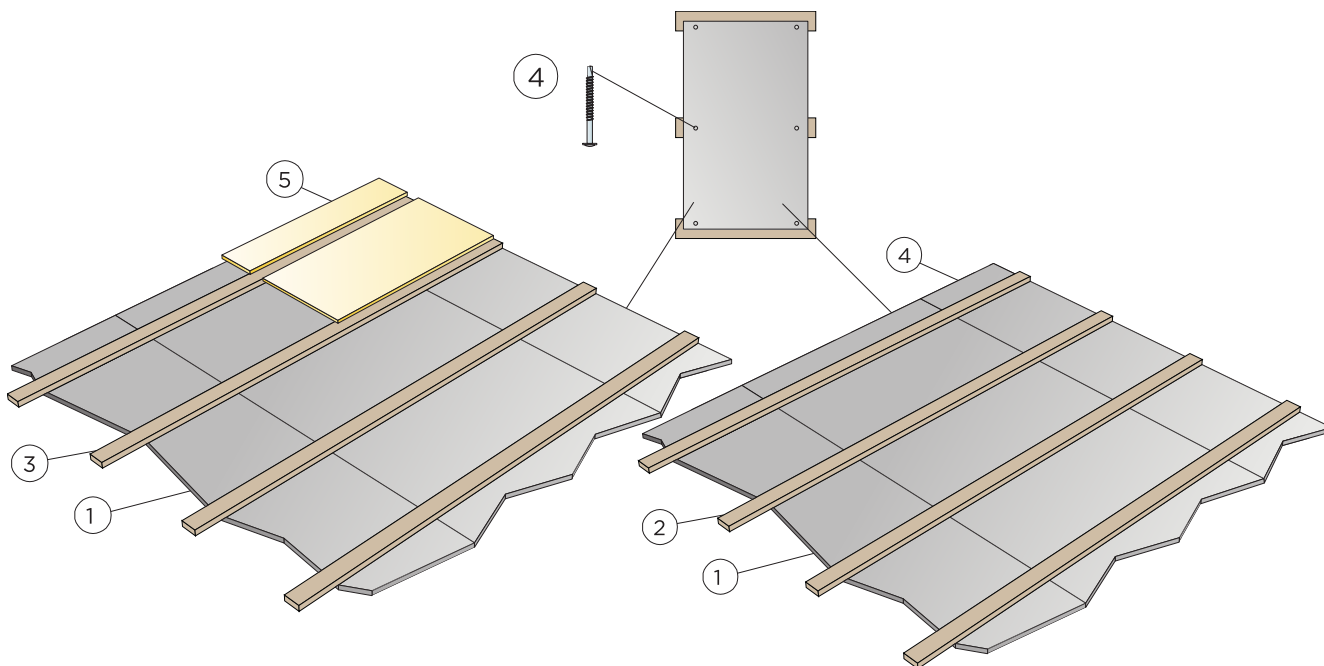
	Rozměry, mm	
	600x600	1200x600
1 Saga B	2,8/m ²	1,4/m ²
2 Connect C-profil Plus, L=3100mm, instalováno po 900 mm (horní)	1,2m/m ²	1,2m/m ²
3 Connect C-profil Plus, L=3100mm, instalováno po 300 mm osově (spodní)	3,4m/m ²	3,4m/m ²
4 Connect stěnová konzole Plus	dle požadavků	
5 Connect X-spojka Plus Saga	7,4/m ²	7,4/m ²
6 Connect hranová spojka Plus Saga	1,2/m ²	1,2/m ²
7 Connect Nonius závěs spodní, instalováno po 900 mm osově	1,2/m ²	1,2/m ²
8 Connect Nonius závěs horní, instalováno po 900 mm osově	1,2/m ²	1,2/m ²
9 Connect závlačka (2/závěs) Saga	2,3/m ²	2,3/m ²
10 Connect Saga Montážní vrut	9ks / panel	15ks / panel
11 Saga Acoustic nebo minerální vlna (je-li požadováno)	dle požadavků	
Δ Min. celková hloubka systému: 310 mm	-	-
δ Min. demontážní hloubka: Systém je nedemontovatelný	-	-



Viz. specifikace množství

Rozměry, mm	Max. zatížení rostru [N]	Min. zátléžová kapacita [N]
600x600x25	0	160
1200x600x25	0	160

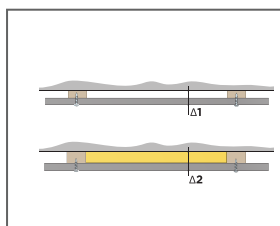
Zatížení/Zátěžová kapacita



© Saint-Gobain Ecophon AB

SPECIFIKACE MNOŽSTVÍ (VČETNĚ PROŘEZU)

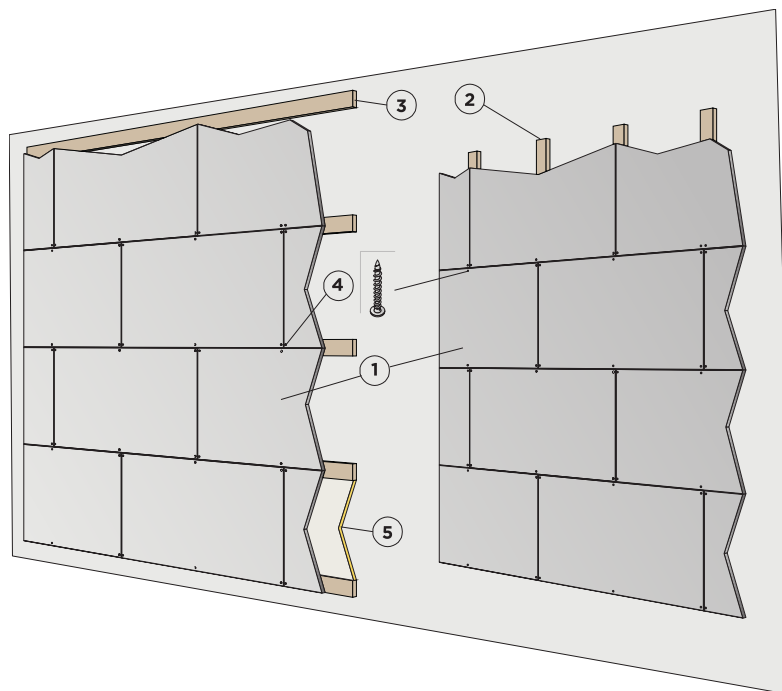
	Rozměry, mm	
	600x600	1200x600
1 Saga B	2,8/m ²	1,4/m ²
2 Montážní dřevěné latě 28x70, montáž 600 mm osově	1,7/m ²	1,7/m ²
3 nebo Montážní dřevěné latě 45x70, montáž 600 mm osově pro Saga Acoustic	1,7/m ²	1,7/m ²
4 Connect Saga Montážní vrut	4ks / panel	6ks / panel
5 Saga Acoustic nebo minerální vlna (je-li požadováno)	dle požadavků	
Δ Minimální celková výška systému: Δ1 50 mm / Δ2 70 mm. Systém není demontovatelný.	-	-
Při nerovných stěnách přidejte další dřevěné latě po 1000mm osově	-	-



Rozměry, mm	Max. zatížení rastru [N]	Min. zátléžová kapacita [N]
600x600x25	-	-
1200x600x25	-	-

Zatížení/Zátěžová kapacita

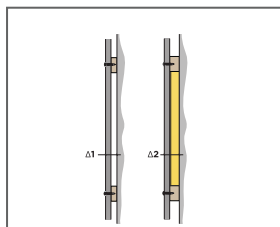
MONTÁŽNÍ DIAGRAM (M578) PRO SAGA B NÁSTĚNNÁ MONTÁŽ S LATĚMI



© Saint-Gobain Ecophon AB

SPECIFIKACE MNOŽSTVÍ (VČETNĚ PROŘEZU)

	Rozměry, mm	
	600x600	1200x600
1 Saga B	2,8/m ²	1,4/m ²
2 Montážní dřevěné latě 28x70, montáž 600 mm osově	1,7/m ²	1,7/m ²
3 nebo Montážní dřevěné latě 45x70, montáž 600 mm osově pro Saga Acoustic	1,7/m ²	1,7/m ²
4 Connect Saga Montážní vrut	4ks / panel	6ks / panel
5 Saga Acoustic nebo minerální vlna (je-li požadováno)	dle požadavků	
Δ1 Minimální celková výška systému: Δ1 50 mm / Δ2 70 mm Systém není demontovatelný.	-	-
Při nerovných stěnách přidejte další dřevěné latě po 1000mm osově	-	-



Rozměry, mm	Max. zatížení rastru [N]	Min. zátléžová kapacita [N]
600x600x25	-	-
1200x600x25	-	-

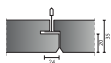
Zatížení/Zátěžová kapacita

Ecophon Saga™ D

Ecophon Saga D has a concealed grid and bevelled edges with a narrow groove between each tile. For applications with high demand on both acoustics and design, and where individual tiles must be easily demountable. Installed with Precision Lock system - patent pending.



SYSTÉMOVÁ ŘADA



Rozměry, mm

Tloušťka (tl.)

Instalační diagram



Saga D panel



Saga D System



Saga D Section



Kvalita vnitřního prostředí

Certifikáty / Označení

Eurofins Indoor Air Comfort®	IAC Gold
Francouzská emisní třída VOC	A+
Finská emisní třída M1	•



Enviromentální stopa

	kg CO ₂ equiv/m ²
Saga (white cement)	8,97
Saga (grey cement)	6,72
Saga (white cement) + Saga Acoustic	11,29
Saga (grey cement) + Saga Acoustic	9,04

Fáze A1 až C4 životního cyklu dle EPD, ve shodě s ISO 14025 / EN 15804



Cirkularita



Products are made with FSC certified wood.



Požární bezpečnost

Země	Standard	Třída
Evropa	EN 13501-1	B-s1,d0



Odolnost vůči vlhkosti

Odolnost vůči vlhkosti třídy C, relativní vlhkost 95% a 30°, dle EN 13964:2014



Tepelné vlastnosti

Tepelná vodivost $\lambda = 0,1 \text{ W/m}\cdot\text{K}$ dle EN 12664.



Odolnost vůči bakteriím a plísním

Standard/Method	
ISO 846 A	0
ISO 846 C	0



Přístupnost

Panely jsou demontovatelné.



Hmotnost systému

kg/m ²	35 mm
Elegant	16.5
Discreet	16.0
Normal	15.0

Weight information is indicative and subject to variation.



Mechanické vlastnosti

Vizte tabulku s minimálním a maximálním zatížením a funkční požadavky. Dodatečné zatížení musí být kotveno do stropní konstrukce.



CE

Výrobky Ecophon Saga jsou označeny certifikátem CE ve shodě s Evropským harmonizačním standardem EN13964:2014 (svěšené pohledy). Stavební výrobky označené CE mají Prohlášení o vlastnostech (DOP), což umožňuje zákazníkům a uživatelům snadno porovnat vlastnosti výrobků dostupných na Evropském trhu.