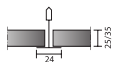


# Ecophon Saga™ A

Ecophon Saga™ A má viditelný rastr a snadno demontovatelné panely. Skelná vlna dodává systému optimální zvukovou pohltivost. Použití v designových interiérech obytných budov, pro přírodní a teplý vzhled.



## SYSTÉMOVÁ ŘADA



|                    |            |            |
|--------------------|------------|------------|
| Rozměry, mm        | 600x600    | 1200x600   |
| T24                | •          | •          |
| Tloušťka (tl.)     | 25         | 25         |
| Instalační diagram | M573, M579 | M573, M579 |



Saga A panel



Saga A System



Saga A Section

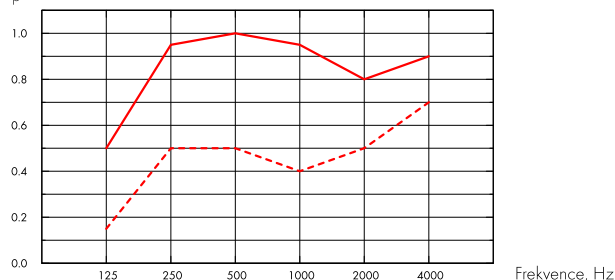
## Akustika



### Zvuková pohltivost:

Výsledky zkoušek v souladu s EN ISO 354. Klasifikace podle EN ISO 11654, jednotlivé hodnoty pro NRC a SAA v souladu s ASTM C 423.

$\alpha_p$ , Praktický koeficient zvukové pohltivosti



--- Saga A, 200 mm o.d.s.

— Saga A + Saga Acoustic, 200 mm o.d.s.

o.d.s = celková hloubka systému

|                 | tl. mm | o.d.s. mm | $\alpha_p$ , Praktický koeficient zvukové pohltivosti |        |        |         |         |         | $\alpha_w$ | absorpční třída |
|-----------------|--------|-----------|---|--------|--------|---------|---------|---------|------------|-----------------|
|                 |        |           | 125 Hz  | 250 Hz | 500 Hz | 1000 Hz | 2000 Hz | 4000 Hz |            |                 |
| -               | 25     | 200       | 0.15  | 0.50   | 0.50   | 0.40    | 0.50    | 0.70    | 0.50       | D               |
| + Saga Acoustic | 65     | 200       | 0.50  | 0.95   | 1.00   | 0.95    | 0.80    | 0.90    | 0.90       | A               |

|                 | tl. mm | o.d.s. mm | NRC  | SAA  |
|-----------------|--------|-----------|------|------|
| -               | 25     | 200       | 0.50 | 0.48 |
| + Saga Acoustic | 65     | 200       | 0.95 | 0.92 |

## Kvalita vnitřního prostředí



### Certifikáty / Označení

Eurofins Indoor Air Comfort® IAC Gold

Francouzská emisní třída VOC A+

Finská emisní třída M1



## Enviromentální stopa



|                                     | kg CO <sub>2</sub> equiv/m <sup>2</sup> | Fáze A1 až C4 životního cyklu dle EPD, ve shodě s ISO 14025 / EN 15804 |
|-------------------------------------|---|--|
| Saga (white cement)                 | 6,41                                    |  |
| Saga (grey cement)                  | 4,80                                    |  |
| Saga (white cement) + Saga Acoustic | 8,73                                    |  |
| Saga (grey cement) + Saga Acoustic  | 7,12                                    |  |



## Cirkularita



Products are made with FSC certified wood.



## Požární bezpečnost

| Země   | Standard   | Třída   |
|--------|------------|---------|
| Evropa | EN 13501-1 | B-s1,d0 |



## Odolnost vůči vlhkosti

Odolnost vůči vlhkosti třídy C, relativní vlhkost 95% a 30°, dle EN 13964:2014



## Tepelné vlastnosti

Tepelná vodivost  $\lambda = 0,1 \text{ W/m}\cdot\text{K}$  dle EN 12664.



## Vzhled

Super jemná vlákna 1.0 mm. Odrazivost světla a nejbližší vzorek NCS barvy pro všechny ostatní barvy: vizte Ecophon Barvy a povrchy.



## Odolnost vůči bakteriím a plísním

| Standard/Method |   |
|-----------------|---|
| ISO 846 A       | 0 |
| ISO 846 C       | 0 |



## Přístupnost

Panely jsou demontovatelné.



## Hmotnost systému

Hmotnost systému (včetně nosného rastru) je přibližně  $16 \text{ kg/m}^2$  ( $18,5 \text{ kg/m}^2$  s použitým absořbérem Saga Acoustic).



## Mechanické vlastnosti

Vizte tabulku s minimálním a maximálním zatížením a funkční požadavky. Dodatečné zatížení musí být kotveno do stropní konstrukce.



## Odolnost vůči nárazu

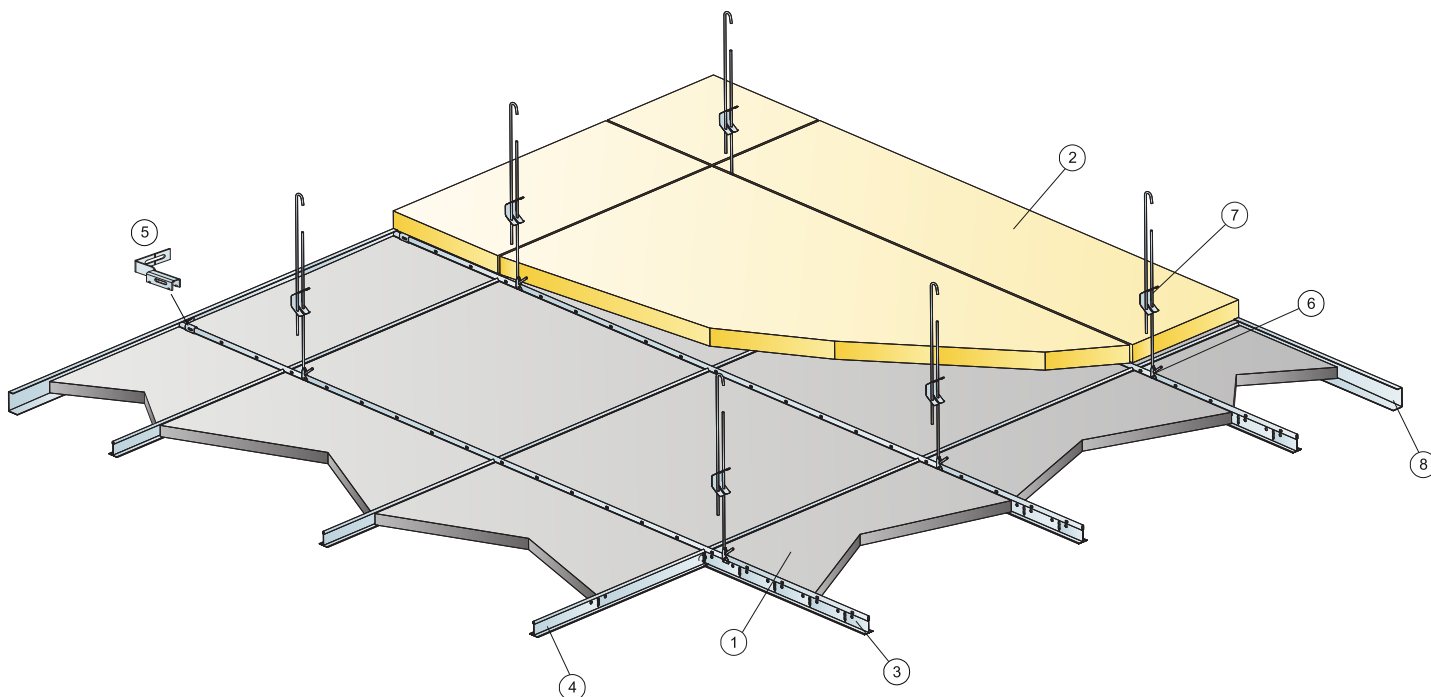
| Tloušťka | M-sketch | Třída |
|----------|----------|-------|
| 25       | M579     | 2A    |

Testováno a klasifikováno dle EN 13964 příloha D (a DIN 18 032 část 3).



## CE

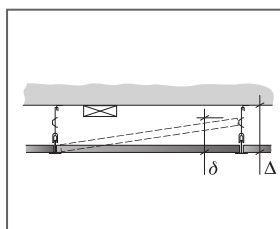
Výrobky Ecophon Saga jsou označeny certifikátem CE ve shodě s Evropským harmonizačním standardem EN13964:2014 (svěšené podhledy). Stavební výrobky označené CE mají Prohlášení o vlastnostech (DOP), což umožňuje zákazníkům a uživatelům snadno porovnat vlastnosti výrobků dostupných na Evropském trhu.



© Saint-Gobain Ecophon AB

### SPECIFIKACE MNOŽSTVÍ (VČETNĚ PROŘEZU)

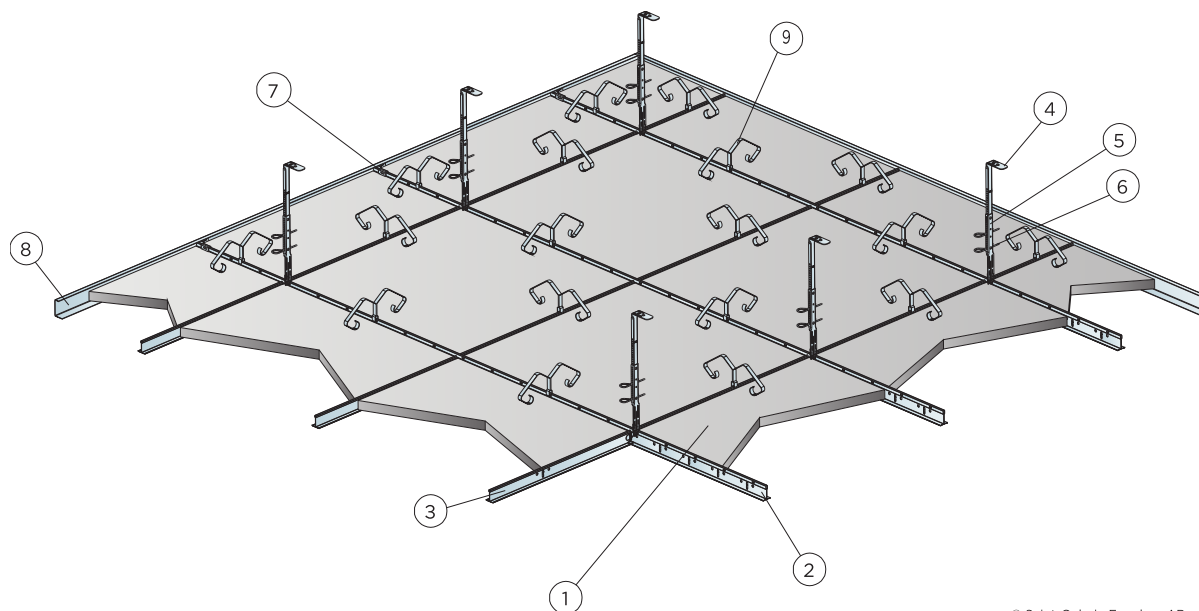
|  | Rozměry, mm                      |                     |
|--|----------------------------------|---------------------|
|  | 600x600                          | 1200x600            |
| 1 Saga A   | 2,8/m <sup>2</sup>               | 1,4/m <sup>2</sup>  |
| 2 Saga Acoustic (je-li požadováno)   | dle požadavků                    |                     |
| 3 Connect T24 hlavní profil HD , montáž 600 mm osově(max. vzdálenost od zdi 600 mm). | 1,7m/m <sup>2</sup>              | 1,7m/m <sup>2</sup> |
| 4 Connect T24 vedlejší profil, L=600 mm  | 1,7m/m <sup>2</sup>              | 0,9m/m <sup>2</sup> |
| 5 Connect stěnová konzole, montáž k hlavnímu profilu                                 | 2/zavěšená řada hlavního profilu |                     |
| 6 Connect závěs klip   | 1,4/m <sup>2</sup>               | 1,4/m <sup>2</sup>  |
| 7 Connect Stavitelný závěs, montáž po 1200 mm osově                                  | 1,4/m <sup>2</sup>               | 1,4/m <sup>2</sup>  |
| 8 Connect U profil, montáž po 300 mm osově.  | dle požadavků                    |                     |
| Δ Min. celková výška systému, se stavitelným závěsem 100 mm                          | -                                | -                   |
| δ Min. demontážní výška: 170 mm  | -                                | -                   |



| Rozměry, mm | Max. zatížení rastro [N] | Min. zátižová kapacita [N] |
|-------------|--------------------------|----------------------------|
| 600x600x25  | 0                        | 160                        |
| 1200x600x25 | 0                        | 160                        |

Zatížení/Zátěžová kapacita

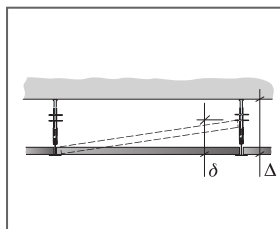
## MONTÁŽNÍ DIAGRAM (M579) PRO ECOPHON SAGA A, NÁRAZUODOLNÝ



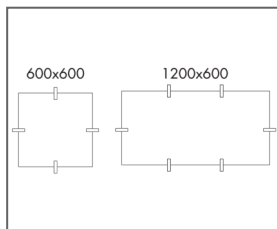
© Saint-Gobain Ecophon AB

### SPECIFIKACE MNOŽSTVÍ (VČETNĚ PROŘEZU)

|  | Rozměry, mm                      |                     |
|--|----------------------------------|---------------------|
|  | 600x600                          | 1200x600            |
| 1 Saga A   | 2,8/m <sup>2</sup>               | 1,4/m <sup>2</sup>  |
| 2 Connect T24 hlavní profil HD , montáž 600 mm osově(max. vzdálenost od zdi 600 mm). | 1,7m/m <sup>2</sup>              | 1,7m/m <sup>2</sup> |
| 3 Connect T24 vedlejší profil, L=600 mm  | 1,7m/m <sup>2</sup>              | 0,9m/m <sup>2</sup> |
| 4 Connect Nonius horní díl, montáž po 1200 mm osově                                  | 1,4/m <sup>2</sup>               | 1,4/m <sup>2</sup>  |
| 5 Connect Nonius Hanger spodní díl, montáž po 1200 mm osově                          | 1,4/m <sup>2</sup>               | 1,4/m <sup>2</sup>  |
| 6 Connect závlačka pro nonius (2/závěs)  | 1,4/m <sup>2</sup>               | 1,4/m <sup>2</sup>  |
| 7 Connect stěnová konzole, montáž k hlavnímu profilu                                 | 2/zavěšená řada hlavního profilu |                     |
| 8 Connect U profil, montáž po 300 mm osově.  | dle požadavků                    |                     |
| 9 Euroclip   | 5,6/m <sup>2</sup>               | 4,2/m <sup>2</sup>  |
| Δ Min. celková hloubka systému: Δ 230 mm   | -                                | -                   |
| δ Min. demontážní výška: 170 mm  | -                                | -                   |



Viz. specifikace množství



Umístění klipů

| Rozměry, mm | Max. zatížení rostru [N] | Min. zátěžová kapacita [N] |
|-------------|--------------------------|----------------------------|
| 600x600x25  | 40                       | 160                        |
| 1200x600x25 | 40                       | 160                        |

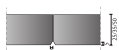
Zatížení/Zátěžová kapacita

# Ecophon Saga™ B

Ecophon Saga™ B je šroubovaný systém instalovaný na sraz. Zkosená hrana tvoří úzkou spáru mezi deskami. Pro montáž, kde je požadovaná nejnižší možná výška svěšeni systému.



## SYSTÉMOVÁ ŘADA



| Rozměry, mm                  | 600x600          | 1200x600         |
|------------------------------|------------------|------------------|
| Direct to grid, mechanically | •                | •                |
| Přímá montáž                 | •                | •                |
| Suspended                    | •                | •                |
| Wall                         | •                | •                |
| Tloušťka (tl.)               | 25               | 25               |
| Instalační diagram           | M575, M576, M578 | M575, M576, M578 |



Saga B panel



Saga B System



Saga B Section

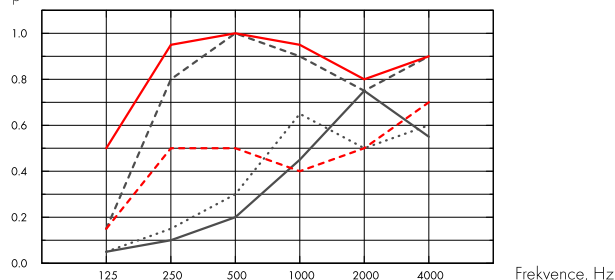
## Akustika



### Zvuková pohltivost:

Výsledky zkoušek v souladu s EN ISO 354. Klasifikace podle EN ISO 11654, jednotlivé hodnoty pro NRC a SAA v souladu s ASTM C 423.

$\alpha_p$ , Praktický koeficient zvukové pohltivosti



- Saga B, 25 mm o.d.s.
  - .... Saga B, 50 mm o.d.s.
  - Saga B + Saga Acoustic, 70 mm o.d.s.
  - Saga B, 200 mm o.d.s.
  - Saga B + Saga Acoustic, 200 mm o.d.s.
- o.d.s = celková hloubka systému

|                 | tl.<br>mm | o.d.s. mm | $\alpha_p$ , Praktický koeficient zvukové pohltivosti |        |        |         |         |         | $\alpha_w$ | absorpční třída |
|-----------------|-----------|-----------|---|--------|--------|---------|---------|---------|------------|-----------------|
|                 |           |           | 125 Hz  | 250 Hz | 500 Hz | 1000 Hz | 2000 Hz | 4000 Hz |            |                 |
| -               | 25        | 25        | 0.05  | 0.10   | 0.20   | 0.45    | 0.75    | 0.55    | 0.30       | D               |
| -               | 25        | 50        | 0.05  | 0.15   | 0.30   | 0.65    | 0.50    | 0.60    | 0.35       | D               |
| + Saga Acoustic | 65        | 70        | 0.15  | 0.80   | 1.00   | 0.90    | 0.75    | 0.90    | 0.85       | B               |
| -               | 25        | 200       | 0.15  | 0.50   | 0.50   | 0.40    | 0.50    | 0.70    | 0.50       | D               |
| + Saga Acoustic | 65        | 200       | 0.50  | 0.95   | 1.00   | 0.95    | 0.80    | 0.90    | 0.90       | A               |

|                 | tl.<br>mm | o.d.s. mm | NRC  | SAA  |
|-----------------|-----------|-----------|------|------|
| -               | 25        | 25        | 0.40 | 0.37 |
| -               | 25        | 50        | 0.40 | 0.41 |
| + Saga Acoustic | 65        | 70        | 0.85 | 0.89 |
| -               | 25        | 200       | 0.50 | 0.48 |
| + Saga Acoustic | 65        | 200       | 0.95 | 0.92 |

## Kvalita vnitřního prostředí



### Certifikáty / Označení

|                              |          |
|------------------------------|----------|
| Eurofins Indoor Air Comfort® | IAC Gold |
| Francouzská emisní třída VOC | A+       |
| Finská emisní třída M1       | •        |





## Enviromentální stopa

|                                     | kg CO <sub>2</sub> equiv/m <sup>2</sup> | Fáze A1 až C4 životního cyklu dle EPD, ve shodě s ISO 14025 / EN 15804 |
|-------------------------------------|---|--|
| Saga (white cement)                 | 6,41                                    |  |
| Saga (grey cement)                  | 4,80                                    |  |
| Saga (white cement) + Saga Acoustic | 8,73                                    |  |
| Saga (grey cement) + Saga Acoustic  | 7,12                                    |  |



## Cirkularita



Products are made with FSC certified wood.



## Požární bezpečnost

| Země   | Standard   | Třída   |
|--------|------------|---------|
| Evropa | EN 13501-1 | B-s1,d0 |



## Odolnost vůči vlhkosti

Odolnost vůči vlhkosti třídy C, relativní vlhkost 95% a 30°, dle EN 13964:2014



## Tepelné vlastnosti

Tepelná vodivost  $\lambda = 0,1 \text{ W/m}\cdot\text{K}$  dle EN 12664.



## Vzhled

Super jemná vlákna 1.0 mm. Odrazivost světla a nejbližší vzorek NCS barvy pro všechny ostatní barvy: vizte Ecophon Barvy a povrchy.



## Odolnost vůči bakteriím a plísním

| Standard/Method |   |
|-----------------|---|
| ISO 846 A       | 0 |
| ISO 846 C       | 0 |



## Přístupnost

Panely nejsou demontovatelné.



## Hmotnost systému

Hmotnost systému (včetně nosného rástru) je přibližně 17,5 kg/m<sup>2</sup> (20,0 kg/m<sup>2</sup> s použitým absorberem Saga Acoustic).



## Mechanické vlastnosti

Vizte tabulku s minimálním a maximálním zatížením a funkční požadavky. Dodatečné zatížení musí být kotveno do stropní konstrukce.





### Odolnost vůči nárazu

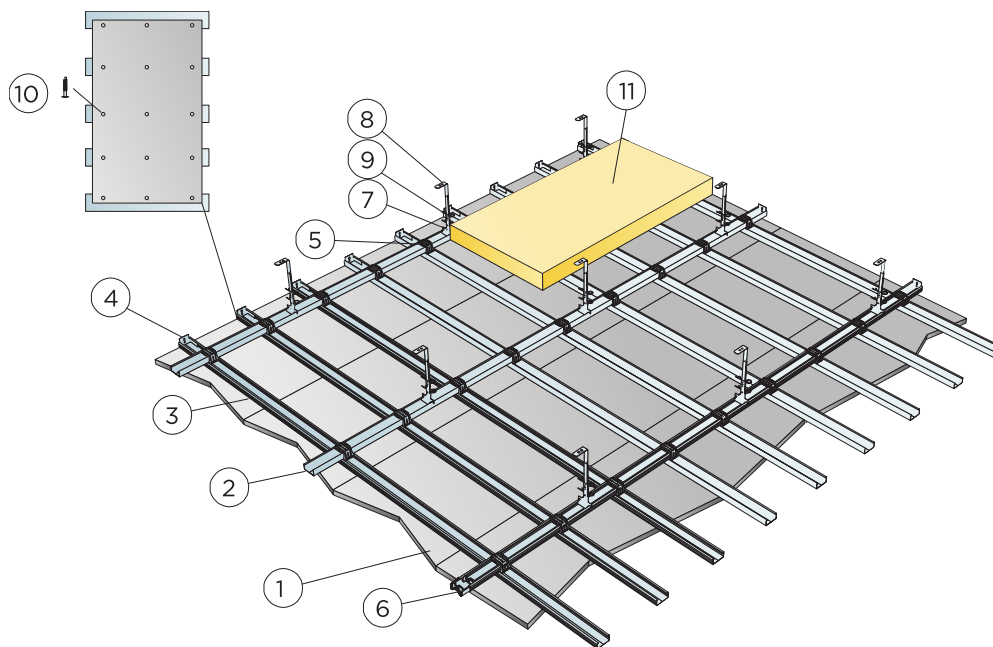
| Tloušťka | M-sketch | Třída | Testováno a klasifikováno dle EN 13964 příloha D (a DIN 18 032 část 3). |
|----------|----------|-------|---|
| 25       | M575     | 1A    |   |



### CE

Výrobky Ecophon Saga jsou označeny certifikátem CE ve shodě s Evropským harmonizačním standardem EN13964:2014 (svěšené podhledy). Stavební výrobky označené CE mají Prohlášení o vlastnostech (DOP), což umožňuje zákazníkům a uživatelům snadno porovnat vlastnosti výrobků dostupných na Evropském trhu.

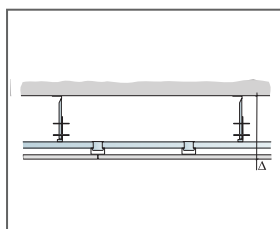
## MONTÁŽNÍ DIAGRAM(M575) PRO ECOPHON SAGA B, NÁRAZUODOLNÝ SYSTÉM S RASTREM.



©Saint Gobain Ecophon AB

### SPECIFIKACE MNOŽSTVÍ (VČETNĚ PROŘEZU)

|   | Rozměry, mm         |                     |
|---|---------------------|---------------------|
|   | 600x600             | 1200x600            |
| 1 Saga B  | 2,8/m <sup>2</sup>  | 1,4/m <sup>2</sup>  |
| 2 Connect C-profil Plus, L=3100mm, instalováno po 900 mm (horní)        | 1,2m/m <sup>2</sup> | 1,2m/m <sup>2</sup> |
| 3 Connect C-profil Plus, L=3100mm, instalováno po 300 mm osově (spodní) | 3,4m/m <sup>2</sup> | 3,4m/m <sup>2</sup> |
| 4 Connect stěnová konzole Plus  | dle požadavků       |                     |
| 5 Connect X-spojka Plus Saga  | 7,4/m <sup>2</sup>  | 7,4/m <sup>2</sup>  |
| 6 Connect hranová spojka Plus Saga                                      | 1,2/m <sup>2</sup>  | 1,2/m <sup>2</sup>  |
| 7 Connect Nonius závěs spodní, instalováno po 900 mm osově              | 1,2/m <sup>2</sup>  | 1,2/m <sup>2</sup>  |
| 8 Connect Nonius závěs horní, instalováno po 900 mm osově               | 1,2/m <sup>2</sup>  | 1,2/m <sup>2</sup>  |
| 9 Connect závlačka (2/závěs) Saga                                       | 2,3/m <sup>2</sup>  | 2,3/m <sup>2</sup>  |
| 10 Connect Saga Montážní vrt  | 9ks / panel         | 15ks / panel        |
| 11 Saga Acoustic (je-li požadováno)                                     | dle požadavků       |                     |
| Δ Min. celková hloubka systému: 310 mm                                  | -                   | -                   |
| δ Min. demontážní hloubka: Systém je nedemontovatelný                   | -                   | -                   |

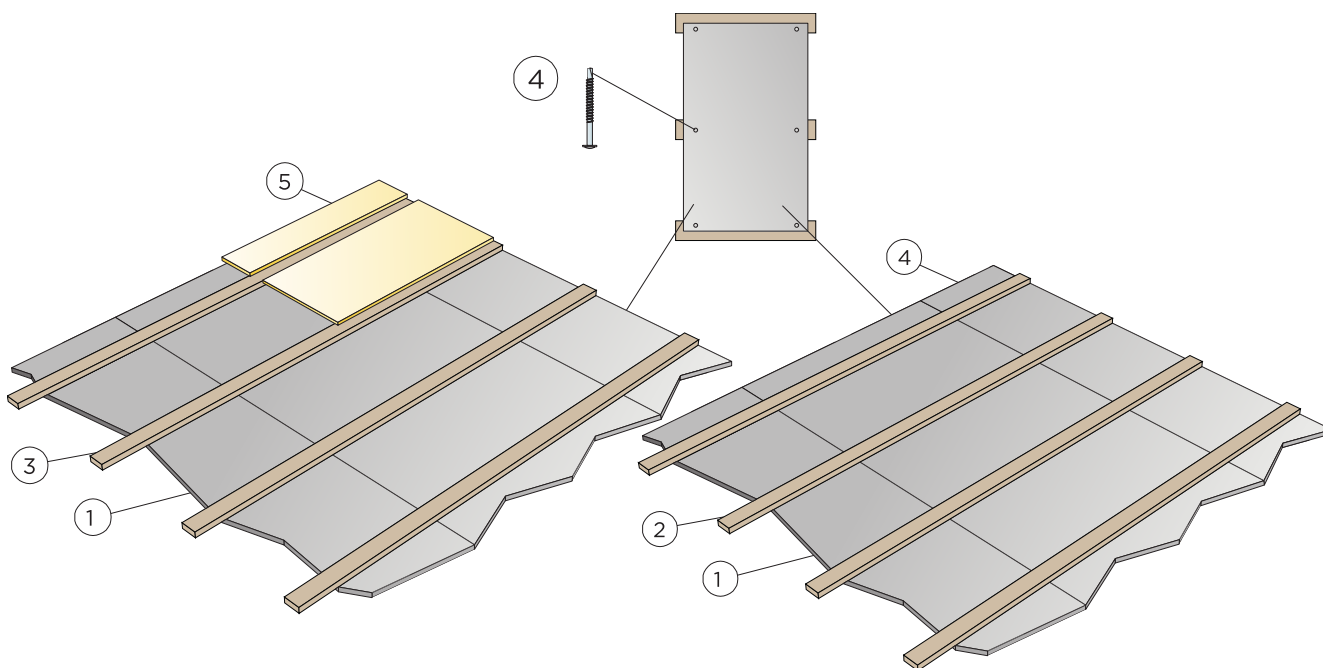


Viz. specifikace množství

| Rozměry, mm | Max. zatížení rostru [N] | Min. zátižová kapacita [N] |
|-------------|--------------------------|----------------------------|
| 600x600x25  | 0                        | 160                        |
| 1200x600x25 | 0                        | 160                        |

Zatížení/Zátěžová kapacita

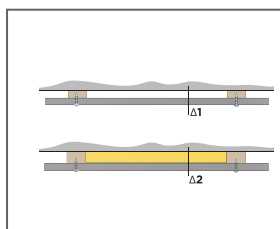
## MONTÁŽNÍ DIAGRAM (M576) PRO SAGA B, PŘÍMÁ MONTÁŽ NA STROP



© Saint-Gobain Ecophon AB

### SPECIFIKACE MNOŽSTVÍ (VČETNĚ PROŘEZU)

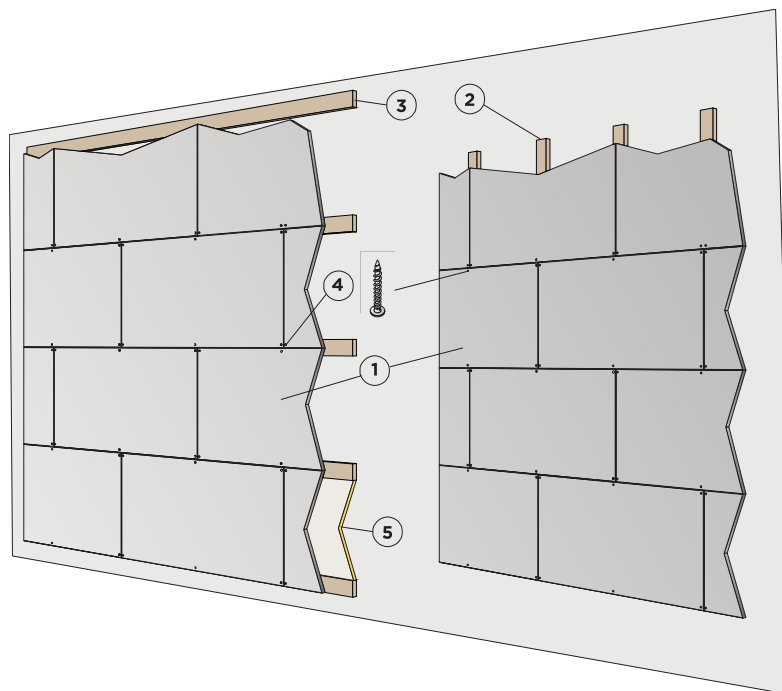
|   | Rozměry, mm        |                    |
|---|--------------------|--------------------|
|   | 600x600            | 1200x600           |
| 1 Saga B  | 2,8/m <sup>2</sup> | 1,4/m <sup>2</sup> |
| 2 Montážní dřevěné latě 28x70, montáž 600 mm osově                                  | 1,7/m <sup>2</sup> | 1,7/m <sup>2</sup> |
| 3 nebo Montážní dřevěné latě 45x70, montáž 600 mm osově pro Saga Acoustic           | 1,7/m <sup>2</sup> | 1,7/m <sup>2</sup> |
| 4 Connect Saga Montážní vrut  | 4ks / panel        | 6ks / panel        |
| 5 Saga Acoustic (je-li požadováno)  | dle požadavků      |                    |
| Δ Minimální celková výška systému: Δ1 50 mm / Δ2 70 mm. Systém není demontovatelný. | -                  | -                  |
| Při nerovných stěnách přidejte další dřevěné latě po 1000mm osově                   | -                  | -                  |



| Rozměry, mm | Max. zatížení rastru [N] | Min. zátléžová kapacita [N] |
|-------------|--------------------------|-----------------------------|
| 600x600x25  | -                        | -                           |
| 1200x600x25 | -                        | -                           |

Zatížení/Zátěžová kapacita

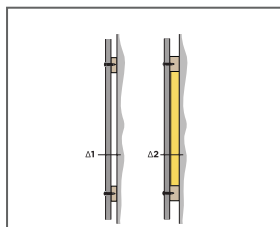
## MONTÁŽNÍ DIAGRAM (M578) PRO SAGA B NÁSTĚNNÁ MONTÁŽ S LATĚMI



© Saint-Gobain Ecophon AB

### SPECIFIKACE MNOŽSTVÍ (VČETNĚ PROŘEZU)

|   | Rozměry, mm        |                    |
|---|--------------------|--------------------|
|   | 600x600            | 1200x600           |
| 1 Saga B  | 2,8/m <sup>2</sup> | 1,4/m <sup>2</sup> |
| 2 Montážní dřevěné latě 28x70, montáž 600 mm osově                                  | 1,7/m <sup>2</sup> | 1,7/m <sup>2</sup> |
| 3 nebo Montážní dřevěné latě 45x70, montáž 600 mm osově pro Saga Acoustic           | 1,7/m <sup>2</sup> | 1,7/m <sup>2</sup> |
| 4 Connect Saga Montážní vrut  | 4ks / panel        | 6ks / panel        |
| 5 Saga Acoustic (je-li požadováno)  | dle požadavků      |                    |
| Δ1 Minimální celková výška systému: Δ1 50 mm / Δ2 70 mm Systém není demontovatelný. | -                  | -                  |
| Při nerovných stěnách přidejte další dřevěné latě po 1000mm osově                   | -                  | -                  |



| Rozměry, mm | Max. zatížení<br>rastru [N] | Min. zátléžová<br>kapacita [N] |
|-------------|-----------------------------|--------------------------------|
| 600x600x25  | -                           | -                              |
| 1200x600x25 | -                           | -                              |

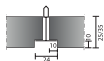
Zatížení/Zátěžová kapacita

# Ecophon Saga™ E

Ecophon Saga™ E has a recessed visible grid and a regular edge, creating a ceiling with a shadow effect that accentuates each tile and partially conceals the grid. For applications where an attractive suspended ceiling is required and easy removal of individual tiles is essential.



## SYSTÉMOVÁ ŘADA



Rozměry, mm

Tloušťka (tl.)

Instalační diagram



Saga A panel



Saga A System



Saga A Section

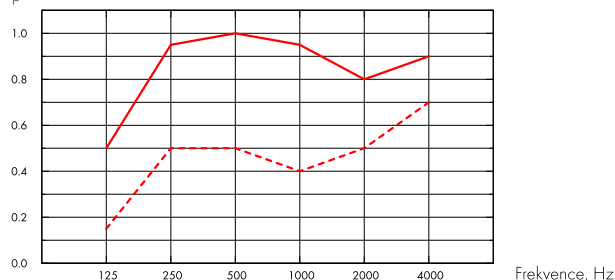
## Akustika



### Zvuková pohltivost:

Výsledky zkoušek v souladu s EN ISO 354. Klasifikace podle EN ISO 11654, jednotlivé hodnoty pro NRC a SAA v souladu s ASTM C 423.

$\alpha_p$ , Praktický koeficient zvukové pohltivosti



--- Saga A, 200 mm o.d.s.

— Saga A + Saga Acoustic, 200 mm o.d.s.

o.d.s = celková hloubka systému

|                 | tl. mm | o.d.s. mm | $\alpha_p$ , Praktický koeficient zvukové pohltivosti |        |        |         |         |         | $\alpha_w$ | absorpční třída |
|-----------------|--------|-----------|---|--------|--------|---------|---------|---------|------------|-----------------|
|                 |        |           | 125 Hz  | 250 Hz | 500 Hz | 1000 Hz | 2000 Hz | 4000 Hz |            |                 |
| -               | 25     | 200       | 0.15  | 0.50   | 0.50   | 0.40    | 0.50    | 0.70    | 0.50       | D               |
| + Saga Acoustic | 65     | 200       | 0.50  | 0.95   | 1.00   | 0.95    | 0.80    | 0.90    | 0.90       | A               |

|                 | tl. mm | o.d.s. mm | NRC  | SAA  |
|-----------------|--------|-----------|------|------|
| -               | 25     | 200       | 0.50 | 0.48 |
| + Saga Acoustic | 65     | 200       | 0.95 | 0.92 |

## Kvalita vnitřního prostředí



### Certifikáty / Označení

Eurofins Indoor Air Comfort® IAC Gold

Francouzská emisní třída VOC A+

Finská emisní třída M1



## Enviromentální stopa



| kg CO <sub>2</sub> equiv/m <sup>2</sup> | 25 mm | 35 mm |
|---|-------|-------|
| Saga (white cement)                     | 6,41  | 8,97  |
| Saga (grey cement)                      | 4,80  | 6,72  |
| Saga (white cement) + Saga Acoustic     | 8,73  | 11,29 |
| Saga (grey cement) + Saga Acoustic      | 7,12  | 9,04  |

Fáze A1 až C4 životního cyklu dle EPD, ve shodě s ISO 14025 / EN 15804



## Cirkularita



Products are made with FSC certified wood.



## Požární bezpečnost

| Země   | Standard   | Třída   |
|--------|------------|---------|
| Evropa | EN 13501-1 | B-s1,d0 |



## Odolnost vůči vlhkosti

Odolnost vůči vlhkosti třídy C, relativní vlhkost 95% a 30°, dle EN 13964:2014



## Tepelné vlastnosti

Tepelná vodivost  $\lambda = 0,1 \text{ W/m-K}$  dle EN 12664.



## Vzhled

Super jemná vlákna 1.0 mm. Odrazivost světla a nejbližší vzorek NCS barvy pro všechny ostatní barvy: vizte Ecophon Barvy a povrchy.



## Odolnost vůči bakteriím a plísním

| Standard/Method |   |
|-----------------|---|
| ISO 846 A       | 0 |
| ISO 846 C       | 0 |



## Přístupnost

Panely jsou demontovatelné.



## Hmotnost systému

Hmotnost systému (včetně nosného rastru) je přibližně  $16 \text{ kg/m}^2$  ( $18,5 \text{ kg/m}^2$  s použitým absořbérem Saga Acoustic).



## Mechanické vlastnosti

Vizte tabulku s minimálním a maximálním zatížením a funkční požadavky. Dodatečné zatížení musí být kotveno do stropní konstrukce.



## CE

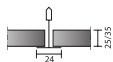
Výrobky Ecophon Saga jsou označeny certifikátem CE ve shodě s Evropským harmonizačním standardem EN13964:2014 (svěšené podhledy). Stavební výrobky označené CE mají Prohlášení o vlastnostech (DOP), což umožňuje zákazníkům a uživatelům snadno porovnat vlastnosti výrobků dostupných na Evropském trhu.

# Ecophon Saga™ D

Ecophon Saga™ A má viditelný rastr a snadno demontovatelné panely. Skelná vlna dodává systému optimální zvukovou pohltivost. Použití v designových interiérech obytných budov, pro přírodní a teplý vzhled.



## SYSTÉMOVÁ ŘADA



Rozměry, mm

Tloušťka (tl.)

Instalační diagram





Saga A panel



Saga A System



Saga A Section



## Kvalita vnitřního prostředí

### Certifikáty / Označení

|                              |          |
|------------------------------|----------|
| Eurofins Indoor Air Comfort® | IAC Gold |
| Francouzská emisní třída VOC | A+       |
| Finská emisní třída M1       | •        |



## Enviromentální stopa

|                                     | kg CO <sub>2</sub> equiv/m <sup>2</sup> |
|-------------------------------------|---|
| Saga (white cement)                 | 8,97                                    |
| Saga (grey cement)                  | 6,72                                    |
| Saga (white cement) + Saga Acoustic | 11,29                                   |
| Saga (grey cement) + Saga Acoustic  | 9,04                                    |

Fáze A1 až C4 životního cyklu dle EPD, ve shodě s ISO 14025 / EN 15804



## Cirkularita



Products are made with FSC certified wood.



## Požární bezpečnost

| Země   | Standard   | Třída   |
|--------|------------|---------|
| Evropa | EN 13501-1 | B-s1,d0 |



## Odolnost vůči vlhkosti

Odolnost vůči vlhkosti třídy C, relativní vlhkost 95% a 30°, dle EN 13964:2014



## Tepelné vlastnosti

Tepelná vodivost  $\lambda = 0,1 \text{ W/m}\cdot\text{K}$  dle EN 12664.



## Vzhled

Super jemná vlákna 1.0 mm. Odrazivost světla a nejbližší vzorek NCS barvy pro všechny ostatní barvy: vizte Ecophon Barvy a povrchy.



## Odolnost vůči bakteriím a plísním

| Standard/Method |   |
|-----------------|---|
| ISO 846 A       | 0 |
| ISO 846 C       | 0 |



## Přístupnost

Panely jsou demontovatelné.



## Hmotnost systému

Hmotnost systému (včetně nosného rastru) je přibližně 16 kg/m<sup>2</sup> (18,5 kg/m<sup>2</sup> s použitým absorberem Saga Acoustic).



## Mechanické vlastnosti

Vizte tabulku s minimálním a maximálním zatížením a funkční požadavky. Dodatečné zatížení musí být kotveno do stropní konstrukce.



## CE

Výrobky Ecophon Saga jsou označeny certifikátem CE ve shodě s Evropským harmonizačním standardem EN13964:2014 (svěšené pohledy). Stavební výrobky označené CE mají Prohlášení o vlastnostech (DOP), což umožňuje zákazníkům a uživatelům snadno porovnat vlastnosti výrobků dostupných na Evropském trhu.