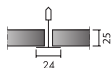


Ecophon Saga™ A

Ecophon Saga™ A má viditelný rastr a snadno demontovatelné panely. Skelná vlna dodává systému optimální zvukovou pohltivost. Použití v designových interiérech obytných budov, pro přírodní a teplý vzhled.



SYSTÉMOVÁ ŘADA



Rozměry, mm	600x600	1200x600
T24	•	•
Tloušťka (tl.)	25	25
Instalační diagram	M573, M579	M573, M579



Saga A panel



Saga A System



Saga A Section

Akustika

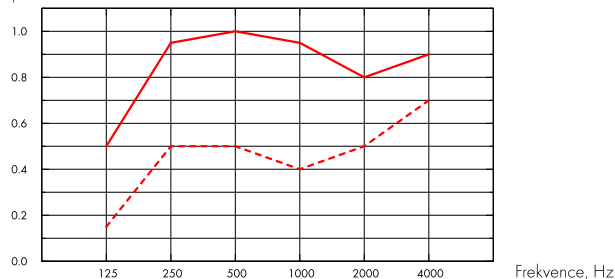


Zvuková pohltivost:

Výsledky zkoušek v souladu s EN ISO 354.

Klasifikace podle EN ISO 11654, jednotlivé hodnoty pro NRC a SAA v souladu s ASTM C 423.

α_p , Praktický koeficient zvukové pohltivosti



--- Saga A, 200 mm o.d.s.

— Saga A + Saga Acoustic, 200 mm o.d.s.

o.d.s = celková hloubka systému

	tl. mm	o.d.s. mm	α_p , Praktický koeficient zvukové pohltivosti						α_w	absorpční třída
			125 Hz	250 Hz	500 Hz	1000 Hz	2000 Hz	4000 Hz		
-	25	200	0.15	0.50	0.50	0.40	0.50	0.70	0.50	D
+ Saga Acoustic	65	200	0.50	0.95	1.00	0.95	0.80	0.90	0.90	A

	tl. mm	o.d.s. mm	NRC	SAA
-	25	200	0.50	0.48
+ Saga Acoustic	65	200	0.95	0.92

Kvalita vnitřního prostředí



Certifikáty / Označení

Francouzská emisní třída VOC

A+

Finská emisní třída M1



Enviromentální stopa



kg CO₂ equiv/m²

Saga (white cement)	6,41
Saga (grey cement)	4,80

Fáze A1 až C4 životního cyklu dle EPD, ve shodě s ISO 14025 / EN 15804

Cirkularita



Products are made with FSC certified wood.



Požární bezpečnost

Země	Standard	Třída
Evropa	EN 13501-1	B-s1,d0



Odolnost vůči vlhkosti

Odolnost vůči vlhkosti třídy C, relativní vlhkost 95% a 30°, dle EN 13964:2014



Tepelné vlastnosti

Tepelná vodivost $\lambda = 0,1 \text{ W/m}\cdot\text{K}$ dle EN 12664.



Hmotnost systému

Hmotnost systému (včetně nosného rástru) je přibližně 16 kg/m^2 ($18,5 \text{ kg/m}^2$ s použitým absorberem Saga Acoustic).



Mechanické vlastnosti

Vizte tabulku s minimálním a maximálním zatížením a funkční požadavky. Dodatečné zatížení musí být kotveno do stropní konstrukce.



Vzhled

Super jemná vlákna 1.0 mm. Odrazivost světla a nejbližší vzorek NCS barvy pro všechny ostatní barvy: vizte Ecophon Barvy a povrchy.



Přístupnost

Panely jsou demontovatelné.



Odolnost vůči nárazu

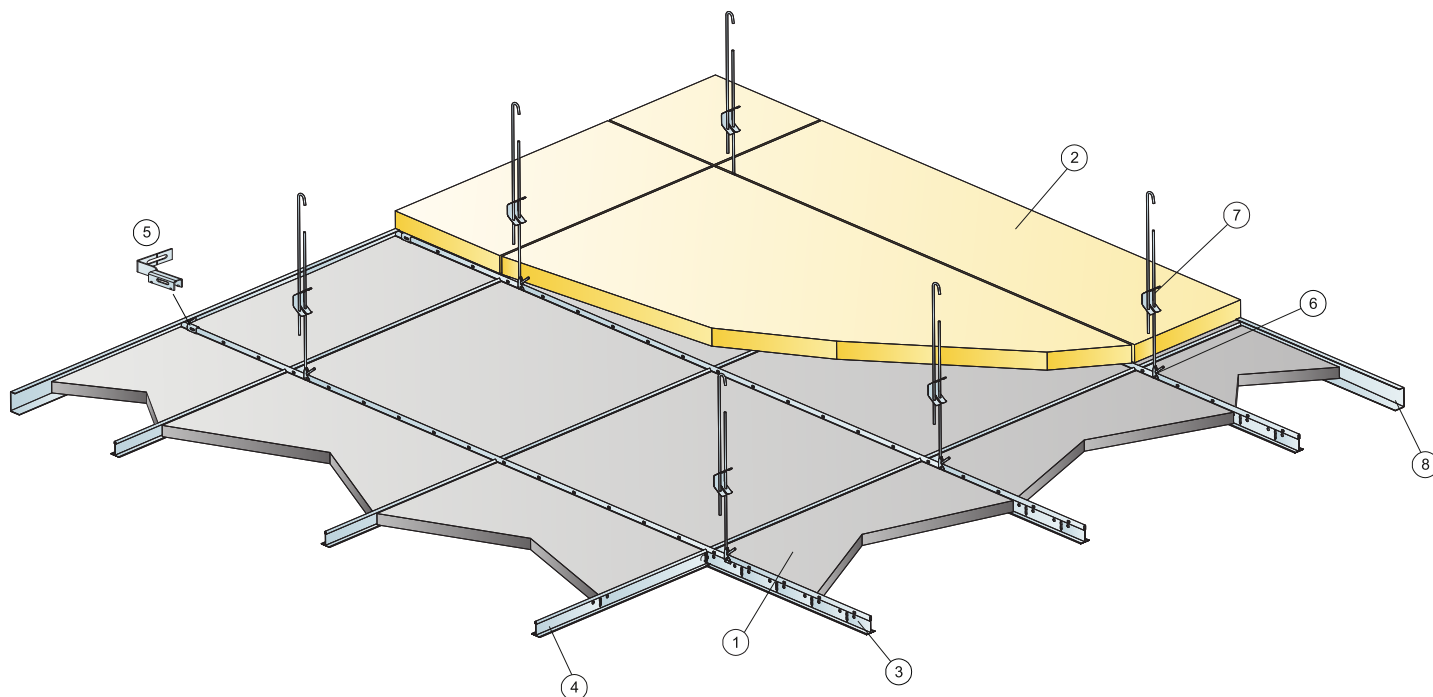
Tloušťka	M-sketch	Třída
25	M579	2A

Testováno a klasifikováno dle EN 13964 příloha D (a DIN 18 032 část 3).



CE

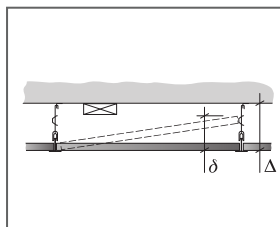
Výrobky Ecophon Saga jsou označeny certifikátem CE ve shodě s Evropským harmonizačním standardem EN13964:2014 (svěšené podhledy). Stavební výrobky označené CE mají Prohlášení o vlastnostech (DOP), což umožňuje zákazníkům a uživatelům snadno porovnat vlastnosti výrobků dostupných na Evropském trhu.



© Saint-Gobain Ecophon AB

SPECIFIKACE MNOŽSTVÍ (VČETNĚ PROŘEZU)

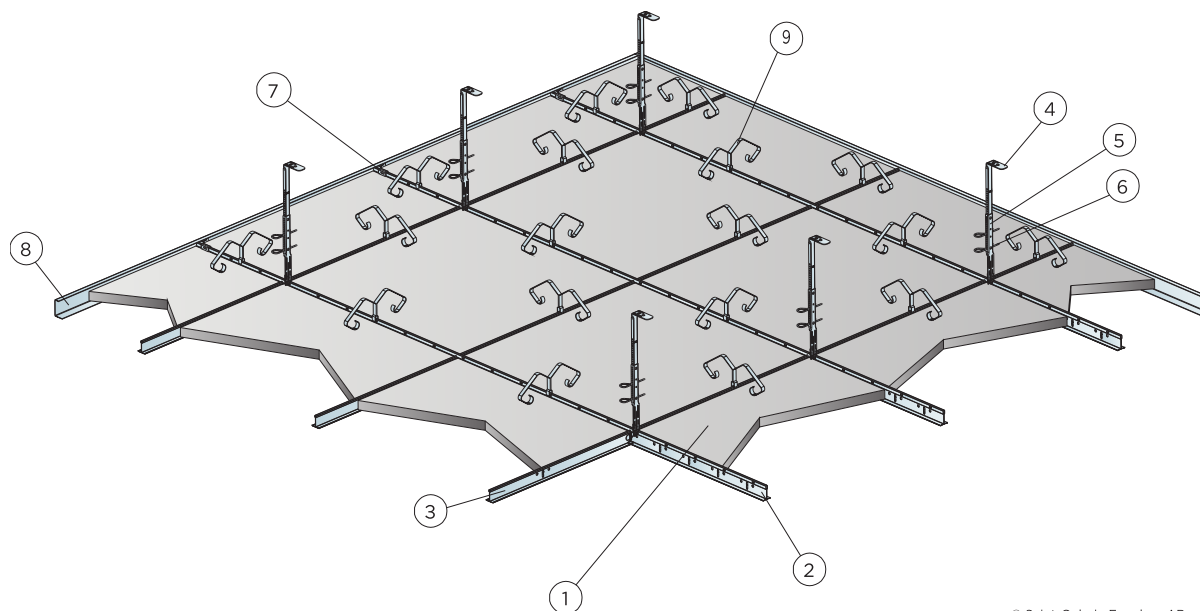
	Rozměry, mm	
	600x600	1200x600
1 Saga A	2,8/m ²	1,4/m ²
2 Saga Acoustic (je-li použito)	dle požadavků	
3 Connect T24 hlavní profil HD , montáž 600 mm osově(max. vzdálenost od zdi 600 mm).	1,7m/m ²	1,7m/m ²
4 Connect T24 vedlejší profil, L=600 mm	1,7m/m ²	0,9m/m ²
5 Connect stěnová konzole, montáž k hlavnímu profilu	2/zavěšená řada hlavního profilu	
6 Connect závěs klip	1,4/m ²	1,4/m ²
7 Connect Adjustable hanger, installed at 1200 mm centres	1,4/m ²	1,4/m ²
8 Connect U profil, montáž po 300 mm osově.	dle požadavků	
Δ Min. celková výška systému, se stavitelným závěsem 100 mm	-	-
δ Min. demontážní výška: 170 mm	-	-



Rozměry, mm	Max. zatížení rastru [N]	Min. zátěžová kapacita [N]
600x600x25	0	160
1200x600x25	0	160

Zatížení/Zátěžová kapacita

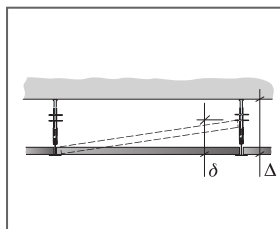
MONTÁŽNÍ DIAGRAM (M579) PRO ECOPHON SAGA A, NÁRAZUODOLNÝ



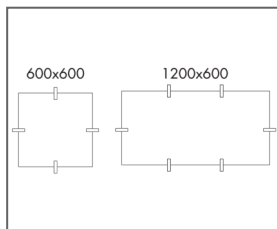
© Saint-Gobain Ecophon AB

SPECIFIKACE MNOŽSTVÍ (VČETNĚ PROŘEZU)

	Rozměry, mm	
	600x600	1200x600
1 Saga A	2,8/m ²	1,4/m ²
2 Connect T24 hlavní profil HD , montáž 600 mm osově(max. vzdálenost od zdi 600 mm).	1,7m/m ²	1,7m/m ²
3 Connect T24 vedlejší profil, L=600 mm	1,7m/m ²	0,9m/m ²
4 Connect Nonius horní díl, montáž po 1200 mm osově	1,4/m ²	1,4/m ²
5 Connect Nonius Hanger spodní díl, montáž po 1200 mm osově	1,4/m ²	1,4/m ²
6 Connect závlačka pro nonius (2/závěs)	1,4/m ²	1,4/m ²
7 Connect stěnová konzole, montáž k hlavnímuprofilu	2/zavěšená řada hlavního profilu	
8 Connect U profil, montáž po 300 mm osově.	dle požadavků	
9 Euroclip	5,6/m ²	4,2/m ²
Δ Min. celková hloubka systému: Δ 230 mm	-	-
δ Min. demontážní výška: 170 mm	-	-



Viz. specifikace množství



Umístění klipů

Rozměry, mm	Max. zatížení rostru [N]	Min. zátěžová kapacita [N]
600x600x25	40	160
1200x600x25	40	160

Zatížení/Zátěžová kapacita

Ecophon Saga™ B

Ecophon Saga™ B je šroubovaný systém instalovaný na sraz. Zkosená hrana tvoří úzkou spáru mezi deskami. Pro montáž, kde je požadovaná nejnižší možná výška svěšeni systému.



SYSTÉMOVÁ ŘADA



Rozměry, mm	600x600	1200x600
	•	•
Přímá montáž	•	•
Suspended	•	•
Wall	•	•
Tloušťka (tl.)	25	25
Instalační diagram	M575, M576, M578	M575, M576, M578



Saga B panel



Saga B System



Saga B Section

Akustika

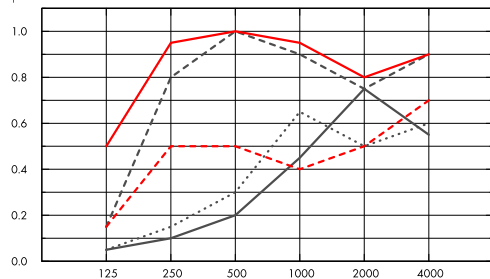


Zvuková pohltivost:

Výsledky zkoušek v souladu s EN ISO 354.

Klasifikace podle EN ISO 11654, jednotlivé hodnoty pro NRC a SAA v souladu s ASTM C 423.

α_{pr} , Praktický koeficient zvukové pohltivosti



- Saga B, 25 mm o.d.s.
- Saga B, 50 mm o.d.s.
- Saga B + Saga Acoustic, 70 mm o.d.s.
- .-.- Saga B, 200 mm o.d.s.
- Saga B + Saga Acoustic, 200 mm o.d.s.

o.d.s = celková hloubka systému

Frekvence, Hz

	tl. mm	o.d.s. mm	α_{pr} , Praktický koeficient zvukové pohltivosti						α_w	absorpční třída
			125 Hz	250 Hz	500 Hz	1000 Hz	2000 Hz	4000 Hz		
-	25	25	0.05	0.10	0.20	0.45	0.75	0.55	0.30	D
-	25	50	0.05	0.15	0.30	0.65	0.50	0.60	0.35	D
+ Saga Acoustic	65	70	0.15	0.80	1.00	0.90	0.75	0.90	0.85	B
-	25	200	0.15	0.50	0.50	0.40	0.50	0.70	0.50	D
+ Saga Acoustic	65	200	0.50	0.95	1.00	0.95	0.80	0.90	0.90	A

	tl. mm	o.d.s. mm	NRC	SAA
-	25	25	0.40	0.37
-	25	50	0.40	0.41
+ Saga Acoustic	65	70	0.85	0.89
-	25	200	0.50	0.48
+ Saga Acoustic	65	200	0.95	0.92

Kvalita vnitřního prostředí



Certifikáty / Označení

Francouzská emisní třída VOC

A+

Finská emisní třída M1

•





Enviromentální stopa

	kg CO ₂ equiv/m ²	Fáze A1 až C4 životního cyklu dle EPD, ve shodě s ISO 14025 / EN 15804
Saga (white cement)	6,41	
Saga (grey cement)	4,80	



Cirkularita



Products are made with FSC certified wood.



Požární bezpečnost

Země	Standard	Třída
Evropa	EN 13501-1	B-s1,d0



Odolnost vůči vlhkosti

Odolnost vůči vlhkosti třídy C, relativní vlhkost 95% a 30°, dle EN 13964:2014



Tepelné vlastnosti

Tepelná vodivost $\lambda = 0,1 \text{ W/m}\cdot\text{K}$ dle EN 12664.



Hmotnost systému

Hmotnost systému (včetně nosného rastru) je přibližně 17,5 kg/m² (20,0 kg/m² s použitým absorberem Saga Acoustic).



Mechanické vlastnosti

Vizte tabulku s minimálním a maximálním zatížením a funkční požadavky. Dodatečné zatížení musí být kolveno do stropní konstrukce.



Vzhled

Super jemná vlákna 1.0 mm. Odrazivost světla a nejbližší vzorek NCS barvy pro všechny ostatní barvy: vizte Ecophon Barvy a povrchy.



Přístupnost

Panely nejsou demontovatelné.



Odolnost vůči nárazu

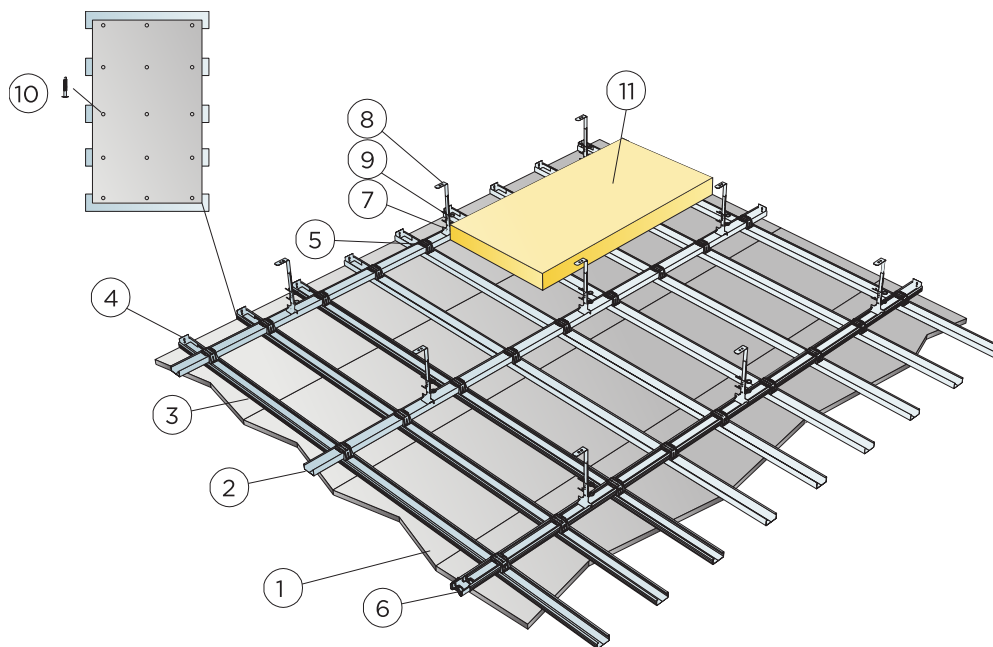
Tloušťka	M-sketch	Třída	Testováno a klasifikováno dle EN 13964 příloha D (a DIN 18 032 část 3).
25	M575	1A	



CE

Výrobky Ecophon Saga jsou označeny certifikátem CE ve shodě s Evropským harmonizačním standardem EN13964:2014 (svěšené podhledy). Stavební výrobky označené CE mají Prohlášení o vlastnostech (DOP), což umožňuje zákazníkům a uživatelům snadno porovnat vlastnosti výrobků dostupných na Evropském trhu.

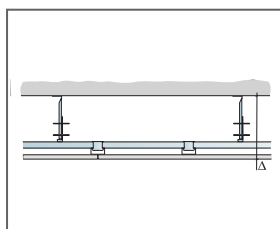
MONTÁŽNÍ DIAGRAM(M575) PRO ECOPHON SAGA B, NÁRAZUODOLNÝ SYSTÉM S RASTREM.



©Saint Gobain Ecophon AB

SPECIFIKACE MNOŽSTVÍ (VČETNĚ PROŘEZU)

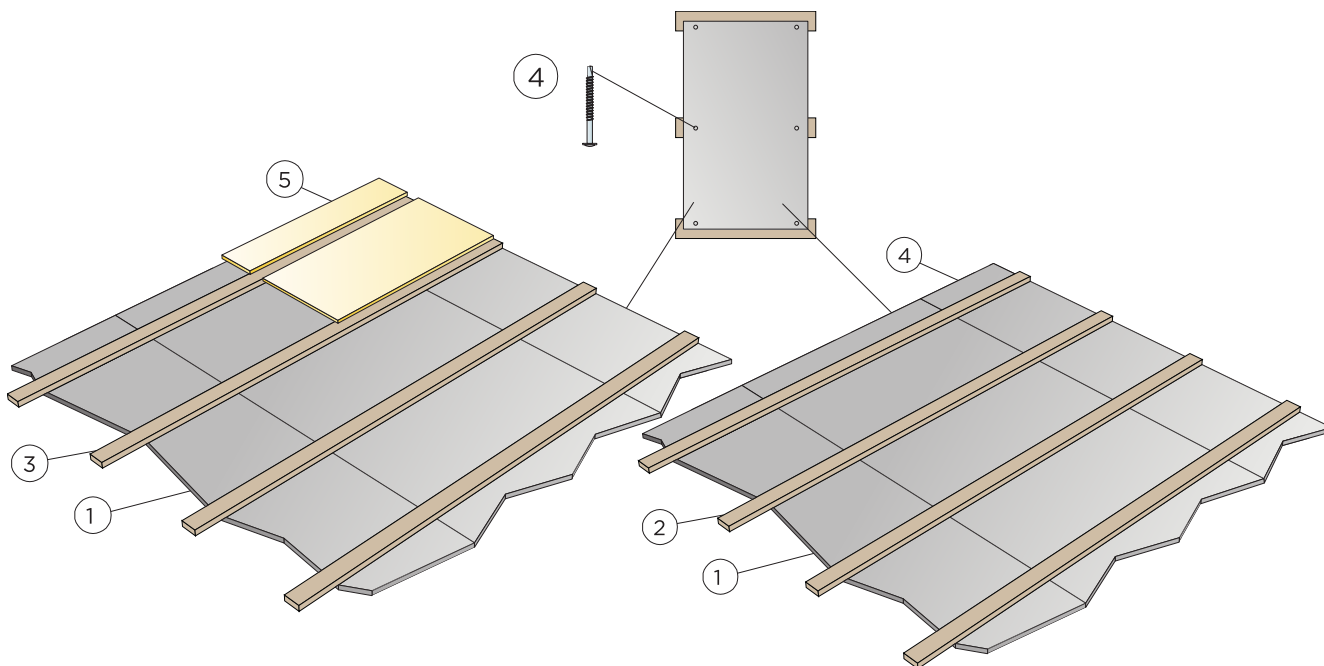
	Rozměry, mm	
	600x600	1200x600
1 Saga B	2,8/m ²	1,4/m ²
2 Connect C-profil Plus, L=3100mm, instalováno po 900 mm (horní)	1,2m/m ²	1,2m/m ²
3 Connect C-profil Plus, L=3100mm, instalováno po 300 mm osově (spodní)	3,4m/m ²	3,4m/m ²
4 Connect stěnová konzole Plus	dle požadavků	
5 Connect X-spojka Plus Saga	7,4/m ²	7,4/m ²
6 Connect hranová spojka Plus Aligno	1,2/m ²	1,2/m ²
7 Connect Nonius závěs spodní, instalováno po 900 mm osově	1,2/m ²	1,2/m ²
8 Connect Nonius závěs horní, instalováno po 900 mm osově	1,2/m ²	1,2/m ²
9 Connect závlačka (2/závěs) Saga	2,3/m ²	2,3/m ²
10 Connect Saga Montážní vrt	9ks / panel	15ks / panel
11 Saga Acoustic (je-li použito)	dle požadavků	
Δ Min. celková hloubka systému: 310 mm	-	-
δ Min. demontážní hloubka: Systém je nedemontovatelný	-	-



Viz. specifikace množství

Rozměry, mm	Max. zatížení rostru [N]	Min. zátěžová kapacita [N]
600x600x25	0	160
1200x600x25	0	160

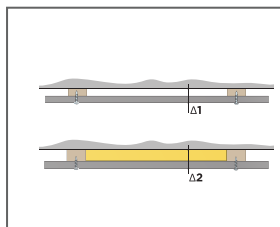
Zatížení/Zátěžová kapacita



© Saint-Gobain Ecophon AB

SPECIFIKACE MNOŽSTVÍ (VČETNĚ PROŘEZU)

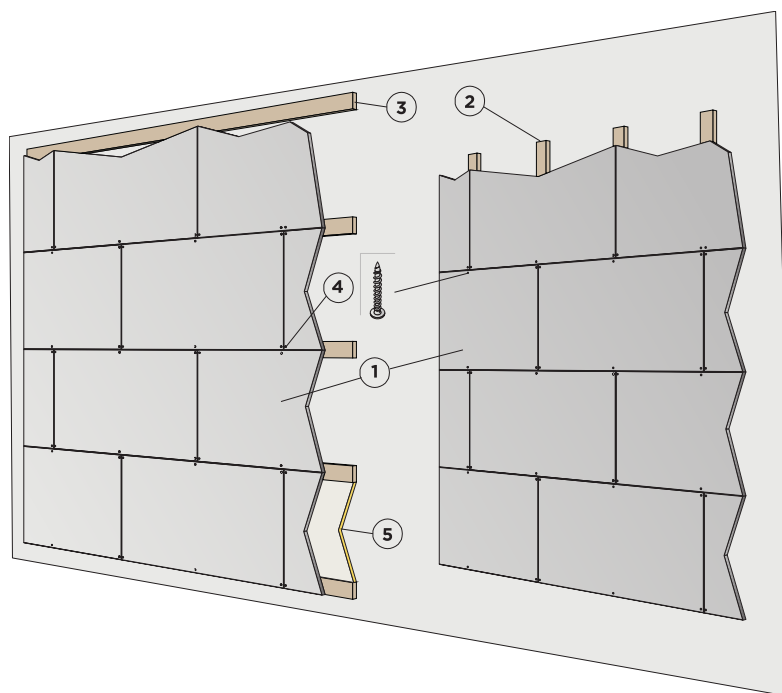
	Rozměry, mm	
	600x600	1200x600
1 Saga B	2,8/m ²	1,4/m ²
2 Montážní dřevěné latě 28x70, montáž 600 mm osově	1,7/m ²	1,7/m ²
3 nebo Montážní dřevěné latě 45x70, montáž 600 mm osově pro Saga Acoustic	1,7/m ²	1,7/m ²
4 Connect Saga Montážní vrut	4ks / panel	6ks / panel
5 Saga Acoustic (je-li použito)	dle požadavků	
Δ Minimální celková výška systému: Δ1 50 mm / Δ2 70 mm. Systém není demontovatelný.	-	-
Při nerovných stěnách přidejte další dřevěné latě po 1000mm osově	-	-



Rozměry, mm	Max. zatížení rastru [N]	Min. zátižová kapacita [N]
600x600x25	-	-
1200x600x25	-	-

Zatížení/Zátěžová kapacita

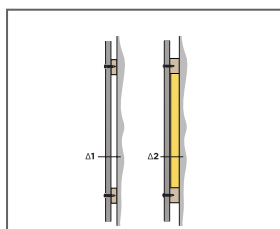
MONTÁŽNÍ DIAGRAM (M578) PRO SAGA B NÁSTĚNNÁ MONTÁŽ S LATĚMI



© Saint-Gobain Ecophon AB

SPECIFIKACE MNOŽSTVÍ (VČETNĚ PROŘEZU)

	Rozměry, mm	
	600x600	1200x600
1 Saga B	2,8/m ²	1,4/m ²
2 Montážní dřevěné latě 28x70, montáž 600 mm osově	1,7/m ²	1,7/m ²
3 nebo Montážní dřevěné latě 45x70, montáž 600 mm osově pro Saga Acoustic	1,7/m ²	1,7/m ²
4 Connect Saga Montážní vrut	4ks / panel	6ks / panel
5 Saga Acoustic (je-li použito)	dle požadavků	
Δ1 Minimální celková výška systému: Δ1 50 mm / Δ2 70 mm Systém není demontovatelný.	-	-
Při nerovných stěnách přidejte další dřevěné latě po 1000mm osově	-	-



Rozměry, mm	Max. zatížení rastru [N]	Min. zátléžová kapacita [N]
600x600x25	-	-
1200x600x25	-	-

Zatížení/Zátěžová kapacita