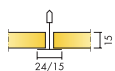


# Ecophon Advantage™ A

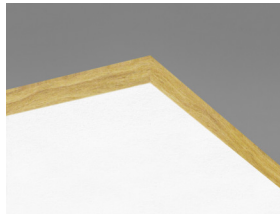
Lahendusel Ecophon Advantage™ A on nähtav liistusüsteem, kus iga plaat on eraldi demonteeritav, et ülal asuvale aluspinnale hõlpsasti juurde pääseda. Mõeldud kohtadesse, kus on vaja hõlpsasti paigaldatavat ripplage, mis täidaks olulised funktsionaalsed nõudmised.



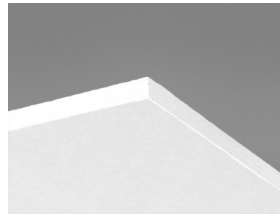
## SÜSTEEMI INFO



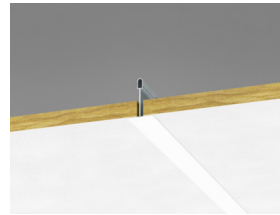
Mõõdud, mm	600x600	1200x600
Connect T15	•	•
Connect T24	•	•
Paksus (t)	15	15
Paigaldusjoonis	M119, M271	M119



Advantage A plaat



Advantage A plaat



Advantage A süsteemi seksioon koos Connect T24



Advantage A süsteem ja Connect T24

## Akustika

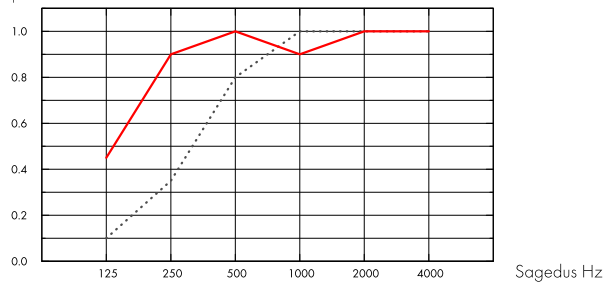


### Heli neeldumine:

Testi tulemused vastavalt: EN ISO 354.

Klassifikatsioon vastavalt: EN ISO 11654, ja üksikute väärtuste hinnangud NRC ja SAA kohta (Noise Reduction Coefficient ja Sound Absorption Average), vastavalt: ASTM C 423.

$\alpha_p$ , Praktiline helineelduvustegur



..... Advantage A 15 mm, 50 mm o.d.s.

— Advantage A 15 mm, 200 mm o.d.s.

o.d.s = üldine süsteemi sügavus

t mm	o.d.s. mm	$\alpha_p$ , Praktiline helineelduvustegur						$\alpha_w$	Helineeldumisklass
		125 Hz	250 Hz	500 Hz	1000 Hz	2000 Hz	4000 Hz		
15	50	0.10	0.40	0.85	1.00	1.00	0.90	0.70	C
15	200	0.45	0.90	1.00	0.90	1.00	1.00	1.00	A

t mm	o.d.s. mm	NRC	SAA
15	50	0.85	
15	200	0.95	
15	400	0.85	0.88

## Siseõhu kvaliteet



Sertifikaat / Märgis

Prantsusmaa LOÜ

A

Soome M1

•



## Cradle to Cradle Certified®



Sellel tootel on pronks taseme Cradle to Cradle Certified® sertifikaat (versioon 4.0).



## Material Health

See toode on saanud C2C Certified Material Health Certificate™ hõbedase taseme (standardversioon 4.0). C2C Certified Material Health Certificate™ on toote koostise tervise ja ohutuse kinnitus, kasutades Cradle-to-Cradle Certified Product Standardi Material Health nõudeid.



## Süsiniku jalajälg

kg CO <sub>2</sub> equiv/m <sup>2</sup>		Elutsükli etapid A1 kuni C4 EPD-st, vastavalt standardile ISO 14025 / EN 15804
Advantage	1,98	



## Taaskasutus

Minimaalne tarbijajõrgne taaskasutatud materjal	48%
Taaskasutus	Täielikult taaskasutatav



## Tuleohutus

Riik	Klass	Plaadi klaasvillast südamikku on testitud ja klassifitseeritud kui mittepõlev vastavalt EN ISO 1182.
Euroopa	EN 13501-1 A2-s1,d0	



## Niiskuskindlus

Testitud C-klassi puhul, suhteline õhuniiskus 95% ja 30°C, vastavalt EN 13964:2014



## Valguspeegeldus

White 500. Lähim NSC värvinäidis; NCS S 0500-N. Valguspeegeldus 83%. (Parimaks lõpptulemuseks tuleb plaadid paigaldada vastavalt tagumisel küljel asuvate noolte suunale).



## Puhastatavus

Iganädalane tolmu võtmine ja puhastamine tolmuimejaga.



## Avatavus

Plaadid on kergesti avatavad. Minimaalne avamise kõrgus vastavalt paigaldusjoonistele.



## Paigaldus

Paigaldus vastavalt paigaldusjoonistele, -juhenditele ja Drawing Aid järgi. (Plaatide paigaldusel jälgida plaadi tagapinnal olevaid nooli.)



## Süsteemi kaal

kg/m <sup>2</sup>		Kaaluteave on soovituslik ja võib muutuda.
Advantage A	1,2	
Advantage A + Connect grid system	2,2	



## Mehaanilised omadused

---

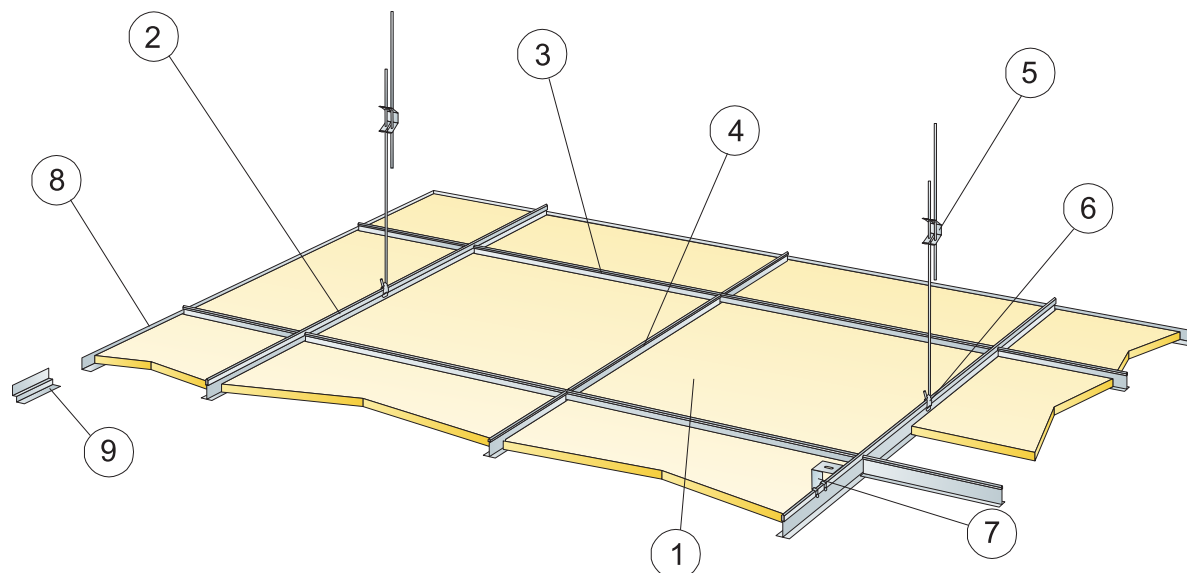
Infot Max punktkoormuse ja Min koormuskandevõime kohta vaata tabelist; tehnilisi tingimusi ja mehaanilisi omadusi vaata [www.ecophon.ee](http://www.ecophon.ee).



## CE

---

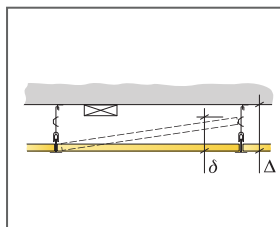
Ecophoni laesüsteemid on CE-märgisega vastavalt Euroopa standardile EN13964: 2014. CE-märgisega ehitustooted on hõlmatud toimivusdeklaratsiooniga (Declarations of Performance - DOP), mis võimaldab klientidel ja kasutajatel kergesti võrrelda Euroopa turul olevaid tooteid.



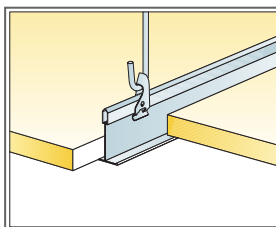
© Ecophon Group

## KOGUSTE SPETSIFIKATSIOON (VALEMI JÄRGI)

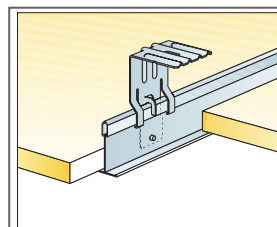
	Mõõdud, mm	
	600x600	1200x600
1 Advantage A	2,8/m <sup>2</sup>	1,4/m <sup>2</sup>
2 Connect T24 või T15 kandur, paigaldus 1200 mm tagant (max. kaugus seinast 600 mm, võib pikendada kuni 1200 mm kui kanduri ja seina vahel ei ole punktkoormust).	0,9m/m <sup>2</sup>	0,9m/m <sup>2</sup>
3 Connect T24 või T15 vahelist, L=1200 mm, paigaldus 600 mm tagant	1,7m/m <sup>2</sup>	1,7m/m <sup>2</sup>
4 Connect T24 või T15 vahelist, L=600 mm	0,9m/m <sup>2</sup>	-
5 Connect reguleeritav riputi, paigaldus 1200 mm tagant (max kaugus seinast 600 mm)	0,7/m <sup>2</sup>	0,7/m <sup>2</sup>
6 Connect riputi klips (mitte kasutada ujula keskkonnas)	0,7/m <sup>2</sup>	0,7/m <sup>2</sup>
7 Otsekinnituseks: Connect Jäik kinniti, paigaldus 1200 mm tagant	0,7/m <sup>2</sup>	0,7/m <sup>2</sup>
8 Connect L-servalist, kinnitus 300 mm tagant	vastavalt vajadusele	
9 Connect topelt-L servalist, kinnitus 300 mm tagant	vastavalt vajadusele	
Δ Min. süsteemi paigalduskõrgus, koos reguleeritava riputiga: 100 mm, jäiga kinnitiga: 50 mm.	-	-
δ Min. avamise kõrgus: 120 mm (130 mm kui 1200x1200)	-	-
Valgusti intergeerimiseks paneeli kasuta Connect Bridging süsteemi	-	-



Vaata koguste spetsifikatsiooni



Riputus reguleeritava riputi ja klipsiga

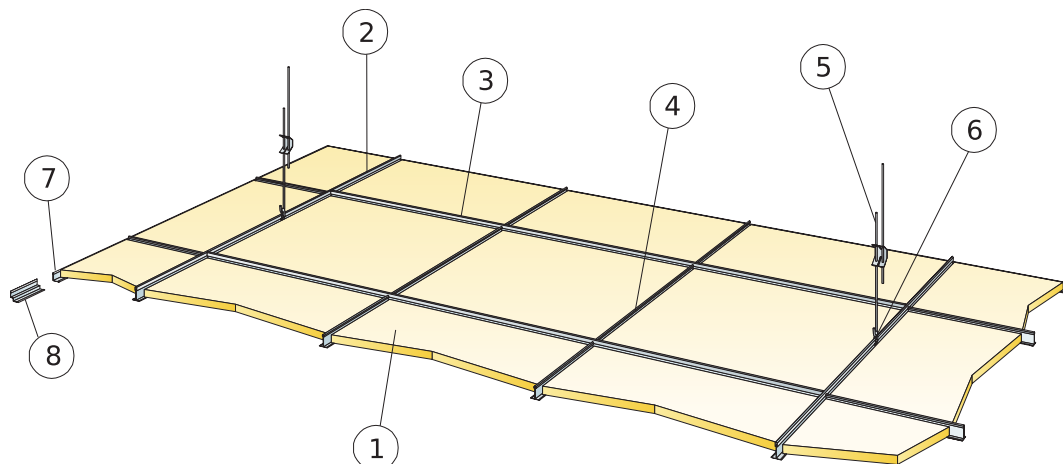


Riputus jäiga kinnitiga

Mõõdud, mm	Max punktkoormus [N]	Max punktkoormuse kestvus [N]
600x600x15	50	160
1200x600x15	50	160

Punktkoormus/Punktkoormuse kestvus

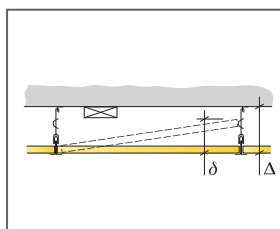
## PAIGALDUSJONIS (M271) ECOPHON ADVANTAGE A, CONNECT T24 KANDUR PAIGALDUS 1800 MM TAGANT



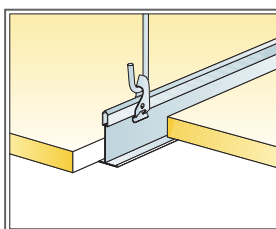
© Ecophon Group

### KOGUSTE SPETSIFIKATSIOON (VALEMI JÄRGI)

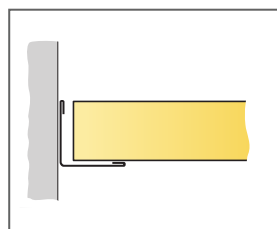
	<b>Mõõdud, mm</b>
	<b>600x600</b>
1 Advantage A	2,8/m <sup>2</sup>
2 Connect T24 kandur, paigaldus 1800 mm tagant (max. kaugus seinast 600 mm, võib pikendada kuni 1200 mm kui kanduri ja seina vahel ei ole punktikoormust).	0,56m <sup>2</sup>
3 Connect T24 vahelist, L=1800 mm	1,7m <sup>2</sup>
4 Connect T24 vahelist, L=600 mm	1,1m <sup>2</sup>
5 Connect reguleeritav riputi, paigaldus 1200 mm tagant (max kaugus seinast 600 mm)	0,46/m <sup>2</sup>
6 Connect riputi klips	0,46/m <sup>2</sup>
7 Connect L-servaliist, kinnitus 300 mm tagant	vastavalt vajadusele
8 Alt. Connect topeel-L servaliist, kinnitus c300	vastavalt vajadusele
Δ Min. süsteemi paigalduskõrgus, koos reguleeritava riputiga: 100 mm, jäiga kinnitiga: 50 mm.	-
δ Min. avamise kõrgus: 120 mm	-



Vaata koguste spetsifikatsiooni



Riputus reguleeritava riputi ja klipsiga



Sirgelt lõigatud plaat toetub servaliistule

Mõõdud, mm	Max punktikoormus [N]	Max punktikoormuse kestvus [N]
600x600x15	20	160

Punktikoormus/Punktikoormuse kestvus

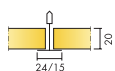
# Ecophon Advantage™ A 20 mm

Lahendusel Ecophon Advantage™ A on nähtav liistusüsteem, kus iga plaat on eraldi demonteeritav, et ülal asuvale aluspinnale hõlpsasti juurde pääseda. Mõeldud kohtadesse, kus on vaja hõlpsasti paigaldatavat ripplage, mis täidaks olulised funktsionaalsed nõudmised.

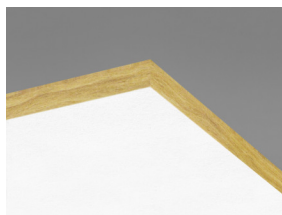


Poitiers University Hospital, Poitiers, France

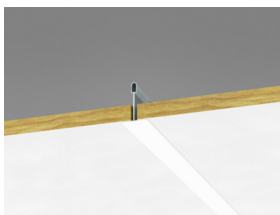
## SÜSTEEMI INFO



Mõõdud, mm	600x600	1200x600
T15	•	•
T24	•	•
Paksus (t)	20	20
Paigaldusjoonis	M349, M351	M349



Advantage A plaat



Advantage A süsteemi seksioon koos Connect T24



Advantage A süsteem ja Connect T24

## Akustika

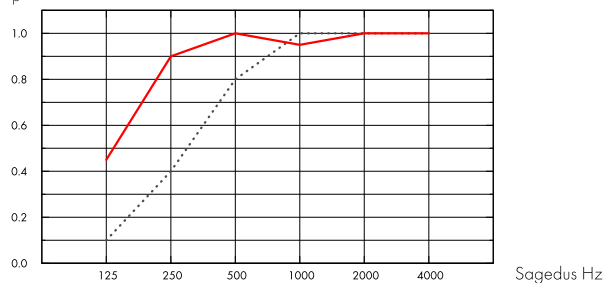


### Heli neeldumine:

Testi tulemused vastavalt: EN ISO 354.

Klassifikatsioon vastavalt: EN ISO 11654, ja üksikute väärtuste hinnangud NRC ja SAA kohta (Noise Reduction Coefficient ja Sound Absorption Average), vastavalt: ASTM C 423.

$\alpha_p$ , Praktiline helineelduvustegur



..... Advantage A 20 mm, 50 mm o.d.s.

— Advantage A 20 mm, 200 mm o.d.s.

o.d.s = üldine süsteemi sügavus

t mm	o.d.s. mm	$\alpha_p$ , Praktiline helineelduvustegur						$\alpha_w$	Helineeldumisklass
		125 Hz	250 Hz	500 Hz	1000 Hz	2000 Hz	4000 Hz		
20	50	0.10	0.40	0.80	1.00	1.00	1.00	0.70	C
20	200	0.45	0.90	1.00	0.95	1.00	1.00	1.00	A

t mm	o.d.s. mm	NRC	SAA
20	50	0.80	0.81
20	400	0.90	0.89

## Siseõhu kvaliteet



Sertifikaat / Märgis

Prantsusmaa LOÜ

Soome M1

A



## Cradle to Cradle Certified®



Sellel tootel on pronks taseme Cradle to Cradle Certified® sertifikaat (versioon 4.0).



## Material Health

See toode on saanud C2C Certified Material Health Certificate™ hõbedase taseme (standardversioon 4.0). C2C Certified Material Health Certificate™ on toote koostise tervise ja ohutuse kinnitus, kasutades Cradle-to-Cradle Certified Product Standardi Material Health nõudeid.





## Süsiniku jalajälk

	kg CO <sub>2</sub> equiv/m <sup>2</sup>	Elutsükli etapid A1 kuni C4 EPD-st, vastavalt standardile ISO 14025 / EN 15804
Advantage A 20mm	2,26	



## Taaskasutus

Minimaalne tarbijajärgne taaskasutatud materjal	52%
Taaskasutus	Täielikult taaskasutatav



## Tuleohutus

Riik	Tulestandard	Klass	Toote klaasvillast põhiplaati on testitud ja klassifitseeritud kui mittepõlev vastavalt EN ISO 1182.
Euroopa	EN 13501-1	A2-s1,d0	



## Niiskuskindlus

Testitud C-klassi puhul, suhteline õhuniiskus 95% ja 30°C, vastavalt EN 13964:2014



## Valguspeegeldus

White 500. Lähim NSC värvinäidis; NCS S 0500-N. Valguspeegeldus 83%. (Parimaks lõpptulemuseks tuleb plaadid paigalda vastavalt tagumisel küljel asuvate noolte suunale).



## Puhastatavus

Iganädalane tolmu võtmine ja puhastamine tolmuimejaga.



## Avatavus

Plaadid on kergesti avatavad. Minimaalne avamise kõrgus vastavalt paigaldusjoonistele.



## Paigaldus

Paigaldus vastavalt paigaldusjoonistele, -juhenditele ja Drawing Aid järgi. (Plaatide paigaldusel jälgida plaadi tagapinnal olevaid nooli.)



## Süsteemi kaal

Advantage A	1,2	Kaaluteave on indikatiivne ja võib muutuda.
Advantage A + Connect grid system	2,2	



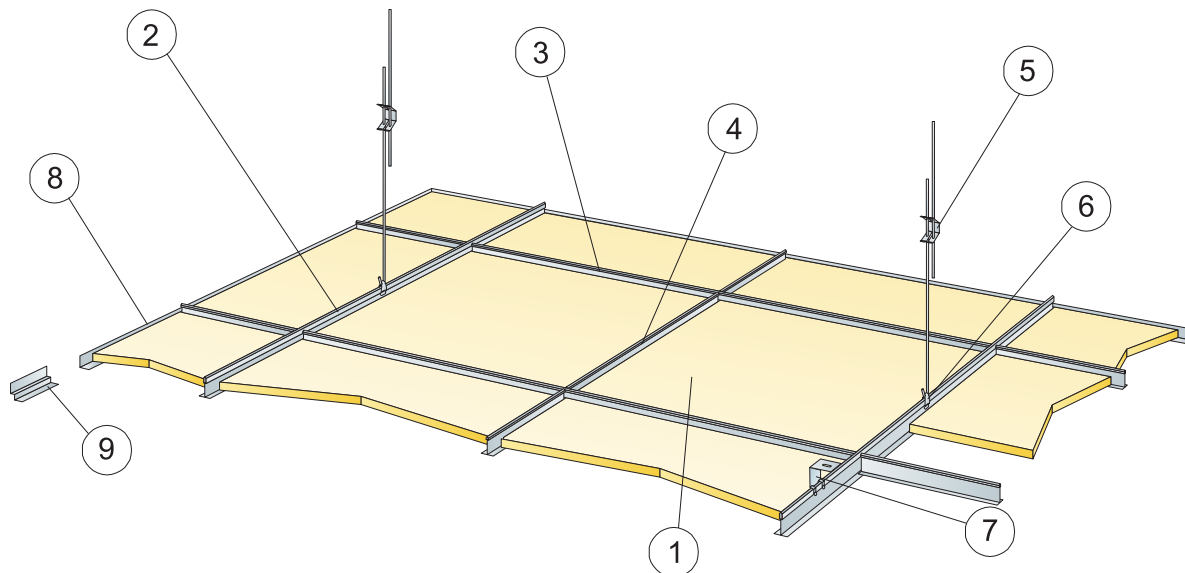
## Mehaanilised omadused

Infot Max punktkoormuse ja Min koormuskandevõime kohta vaata tabelist; tehnilisi tingimusi ja mehaanilisi omadusi vaata [www.ecophon.ee](http://www.ecophon.ee).



## CE

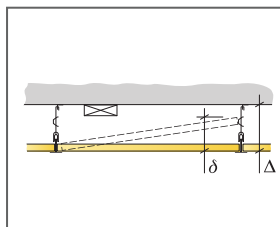
Ecophoni laeüsteemid on CE-märgisega vastavalt Euroopa standardile EN13964: 2014. CE-märgisega ehitustooted on hõlmatud toimusdeklaratsiooniga (Declarations of Performance - DOP), mis võimaldab klientidel ja kasutajatel kergesti võrrelda Euroopa turul olevaid tooteid.



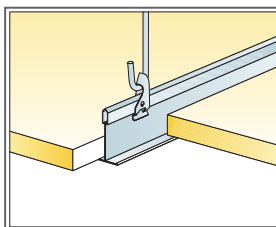
© Ecophon Group

### KOGUSTE SPETSIFIKATSIOON (VALEMI JÄRGI)

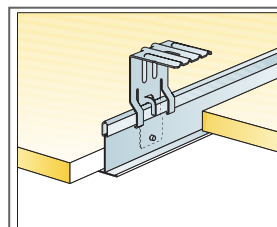
	Mõõdud, mm	
	600x600	1200x600
1 Advantage A	2,8/m <sup>2</sup>	1,4/m <sup>2</sup>
2 Connect T24 või T15 kandur, paigaldus 1200 mm tagant (max. kaugus seinast 600 mm, võib pikendada kuni 1200 mm kui kanduri ja seina vahel ei ole punktkoormust).	0,9m/m <sup>2</sup>	0,9m/m <sup>2</sup>
3 Connect T24 või T15 vahelist, L=1200 mm, paigaldus 600 mm tagant	1,7m/m <sup>2</sup>	1,7m/m <sup>2</sup>
4 Connect T24 või T15 vahelist, L=600 mm	0,9m/m <sup>2</sup>	-
5 Connect reguleeritav riputi, paigaldus 1200 mm tagant (max kaugus seinast 600 mm)	0,7/m <sup>2</sup>	0,7/m <sup>2</sup>
6 Connect riputi klips (mitte kasutada ujula keskkonnas)	0,7/m <sup>2</sup>	0,7/m <sup>2</sup>
7 Otsekinnituseks: Connect Jäik kinniti, paigaldus 1200 mm tagant	0,7/m <sup>2</sup>	0,7/m <sup>2</sup>
8 Connect L-servaliist, kinnitus 300 mm tagant	vastavalt vajadusele	
9 Connect topelt-L servaliist, kinnitus 300 mm tagant	vastavalt vajadusele	
Δ Min. süsteemi paigalduskõrgus, koos reguleeritava riputiga: 100 mm, jäiga kinnitiga: 50 mm.	-	-
δ Min. avamise kõrgus: 120 mm	-	-



Vaata koguste spetsifikatsiooni



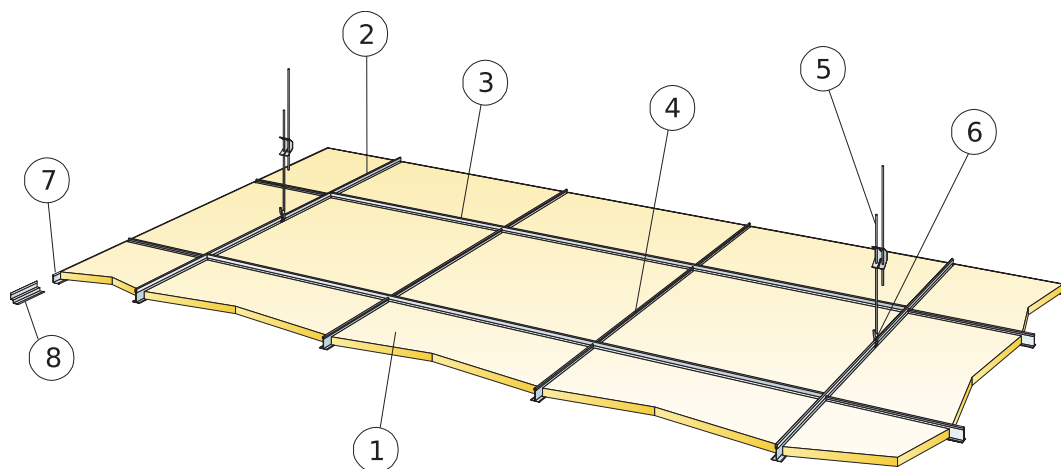
Riputus reguleeritava riputi ja klipsiga



Riputus jäiga kinnitiga

Mõõdud, mm	Max punktkoormus [N]	Max punktkoormuse kestvus [N]
600x600x20	50	160
1200x600x20	50	160

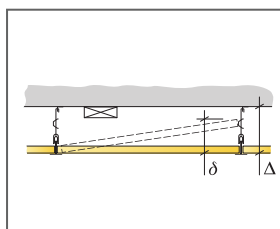
Punktkoormus/Punktkoormuse kestvus



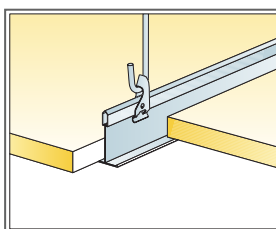
© Ecophon Group

### KOGUSTE SPETSIFIKATSIOON (VALEMI JÄRGI)

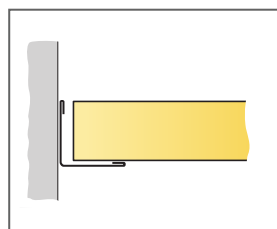
	<b>Mõõdud, mm</b>
	<b>600x600</b>
1 Advantage A	2,8/m <sup>2</sup>
2 Connect T24 kandur, paigaldus 1800 mm tagant (max. kaugus seinast 600 mm, võib pikendada kuni 1200 mm kui kanduri ja seinä vahel ei ole punktkoormust).	0,56m <sup>2</sup>
3 Connect T24 vahelist, L=1800 mm	1,7m <sup>2</sup>
4 Connect T24 vahelist, L=600 mm	1,1m <sup>2</sup>
5 Connect reguleeritav riputi, paigaldus 1200 mm tagant (max kaugus seinast 600 mm)	0,46/m <sup>2</sup>
6 Connect riputi klips	0,46/m <sup>2</sup>
7 Connect L-servalist, kinnitus 300 mm tagant	vastavalt vajadusele
8 Alt. Connect topel-L servalist, kinnitus c300	vastavalt vajadusele
Δ Min. süsteemi paigalduskõrgus, koos reguleeritava riputiga: 100 mm, jäiga kinnitiga: 50 mm.	-
δ Min. avamise kõrgus: 120 mm	-



Vaata koguste spetsifikatsiooni



Riputus reguleeritava riputi ja klipsiga



Sirgelt lõigatud plaat toetub servalistule

Mõõdud, mm	Max punktikoormus [N]	Max punktikoormuse kestvus [N]
600x600x20	20	160

Punktikoormus/Punktikoormuse kestvus

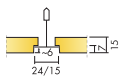
# Ecophon Advantage™ E

Lahendusel Ecophon Advantage™ E on süvistatud nähtavad liistud ja astmega servakujundus, mis rõhutab igit plaati ning varjab osaliselt liistusüsteemi, luues varjuefektiga lae. Mõeldud kohtadesse, kus on vaja hõlpsasti paigaldatavat ripplage, ja täidab olulised funktsionaalsed nõudmised.

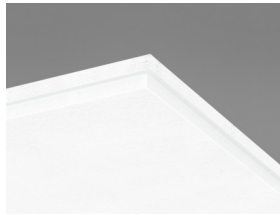


Wooninc, Netherlands

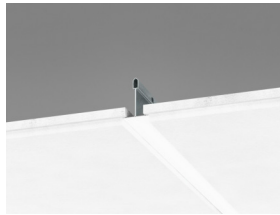
## SÜSTEEMI INFO



Mõõdud, mm	600x600	1200x600
Connect T15	•	•
Connect T24	•	•
Paksus (t)	15	15
Paigaldusjoonis	M122, M272	M122, M272



Advantage E plaat



Advantage E süsteemi seksioon koos Connect T24



Advantage E süsteem ja Connect T24

## Akustika

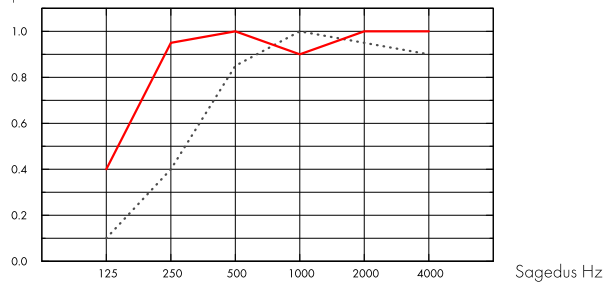


### Heli neeldumine:

Testi tulemused vastavalt: EN ISO 354.

Klassifikatsioon vastavalt: EN ISO 11654, ja üksikute väärtuste hinnangud NRC ja SAA kohta (Noise Reduction Coefficient ja Sound Absorption Average), vastavalt: ASTM C 423.

$\alpha_p$ , Praktiline helineelduvustegur



..... Advantage E 15 mm, 60 mm o.d.s.

— Advantage E 15 mm, 200 mm o.d.s.

o.d.s = üldine süsteemi sügavus

t mm	o.d.s. mm	$\alpha_p$ , Praktiline helineelduvustegur						$\alpha_w$	Helineeldumisklass
		125 Hz	250 Hz	500 Hz	1000 Hz	2000 Hz	4000 Hz		
15	60	0.10	0.40	0.85	1.00	0.95	0.90	0.70	C
15	200	0.40	0.95	1.00	0.90	1.00	1.00	1.00	A

t mm	o.d.s. mm	NRC	SAA
15	60	0.80	0.80
15	200	0.95	0.95
15	400	0.85	0.87

## Siseõhu kvaliteet



Sertifikaat / Märgis

Prantsusmaa LOÜ

A

Soome M1

•



## Cradle to Cradle Certified®



Sellel tootel on pronks taseme Cradle to Cradle Certified® sertifikaat (versioon 4.0).



## Material Health

See toode on saanud C2C Certified Material Health Certificate™ hõbedase taseme (standardversioon 4.0). C2C Certified Material Health Certificate™ on toote koostise tervise ja ohutuse kinnitus, kasutades Cradle-to-Cradle Certified Product Standardi Material Health nõudeid.



## Süsiniku jalajälg

	kg CO <sub>2</sub> equiv/m <sup>2</sup>	Elutsükli etapid A1 kuni C4 EPD-st, vastavalt standardile ISO 14025 / EN 15804
Advantage E	1,91	



## Taaskasutus

Minimaalne tarbijajõrgne taaskasutatud materjal	47%
Taaskasutus	Täielikult taaskasutatav



## Tuleohutus

Riik	Tulestandard	Klass	Toote klaasvillast põhiplaati on testitud ja klassifitseeritud kui mittepõlev vastavalt EN ISO 1182.
Euroopa	EN 13501-1	A2-s1,d0	



## Niiskuskindlus

Testitud C-klassi puhul, suhteline õhuniiskus 95% ja 30°C, vastavalt EN 13964:2014



## Valguspeegeldus

White 500. Lähim NSC värvinäidis; NCS S 0500-N. Valguspeegeldus 83%. (Parimaks lõpptulemuseks tuleb plaadid paigaldada vastavalt tagumisel küljel asuvate noolte suunale).



## Puhastatavus

Iganädalane tolmu võtmine ja puhastamine tolmuimejaga.



## Avatavus

Plaadid on kergesti avatavad. Minimaalne avamise kõrgus vastavalt paigaldusjoonistele.



## Paigaldus

Paigaldus vastavalt paigaldusjoonistele, -juhenditele ja Drawing Aid järgi. (Plaatide paigaldusel jälgida plaadi tagapinnal olevaid nooli.)



## Süsteemi kaal

	kg/m <sup>2</sup>	Kaaluteave on soovituslik ja võib muutuda.
Advantage E	1,3	
Advantage E + Connect grid system	2,3	



## Mehaanilised omadused

---

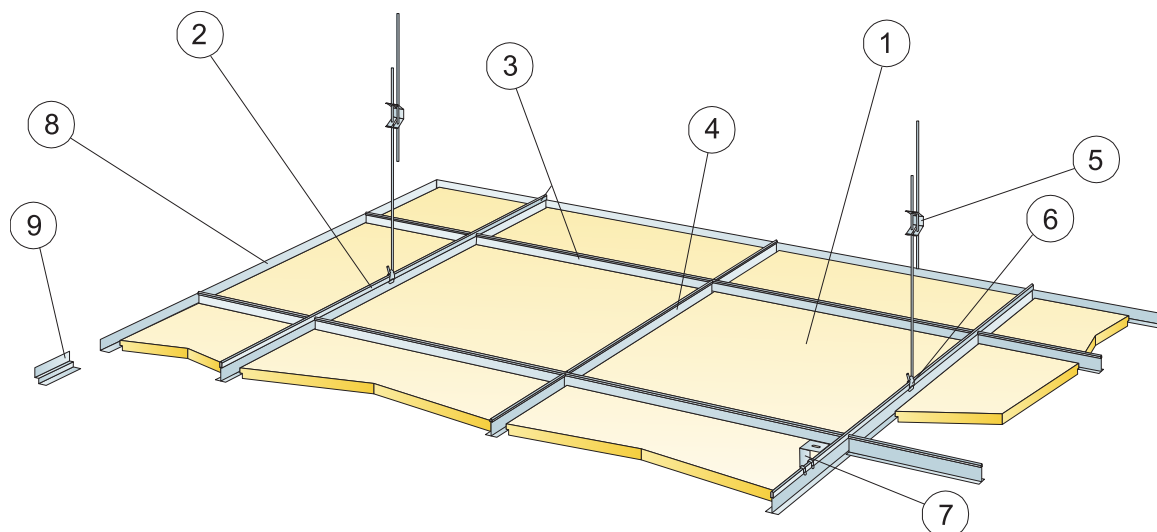
Infot Max punktkoormuse ja Min koormuskandevõime kohta vaata tabelist; tehnilisi tingimusi ja mehaanilisi omadusi vaata [www.ecophon.ee](http://www.ecophon.ee).



## CE

---

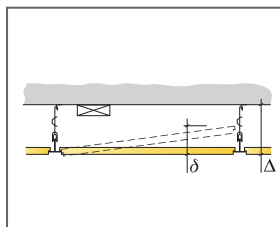
Ecophoni laesüsteemid on CE-märgisega vastavalt Euroopa standardile EN13964: 2014. CE-märgisega ehitustooted on hõlmatud toimivusdeklaratsiooniga (Declarations of Performance - DOP), mis võimaldab klientidel ja kasutajatel kergesti võrrelda Euroopa turul olevaid tooteid.



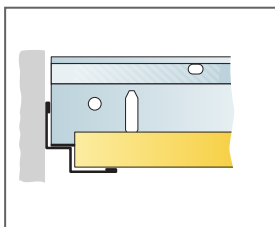
© Ecophon Group

### KOGUSTE SPETSIFIKATSIOON (VALEMI JÄRGI)

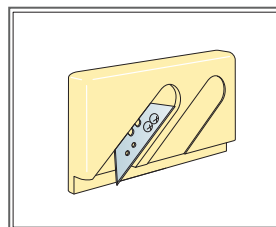
	Mõõdud, mm	
	600x600	1200x600
1 Advantage E	2,8/m <sup>2</sup>	1,4/m <sup>2</sup>
2 Connect T24 või T15 kandur, paigaldus 1200 mm tagant (max. kaugus seinast 600 mm, võib pikendada kuni 1200 mm kui kanduri ja seina vahel ei ole punktkoormust).	0,9m/m <sup>2</sup>	0,9m/m <sup>2</sup>
3 Connect T24 või T15 vahelist, L=1200 mm, paigaldus 600 mm tagant	1,7m/m <sup>2</sup>	1,7m/m <sup>2</sup>
4 Connect T24 või T15 vahelist, L=600 mm	0,9m/m <sup>2</sup>	-
5 Connect reguleeritav riputi, paigaldus 1200 mm tagant (max kaugus seinast 600 mm)	0,7/m <sup>2</sup>	0,7/m <sup>2</sup>
6 Connect riputi klips (mitte kasutada ujula keskkonnas)	0,7/m <sup>2</sup>	0,7/m <sup>2</sup>
7 Otsekinnituseks: Connect Jäik kinniti, paigaldus 1200 mm tagant	0,7/m <sup>2</sup>	0,7/m <sup>2</sup>
8 Connect L-servalist, kinnitus 300 mm tagant	vastavalt vajadusele	
9 Connect topelt-L servalist, kinnitus 300 mm tagant	vastavalt vajadusele	
Δ Min. süsteemi paigalduskõrgus, koos reguleeritava riputiga: 110 mm, jäiga kinnitiga: 60 mm	-	-
δ Min. avamise kõrgus: T15: 110 mm, T24: 90 mm	-	-
Valgusti intergeerimiseks paneeli kasuta Connect Bridging süsteemi	-	-



Vaata koguste spetsifikatsiooni



Sirgelt lõigatud plaat toetub topelt-L-servalistule



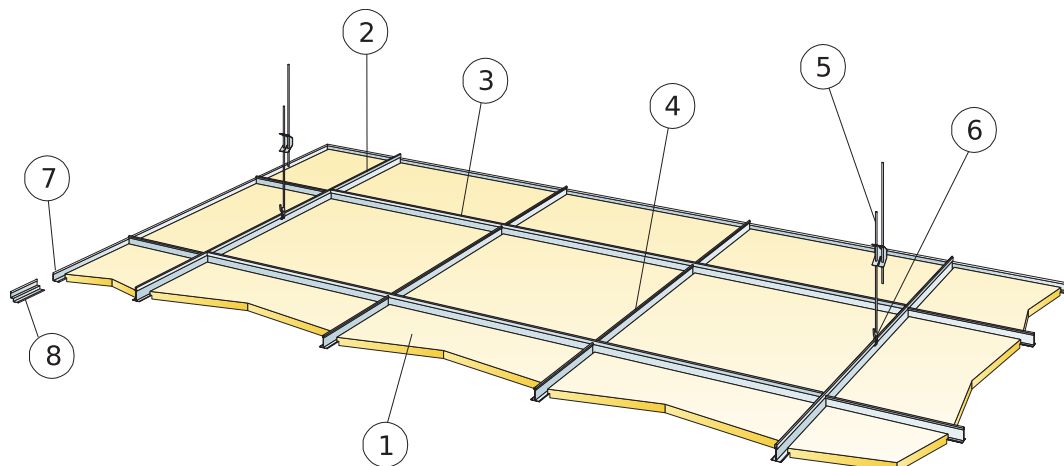
E-servalõikur

Mõõdud, mm	Max punktkoormus [N]	Max punktkoormuse kestvus [N]
600x600x15	50	160
1200x600x15	50	160

Punktkoormus/Punktkoormuse kestvus



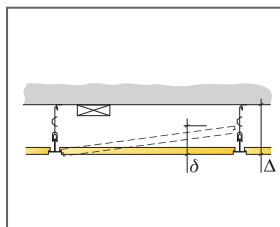
## PAIGALDUSJONIS (M272) ECOPHON ADVANTAGE E, CONNECT T24 KANDUR PAIGALDUS 1800 MM TAGANT



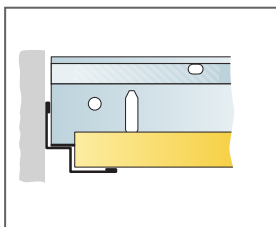
© Ecophon Group

### KOGUSTE SPETSIFIKATSIOON (VALEMI JÄRGI)

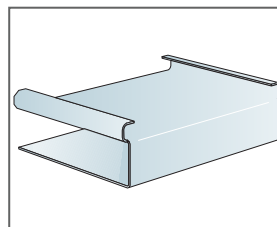
	Mõõdud, mm	
	600x600	1200x600
1 Advantage E	2,8/m <sup>2</sup>	-
2 Connect T24 kandur, paigaldus 1800 mm tagant (max. kaugus seinast 600 mm, võib pikendada kuni 1200 mm kui kanduri ja seina vahel ei ole punktkoormust).	0,56m <sup>2</sup> /m <sup>2</sup>	-
3 Connect T24 vaheliist, L=1800 mm	1,7m <sup>2</sup> /m <sup>2</sup>	-
4 Connect T24 vaheliist, L=600 mm	1,1m <sup>2</sup> /m <sup>2</sup>	-
5 Connect reguleeritav riputi, paigaldus 1200 mm tagant (max kaugus seinast 600 mm)	0,46/m <sup>2</sup>	-
6 Connect riputi klips	0,46/m <sup>2</sup>	-
7 Connect L-servaliist, kinnitus 300 mm tagant	vastavalt vajadusele	
8 Alt. Connect topel-L servaliist, kinnitus c300	vastavalt vajadusele	
Δ Min. süsteemi paigalduskõrgus, koos reguleeritava riputiga: 100 mm, jäiga kinnitiga: 50 mm.	-	-
δ Min. avamise kõrgus: 120 mm	-	-
Valgusti intergeerimiseks paneeli kasuta Connect Bridging süsteemi	-	-



Vaata koguste spetsifikatsiooni



Sirgelt lõigatud plaat toetub topelt-L-servaliistule



Connect E-plug

Mõõdud, mm	Max punktkoormus [N]	Max punktkoormuse kestvus [N]
600x600x15	20	160
1200x600x15	-	-

Punktkoormus/Punktkoormuse kestvus