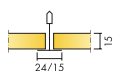


# Ecophon Opta A

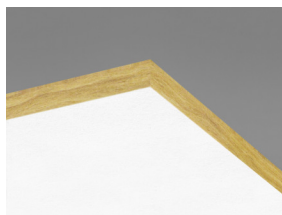
Ecophon Opta™ A posiada widoczny system konstrukcji, w którym każdą płytę można indywidualnie demontować. Do zastosowań wymagających łatwego w montażu sufitu podwieszanego, który spełnia podstawowe wymagania funkcjonalne.



## FORMATY



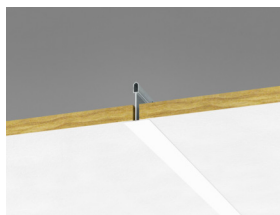
Format, mm	600x600	1200x600
T15	•	•
T24	•	•
Grubość (d)	15	15
Szkice montażowe.	M360	M360



Płyta Opta A



System Opta A na konstrukcji Connect T24



Przekrój systemu Opta A na konstrukcji Connect T24

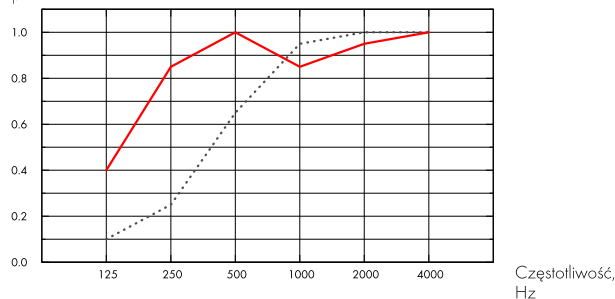
## Akustyka



### Pochłanianie dźwięku:

Pomiary przeprowadzone zgodnie z EN ISO 354. Klasyfikacja zgodnie z EN ISO 11654.

$\alpha_p$ , Praktyczny współczynnik pochłaniania dźwięku



... Opta A 15 mm, 50 mm o.d.s.

— Opta A 15 mm, 200 mm o.d.s.

o.d.s = c.w.k. = całkowita wysokość konstrukcyjna

d mm	c.w.k. mm	$\alpha_p$ , Praktyczny współczynnik pochłaniania dźwięku						$\alpha_w$	Klasa pochłaniania dźwięku
		125 Hz	250 Hz	500 Hz	1000 Hz	2000 Hz	4000 Hz		
15	50	0.10	0.25	0.65	0.95	1.00	1.00	0.55	D
15	200	0.40	0.85	1.00	0.85	0.95	1.00	0.95	A

d mm	c.w.k. mm	NRC	SAA
15	50	0.75	0.74
15	400	0.85	0.87

d mm	Prywatność: AC(1,5), wskaźnik, ASTM E1111, ASTM E1110
15	190

## Warunki wewnątrz pomieszczenia



Certyfikat / Znak

Eurofins Indoor Air Comfort®

French VOC

IAC Gold

A+



## Możliwości przetworzenia



Minimalna zawartość materiałów z recyklingu

53%

Możliwości przetworzenia

W pełni nadaje się do powtórnego przetworzenia



## Ślad węglowy

kg CO <sub>2</sub> equiv/m <sup>2</sup>		Cykl życia kalkulowany dla etapów od A1 do C4, zgodnie z ISO 14025 / EN 15804
Opta A	1,48 (Opta family EPD, zgodnie z ISO 14025 / EN 15804)	



## Bezpieczeństwo pożarowe

Kraj	Fire standard	Klasa	A2-s1,d0
Europa	EN 13501-1	A2-s1,d0	



## Odporność na wilgoć

Testowany dla Klasy C, wilgotność względna 95% przy 30°C, zgodnie z EN 13964:2014



## Odbicie światła

Biały 190, najbliższy kolor wg NCS: S 0500-Y, odbicie światła 80%. Ponieważ płyta jest wykończona welonem szklanym barwionym przez zanurzenie, powierzchnia ta może wydawać się nieregularna w pomieszczeniu z oświetleniem pośrednim.



## Utrzymywanie w czystości

Możliwość odkurzania ręcznego i maszynowego raz w tygodniu.



## Dostęp

Płyty są łatwo demontowalne. Minimalny prześwit umożliwiający demontaż zgodnie ze szkicem montażowym.



## Montaż

Instalacja zgodnie ze szkicem montażowym (płyty powinny być układane zgodnie z kierunkiem strzałek).



## Ciężar systemu

	kg/m <sup>2</sup>	Informacje o wadze mają charakter orientacyjny i mogą ulec zmianie.
Opta A	1,1	
Opta A + Connect grid system	2,1	



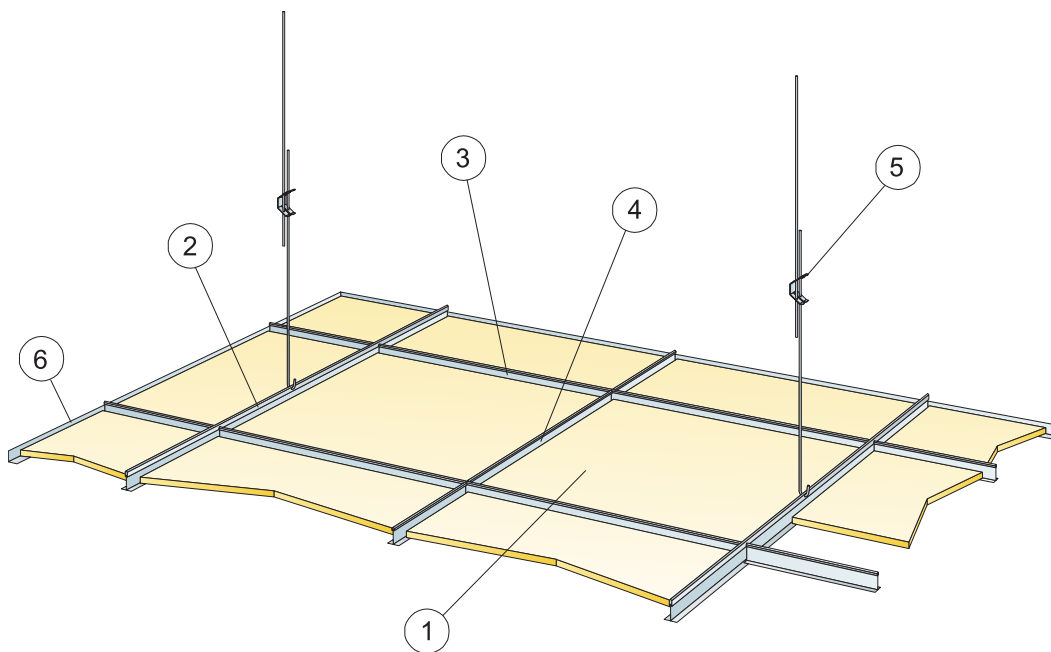
## Obchodzenie się z płytami i wytrzymałość mechaniczna

Informacje dotyczące maksymalnego obciążenia użytkowego, minimalnej nośności oraz innych właściwości funkcjonalnych i mechanicznych dostępne w tabeli na stronie [www.ecophon.pl](http://www.ecophon.pl).



## CE

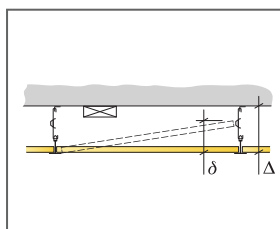
Sufity Ecophon udostępnione są ze znakiem CE, zgodnie z Europejską normą zharmonizowaną EN13964:2014. Na wyroby budowlane znakowane znakiem CE wystawia się Deklarację Właściwości Użytkowych (DWU), co pozwala użytkownikowi łatwo porównać właściwości produktów dostępnych na rynku Europejskim.



© Ecophon Group

### SPECYFIKACJA ILOŚCIOWA (WYŁĄCZAJĄC ODPADY)

	Format, mm	
	600x600	1200x600
1 Opta A	2,8/m <sup>2</sup>	1,4/m <sup>2</sup>
2 Connect T24 Profil główny lub T15, co 1200mm (maks. odległość od ściany 600 mm, dopuszcza się 1200 mm, gdy nie ma dodatkowych obciążeń użytkowych 0,9m/m <sup>2</sup> między profilem głównym a ścianą)	0,9m/m <sup>2</sup>	0,9m/m <sup>2</sup>
3 Connect T24 lub T15 Profil poprzeczny, L=1200 mm, co 600 mm	1,7m/m <sup>2</sup>	1,7m/m <sup>2</sup>
4 Connect T24 lub T15 Profil poprzeczny, L=600 mm	0,9m/m <sup>2</sup>	-
5 Connect Wieszak regulowany, co 1200 mm (maks. odległość od ściany 600 mm)	0,7/m <sup>2</sup>	0,7/m <sup>2</sup>
6 Connect Kątownik przyścienny, mocowany co 300 mm	wg obmiarów	wg obmiarów
Δ Minimalna całkowita wysokość konstrukcyjna: 100 mm z Wieszakiem regulowanym, 50 mm z mocowaniem bezpośrednim	-	-
δ Najmniejszy prześwit umożliwiający demontaż: 120 mm	-	-



Patrz Specyfikacja ilościowa

Format, mm	Maks. obciążenie użytkowe [N]	Min. nośność [N]
600x600x15	30	160
1200x600x15	30	160

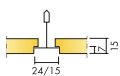
Obciążenie użytkowe/ nośność

# Ecophon Opta E

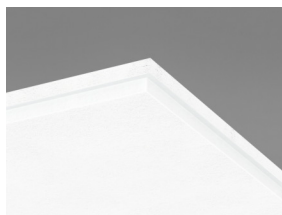
Ecophon Opta™ E to płyty z krawędzią schodkową, tworzące sufit z efektem cienia, który podkreśla pojedyncze płyty oraz częściowo ukrywa konstrukcję. Do zastosowań wymagających łatwego w montażu sufitu podwieszanego i spełniającego podstawowe wymagania funkcjonalne.



## FORMATY



Format, mm	600x600	1200x600
T15	•	•
T24	•	•
Grubość (d)	15	15
Szkice montażowe.	M140	M140



Płyta Opta E



Przekrój systemu Opta E na konstrukcji T24 Connect



System Opta E na konstrukcji T24 Connect

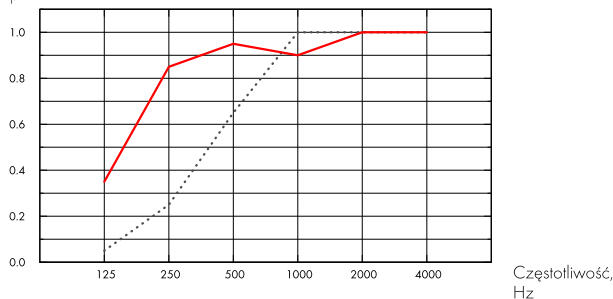
## Akustyka



### Pochłanianie dźwięku:

Pomiary przeprowadzone zgodnie z EN ISO 354. Klasyfikacja zgodnie z EN ISO 11654.

$\alpha_p$ , Praktyczny współczynnik pochłaniania dźwięku



... Opta E 15 mm, 60 mm o.d.s.

— Opta E 15 mm, 200 mm o.d.s.

o.d.s = c.w.k. = całkowita wysokość konstrukcyjna

d mm	c.w.k. mm	$\alpha_p$ , Praktyczny współczynnik pochłaniania dźwięku						$\alpha_w$	Klasa pochłaniania dźwięku
		125 Hz	250 Hz	500 Hz	1000 Hz	2000 Hz	4000 Hz		
15	60	0.05	0.25	0.65	1.00	1.00	1.00	0.55	D
15	200	0.35	0.85	0.95	0.90	1.00	1.00	0.95	A

d mm	c.w.k. mm	NRC	SAA
15	60	0.75	0.74
15	200	0.95	0.92

## Warunki wewnątrz pomieszczenia



Certyfikat / Znak	600x600, 1200x600
Eurofins Indoor Air Comfort®	IAC Gold
French VOC	A+



## Ślad węglowy



	kg CO <sub>2</sub> equiv/m <sup>2</sup>
Opta E	2,03 (Opta family EPD, zgodnie z ISO 14025 / EN 15804)

Cykl życia kalkulowany dla etapów od A1 do C4, zgodnie z ISO 14025 / EN 15804

## Możliwości przetworzenia



Minimalna zawartość materiałów z recyklingu	51%
Możliwości przetworzenia	W pełni nadaje się do powtórnego przetworzenia



## Bezpieczeństwo pożarowe

Kraj	Klasa		Płyty są materiałem niepalnym według badań i klasyfikacji EN ISO 1182.
Europa	EN 13501-1	A2-s1,d0	



## Odporność na wilgoć

Testowany dla Klasy C, wilgotność względna 95% przy 30°C, zgodnie z EN 13964:2014



## Odbicie światła

Biały 190, najbliższy kolor wg NCS: S 0500-Y, odbicie światła 80%. Ponieważ płyta jest wykończona welonem szklanym barwionym przez zanurzenie, powierzchnia ta może wydawać się nieregularna w pomieszczeniu z oświetleniem pośrednim.



## Utrzymywanie w czystości

Możliwość odkurzania ręcznego i maszynowego raz w tygodniu.



## Dostęp

Płyty są łatwo demontowalne. Minimalny prześwit umożliwiający demontaż zgodnie ze szkicem montażowym.



## Montaż

Instalacja zgodnie ze szkicem montażowym (płyty powinny być układane zgodnie z kierunkiem strzałek).



## Ciężar systemu

	kg/m <sup>2</sup>	Informacje o wadze mają charakter orientacyjny i mogą ulec zmianie.
Opta E	1,2	
Opta E + Connect grid system	2,2	



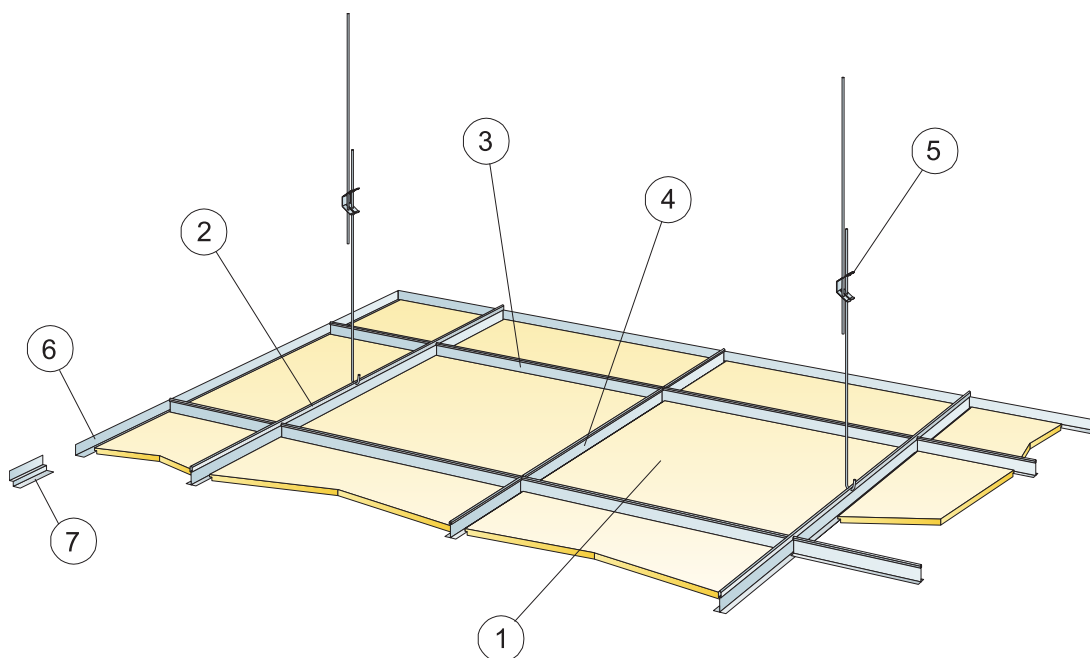
## Obchodzenie się z płytami i wytrzymałość mechaniczna

Informacje dotyczące maksymalnego obciążenia użytkowego, minimalnej nośności oraz innych właściwości funkcjonalnych i mechanicznych dostępne w tabeli na stronie [www.ecophon.pl](http://www.ecophon.pl).



## CE

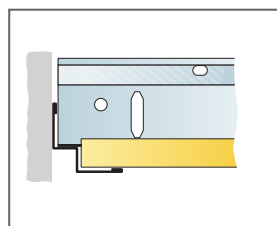
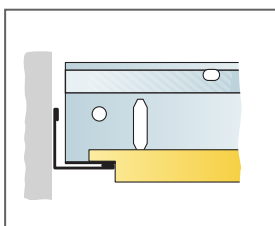
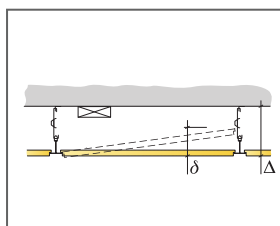
Sufity Ecophon udostępnione są ze znakiem CE, zgodnie z Europejską normą zharmonizowaną EN 13964:2014. Na wyroby budowlane znakowane znakiem CE wystawia się Deklarację Właściwości Użytkowych (DWU), co pozwala użytkownikowi łatwo porównać właściwości produktów dostępnych na rynku Europejskim.



© Ecophon Group

## SPECYFIKACJA ILOŚCIOWA (WYŁĄCZAJĄC ODPADY)

	Format, mm	
	600x600	1200x600
1 Opta E	2,8/m <sup>2</sup>	1,4/m <sup>2</sup>
2 Connect T24 Profil główny lub T15, co 1200mm (maks. odległość od ściany 600 mm, dopuszcza się 1200 mm, gdy nie ma dodatkowych obciążeń użytkowych 0,9m/m <sup>2</sup> między profilem głównym a ścianą)	0,9m/m <sup>2</sup>	0,9m/m <sup>2</sup>
3 Connect T24 lub T15 Profil poprzeczny, l=1200 mm, co 600 mm	1,7m/m <sup>2</sup>	1,7m/m <sup>2</sup>
4 Connect T24 lub T15 Profil poprzeczny, l=600 mm	0,9m/m <sup>2</sup>	-
5 Connect Wieszak regulowany, co 1200 mm (maks. odległość od ściany 600 mm)	0,7/m <sup>2</sup>	0,7/m <sup>2</sup>
6 Connect Kątownik przyścienny, mocowany co 300 mm	wg obmiarów	wg obmiarów
7 Connect Listwa cieniowa, mocowana co 300mm	wg obmiarów	wg obmiarów
Δ Minimalna całkowita wysokość konstrukcyjna: 110 mm	-	-
δ Najmniejszy prześwit umożliwiający demontaż: 120 mm	-	-



Format, mm	Maks. obciążenie użytkowe [N]	Min. nośność [N]
600x600x15	50	160
1200x600x15	50	160

Obciążenie użytkowe/ nośność