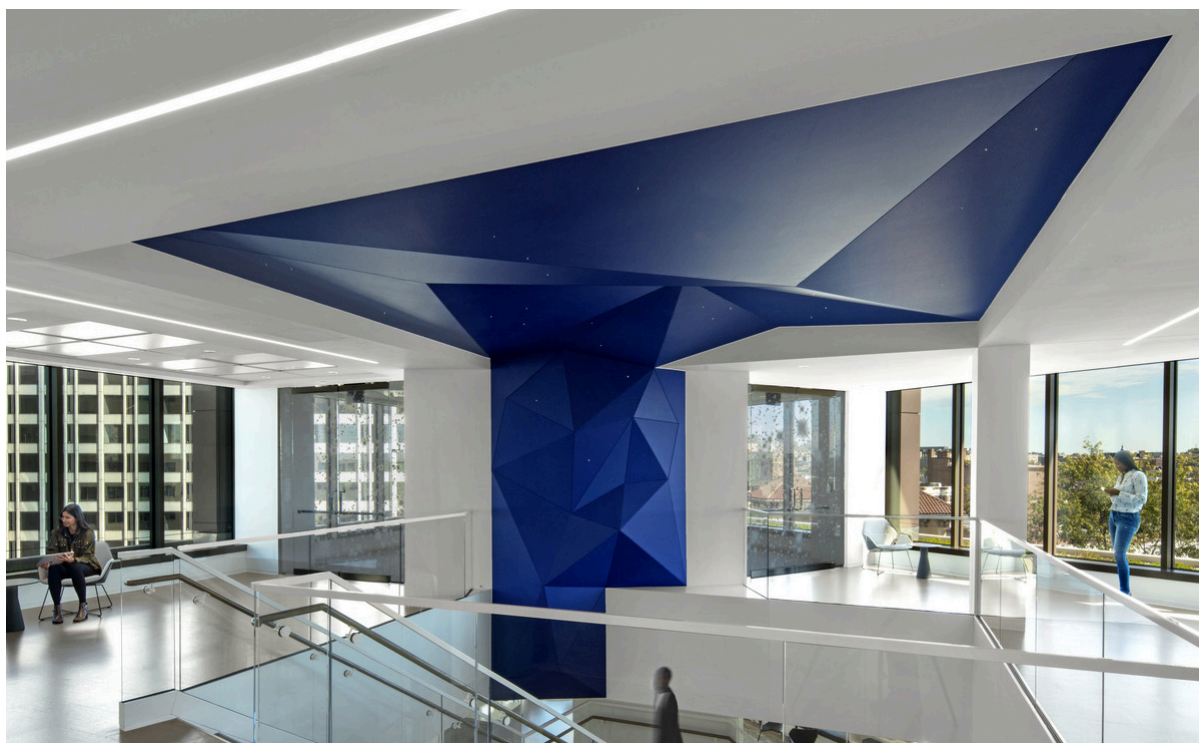
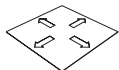


# Ecophon Clipso™ So Acoustic

Ecophon Clipso™ So Acoustic 495 D/AC er et vævet stof med åben struktur, og med en ensartet coating . Clipso So Acoustic 495 D/AC anvendes til lokaler, der trænger til akustisk forbedring. Den har en bred vifte af anvendelser og er velegnet til både bolig- og erhvervsområder. Kan monteres både på loft og vægge.



## FORMATER



Størrelse, mm	x2000	x2500	x3000	x3200	x4000	x5100
Loft	•	•	•	•	•	•
Væg	•	•	•	•	•	•
Tykkelse [Tk.]	0,4	0,4	0,4	0,4	0,4	0,4
Montageanvisning	M565, M566, M571	M565, M566, M571	M565, M566, M571	M565, M566, M571	M565, M566, M571	M565, M566, M571



Clipso SO Akustisk system.



Clipso loftmontage med PCW profiler.



Clipso vægmontage med PCC profiler.



Clipso PCC og PCW profiler.

## Akustik



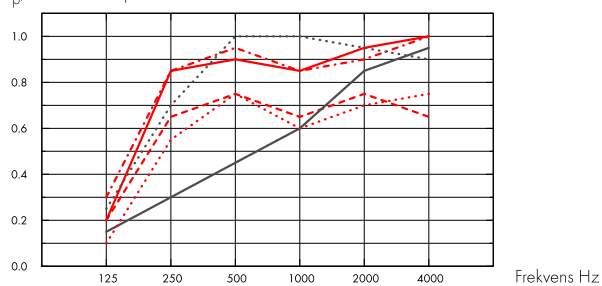
Clipso monteres oftest med en absorber bagved. I oplysningerne nedenfor står GW40 for Glasuld 40 mm tyk, LA10 er en PET absorber i 10 mm tykkelse osv.

### Lydabsorption:

Testresultat i henhold til EN ISO 354.

Klassificering i henhold til EN ISO 11654, og værdierne for Noise Reduction Coefficient, NRC og Sound Absorption Average, SAA i henhold til ASTM C 423.

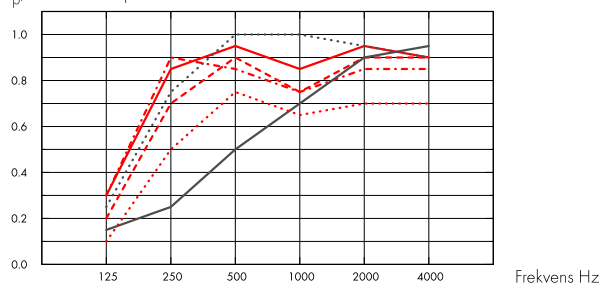
$\alpha_p$ , Praktisk absorptionsfaktor



- So Acoustic 495AC GW40, 200 mm o.d.s.
- So Acoustic 495AC GW20, 200 mm o.d.s.
- - - So Acoustic 495AC LA50, 200 mm o.d.s.
- .... So Acoustic 495AC LA50, 55mm o.d.s.
- - - So Acoustic 495AC LA10, 10mm o.d.s.
- ..... So Acoustic 495AC no absorber, 200mm o.d.s.

o.d.s = tkh = total konstruktionshøjde

$\alpha_p$ , Praktisk absorptionsfaktor



- So Acoustic 495D GW40, 200 mm o.d.s.
- So Acoustic 495D GW20, 200 mm o.d.s.
- - - So Acoustic 495D LA50, 200mm o.d.s.
- .... So Acoustic 495D LA50, 55mm o.d.s.
- - - So Acoustic 495D LA10, 10mm o.d.s.
- ..... So Acoustic 495D no absorber, 200mm o.d.s.

o.d.s = tkh = total konstruktionshøjde

	Tk. mm	tkh mm	$\alpha_p$ , Praktisk absorptionsfaktor						$\alpha_w$	lydabsorptionsklasse
			125 Hz	250 Hz	500 Hz	1000 Hz	2000 Hz	4000 Hz		
495AC GW40	40	200	0.20	0.85	0.90	0.85	0.95	1.00	0.90	A
495AC GW20	20	200	0.20	0.65	0.75	0.65	0.75	0.65	0.75	C
495AC LA50	50	200	0.30	0.85	0.95	0.85	0.90	1.00	0.90	A
495AC LA50	50	55	0.25	0.70	1.00	1.00	0.95	0.90	0.95	A
495AC LA10	10	10	0.15	0.30	0.45	0.60	0.85	0.95	0.50	D
495AC	0	200	0.10	0.55	0.75	0.60	0.70	0.75	0.70	C
495D GW40	40	200	0.30	0.85	0.95	0.85	0.95	0.90	0.95	A
495D GW20	20	200	0.20	0.70	0.90	0.75	0.90	0.90	0.85	B
495D LA50	50	200	0.30	0.90	0.85	0.75	0.85	0.85	0.85	B
495D LA50	50	55	0.25	0.75	1.00	1.00	0.95	0.90	1.00	A
495D LA10	10	10	0.15	0.25	0.50	0.70	0.90	0.95	0.50	D

495D | 0 | 200 | 0.10 | 0.50 | 0.75 | 0.65 | 0.70 | 0.70 | 0.70 | C

	Tk. mm	tkh mm	NRC	SAA
495AC GW40	40	200	0.90	0.90
495AC LA50	50	200	0.90	0.89
495AC	0	200	0.65	0.65
495D LA50	50	200	0.85	0.83
495D	0	200	0.65	0.65



## Indeklima

Certifikat / Label	Clipso Technical Fabric	Clipso LA absorber	Ecophon acoustic board for Clipso
Eurofins Indoor Air Comfort®	IAC Gold	-	IAC Gold
French VOC	A+	A+	A+



## Miljøpåvirkning

	kg CO <sub>2</sub> equiv/m <sup>2</sup>
495D	2,17
495D + LA10	4,32
495D + LA50	8,40
495AC	2,07
495AC + LA10	4,22
495AC + LA50	8,29
Clipso board 20 mm	2,32
Clipso board 40 mm	3,75

Livscyklusstadier A1 til C4 fra EPD, i overensstemmelse med ISO 14025 / EN 15804



## Brandsikkerhed

Land	Standard	Klasse
Europa	EN 13501-1	B-s1,d0
International Maritime Organisation	Resolutionerne MSC.307(88) og MSC.61(67)	Modul B og D (495D)





## Fugtbestandighed

Property	Standard	Performance
Dimensionsstabilitet ved påvirkning af fugt	EN 14716 (appendix C)	0% (MD), 0% (CMD) (495D)
Dimensionsstabilitet ved påvirkning af varme	EN 12280-1 (30 min, 60°C)	0% (MD), 0% (CMD) (495D, 495AC)
Vanddamp transmissionshastighed	ISO 2528 (38°C, 90% RH)	1901 g/m <sup>2</sup> (495D) 2104 g/m <sup>2</sup> (495AC)



## Visuelt udseende

Mat, glat og ensartet. 495D Hvid, nærmeste farveprøve RAL 9016.



## Rengøring

Brug af Clipso rengøringsmiddel anbefales. Alternativt kan andre pH-neutrale rengøringsmidler anvendes med en blød klud, forudsat at det først er testet på et stykke afskæring eller på et ikke-synligt område af stoffet.



## Skimmel og bakterieresistens

Standard/Metode	
ISO 846 A	0
ISO 846 C	0



## Tilgængelighed

Systemet understøtter montering af inspektionslemme.



## Montage

Monteres med Clipso profiler i henhold til montageanvisninger og tegningshjælp.



## System vægt

495D: vægt 245 g/m<sup>2</sup> ± 10% (ISO 2286-2). 495AC: vægt 245 g/m<sup>2</sup> ± 10% (ISO 2286-2).



## Mekaniske egenskaber

Property	Standard/Metode	Performance
Trækstyrke	ISO 1421	30 daN/5 cm (MD), 54 daN/5 cm (CMD) (495D) 29 daN/5 cm (MD), 107 daN/5 cm (CMD) (495AC)
Rivestyrke	EN 1875-3	8.9 daN (MD), 15.9 daN (CMD) (495D) 10.8 daN (MD), 17.7 daN (CMD) (495AC)

Ekstra belastning (belysning, ventilation osv.) skal hænges direkte i etageadskillelsen.

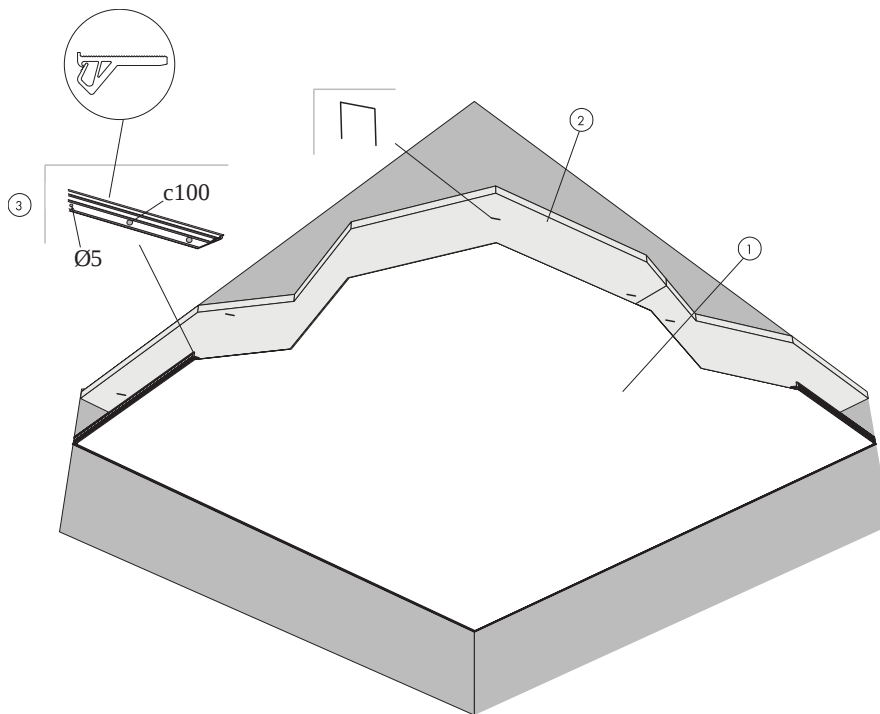


## CE

---

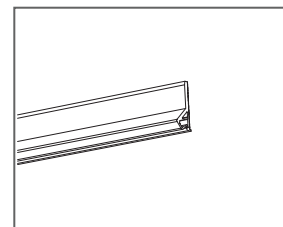
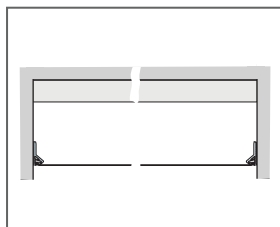
Clipso vævet stoffer er CE-mærket i henhold til den europæiske harmoniserede standard EN14716:2005. CE-mærkede byggevarer er omfattet af en Declaration of Performance (DOP), som gør det muligt for kunder og brugere nemt at sammenligne ydeevnen af produkter, der er tilgængelige på det europæiske marked.

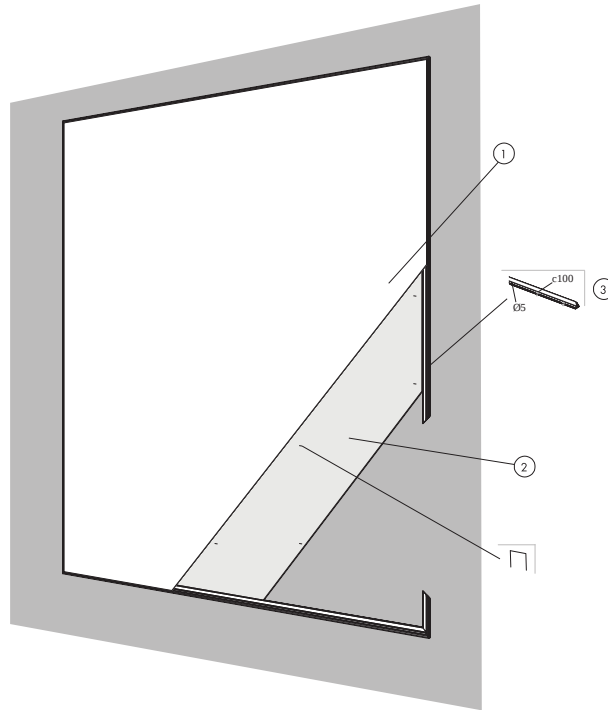
## MONTAGEANVISNING (M565) FOR CLIPSO SO ACOUSTIC MED ABSORBENTER, LOFTTYPE MED PCW-PROFILER.



### MÆNGDESPECIFIKATION (EKSKLUSIV SPILD)

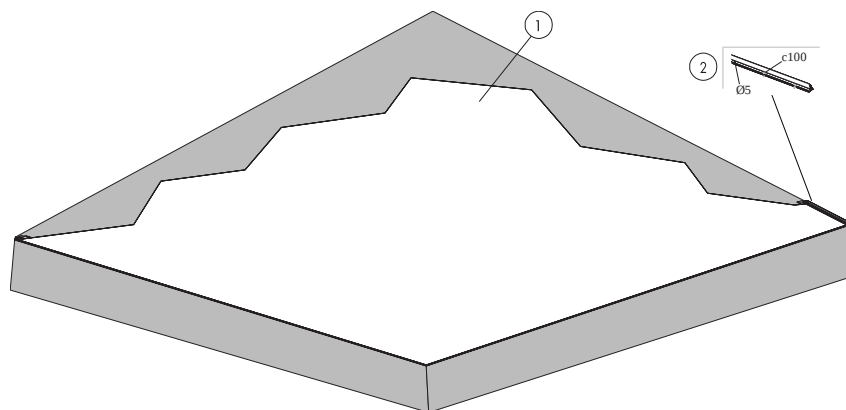
	Størrelse, mm					
	x2000	x2500	x3000	x3200	x4000	x5100
1 Clipso 495D, 495AC vævet stof	efter opmåling					
2 Alt 1 - Akustiske absorbenter for Clipso vævet stof (glasuld)	efter opmåling	-	efter opmåling	-	efter opmåling	efter opmåling
Alt 2 - Akustiske absorbenter for Clipso vævet stof (polyester fiber)	efter opmåling	-	efter opmåling	-	efter opmåling	efter opmåling
3 Clipso PCW profiler	efter opmåling	efter opmåling	efter opmåling	-	efter opmåling	efter opmåling
Montage- og vedligeholdelses tilbehør til Clipso vævet stoffer	-	-	-	-	-	-





### MÆNGDESPECIFIKATION (EKSKLUSIV SPILD)

	Størrelse, mm					
	x2000	x2500	x3000	x3200	x4000	x5100
1 Clipso 495D, 495AC vævet stof	efter opmåling					
2 Vægabsorbenter til Clipso vævet stoffer.	efter opmåling	efter opmåling	efter opmåling	-	efter opmåling	efter opmåling
3 Clipso PCC profiler	efter opmåling	efter opmåling	efter opmåling	-	efter opmåling	efter opmåling
Montage- og vedligeholdelses tilbehør til Clipso vævet stoffer	-	-	-	-	-	-



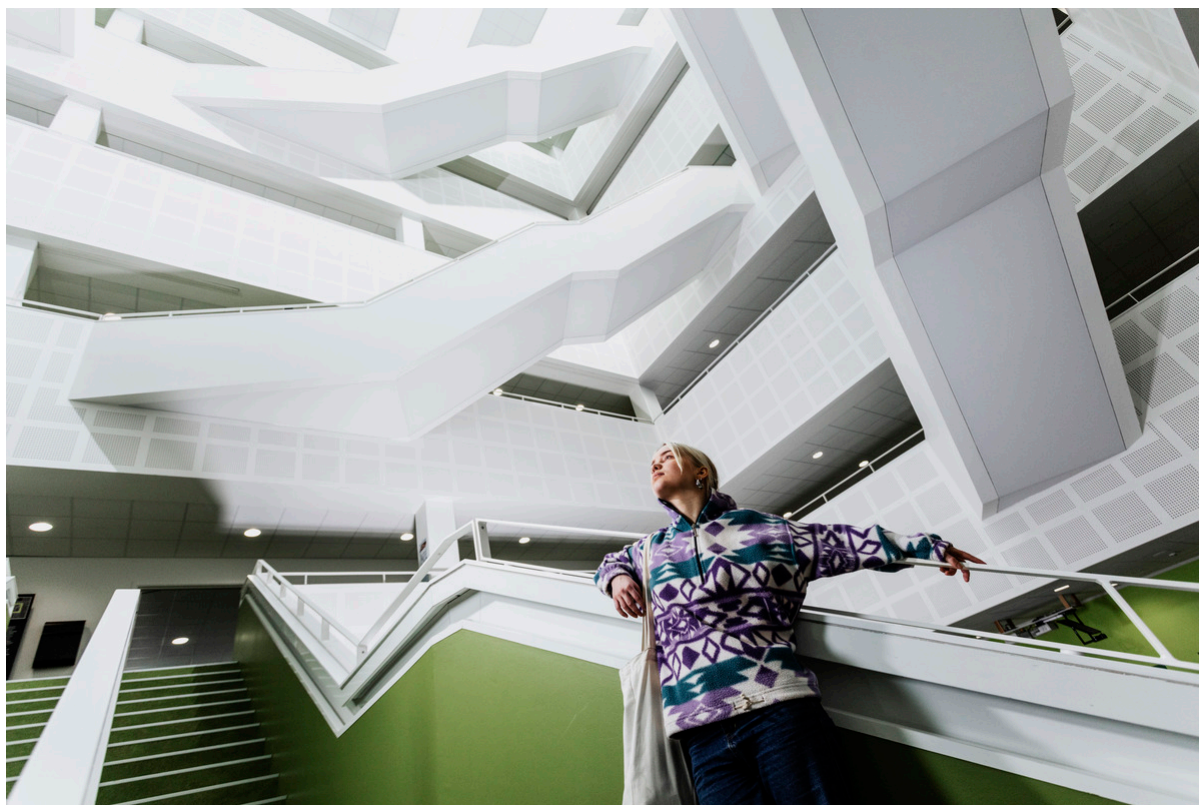
## MÆNGDESPECIFIKATION (EKSKLUSIV SPILD)

	Størrelse, mm					
	x2000	x2500	x3000	x3200	x4000	x5100
1 Clipso 495D, 495AC vævet stof	efter opmåling					
2 Clipso PCC profiler	efter opmåling	efter opmåling	efter opmåling	-	efter opmåling	efter opmåling
Montage- og vedligeholdelses tilbehør til Clipso vævet stoffer	-	-	-	-	-	-



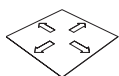
# Ecophon Clipso™ So Classic

Ecophon Clipso™ So Classic 705 S er et vævet stof med en ensartet coating, og en tidløs neutral elegance. Clipso So Classic 705 S har en bred vifte af anvendelser og er velegnet til både bolig- og erhvervsområder. Kan anvendes på både loft og vægge.

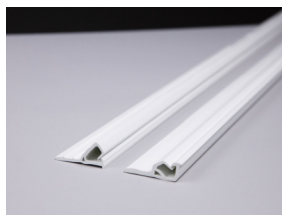


SOSU Nord

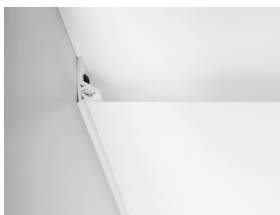
## FORMATER



Størrelse, mm	x2000	x2500	x3200	x4000	x4500	x5100
Loft	•	•	•	•	•	•
Væg	•	•	•	•	•	•
Tykkelse [Tk.]	0,3	0,3	0,3	0,3	0,3	0,3
Montageanvisning	M569, M570, M572	M569, M570, M572	M569, M570, M572	M569, M570, M572	M569, M570, M572	M569, M570, M572



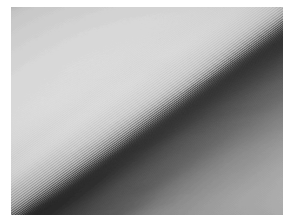
Clipso PCC og PCW profiler.



Clipso loftmontage med PCW profiler.



Clipso vægmontage med PCC profiler.



Clipso vævet stof.



## Indeklima

Certifikat / Label	Clipso Technical Fabric	Clipso LA absorber
Eurofins Indoor Air Comfort®	IAC Gold	-
French VOC	A+	A+



## Miljøpåvirkning

	kg CO <sub>2</sub> equiv/m <sup>2</sup>
705S	2,27
Clipso board 20 mm	2,32
Clipso board 40 mm	3,75

Livscyklusstadier A1 til C4 fra EPD, i overensstemmelse med ISO 14025 / EN 15804



## Brandsikkerhed

Land		
Europa	EN 13501-1	B-s1,d0
International Maritime Organisation	Resolutionerne MSC.307(88) og MSC.61(67)	Modul B og D



## Fugtbestandighed

Property	Standard/Metode	Performance
Dimensionsstabilitet ved påvirkning af fugt	EN 14716 (appendix C)	0% (MD), 0% (CMD)
Dimensionsstabilitet ved påvirkning af varme	EN 12280-1 (30 min, 60°C)	0% (MD), 0% (CMD)
Vanddamp transmissionshastighed	ISO 2528 (38°C, 90% RH)	1184 g/m <sup>2</sup>



## Visuelt udseende

Mat, glat og ensartet. Optisk hvid, nærmeste farveprøve RAL 9016.



## Rengøring

Brug af Clipso rengørings sæt anbefales. Alternativt kan andre pH-neutrale rengøringsmidler anvendes med en blød klud, forudsat at det først er testet på et stykke afskæring eller på et ikke-synligt område af stoffet.



## Skimmel og bakterieresistens

Standard/Metode	
ISO 846 A	0
ISO 846 C	0



## Tilgængelighed

Systemet understøtter montering af inspektionslemme.



## Montage

Monteres med Clipso profiler i henhold til montageanvisninger og tegningshjælp.



## System vægt

Vægten af stoffet er cirka 245 g/m<sup>2</sup> ± 10% (ISO 2286-2).



## Mekaniske egenskaber

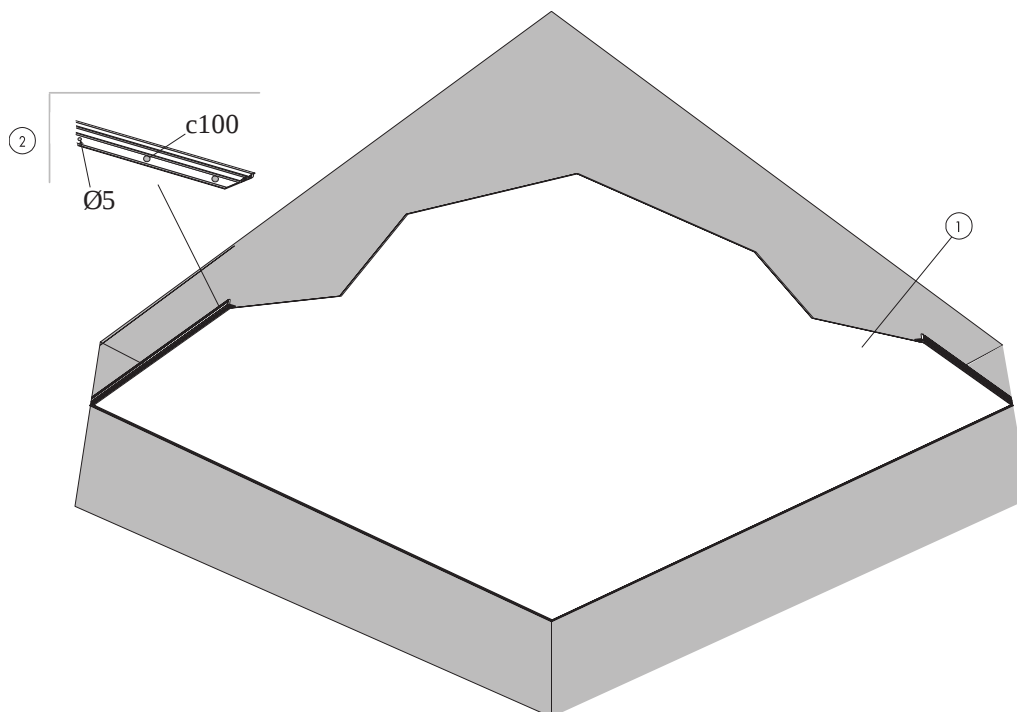
Property	Standard/Metode	Performance
Trækstyrke	ISO 1421	28 daN/5 cm (MD), 62 daN/5 cm (CMD)
Rivestyrke	EN 1875-3	3.7 daN (MD), 6.0 daN (CMD)

Ekstra belastning (belysning, ventilation osv.) skal hænges direkte i etageadskillelsen.



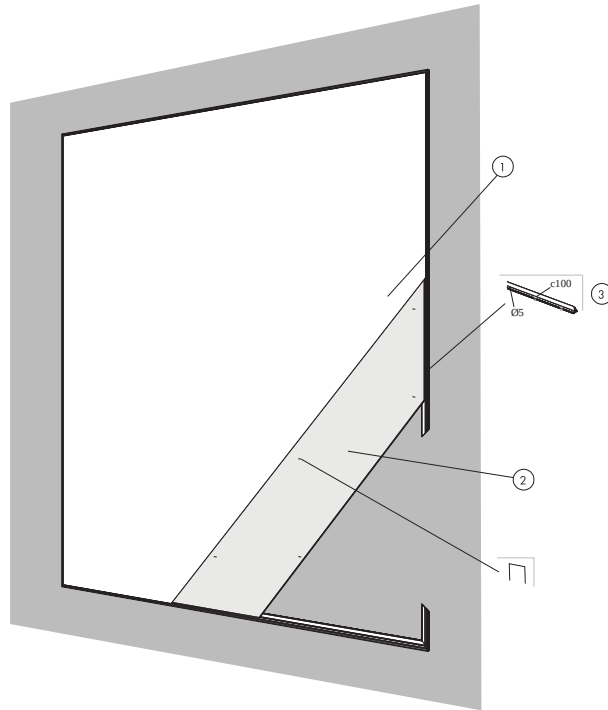
## CE

Clipso vævet stoffer er CE-mærket i henhold til den europæiske harmoniserede standard EN 14716:2005. CE-mærkede byggevarer er omfattet af en Declaration of Performance (DOP), som gør det muligt for kunder og brugere nemt at sammenligne ydeevnen af produkter, der er tilgængelige på det europæiske marked.



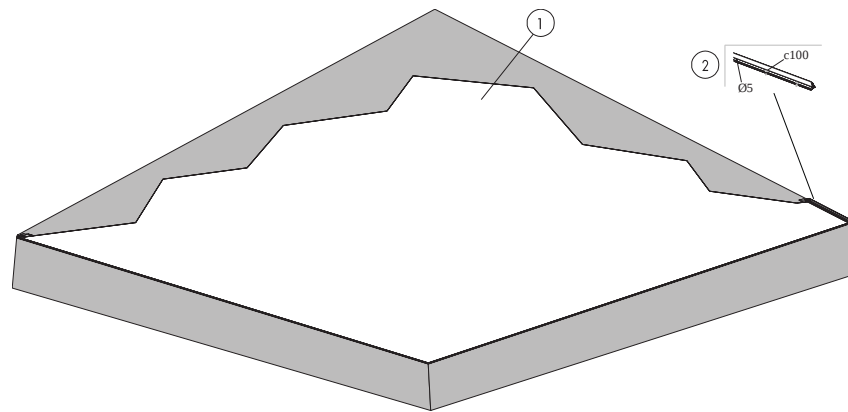
## MÆNGDESPECIFIKATION (EKSKLUSIV SPILD)

	Størrelse, mm					
	x2000	x2500	x3200	x4000	x4500	x5100
1 Clipso 705S vævet stof	efter opmåling					
2 Clipso PCW profiler	efter opmåling	efter opmåling	-	efter opmåling	efter opmåling	efter opmåling
Montage- og vedligeholdelses tilbehør til Clipso vævet stoffer	-	-	-	-	-	-



### MÆNGDESPECIFIKATION (EKSKLUSIV SPILD)

	Størrelse, mm					
	x2000	x2500	x3200	x4000	x4500	x5100
1 Clipso 705S vævet stof	efter opmåling					
2 Vægabsorbenter til Clipso vævet stoffer.	efter opmåling	efter opmåling	-	efter opmåling	efter opmåling	efter opmåling
3 Clipso PCC profiler	efter opmåling	efter opmåling	-	efter opmåling	efter opmåling	efter opmåling
Montage- og vedligeholdelses tilbehør til Clipso vævet stoffer	-	-	-	-	-	-



## MÆNGDESPECIFIKATION (EKSKLUSIV SPILD)

	Størrelse, mm					
	x2000	x2500	x3200	x4000	x4500	x5100
1 Clipso 705S vævet stof	efter opmåling					
2 Clipso PCC profiler	efter opmåling	efter opmåling	-	efter opmåling	efter opmåling	efter opmåling
Montage- og vedligeholdelses tilbehør til Clipso vævet stoffer	-	-	-	-	-	-

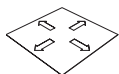
# Ecophon Clipso™ So Acoustic Antibacterial

Ecophon Clipso™ So Acoustic Antibacteria består af en mikroperforeret vævet tekstil med en ensartet coating, der kan kombineres med akustiske absorbenter, for at reducere støjniveauer.

Med Sanitized® antimikrobiel beskyttelse er Clipso So Acoustic Antibacterial velegnet til miljøer i sundhedssektoren og andre områder med antibakterielle behov, både til loft og væg.



## FORMATER



Størrelse, mm	x2000	x2500	x3000	x4000	x5100
Loft	•	•	•	•	•
Væg	•	•	•	•	•
Tykkelse (Tk.)	0,4	0,4	0,4	0,4	0,4
Montageanvisning	M596 , M597, M598	M596 , M597, M598	M596 , M597, M598	M596 , M597, M598	M596 , M597, M598



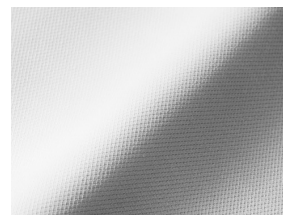
Clipso PCC og PCW profiler.



Clipso loftmontage med PCW profiler.



Clipso vægmontage med PCC profiler.



Clipso vævet stof.

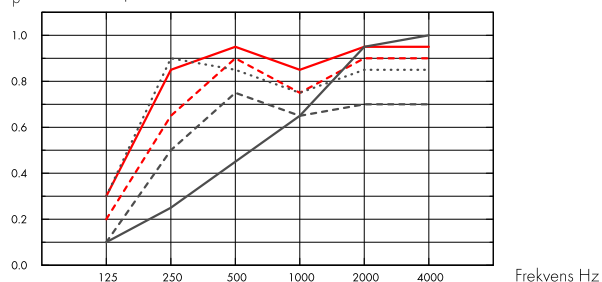
## Akustik



### Lydabsorption:

Testresultat i henhold til EN ISO 354. Klassificering i henhold til EN ISO 11654.

$\alpha_p$ , Praktisk absorptionsfaktor



- So Acoustic 495D AB GW20, 200 mm o.d.s.
  - So Acoustic 495D AB GW40, 200 mm o.d.s.
  - So Acoustic 495D AB LA10, 10mm o.d.s.
  - .... So Acoustic 495D AB LA50, 200mm o.d.s.
  - So Acoustic 495D AB no absorber, 200mm o.d.s.
- o.d.s = t<sub>kh</sub> = total konstruktionshøjde

	T <sub>k</sub> , mm	t <sub>kh</sub> mm	$\alpha_p$ , Praktisk absorptionsfaktor						$\alpha_w$	lydabsorptionsklasse
			125 Hz	250 Hz	500 Hz	1000 Hz	2000 Hz	4000 Hz		
495D AB GW20	20	200	0.20	0.65	0.90	0.75	0.90	0.90	0.85	B
495D AB GW40	40	200	0.30	0.85	0.95	0.85	0.95	0.95	0.95	A
495D AB LA10	10	10	0.10	0.25	0.45	0.65	0.95	1.00	0.50	D
495D AB LA50	50	200	0.30	0.90	0.85	0.75	0.85	0.85	0.85	B
495D AB	0	200	0.10	0.50	0.75	0.65	0.70	0.70	0.70	C

	T <sub>k</sub> , mm	t <sub>kh</sub> mm	NRC	SAA
495D AB LA10	10	10	0.60	0.57
495D AB LA50	50	200	0.85	0.83
495D AB	0	200	0.65	0.65

## Indeklima



Certifikat / Label	Clipso Technical Fabric	Clipso LA absorber	Ecophon acoustic board for Clipso
Eurofins Indoor Air Comfort®	IAC Gold	-	IAC Gold
French VOC	A+	A+	A+



## Brandsikkerhed



Land	Fire standard	Klasse
Europe	EN 13501-1	B-s1,d0





## Fugtbestandighed

Property	Standard/Metode	Performance
Dimensionsstabilitet ved påvirkning af fugt	EN 14716 (appendix C)	0% (MD), 0% (CMD)
Dimensionsstabilitet ved påvirkning af varme	EN 12280-1 (30 min, 60°C)	0% (MD), 0% (CMD)
Vanddamp transmissionshastighed	ISO 2528 (38°C, 90% RH)	1084 g/m <sup>2</sup>



## Visuelt udseende

Mat, glat og ensartet. Nærmeste farveprøve RAL 9016.



## Rengøring

Brug af Clipso rengørings sæt anbefales. Alternativt kan andre pH-neutrale rengøringsmidler anvendes med en blød klud, forudsat at det først er testet på et stykke afskæring eller på et ikke-synligt område af stoffet.



## Avanceret rengøring

Damprensning. Kompatibel med UV-C desinfektion, BIFMA HCF 8.1-2019.



## Overfladeholdbarhed

Produkt testet i henhold til ISO 11998, og modstår 200 cyklusser.



## Kemisk resistens / Desinfektion

Kemi	Aktivt stof	Koncentration
Ethanol	Ethanol	70%
Virkon S	Dipotassium peroxodisulphate; Sulphamic acid	1%
Isopropanol	Isopropyl Alcohol	70%
Anioxy-Spray	Hydrogen peroxide	5%
Sumabac D10	Quaternary ammonium compound, Sodium carbonate	1%

Testet i henhold til ISO 11998 og modstår følgende kemikalier eller desinfektionsmidler.



## Skimmel og bakterieresistens

Standard/Metode	
ISO 846 A	0
ISO 846 C	0
Sanitized®	Compliant



Sanitized® hygiejnefunktion og materialebeskyttelse er en behandling, der eliminerer skadelige mikroorganismer og giver en barriere mod kontaminering, hvilket sikrer renlighed og sikkerhed i områder, hvor det betyder mest.



## Tilgængelighed

Systemet understøtter montering af inspektionslemme.



## Renrum

	Standard/Metode	Klasse
ISO 14644	Partikel renhedsklasse	ISO 4
NF S 90-351	Mikrobiologisk klasse	M1/area 4
NF S 90-351	Partikel eliminerings kinetik	CP(0,5) 5



## Montage

Monteres med Clipso profiler i henhold til monteringsdiagrammer og tegningshjælp. Ikke-magnetisk system, når der anvendes specifikke montageskruer.



## System vægt

Vægt 245 g/m<sup>2</sup> ± 10% (ISO 2286-2).



## Mekaniske egenskaber

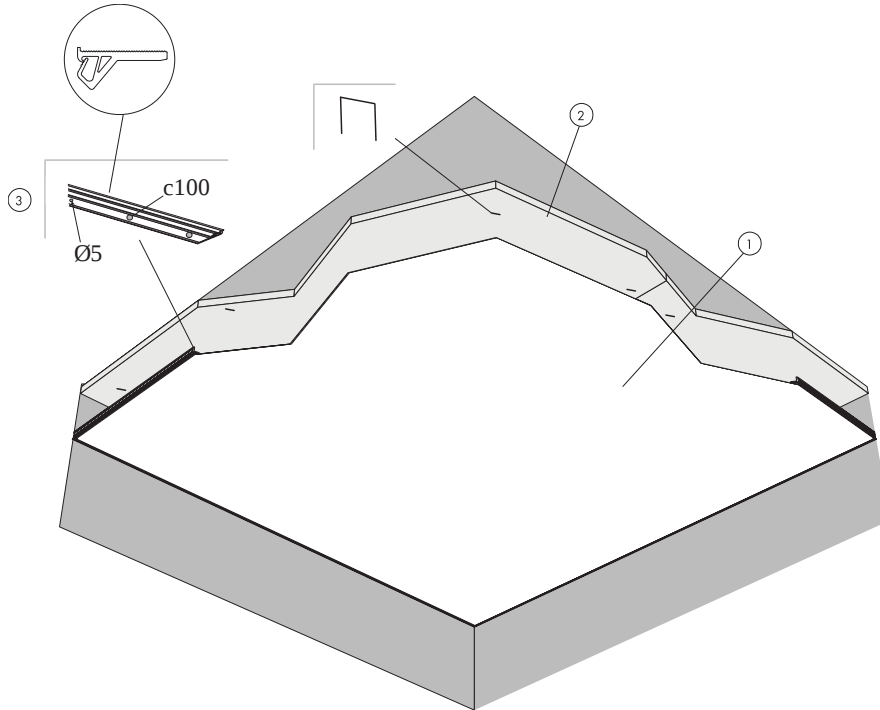
Property	Standard/Metode	Performance
Trækstyrke	ISO 1421	30 daN/5 cm (MD), 54 daN/5 cm (CMD) (495D) 29 daN/5 cm (MD), 107 daN/5 cm (CMD) (495AC)
Rivestyrke	EN 1875-3	8.9 daN (MD), 15.9 daN (CMD) (495D) 10.8 daN (MD), 17.7 daN (CMD) (495AC)

Ekstra belastning (belysning, ventilation osv.) skal hænges direkte i etageadskillelsen.



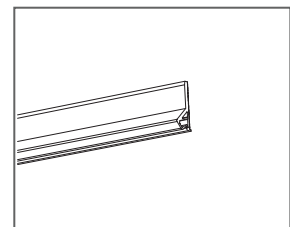
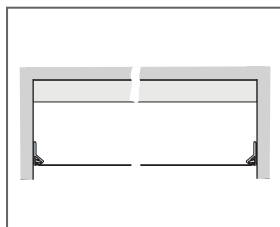
## CE

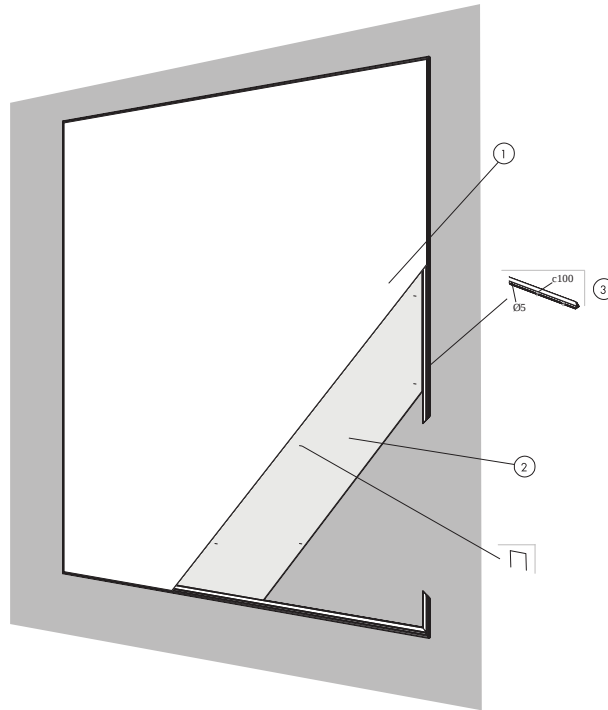
Clipso vævet stoffer er CE-mærket i henhold til den europæiske harmoniserede standard EN14716:2005. CE-mærkede byggevarer er omfattet af en Declaration of Performance (DOP), som gør det muligt for kunder og brugere nemt at sammenligne ydeevnen af produkter, der er tilgængelige på det europæiske marked.



MÆNGDESPECIFIKATION (EKSKLUSIV SPILD)

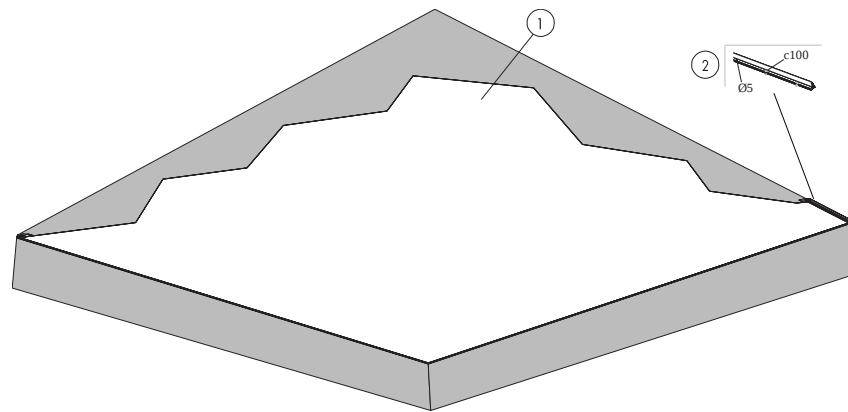
	Størrelse, mm				
	x2000	x2500	x3000	x4000	x5100
1 Clipso 495 D AB teknisk stof	efter opmåling	-	efter opmåling	efter opmåling	efter opmåling
2 Alt 1 - Akustiske absorberer for Clipso vævet stof (glasuld)	efter opmåling	-	efter opmåling	efter opmåling	efter opmåling
Alt 2 - Akustiske absorberer for Clipso vævet stof (polyester fiber)	efter opmåling	-	efter opmåling	efter opmåling	efter opmåling
3 Clipso PCW profiler	efter opmåling	-	-	-	-
Montage- og vedligeholdelses tilbehør til Clipso vævet stoffer	-	-	-	-	-





MÆNGDESPECIFIKATION (EKSKLUSIV SPILD)

	Størrelse, mm				
	x2000	x2500	x3000	x4000	x5100
1 Clipso 495 D AB teknisk stof	efter opmåling	-	efter opmåling	efter opmåling	efter opmåling
2 Vægabsorbenter til Clipso vævet stoffer.	efter opmåling				
3 Clipso PCC profiler	efter opmåling				
Montage- og vedligeholdelses tilbehør til Clipso vævet stoffer	-	-	-	-	-



## MÆNGDESPECIFIKATION (EKSKLUSIV SPILD)

	Størrelse, mm				
	x2000	x2500	x3000	x4000	x5100
1 Clipso 495 D AB teknisk stof	efter opmåling	-	efter opmåling	efter opmåling	efter opmåling
2 Clipso PCC profiler	efter opmåling				
Montage- og vedligeholdelses tilbehør til Clipso vævet stoffer	-	-	-	-	-