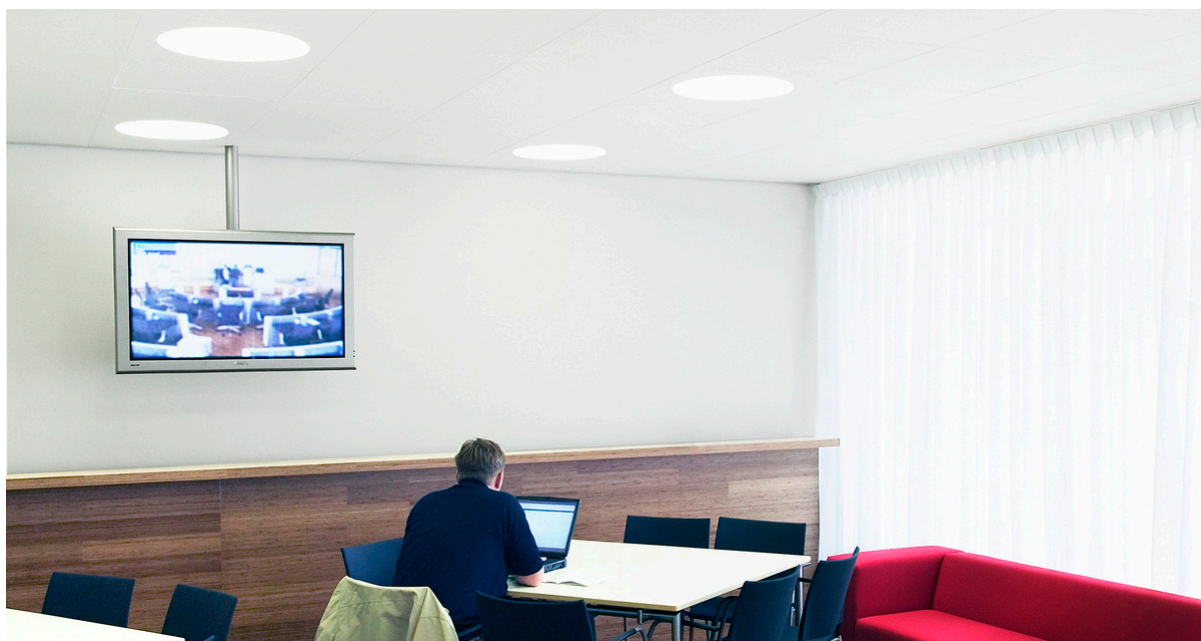


# Ecophon Dot™

Az Ecophon Dot™ egy teljes mértékben integrált, süllyesztett, kör alakú világítótest. A megoldás a Focus Dg, Ds, E, Ez és a Master Eg megoldásokhoz érhető el. A világítótest karcsú kialakítása alacsony szerelési magasságot tesz lehetővé. A ballaszt be-/kikapcsolható és szabályozható fényerejű változatban érhető el. A rácsot irodai környezetekhez terveztük.

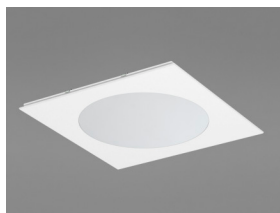


Zoetermeer, City Hall of Zoetermeer, Netherlands

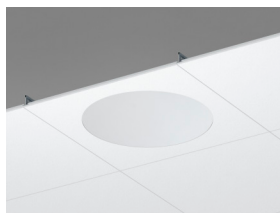
## ASSORTMENT



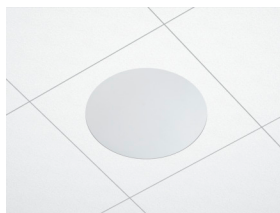
Size, mm	600x600	600x600
T24	•	•
Thickness (THK)	20	40
Inst. diagr.	M516, M518	M516, M518



Ecophon Dot LED Ds burkolólap



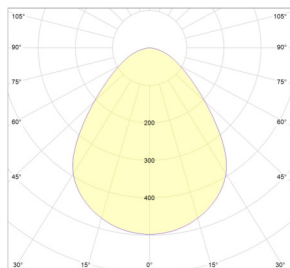
Ecophon Dot LED Ds metszete



Ecophon Square LED Ds rendszer



## Világítási teljesítmény



Rendszerhatás: 27 W  
 Fényforrás: LED 24,5 W  
 Fényáram Dot Dg, Ds, E: 2936 lm  
 Fényáram Dot Eg, Ez: 2635 lm  
 Megvilágítási hatékonyság Dot Dg, Ds, E: 108,7 lm/W  
 Megvilágítási hatékonyság Dot Eg, Ez: 99 lm/W  
 Színhőmérséklet: 4000K  
 Színvisszaadási index: Ra  $\geq$ 80  
 Szintolerancia: MacAdam  $\leq$ 3 SDCM  
 Fénykibocsátási arány (LOR): 100%  
 Fényelosztás felfelé/lefelé: 0/100  
 Várható élettartam: L90 >50 000 h  
 Várható élettartam: L70 >100 000 h



## Csatlakozás

A standard ki/be kapcsolható elektronikus HF-ballasztot 2,5 méter 3x0,75 mm<sup>2</sup>-es kábellel és Euro dugóval szállítjuk. A SwitchDIM/DALI-t kábel nélkül szállítjuk.



## Villamossági adatok

220-240 V, 50-60 Hz, teljesítménytényező  $\cos \phi > 0,98$ . Elektronikus HF ballaszt vagy elektronikus HF dim ballaszt digitális szabályozáshoz. Fényforrás: összesen 27W-os LED-modul.



## Villamossági jóváhagyások

IP20, 1. osztály.



## Külső megjelenés

Burkolólap felülete; Dérfehér, legközelebbi NCS színminta S 0500-N, 85%-os fényvisszaverő képesség. Fényesség < 1.



## Tisztíthatóság

Portalanítás és porszívózás naponta. Hetente nedves áttörítés.



## Hozzáférhetőség

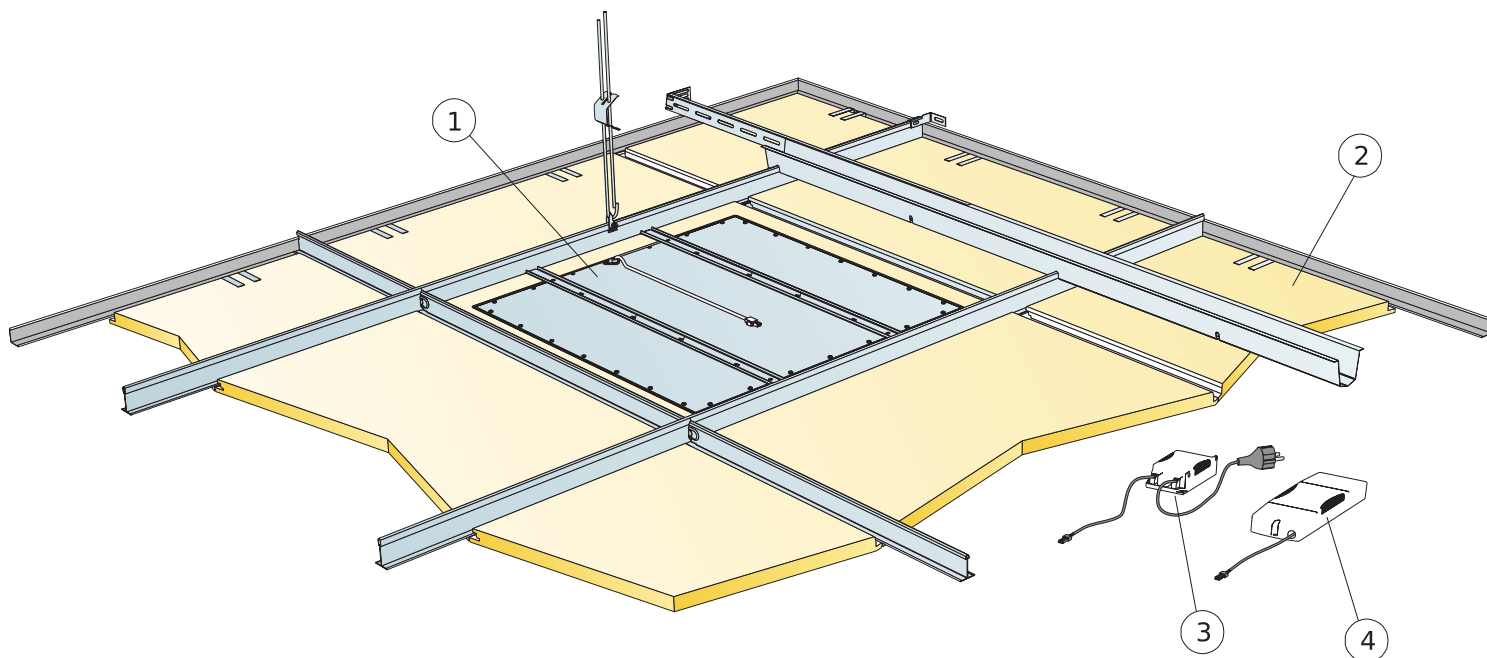
A burkolólapok könnyen leszerelhetők. Minimális beépítési mélység a szerelési ábrák szerint.



## Telepítés

---

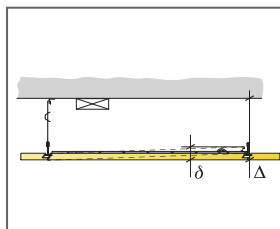
A rendszer minimális teljes mélységére vonatkozó információkat tartalmazó rendszertartománynak megfelelően kell telepíteni. A lámpatestes lap a T-profilokra támaszkodik és a SwitchDIM/DALI és a szabványos be/ki ballasztok tépőzárral a lámpatest melletti rácsra vagy lapra vannak rögzítve. Miután a lámpatesttel és ballasztal ellátott lap a helyére került, egy okleveles villanyszerelőnek kell csatlakoztatnia a vezetékeket az aljzatokhoz vagy a következő lámpatesthez.



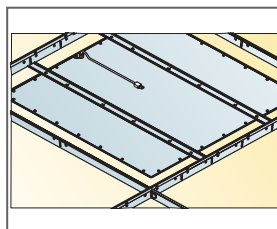
© Ecophon Group

### QUANTITY SPECIFICATION (EXCL. WASTAGE)

	Size, mm
	<b>600x600</b>
1 Ecophon Dot/Square LED Ds készlet	1/luminaire
2 Focus Ds [szomszédos mennyezet]	kérés szerint
3 Ecophon Dot/Square/Line standard Be/Ki ballaszt [csomag része] [Alt.1]	-
4 Ecophon Dot/Square/Line SwitchDIM/DALI ballaszt [mellékelve] [Alt.2]	-
Δ A rendszer minimális teljes mélysége: 115 mm	-
δ Min. szerelési mélység: 40 mm	-
Amennyiben szabványos be/ki kapcsolású ballasztot választ, csak billenőkapcsolóhoz csatlakoztassa. Ha a SwitchDIM/DALI ballasztot a SwitchDIM funkcióval összekötve használja, - használjon rugós kapcsolót.	-
A DALI funkciót használó SwitchDIM/DALI ballaszt kiválasztásakor csak DALI-kompatibilis vezérlőhöz csatlakoztassa.	-



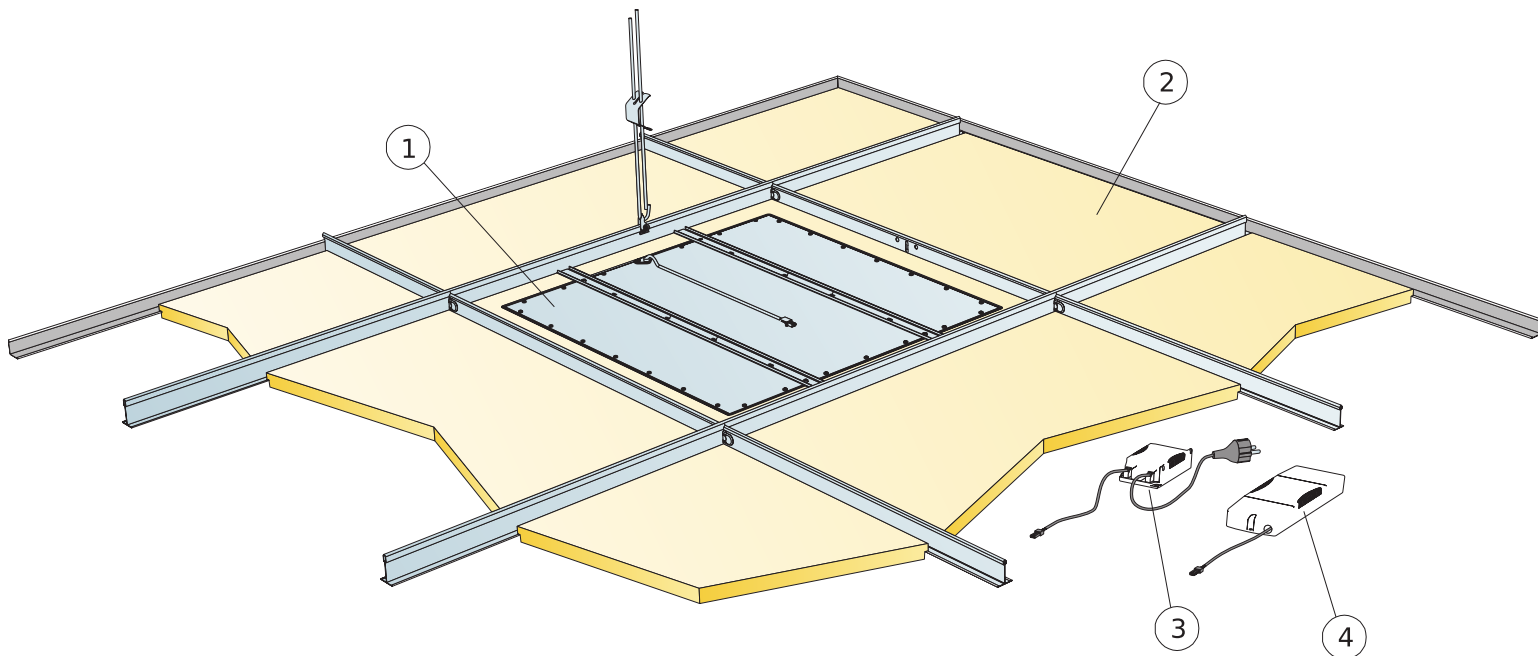
See Quantity Specification



Dot Ds luminaire house resting on main runner

Size, mm	Max live load [N]	Min load bearing capacity [N]
600x600x20	0	160
600x600x40	0	160

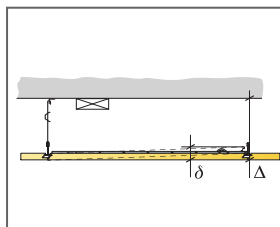
Live load/load bearing capacity



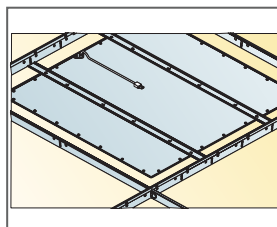
© Ecophon Group

### QUANTITY SPECIFICATION (EXCL. WASTAGE)

	Size, mm
	<b>600x600</b>
1 Ecophon Dot/Square LED Dg, E, Eg vagy Ez készlet	1/luminaire
2 Focus Dg, E, Eg vagy Ez T24 (szomszédos mennyezet)	kérés szerint
3 Ecophon Dot/Square/Line standard Be/Ki ballaszt (csomag része) [Alt.1]	-
4 Ecophon Dot/Square/Line SwitchDIM/DAI ballaszt (mellékelve) [Alt.2]	-
Δ A rendszer minimális teljes mélysége: 115 mm	-
δ Min. szerelési mélység: 40 mm	-
Amennyiben szabványos be/ki kapcsolású ballasztot választ, csak billenőkapcsolóhoz csatlakoztassa. Ha a SwitchDIM/DAI ballasztot a SwitchDIM funkcióval összekötve használja, használjon rugós kapcsolót.	-
A DALI funkciót használó SwitchDIM/DAI ballaszt kiválasztásakor csak DALI-kompatibilis vezérlőhöz csatlakoztassa.	-



See Quantity Specification



Dot Dg, E, Eg and Ez luminaire house resting on main runner

Size, mm	Max live load (N)	Min load bearing capacity (N)
600x600x20	0	160
600x600x40	0	160

Live load/load bearing capacity

# Ecophon Line™

Az Ecophon Line™ egy teljes mértékben integrált, süllyesztett, keskeny téglalap alakú világítótest. A világítótest karcsú kialakítása alacsony szerelési magasságot tesz lehetővé. A ballaszt be-/kikapcsolható és szabályozható fényerejű változatban érhető el. A rácsot úgy terveztük, hogy általános fényforrásként szolgáljon a nyitott terekben és folyosókon.

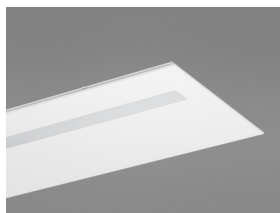


Medicover Health Center, Wrocław, Poland

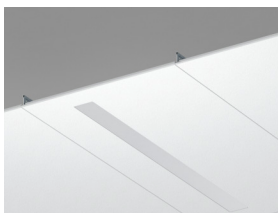
## ASSORTMENT



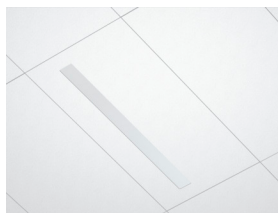
Size, mm	1200x150	1200x300	1200x600
T24	•	•	•
Thickness (THK)	20	20	20
Inst. diagr.	M520	M520	M517, M519



Ecophon Line LED Ds burkolólap



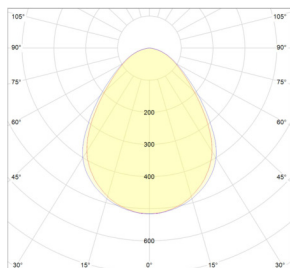
Ecophon Line LED Ds metszete



Ecophon Line LED Ds rendszer



## Világítási teljesítmény



Rendszerhatás: 29,4 W

Fényforrás: LED 26,7 W

Fényáram: 2337 lm

Megvilágítási hatékonyság: 87,5 lm/W

Színhőmérséklet: 4000K

Színvisszaadási index: Ra  $\geq$ 80

Szintolerancia: MacAdam  $\leq$ 3 SDCM

Fénykibocsátási arány (LOR): 100%

Fényeloszlás felfelé/lefelé: 0/100

Várható élettartam: L90 >50 000 h

Várható élettartam: L70 >100 000 h



## Csatlakozás

A standard ki/be kapcsolható elektronikus HF-ballasztot 2,5 méter 3x0,75 mm<sup>2</sup>-es kábellel és Euro dugóval szállítjuk. A SwitchDIM/DALI-t kábel nélkül szállítjuk.



## Villamossági adatok

220-240 V, 50-60 Hz, teljesítménytényező  $\cos \phi > 0,98$ . Elektronikus HF ballaszt vagy elektronikus HF dim ballaszt digitális szabályozáshoz. Fényforrás: összesen 27W-os LED-modul.



## Villamossági jóváhagyások

IP20, 1. osztály.



## Külső megjelenés

Burkolólap felülete; Dérfehér, legközelebbi NCS színminta S 0500-N, 85%-os fényvisszaverő képesség. Fényesség < 1.



## Tisztíthatóság

Portalanítás és porszívózás naponta. Hetente nedves áttörés.



## Hozáférhetőség

---

A burkolólapok könnyen leszerelhetők. Minimális beépítési mélység a szerelési ábrák szerint.

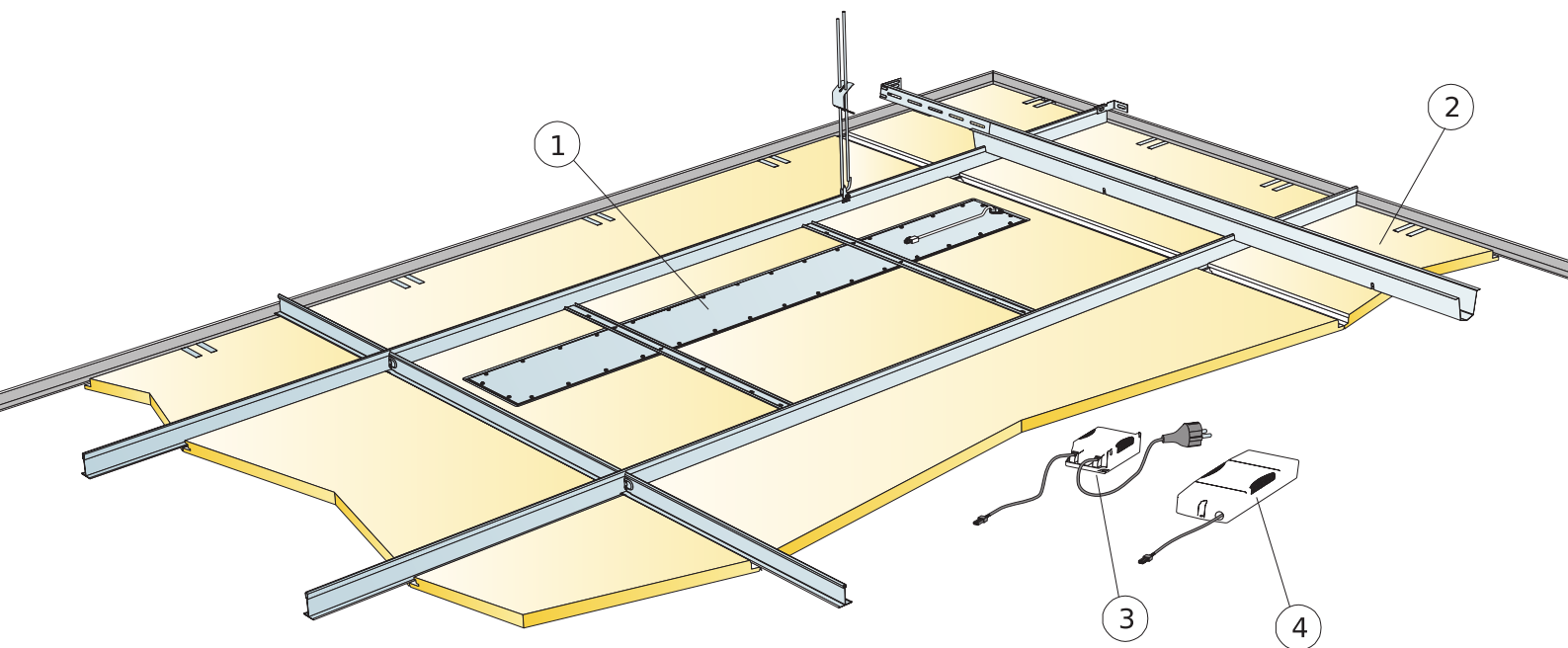


## Telepítés

---

A rendszer minimális teljes mélységére vonatkozó információkat tartalmazó rendszertartománynak megfelelően kell telepíteni. A lámpatestes lap a T-profilokra támaszkodik és a SwitchDIM/DALI és a szabványos be/ki ballasztok tépőzárral a lámpatest melletti rácsra vagy lapra vannak rögzítve. Miután a lámpatesttel és ballasztal ellátott lap a helyére került, egy okleveles villanyszerelőnek kell csatlakoztatnia a vezetékeket az aljzatokhoz vagy a következő lámpatesthez.

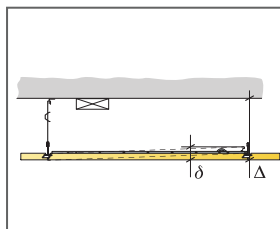




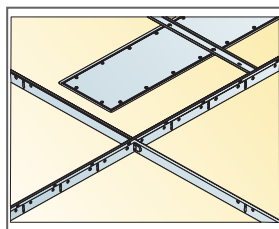
© Ecophon Group

### QUANTITY SPECIFICATION (EXCL. WASTAGE)

	Size, mm
	<b>1200x600</b>
1 Ecophon Line LED Ds készlet	1/luminaire
2 Focus Ds [szomszédos mennyezet]	kérés szerint
3 Ecophon Dot/Square/Line standard Be/Ki ballaszt [csomag része] [Alt.1]	-
4 Ecophon Dot/Square/Line SwitchDIM/DAI ballaszt [mellékelve] [Alt.2]	-
Δ A rendszer minimális teljes mélysége: 115 mm	-
δ Min. szerelési mélység: 40 mm	-
Amennyiben szabványos be/ki kapcsolású ballasztot választ, csak billenőkapcsolóhoz csatlakoztassa. Ha a SwitchDIM/DAI ballasztot a SwitchDIM funkcióval összekötve használja, használjon rugós kapcsolót.	-
A DALI funkciót használó SwitchDIM/DAI ballaszt kiválasztásakor csak DALI-kompatibilis vezérlőhöz csatlakoztassa.	-



See Quantity Specification

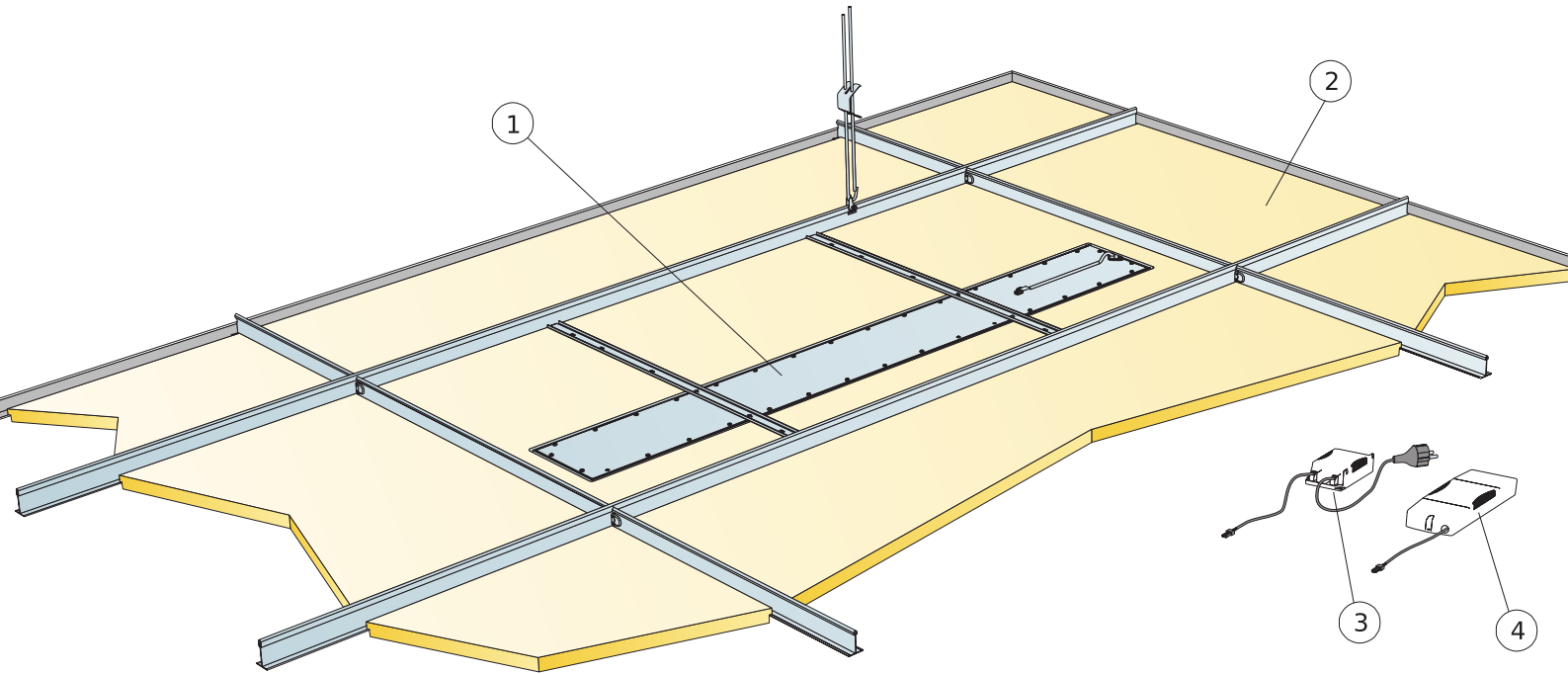


Line Ds luminaire house resting on main runner

Size, mm	Max live load [N]	Min load bearing capacity [N]
1200x600x20	0	160

Live load/load bearing capacity

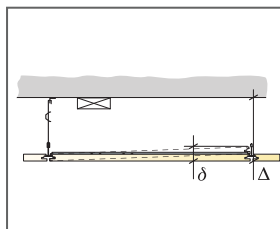
## SZERELÉSI ÁBRA (M519): ECOPHON LINE LED DG ÉS E



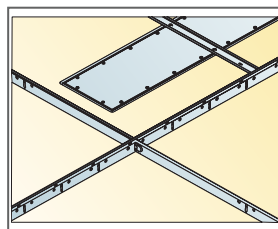
© Ecophon

### QUANTITY SPECIFICATION (EXCL. WASTAGE)

	Size, mm
	<b>1200x600</b>
1 Ecophon Line LED Ds vagy E készlet	1/luminaire
2 Focus Dg vagy E T24 (szomszédos mennyezet)	kérés szerint
3 Ecophon Dot/Square/Line standard Be/Ki ballaszt (csomag része) [Alt.1]	-
4 Ecophon Dot/Square/Line SwitchDIM/DAII ballaszt (mellékelve) [Alt.2]	-
Δ A rendszer minimális teljes mélysége: 115 mm	-
δ Min. szerelési mélység: 40 mm	-
Amennyiben szabványos be/ki kapcsolású ballasztot választ, csak billenőkapcsolóhoz csatlakoztassa. Ha a SwitchDIM/DAII ballasztot a SwitchDIM funkcióval összekötve használja, használjon rugós kapcsolót.	-
A DAII funkciót használó SwitchDIM/DAII ballaszt kiválasztásakor csak DAII-kompatibilis vezérlőhöz csatlakoztassa.	-



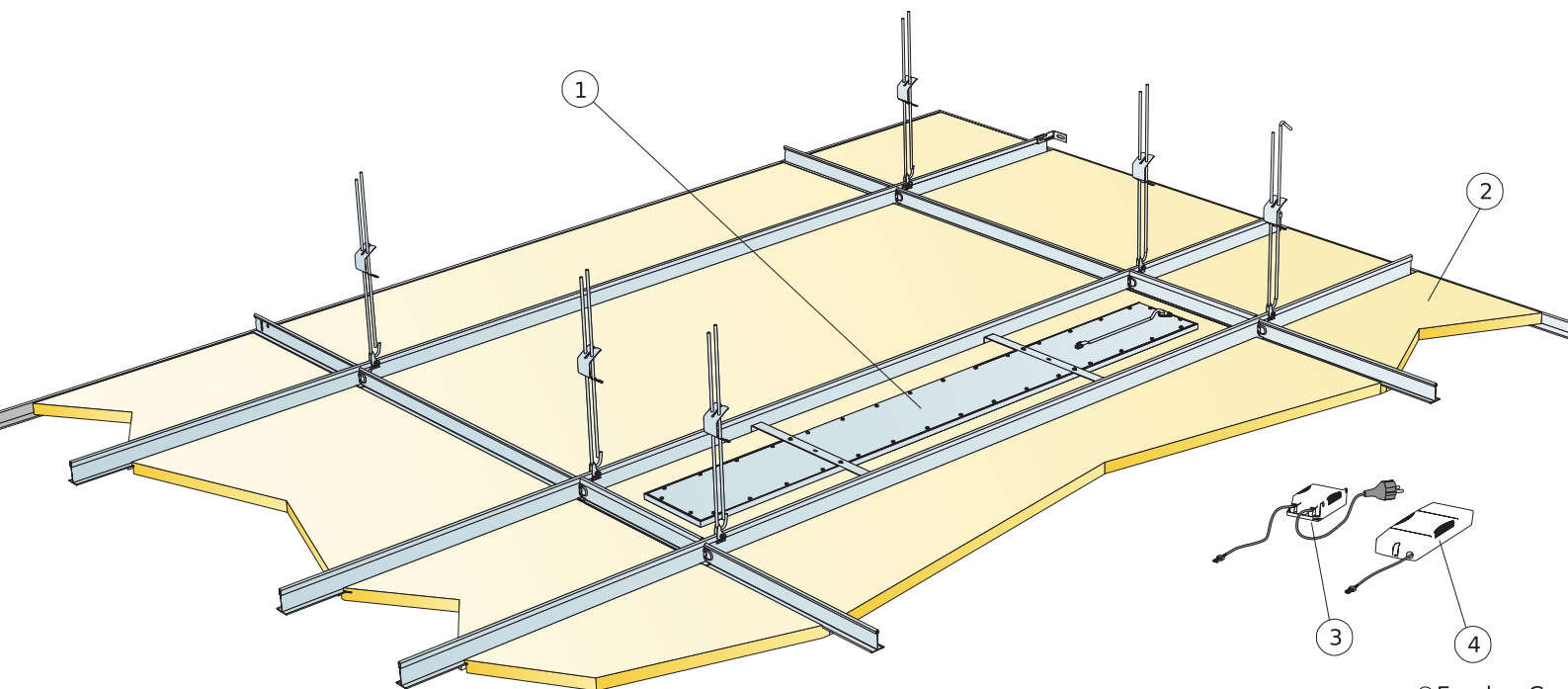
See Quantity Specification



Line Dg and E luminaire house resting on main runner

Size, mm	Max live load [N]	Min load bearing capacity [N]
1200x600x20		160

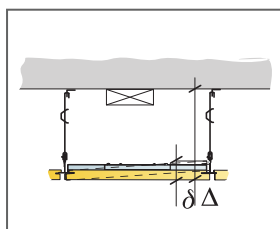
Live load/load bearing capacity



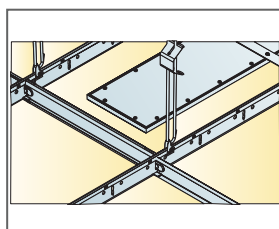
© Ecophon Group

### QUANTITY SPECIFICATION (EXCL. WASTAGE)

	Size, mm	
	1200x150	1200x300
1 Ecophon Line LED Lp készlet	1/luminaire	1/luminaire
2 Focus Lp (szomszédos mennyezet)	kérés szerint	
3 Ecophon Dot/Square/Line standard Be/Ki ballaszt (csomag része) [Alt.1]	-	-
4 Ecophon Dot/Square/Line SwitchDIM/DAI ballaszt (mellékelve) [Alt.2]	-	-
Δ A rendszer minimális teljes mélysége: 115 mm	-	-
δ Min. szerelési mélység: 30 mm	-	-
Amennyiben szabványos be/ki kapcsolású ballasztot választ, csak billenőkapcsolóhoz csatlakoztassa. Ha a SwitchDIM/DAI ballasztot a SwitchDIM funkcióval összekötte használja, használjon rugós kapcsolót.	-	-
A DALI funkciót használó SwitchDIM/DAI ballaszt kiválasztásakor csak DALI-kompatibilis vezérlőhöz csatlakoztassa.	-	-



See Quantity specification



Line Lp luminaire house resting on cross tee

Size, mm	Max live load [N]	Min load bearing capacity [N]
1200x150x20	0	160
1200x300x20	0	160

Live load/load bearing capacity

# Ecophon Square 43™

Az Ecophon Square 43™ egy teljesen integrált, négyzet alakú süllyesztett világítótest. A megoldás a Focus Dg, Ds, E, Ez és a Master Eg megoldásokhoz érhető el. A világítótest karcsú kialakítása alacsony szerelési magasságot tesz lehetővé. A ballaszt be-/kikapcsolható és szabályozható fényerejű változatban érhető el. A rácsot irodai környezetekhez terveztük.

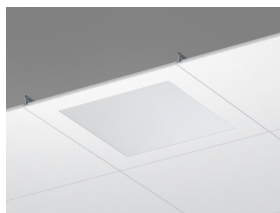


Ecophon Office Germany, Lübeck, Germany

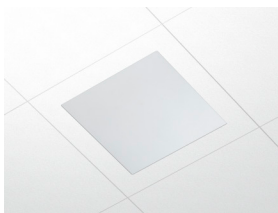
## ASSORTMENT



Size, mm	600x600	600x600
T24	•	•
Thickness (THK)	20	40
Inst. diagr.	M516, M518	M516, M518



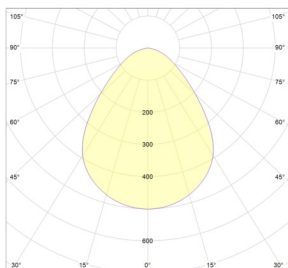
Ecophon Square LED Ds metszete



Ecophon Square LED Ds rendszer



## Világítási teljesítmény



Rendszerhatás: 27 W  
Fényforrás: LED 24,5 W  
Fényáram Square Dg, Ds, E: 3281 lm  
Fényáram Square Eg, Ez: 2898 lm  
Megvilágítási hatékonyság Square Dg, Ds, E: 121,4 lm  
Megvilágítási hatékonyság Square Dg, Ds, E: 108 lm/W  
Színhőmérséklet: 4000K  
Színvisszaadási index: Ra  $\geq$ 80  
Szintolerancia: MacAdam  $\leq$ 3 SDCM  
Fénykibocsátási arány (LOR): 100%  
Fényeloszlás felfelé/lefelé: 0/100  
Várható élettartam: L90 >50 000 h  
Várható élettartam: L70 >100 000 h



## Csatlakozás

A standard ki/be kapcsolható elektronikus HF-ballasztot 2,5 méter 3x0,75 mm<sup>2</sup>-es kábellel és Euro dugóval szállítjuk. A SwitchDIM/DALI-t kábel nélkül szállítjuk.



## Villamossági adatok

220-240 V, 50-60 Hz, teljesítménytényező  $\cos \phi > 0,98$ . Elektronikus HF ballaszt vagy elektronikus HF dim ballaszt digitális szabályozáshoz. Fényforrás: összesen 27W-os LED-modul.



## Villamossági jóváhagyások

IP20, 1. osztály.



## Külső megjelenés

Burkolólap felülete; Dérfehér, legközelebbi NCS színminta S 0500-N, 85%-os fényvisszaverő képesség. Fényesség < 1.



## Tisztíthatóság

Portalanítás és porszívózás naponta. Hetente nedves áttörés.



## Hozzáférhetőség

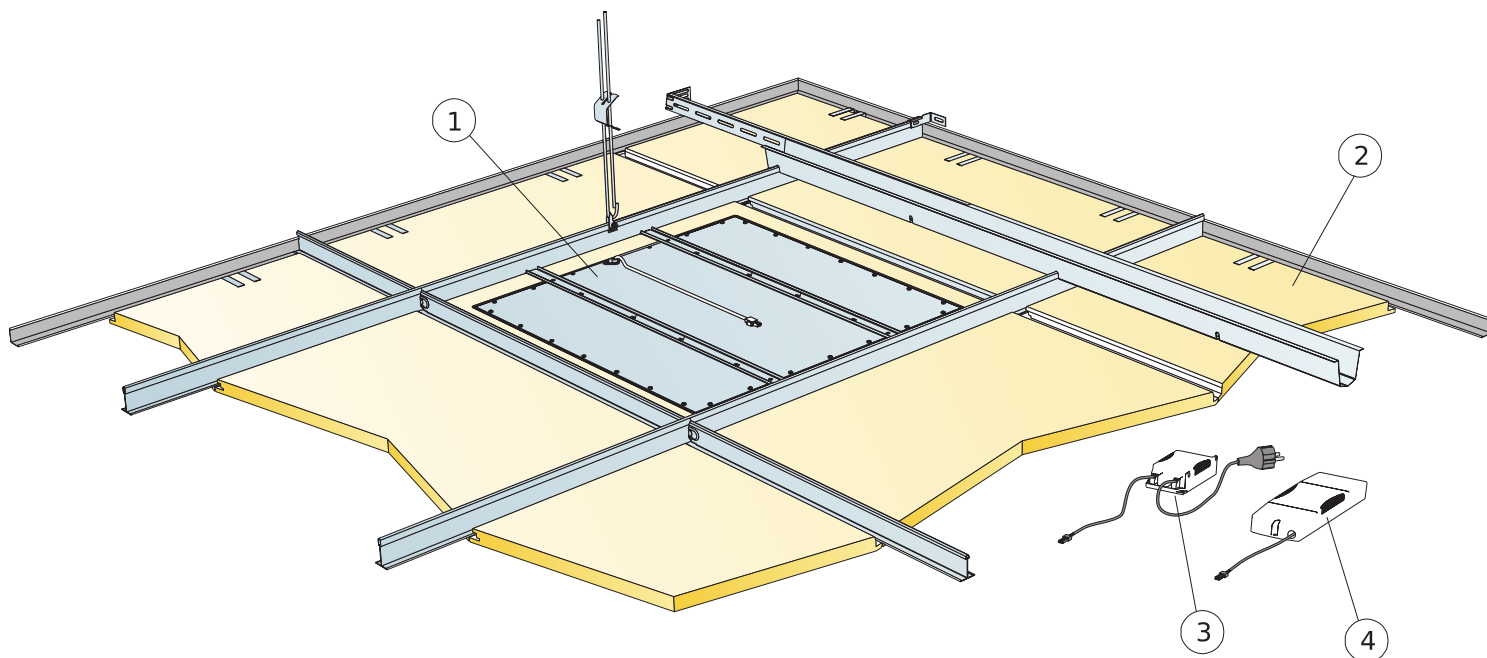
A burkolólapok könnyen leszerelhetők. Minimális beépítési mélység a szerelési ábrák szerint.



## Telepítés

---

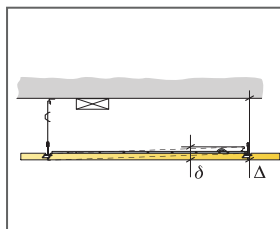
A rendszer minimális teljes mélységére vonatkozó információkat tartalmazó rendszertartománynak megfelelően kell telepíteni. A lámpatestes lap a T-profilokra támaszkodik és a SwitchDIM/DALI és a szabványos be/ki ballasztok tépőzárral a lámpatest melletti rácsra vagy lapra vannak rögzítve. Miután a lámpatesttel és ballaszttal ellátott lap a helyére került, egy okleveles villanszerelőnek kell csatlakoztatnia a vezetékeket az aljzatokhoz vagy a következő lámpatesthez.



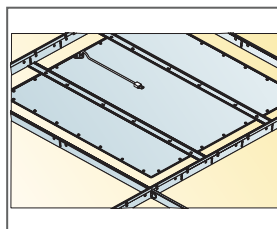
© Ecophon Group

### QUANTITY SPECIFICATION (EXCL. WASTAGE)

	Size, mm
	<b>600x600</b>
1 Ecophon Dot/Square LED Ds készlet	1/luminaire
2 Focus Ds [szomszédos mennyezet]	kérés szerint
3 Ecophon Dot/Square/Line standard Be/Ki ballaszt [csomag része] [Alt.1]	-
4 Ecophon Dot/Square/Line SwitchDIM/DALI ballaszt [mellékelve] [Alt.2]	-
Δ A rendszer minimális teljes mélysége: 115 mm	-
δ Min. szerelési mélység: 40 mm	-
Amennyiben szabványos be/ki kapcsolású ballasztot választ, csak billenőkapcsolóhoz csatlakoztassa. Ha a SwitchDIM/DALI ballasztot a SwitchDIM funkcióval összekötve használja, - használjon rugós kapcsolót.	-
A DALI funkciót használó SwitchDIM/DALI ballaszt kiválasztásakor csak DALI-kompatibilis vezérlőhöz csatlakoztassa.	-



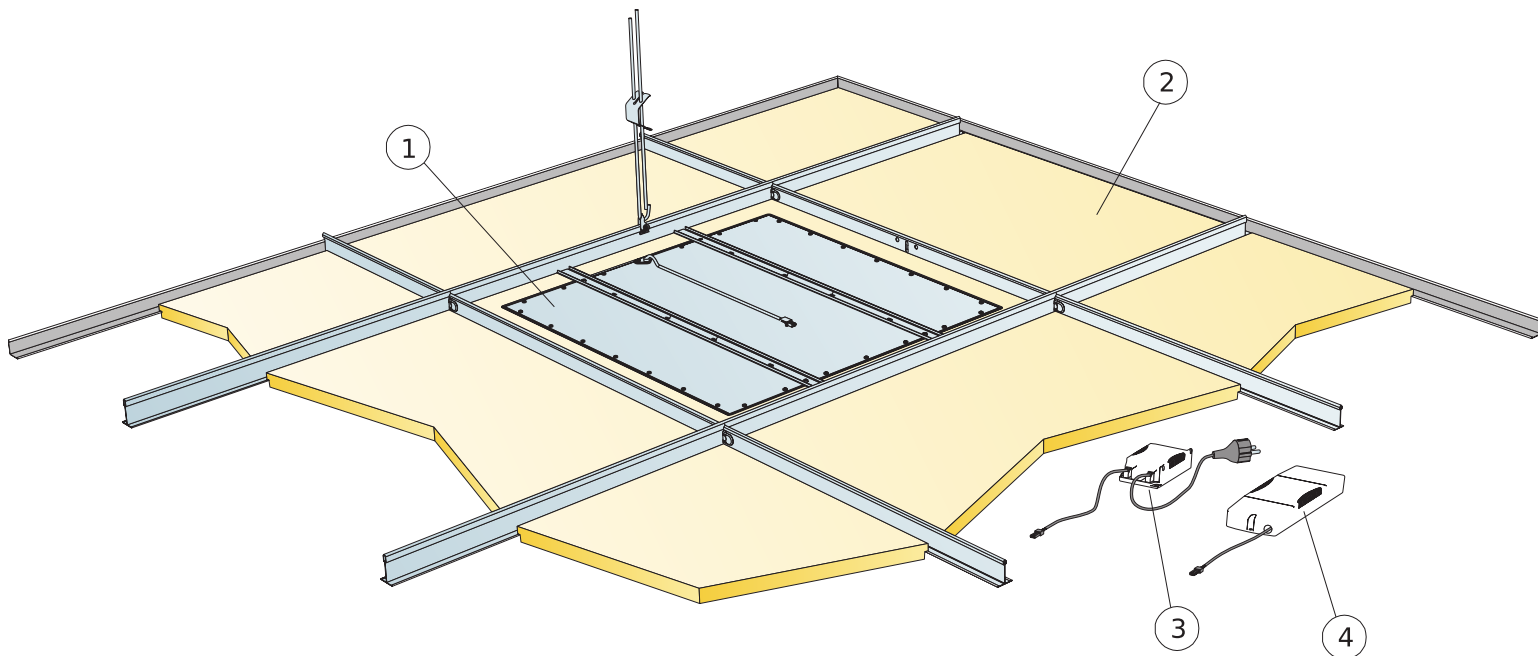
See Quantity Specification



Dot Ds luminaire house resting on main runner

Size, mm	Max live load [N]	Min load bearing capacity [N]
600x600x20	0	160
600x600x40	0	160

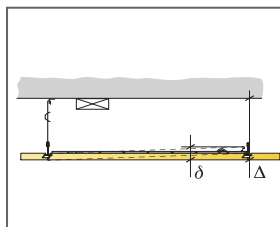
Live load/load bearing capacity



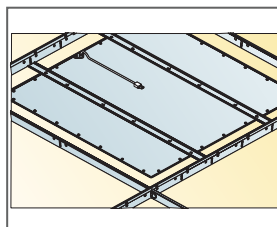
© Ecophon Group

QUANTITY SPECIFICATION (EXCL. WASTAGE)

	Size, mm
	<b>600x600</b>
1 Ecophon Dot/Square LED Dg, E, Eg vagy Ez készlet	1/luminaire
2 Focus Dg, E, Eg vagy Ez T24 (szomszédos mennyezet)	kérés szerint
3 Ecophon Dot/Square/Line standard Be/Ki ballaszt (csomag része) [Alt.1]	-
4 Ecophon Dot/Square/Line SwitchDIM/DAI ballaszt (mellékelve) [Alt.2]	-
Δ A rendszer minimális teljes mélysége: 115 mm	-
δ Min. szerelési mélység: 40 mm	-
Amennyiben szabványos be/ki kapcsolású ballasztot választ, csak billenőkapcsolóhoz csatlakoztassa. Ha a SwitchDIM/DAI ballasztot a SwitchDIM funkcióval összekötve használja, használjon rugós kapcsolót.	-
A DALI funkciót használó SwitchDIM/DAI ballaszt kiválasztásakor csak DALI-kompatibilis vezérlőhöz csatlakoztassa.	-



See Quantity Specification



Dot Dg, E, Eg and Ez luminaire house resting on main runner

Size, mm	Max live load (N)	Min load bearing capacity (N)
600x600x20	0	160
600x600x40	0	160

Live load/load bearing capacity