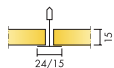


Ecophon Advantage™ A

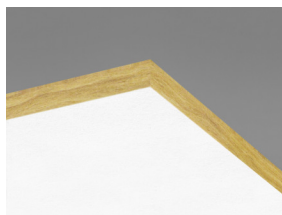
Systém Ecophon Advantage™ A má viditelný rošt a každou kazetu lze individuálně vyjmout, a umožnit tak snadný přístup k podhledu. Pro použití vyžadující podhled se snadnou instalací a splnění základních požadavků na funkci.



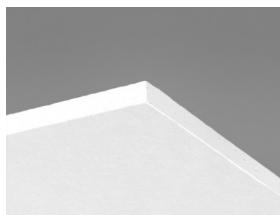
SYSTÉMOVÁ ŘADA



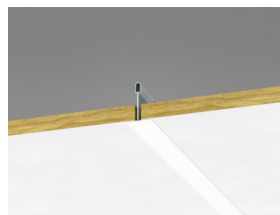
Rozměry, mm	600x600	1200x600
Connect T15	•	•
Connect T24	•	•
Tloušťka (tl.)	15	15
Instalační diagram	M119, M271	M119



Panel Advantage A



Panel Advantage A



Detail systému Advantage A



Systém Advantage A

Akustika

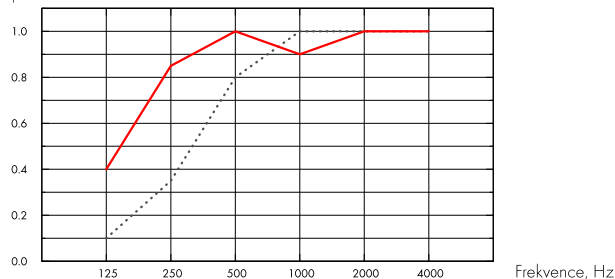


Zvuková pohltivost:

Výsledky zkoušek v souladu s EN ISO 354.

Klasifikace podle EN ISO 11654, jednotlivé hodnoty pro NRC a SAA v souladu s ASTM C 423.

α_{pr} Praktický koeficient zvukové pohltivosti



..... Advantage A 15 mm, 50 mm o.d.s.

— Advantage A 15 mm, 200 mm o.d.s.

o.d.s = celková hloubka systému

tl. mm	o.d.s. mm	α_{pr} Praktický koeficient zvukové pohltivosti						α_{av}	absorpční třída
		125 Hz	250 Hz	500 Hz	1000 Hz	2000 Hz	4000 Hz		
15	50	0.10	0.35	0.80	1.00	1.00	1.00	0.65	C
15	200	0.40	0.85	1.00	0.90	1.00	1.00	1.00	A

tl. mm	o.d.s. mm	NRC	SAA
15	50	0.80	0.81
15	400	0.85	0.88

Kvalita vnitřního prostředí



Certifikáty / Označení	G35xxxxxx articles	37xxxxxx articles
Eurofins komfort vnitřního ovzduší (indoor air comfort)	IAC Gold	IAC Gold
Francouzská VOC	A+	A+
Finská M1	•	



Enviromentální stopa



	kg CO ₂ equiv/m ²
Advantage	1,98

Fáze A1 až C4 životního cyklu dle EPD, ve shodě s ISO 14025 / EN 15804



Cirkularita

Podíl recyklované složky minimálně	48%
Recyklovatelnost	Plně recyklovatelné



Požární bezpečnost

Země	Požární standard	Třída
Evropa	EN 13501-1	A2-s1,d0

Jádru panelů ze skelné vlny je testováno a klasifikováno jako nehořlavé dle EN ISO 1182.



Odolnost vůči vlhkosti

Testováno pro Třidu C, relativní vlhkost 95%, 30°C, dle EN 13964:2014.



Vzhled

Bílá 500, nejbližší barevný vzorek NCS S 0500-N, světelná odrazivost 83% (více než 99% odraženého světla je světlo rozptýlené). Panely je třeba instalovat v řadách dle šipek na jejich zadní straně k dosažení optimálního vzhledu.



Čistitelnost

Stírání prachu a vysávání jednou týdně.



Přístupnost

Panely lze snadno demontovat. Min. demontážní hloubka v souladu s instalačním diagramem.



Montáž

Instalace dle montážního diagramu, instalačního postupu a pomocného výkresu. (Panely je třeba instalovat v řadách dle šipek na jejich zadní straně.)



Hmotnost systému

	kg/m ²
Advantage A	1,2
Advantage A + Connect grid system	2,2

Údaje o hmotnosti jsou orientační a mohou se lišit.



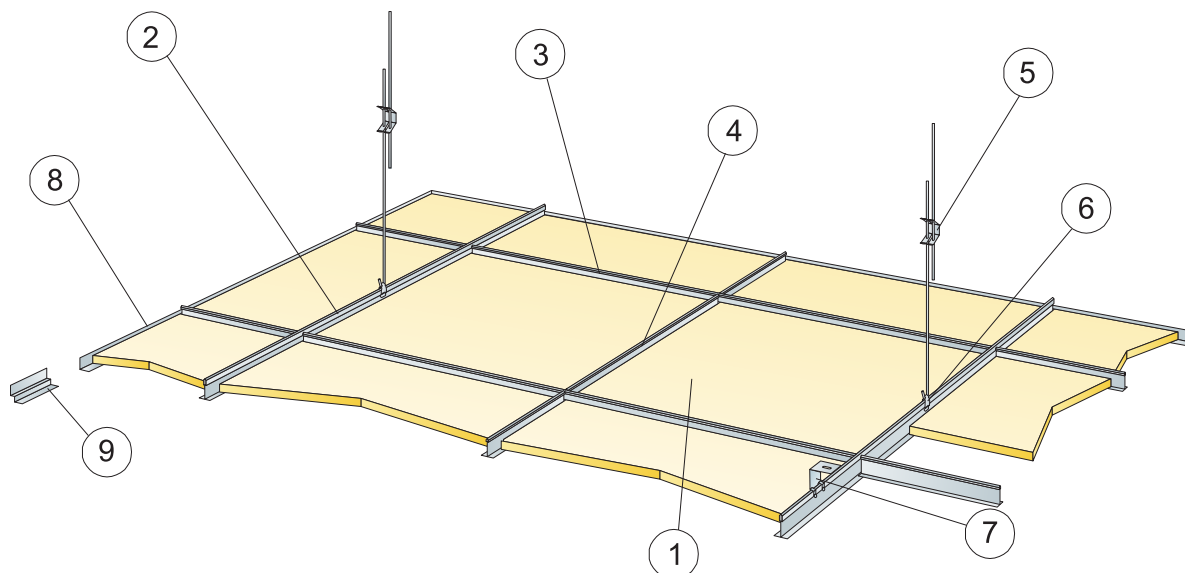
Mechanické vlastnosti

Údaje o podmínkách zatížení a nosnosti viz tabulka Funkční požadavky a Mechanické vlastnosti na www.ecophon.cz.



CE

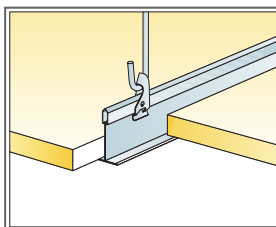
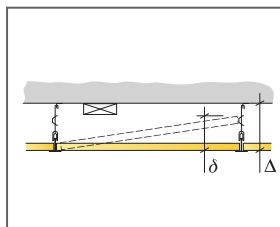
Stropní systémy Ecophon mají označení CE dle Evropského harmonizačního standardu EN 13964:2014. Stavební výrobky označené jako CE jsou podloženy Prohlášením o vlastnostech (DOP), což zákazníkům dovoluje jednoduše porovnat vlastnosti výrobků dostupných na evropském trhu.



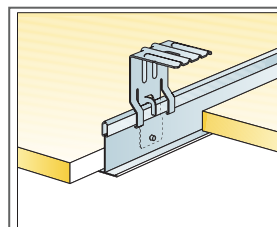
© Ecophon Group

SPECIFIKACE MNOŽSTVÍ (VČETNĚ PROŘEZU)

	Rozměry, mm	
	600x600	1200x600
1 Advantage A	2,8/m ²	1,4/m ²
2 Connect T24 nebo T15 hlavní profil, instalován po 1200 mm (max. vzdálenost od stěny 600 mm, může být zvětšena až na 1200 mm, pokud mezi hlavním profilem a stěnou není žádné zařízení).	0,9m/m ²	0,9m/m ²
3 Connect T24 nebo T15 vedlejší profil, L=1200 mm, instalován po 600 mm	1,7m/m ²	1,7m/m ²
4 Connect T24 nebo T15 vedlejší profil, L=600 mm	0,9m/m ²	-
5 Connect stavitelný závěs, kotven po 1200 mm (max. vzdál. od stěny 600 mm)	0,7/m ²	0,7/m ²
6 Connect závěs klip	0,7/m ²	0,7/m ²
7 Pro přímou instalaci: Connect přímá konzole, instalována po 1200 mm	0,7/m ²	0,7/m ²
8 Connect obvod. lišta, kotvena po 300 mm	dle požadavků	
9 Connect stínová obvodová lišta, instalována po 300 mm	dle požadavků	
Δ Min. celková hloubka systému se stavitelnými závěsy: 100 mm, s přímou konzolí: 50 mm	-	-
δ Min. demontážní hloubka: 120 mm (130 mm s 1200x1200)	-	-
Pro integraci osvětlení a dalších prvků použijte Connect přemostění 7/10	-	-



Zavěšení pomocí stavitelného závěsu a závěs klipu

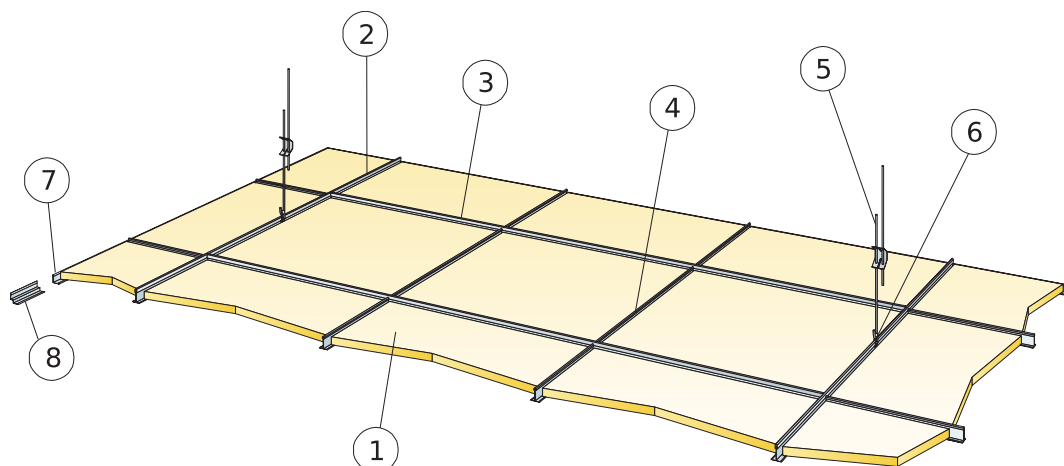


Zavěšení pomocí přímé konzole

Rozměry, mm	Max. zatížení rostru [N]	Min. zatížeová kapacita [N]
600x600x15	50	160
1200x600x15	50	160

Zatížení/Zátěžová kapacita

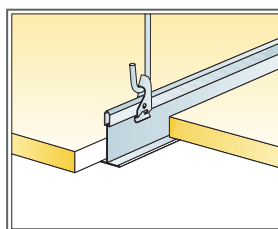
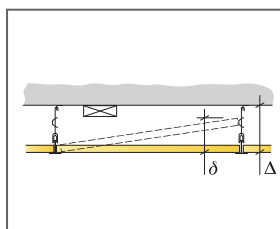
INSTALAČNÍ DIAGRAM (M271) PRO ECOPHON ADVANTAGE A, CONNECT T24 HLAVNÍ PROFIL INSTALOVÁN PO 1800 MM



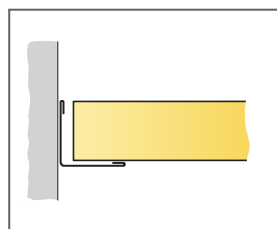
© Ecophon Group

SPECIFIKACE MNOŽSTVÍ (VČETNĚ PROŘEZU)

	Rozměry, mm
	600x600
1 Advantage A	2,8/m ²
2 Connect T24 hlavní profil, instalován po 1800 mm (max. vzdálenost od stěny 600 mm, může být zvětšena až na 1200 mm, pokud mezi hlavním profilem a stěnou není žádná zátěž), 0,56m/m ²	0,56m/m ²
3 Connect T24 vedlejší profil, L=1800 mm	1,7m/m ²
4 Connect T24 vedlejší profil, L=600 mm	1,1m/m ²
5 Connect stavitelný závěs, instalován po 1200 mm (max. vzdálenost od zdi 600 mm)	0,46/m ²
6 Connect závěs klip pro stavitelný závěs	0,46/m ²
7 Connect obvod. lišta, kotvena po 300 mm	dle požadavků
8 Alt. Connect stínová obvodová lišta, kotvena po 300 mm	dle požadavků
Δ Min. celková hloubka systému se stavitelnými závěsy: 100 mm, s příomou konzolí: 50 mm	-
δ Min. demontážní hloubka: 120 mm	-



Zavěšení pomocí stavitelného závěsu a závěs klipu



Rovný řez, panel leží na obvodové liště

Rozměry, mm	Max. zatížení rastru [N]	Min. zátěžová kapacita [N]
600x600x15	20	160

Zatížení/Zátěžová kapacita

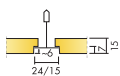
Ecophon Advantage™ E

Systém Ecophon Advantage™ E má viditelný zapuštěný rošt a polozapuštěnou hranu, a vytváří tak pohled se stínovým efektem, který zvýrazňuje každou kazetu a částečně zakrývá rošt. Pro použití vyžadující pohled se snadnou instalací; splňuje základní požadavky na funkci.

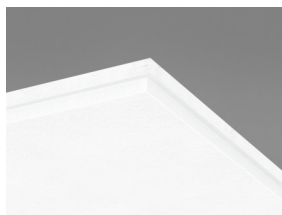


Woringer, Netherlands

SYSTÉMOVÁ ŘADA



Rozměry, mm	600x600	1200x600
Connect T15	•	•
Connect T24	•	•
Tloušťka (tl.)	15	15
Instalační diagram	M122, M272	M122, M272



Panel Advantage E



Detail systému Advantage E



Systém Advantage E

Akustika

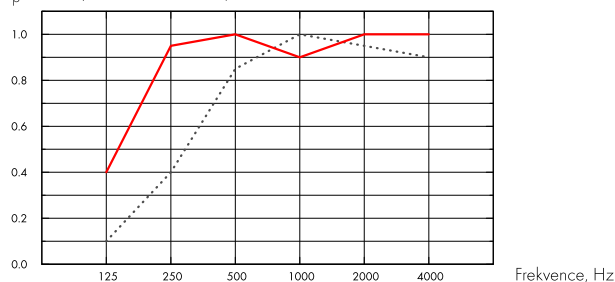


Zvuková pohltivost:

Výsledky zkoušek v souladu s EN ISO 354.

Klasifikace podle EN ISO 11654, jednotlivé hodnoty pro NRC a SAA v souladu s ASTM C 423.

α_{pr} , Praktický koeficient zvukové pohltivosti



..... Advantage E 15 mm, 60 mm o.d.s.

— Advantage E 15 mm, 200 mm o.d.s.

o.d.s = celková hloubka systému

tl. mm	o.d.s. mm	α_{pr} , Praktický koeficient zvukové pohltivosti						α_{av}	absorpční třída
		125 Hz	250 Hz	500 Hz	1000 Hz	2000 Hz	4000 Hz		
15	60	0.10	0.40	0.85	1.00	0.95	0.90	0.70	C
15	200	0.40	0.95	1.00	0.90	1.00	1.00	1.00	A

tl. mm	o.d.s. mm	NRC	SAA
15	60	0.80	0.80
15	200	0.95	0.95
15	400	0.85	0.87

Kvalita vnitřního prostředí



Certifikáty / Označení	G35xxxxx articles	37xxxxx articles
Eurofins komfort vnitřního ovzduší (indoor air comfort)	IAC Gold	IAC Gold
Francouzská VOC	A+	A+
Finská M1	•	



Enviromentální stopa



	kg CO ₂ equiv/m ²
Advantage E	1,91

Fáze A1 až C4 životního cyklu dle EPD, ve shodě s ISO 14025 / EN 15804



Cirkularita

Podíl recyklované složky minimálně	47%
Recyklovatelnost	Plně recyklovatelné



Požární bezpečnost

Země	Požární standard	Třída
Evropa	EN 13501-1	A2-s1,d0

Jádro panelů je testováno a klasifikováno jako nehořlavé podle EN ISO 1182.



Odolnost vůči vlhkosti

Odolnost vůči vlhkosti třídy C, relativní vlhkost 95% a 30°, dle EN 13964:2014



Vzhled

Bílá 500, nejbližší barevný vzorek NCS S 0500-N, světelná odrazivost 83% (více než 99% odraženého světla je světlo rozptýlené). Panely je třeba instalovat v řadách dle šipek na jejich zadní straně k dosažení optimálního vzhledu.



Čistitelnost

Stírání prachu a vysávání jednou týdně.



Přístupnost

Panely lze snadno demontovat. Min. demontážní hloubka v souladu s instalačním diagramem.



Montáž

Instalace dle montážního diagramu, instalačního postupu a pomocného výkresu. (Panely je třeba instalovat v řadách dle šipek na jejich zadní straně.)



Hmotnost systému

	kg/m ²
Advantage E	1,3
Advantage E + Connect grid system	2,3

Údaje o hmotnosti jsou orientační a mohou se lišit.



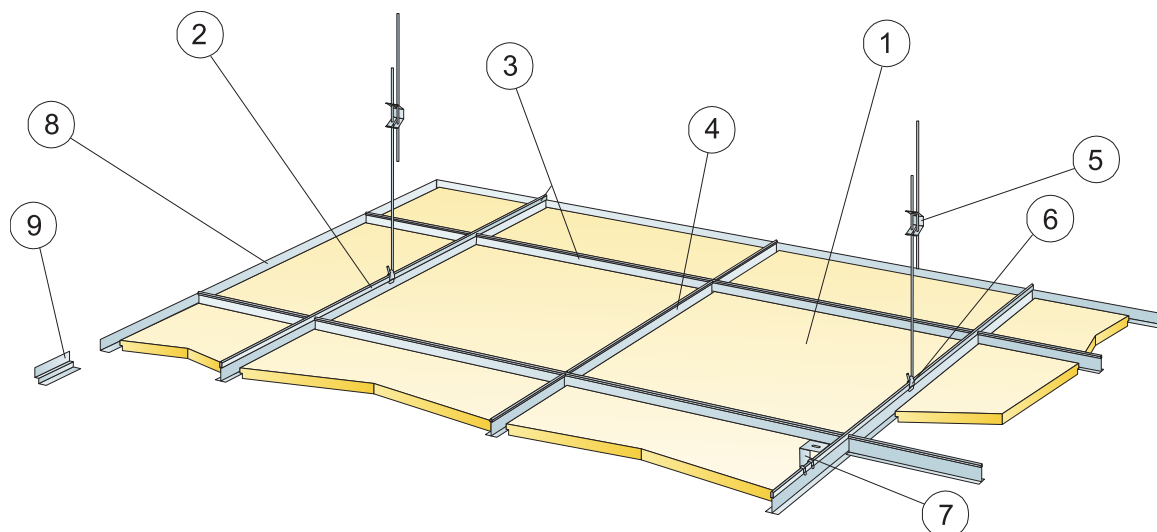
Mechanické vlastnosti

Údaje o podmínkách zatížení a nosnosti viz tabulka Funkční požadavky a Mechanické vlastnosti na www.ecophon.cz.



CE

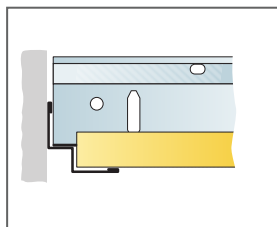
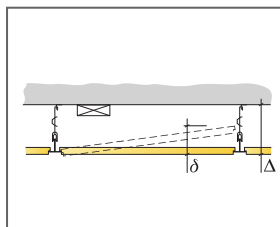
Stropní systémy Ecophon mají označení CE dle Evropského harmonizačního standardu EN 13964:2014. Stavební výrobky označené jako CE jsou podloženy Prohlášením o vlastnostech (DOP), což zákazníkům dovoluje jednoduše porovnat vlastnosti výrobků dostupných na evropském trhu.



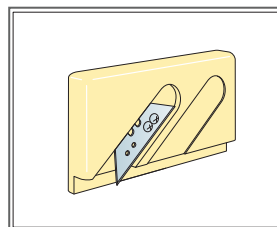
© Ecophon Group

SPECIFIKACE MNOŽSTVÍ (VČETNĚ PROŘEZU)

	Rozměry, mm	
	600x600	1200x600
1 Advantage E	2,8/m ²	1,4/m ²
2 Connect T24 nebo T15 hlavní profil, instalován po 1200 mm (max. vzdálenost od stěny 600 mm, může být zvětšena až na 1200 mm, pokud mezi hlavním profilem a stěnou není žádné zařízení).	0,9m/m ²	0,9m/m ²
3 Connect T24 nebo T15 vedlejší profil, L=1200 mm, instalován po 600 mm	1,7m/m ²	1,7m/m ²
4 Connect T24 nebo T15 vedlejší profil, L=600 mm	0,9m/m ²	-
5 Connect stavitelný závěs, kotven po 1200 mm (max. vzdál. od stěny 600 mm)	0,7/m ²	0,7/m ²
6 Connect závěs klip	0,7/m ²	0,7/m ²
7 Pro přímou instalaci: Connect přímá konzole, instalována po 1200 mm	0,7/m ²	0,7/m ²
8 Connect obvod. lišta, kotvena po 300 mm	dle požadavků	
9 Connect stínová obvodová lišta, instalována po 300 mm	dle požadavků	
Δ Min. celková hloubka systému se stavitelnými závěsy: 110 mm, s přímou konzolí: 60 mm	-	-
δ Min. demontážní hloubka: T15: 110 mm, T24: 90 mm	-	-
Pro integraci osvětlení a dalších prvků použijte Connect přemostění 7/10	-	-



Rovný řez, panel je položen na stínové obvodové liště.

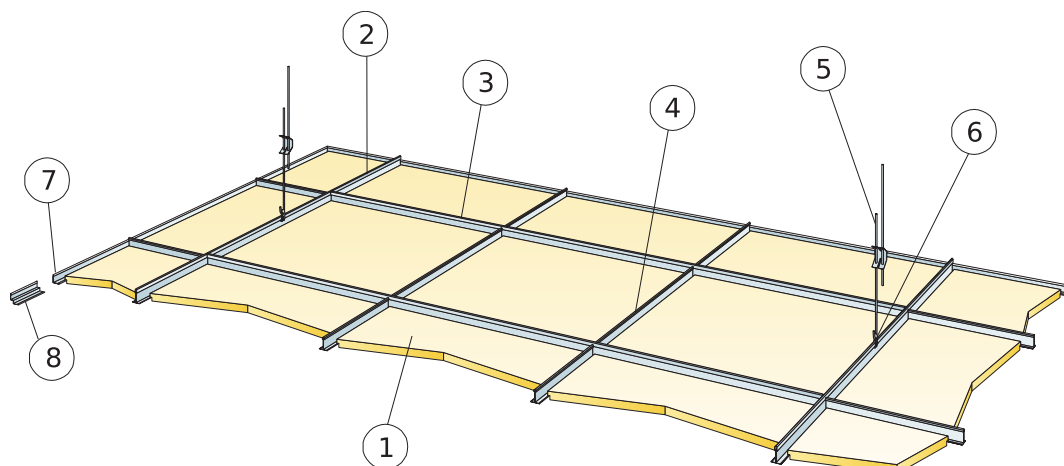


Nástroj na hrany E

Rozměry, mm	Max. zatížení rostru [N]	Min. zatížová kapacita [N]
600x600x15	50	160
1200x600x15	50	160

Zatížení/Zatížová kapacita

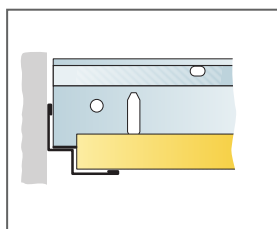
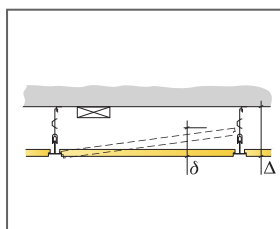
INSTALAČNÍ DIAGRAM (M272) PRO ECOPHON ADVANTAGE E, CONNECT T24 HLAVNÍ PROFIL INSTALOVÁN PO 1800 MM



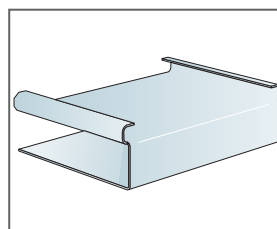
© Ecophon Group

SPECIFIKACE MNOŽSTVÍ (VČETNĚ PROŘEZU)

	Rozměry, mm	
	600x600	1200x600
1 Advantage E	2,8/m ²	-
2 Connect T24 hlavní profil, instalován po 1800 mm (max. vzdálenost od stěny 600 mm, může být zvětšena až na 1200 mm, pokud mezi hlavním profilem a stěnou 0,56m/m ² není žádné zatížení).	-	-
3 Connect T24 vedlejší profil, L=1800 mm	1,7m/m ²	-
4 Connect T24 vedlejší profil, L=600 mm	1,1m/m ²	-
5 Connect stavitelný závěs, instalován po 1200 mm (max. vzdálenost od zdi 600 mm)	0,46/m ²	-
6 Connect závěs klip pro stavitelný závěs	0,46/m ²	-
7 Connect obvod. lišta, kotvena po 300 mm	dle požadavků	-
8 Alt. Connect stínová obvodová lišta, kotvena po 300 mm	dle požadavků	-
Δ Min. celková hloubka systému se stavitelnými závěsy: 100 mm, s přímou konzolí: 50 mm	-	-
δ Min. demontážní hloubka: 120 mm	-	-
Pro integraci osvětlení a dalších prvků použijte Connect přemostění 7/10	-	-



Rovný řez, panel je položen na stínové obvodové liště.



Connect E-svuka

Rozměry, mm	Max. zatížení rostru [N]	Min. zářivová kapacita [N]
600x600x15	20	160
1200x600x15	-	-

Zatížení/Zářivová kapacita