

Hygiene Lavanda™ LED

Infälld armatur för Ecophon Hygiene undertak.
Hygiene Lavanda LED är en tät och energieffektiv armatur avsedd för miljöer med mycket höga hygieniska krav som restaurangkök, operations-salar, livsmedels-, elektronik- och läkemedelsindustrier. Armaturen är inbyggd i undertaket för att undvika smutsfickor och klarar lågtryckstvätt.

Armaturhuset är tillverkat av 1,0 mm tjockt korrosionsskyddad vit stålplåt. Ramen är gjord av



Centre Hospitalier Universitaire de Lille, Lille, Frankrike

SYSTEMÖVERSIKT

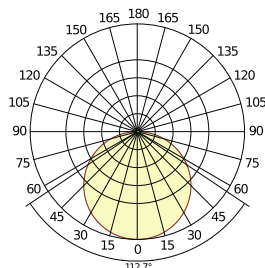
 Format c, mm	600x600
T24	•
Tjocklek (tj)	75
Principskiss	M429



Hygiene Lavanda LED



Ljutfördelning



System effect: 49,8 W
Light source: LED
Luminous flux: 4189 lm
Light efficiency: 84 lm/W
Colour temperature: 4000K
Color rendering index: Ra >80
Colour tolerance: MacAdam 3 SDCM
Light output ratio (LOR): 100%
Light distribution up/down: 0/100
Expected lifespan: L80 >60000 h



Elektriska data



Anslutning



Godkännande

IP65, Klass 1.



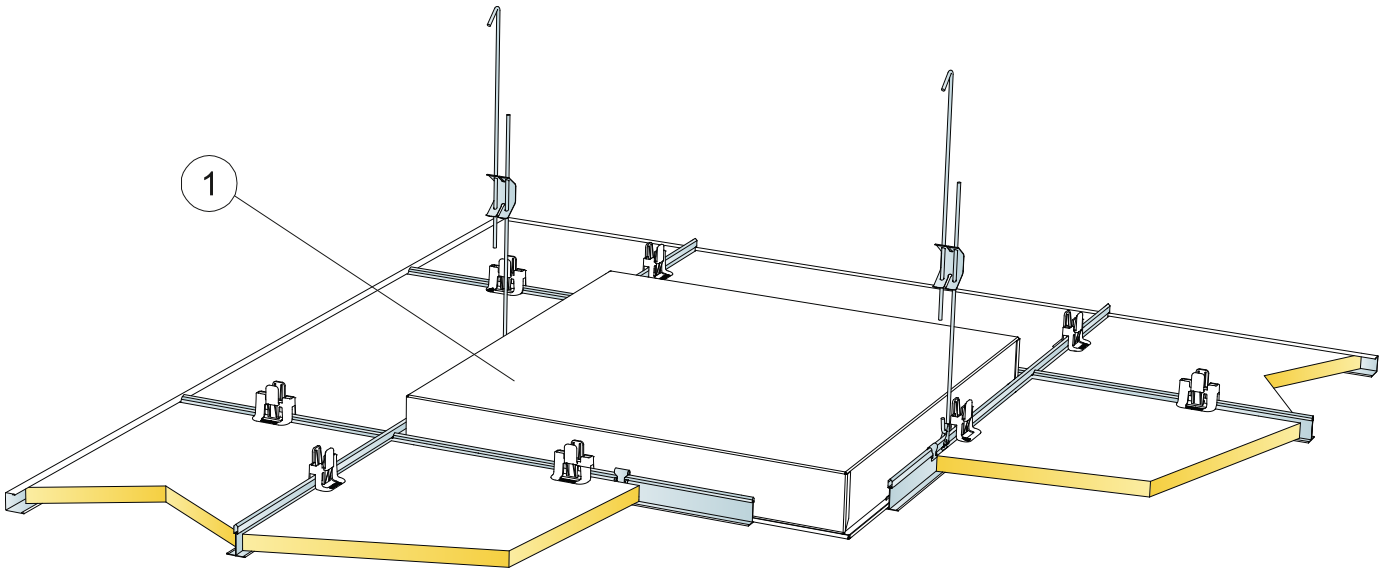
Rengörbarhet

Systemet tål daglig dammtorkning, dammsugning, våtavorkning och lågtryckstvätt. Vattentemperatur max 70°C. Systemet tål de vanligast förekommande decinficerande kemikalier och rengöringsmedel.



Montering

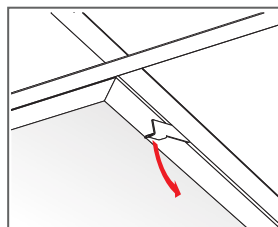
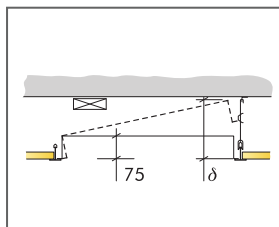
Monteras enligt Principskisser, Installationsguider och Drawing Aid. För information om minsta totala konstruktionshöjd se Materialspecifikation.



© Saint-Gobain Ecophon AB

MATERIALSPECIFIKATION (EXKL. SPILL)

		Storlek, mm
		600x600
1	Hygiene Lavanda LED	efter behov
	δ Minsta höjd för demonterbarhet: 300 mm	-



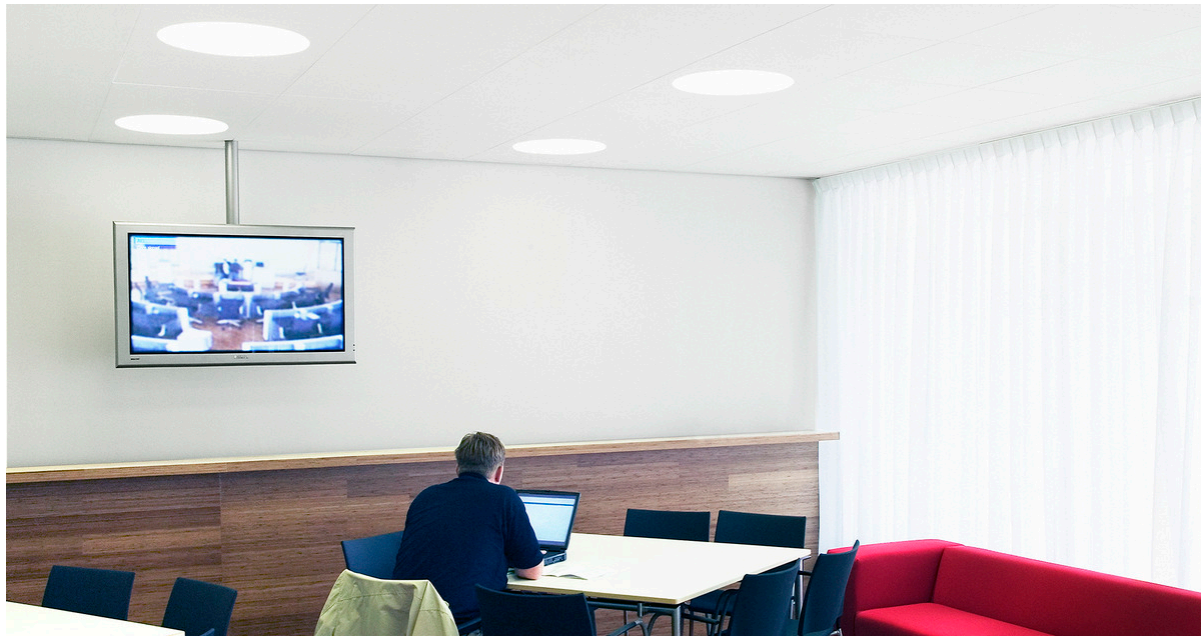
Öppning av ramen, som är fäst med en snäpplås anordning

Storlek, mm	Max nyttolaster (N)	Min belastningskapacitet (N)
600x600x75	0	160

Nyttolast/Belastningskapacitet

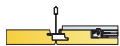
Ecophon Dot™

Ecophon Dot™ är en helt integrerad infälld armatur, designad som en cirkel. Lösningen finns tillgänglig för Focus Dg, Ds, E, Ez och Master Eg. Armaturens slimmade design gör installationshöjden minimal. Ballasten finns som på/av och dimbar version. Bländskyddet är utformat för kontorsmiljöer.

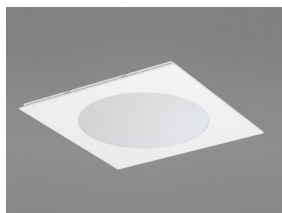


Zoetemeer, City Hall of Zoetemeer, Nederländerna

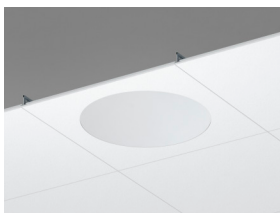
SYSTEMÖVERSIKT



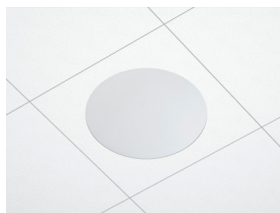
Format c, mm	600x600	600x600
T24	•	•
Tjocklek (tj)	20	40
Principskiss	M516, M518	M516, M518



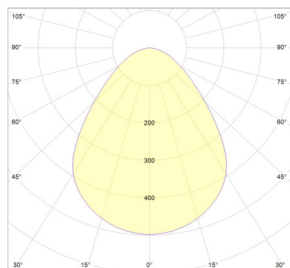
Ecophon Dot LED Ds absorbt



Ecophon Dot LED Ds sektion



Ljufördelning



System effekt: 27 W

Ljuskälla: LED 24,5 W

Ljusflöde Dot Dg, Ds, E: 2936 lm

Ljusflöde Dot Eg, Ez: 2635 lm

Ljusutbyte Dot Dg, Ds, E: 108,7 lm/W

Ljusutbyte Dot Eg, Ez: 99 lm/W

Färgtemperatur: 4000K

Färgåtergivnings index: Ra \geq 80

Färgtolerans: MacAdam \leq 3 SDCM

Verkningsgrad (LOR): 100%

Ljufördelning upp/ned: 0/100

Förväntad livslängd: L90 >50 000 h

Förväntad livslängd: L70 >100 000 h



Anslutning

Standard driftdon tänd/släck levereras med 2,5 meter kabel 3x0,75 mm² och jordad stickpropp. SwitchDIM/DALI levereras utan kabel.



Elektriska data

220-240 V, 50-60 Hz, effektfaktor $\cos \phi > 0,98$. Elektronisk HF don eller elektronisk HF dim don för digital ljusreglering. Ljuskälla: LED-modul på totalt 27 W.



Godkännande

IP20, Klass 1.



Ljuseffektivitet

Absorbt ytskikt: White Frost, närmaste NCS-färgprov S 0500-N, 85 % ljusreflektion. Glans <1.



Rengörbarhet

Systemet tål daglig dammtorkning och dammsugning samt våttvorkning en gång per vecka.



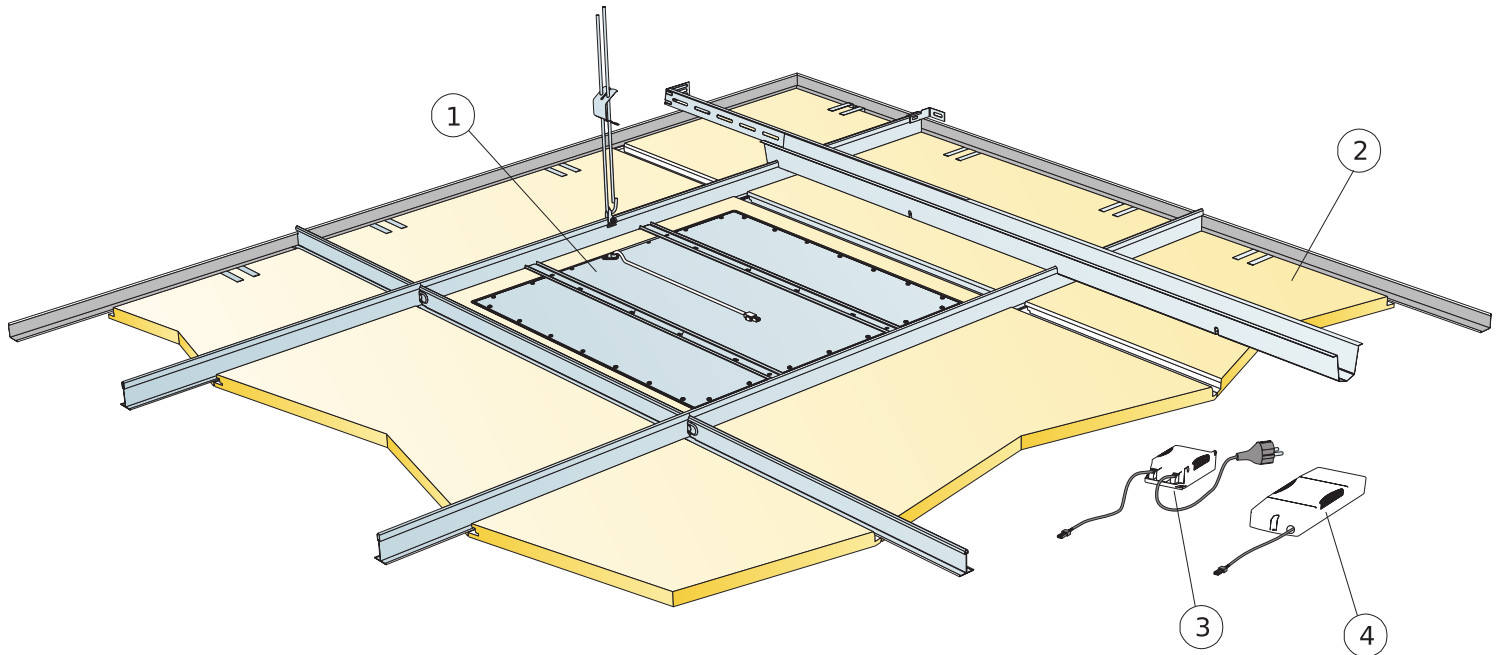
Tillgänglighet

Absorbenterna är demonterbara. Minsta höjd för demonterbarhet enligt principskiss.



Montering

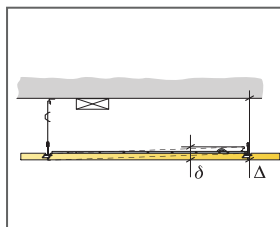
Monteras enligt Principskisser, Installationsguider och Materialspecifikationer vilka innehåller information om minsta totala konstruktionshöjd. Armaturhuset vilar på T-profilerna och driftdonet för SwitchDIM/DALI och standard tänd/släck fästs på bärverk eller absorbent med kardborrband. Absorbenten med bländskyddet integrerat installeras som en vanlig takplatta. När armaturen, driftdonet och absorbenten är på plats måste en certifierad elinstallatör ansluta ledningarna till plint eller till nästa armatur.



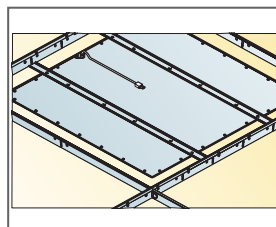
© Ecophon Group

MATERIALSPECIFIKATION (EXKL. SPILL)

	Storlek, mm
	600x600
1 Ecophon Dot/Square LED Ds Kit	1/armatur
2 Focus Ds (anslutande tak)	efter behov
3 Ecophon Dot/Square/Line standard On/Off Ballast (inkluderad) [Alt.1]	-
4 Ecophon Dot/Square/Line SwitchDIM/DALI Ballast (inkluderad) [Alt.2]	-
Δ Min total konstruktionshöjd: 115 mm	-
δ Minsta höjd för demonterbarhet: 50 mm	-
	-
Vid val av SwitchDIM/DALI driftdon för användning av DALI-funktionen, anslut endast till en styrenhet som är DALI-kompatibel.	-



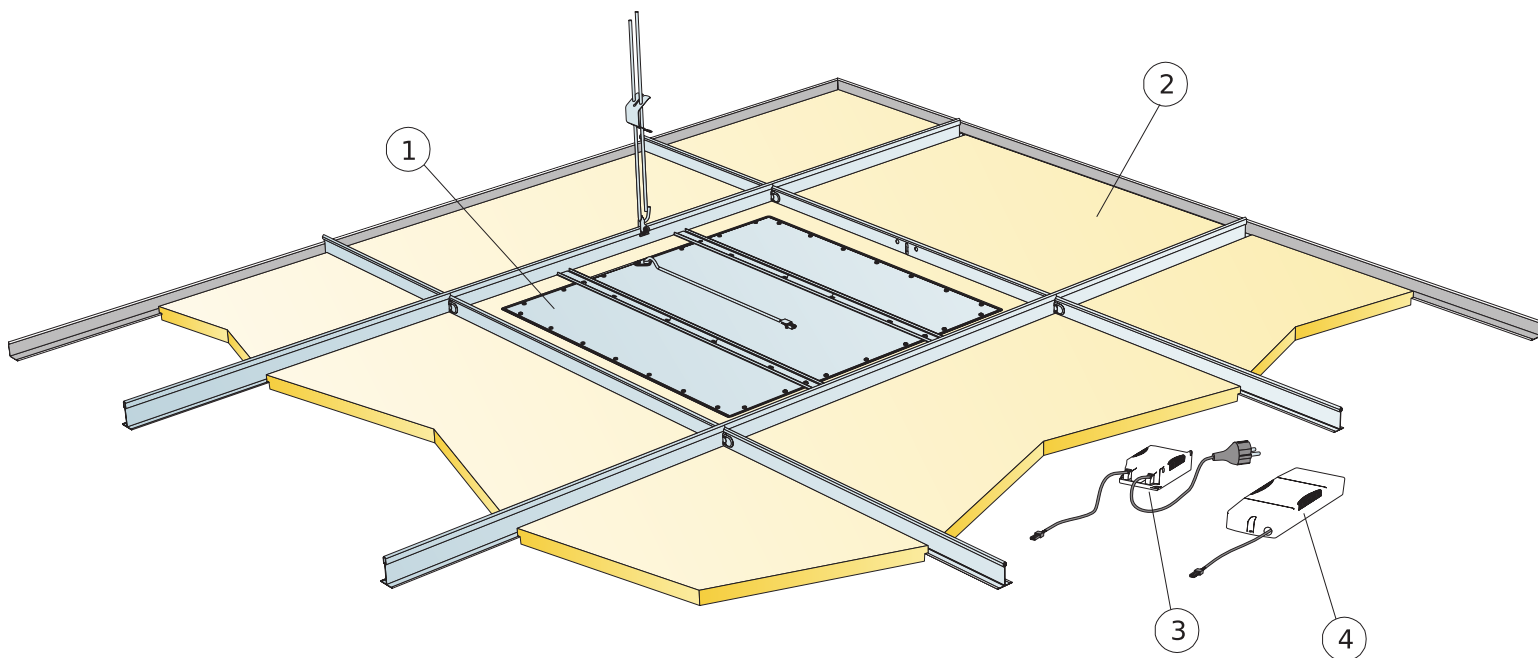
Se Materialspecifikation



Dot Ds armaturhus vilar på huvudprofilen

Storlek, mm	Max nyttolaster (N)	Min belastningskapacitet (N)
600x600x20	0	160
600x600x40	0	160

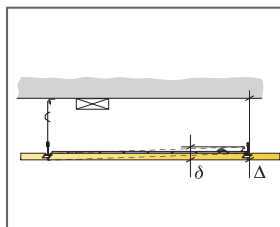
Nyttolast/Belastningskapacitet



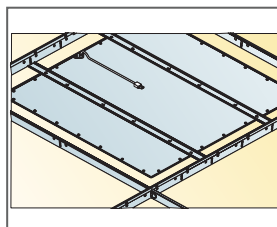
© Ecophon Group

MATERIALSPECIFIKATION (EXKL. SPILL)

	Storlek, mm
	600x600
1	l/armatur
2 Focus Dg, E, Eg eller Ez T24 (anslutande tak)	efter behov
3 Ecophon Dot/Square/Line standard On/Off Ballast (inkluderad) [Alt.1]	-
4 Ecophon Dot/Square/Line SwitchDIM/DALI Ballast (inkluderad) [Alt.2]	-
Δ Min total konstruktionshöjd: 115 mm	-
δ Minsta höjd för demonterbarhet: 50 mm	-
	-
Vid val av SwitchDIM/DALI driftdon för användning av DALI-funktionen, anslut endast till en styrenhet som är DALI-kompatibel.	-



Se Materialspecifikation



Storlek, mm	Max nyttolaster (N)	Min belastningskapacitet (N)
600x600x20	0	160
600x600x40	0	160

Nyttolast/Belastningskapacitet

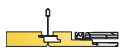
Ecophon Line™

Ecophon Line™ är en infälld och helt integrerad armatur, formad som en smal slits. Armaturens slimmade design gör installationshöjden minimal. Ballasten finns som på/av och dimbar version. Bländskyddet är utformat för att vara en allmän ljuskälla i öppna utrymmen och gångvägar.

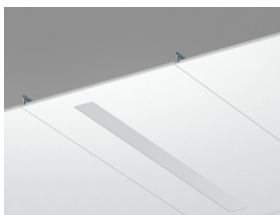
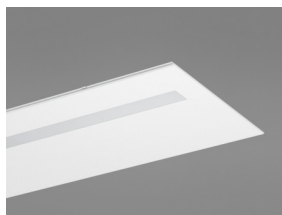


Medcover Health Center, Woodaw, Polen

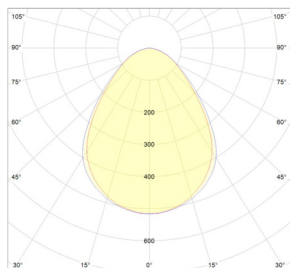
SYSTEMÖVERSIKT



Format c, mm	1200x150	1200x300	1200x600
T24	•	•	•
Tjocklek (tj)	20	20	20
Principskiss	M520	M520	M517, M519



Ljutfördelning



System effekt: 29,4W
Ljuskälla: LED 26,7 W
Ljusflöde: 2337 lm
Ljusutbyte: 87,5 lm / W
Färgtemperatur: 4000K
Färgåtergivnings index: Ra \geq 80
Färgtolerans: \leq 3 MacAdam SDCM
Verkningsgrad (LOR): 100%
Ljutfördelning upp/ned: 0/100
Förväntad livslängd: L90 > 50 000 h
Förväntad livslängd: L70 > 100 000 h



Anslutning

Standard driftdon tänd/släck levereras med 2,5 meter kabel 3x0,75 mm² och jordad stickpropp. SwitchDIM/DALI levereras utan kabel.



Elektriska data

220-240 V, 50-60 Hz, effektfaktor $\cos \phi > 0,98$. Elektronisk HF don eller elektronisk HF dim don för digital ljusreglering.
Ljuskälla: LED-modul på totalt 27 W.



Godkännande

IP20, Klass 1.



Ljuseffektivitet

Absorbent ytskikt: White Frost, närmaste NCS-färgprov S 0500-N, 85 % ljusreflektion. Glans <1.



Rengörbarhet

Systemet tål daglig dammtorkning och dammsugning samt våttvorkning en gång per vecka.



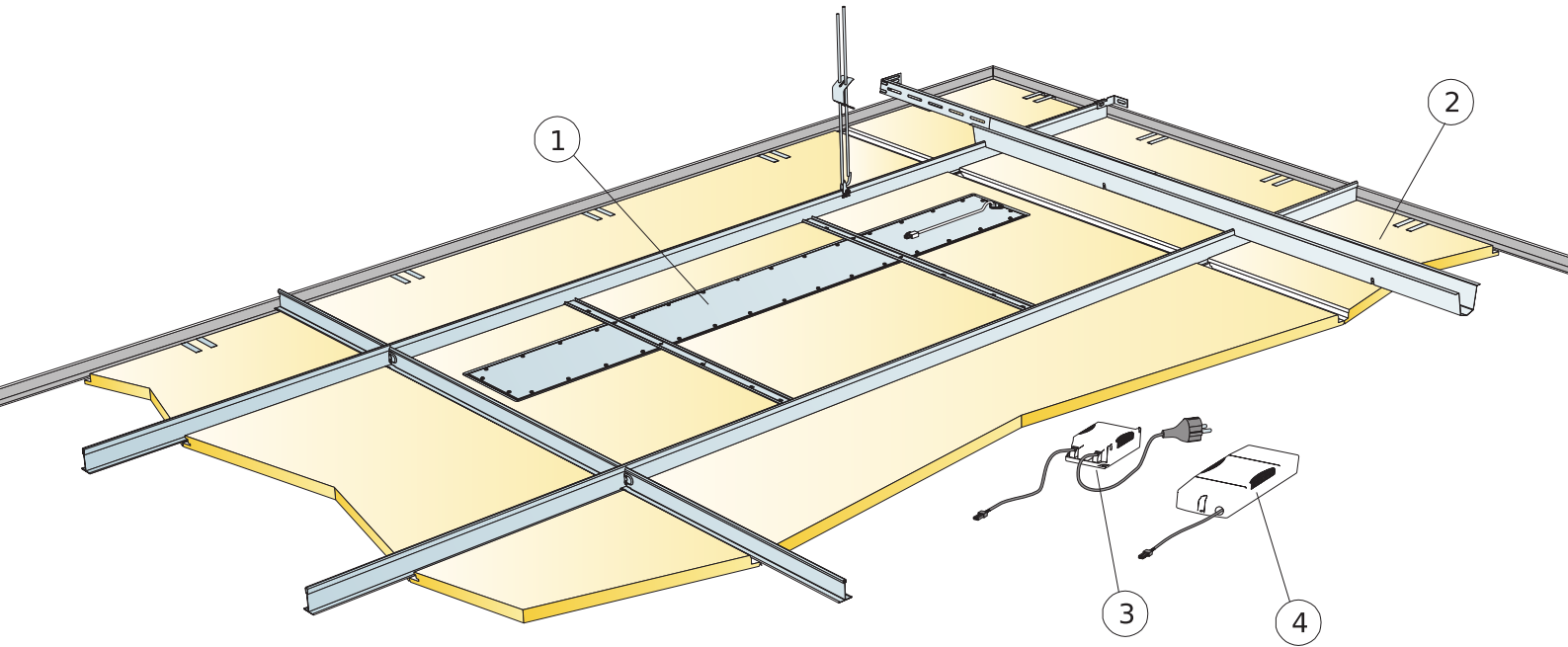
Tillgänglighet

Absorbenterna är demonterbara. Minsta höjd för demonterbarhet enligt principskiss.



Montering

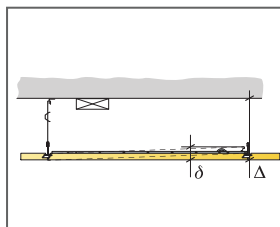
Monteras enligt Principskisser, Installationsguider och Materialspecifikationer vilka innehåller information om minsta totala konstruktionshöjd. Armaturhuset vilar på T-profilerna och driftdonet för SwitchDIM/DALI och standard tänd/släck fästs på bärverk eller absorbent med kardborrband. Absorbenten med bländskyddet integrerat installeras som en vanlig takplatta. När armaturen, driftdonet och absorbenten är på plats måste en certifierad elinstallatör ansluta ledningarna till plint eller till nästa armatur.



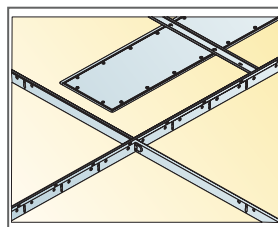
© Ecophon Group

MATERIALSPECIFIKATION (EXKL. SPILL)

	Storlek, mm
	1200x600
1	1/armatur
2 Focus Ds (anslutande tak)	efter behov
3 Ecophon Dot/Square/Line standard On/Off Ballast (inkluderad) [Alt.1]	-
4 Ecophon Dot/Square/Line SwitchDIM/DALI Ballast (inkluderad) [Alt.2]	-
Δ Min total konstruktionshöjd: 115 mm	-
δ Minsta höjd för demonterbarhet: 50 mm	-
	-
Vid val av SwitchDIM/DALI driftdon för användning av DALI-funktionen, anslut endast till en styrenhet som är DALI-kompatibel.	-



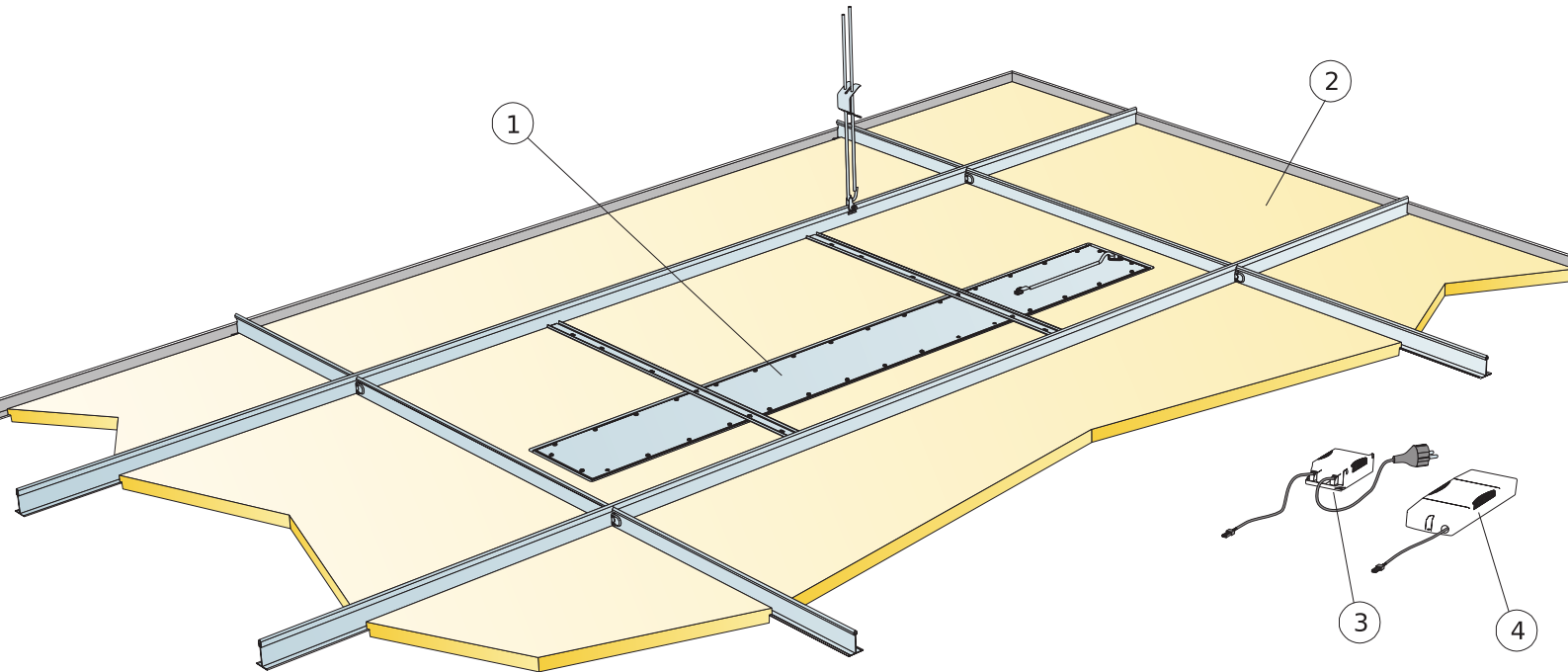
Se Materialspecifikation



Line Ds armaturhus vilar på huvudprofilen

Storlek, mm	Max nyttolaster [N]	Min belastningskapacitet [N]
1200x600x20	0	160

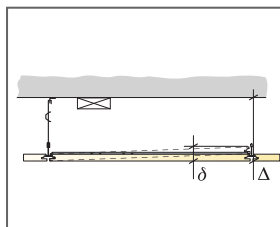
Nyttolast/Belastningskapacitet



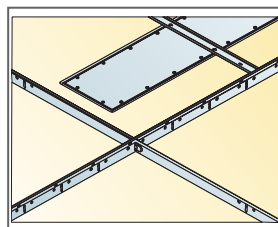
© Ecophon

MATERIALSPECIFIKATION (EXKL. SPILL)

	Storlek, mm
	1200x600
1	1/armatur
2 Focus Dg eller E T24 (anslutande tak)	efter behov
3 Ecophon Dot/Square/Line standard On/Off Ballast (inkluderad) [Alt.1]	-
4 Ecophon Dot/Square/Line SwitchDIM/DALI Ballast (inkluderad) [Alt.2]	-
Δ Min total konstruktionshöjd: 115 mm	-
δ Minsta höjd för demonterbarhet: 50 mm	-
	-
Vid val av SwitchDIM/DALI driftdon för användning av DALI-funktionen, anslut endast till en styrenhet som är DALI-kompatibel.	-



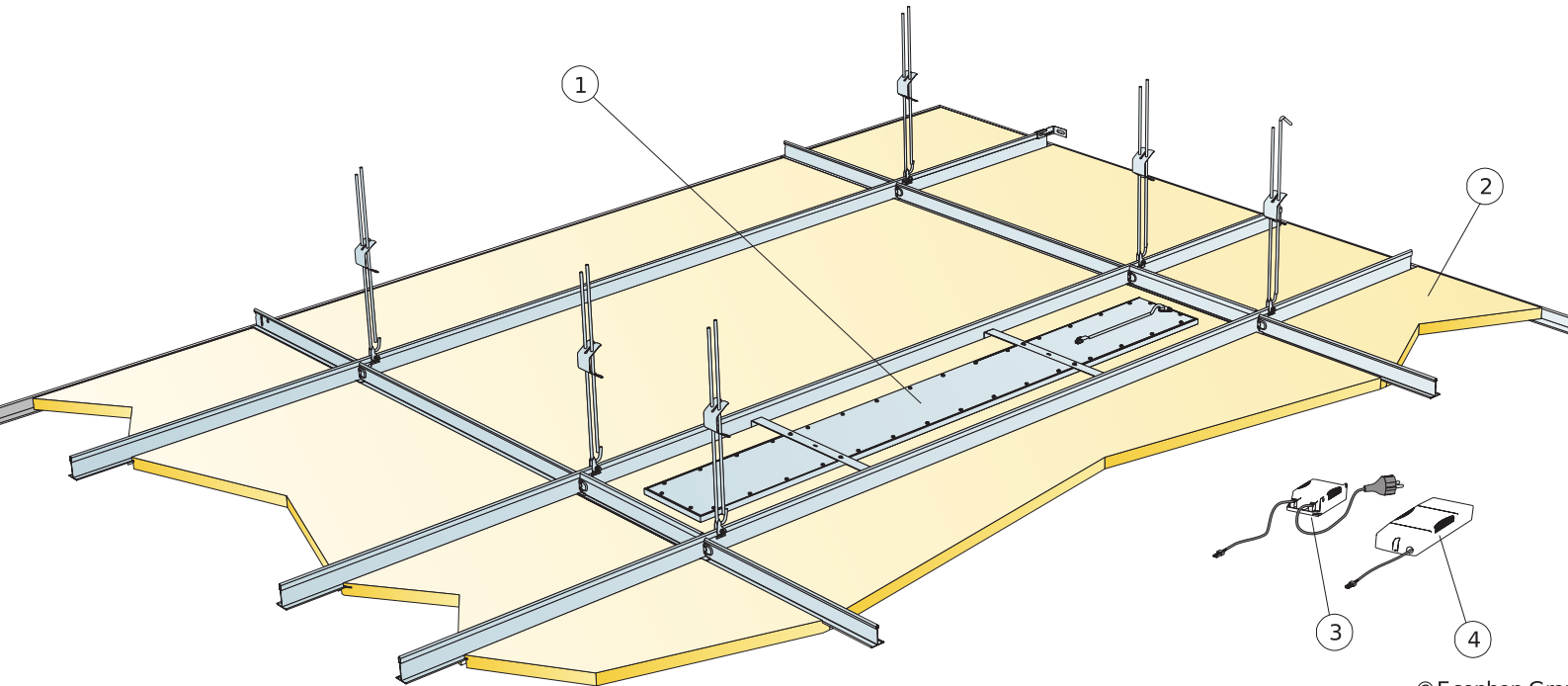
Se Materialspecifikation



Line Dg och E armaturhus vilar på huvudprofilen

Storlek, mm	Max nyttolaster [N]	Min belastningskapacitet [N]
1200x600x20		160

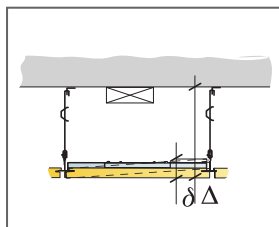
Nyttolast/Belastningskapacitet



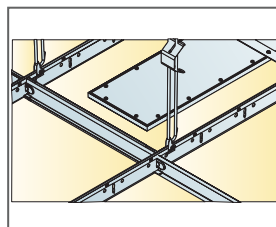
© Ecophon Group

MATERIALSPECIFIKATION (EXKL. SPILL)

	Storlek, mm	
	1200x150	1200x300
1	1/armatur	1/armatur
2 Focus Ip (anslutande tak)	efter behov	efter behov
3 Ecophon Dot/Square/Line standard On/Off Ballast [inkluderad] [Alt.1]	-	-
4 Ecophon Dot/Square/Line SwitchDIM/DALI Ballast [inkluderad] [Alt.2]	-	-
Δ Min total konstruktionshöjd: 115 mm	-	-
δ Minsta höjd för demonterbarhet: 30 mm	-	-
Vid val av SwitchDIM/DALI driftdon för användning av DALI-funktionen, anslut endast till en styrenhet som är DALI-kompatibel.	-	-



Se Materialspecifikation



Line Ip armaturhus vilar på tvärprofilen

Storlek, mm	Max nyttolaster [N]	Min belastningskapacitet [N]
1200x150x20	0	160
1200x300x20	0	160

Nyttolast/Belastningskapacitet

Ecophon Square 43™

Ecophon Square 43™ är en helt integrerad infälld armatur, designad som en kvadrat. Lösningen finns tillgänglig för Focus Dg, Ds, E, Ez och Master Eg. Armaturens slimmade design gör installationshöjden minimal. Driftdonen finns som tänd/släck eller dimbar.

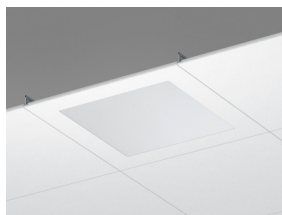


Ecophon Office Germany, Lübeck, Tyskland

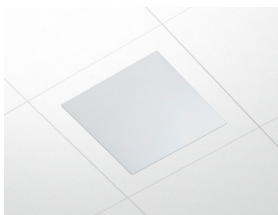
SYSTEMÖVERSIKT



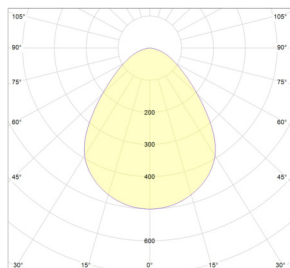
Format c, mm	600x600	600x600
T24	•	•
Tjocklek (tj)	20	40
Principskiss	M516, M518	M516, M518



Ecophon Square LED Ds sektion



Ljuskördelning



System effekt: 27 W

Ljuskälla: LED 24,5 W

Ljusflöde Square Dg, Ds, E: 3281 lm

Ljusflöde Square Eg, Ez: 2898 lm

Ljusutbyte Square Dg, Ds, E: 121,4 lm/W

Ljusutbyte Square Dg, Ds, E: 108 lm/W

Färgtemperatur: 4000K

Färgåtergivnings index: Ra \geq 80

Färgtolerans: MacAdam \leq 3 SDCM

Verkningsgrad (LOR): 100%

Ljuskördelning upp/ned: 0/100

Förväntad livslängd: L90 >50 000 h

Förväntad livslängd: L70 >100 000 h



Anslutning

Standard driftdon tänd/släck levereras med 2,5 meter kabel 3x0,75 mm² och jordad stickpropp. SwitchDIM/DALI levereras utan kabel.



Elektriska data

220-240 V, 50-60 Hz, effektfaktor $\cos \phi > 0,98$. Elektronisk HF don eller elektronisk HF dim don för digital ljusreglering. Ljuskälla: LED-modul på totalt 27 W.



Godkännande

IP20, Klass 1.



Ljuseffektivitet

Absorbent ytskikt: White Frost, närmaste NCS-färgprov S 0500-N, 85 % ljusreflektion. Glans <1.



Rengörbarhet

Systemet tål daglig dammtorkning och dammsugning samt våttvorkning en gång per vecka.



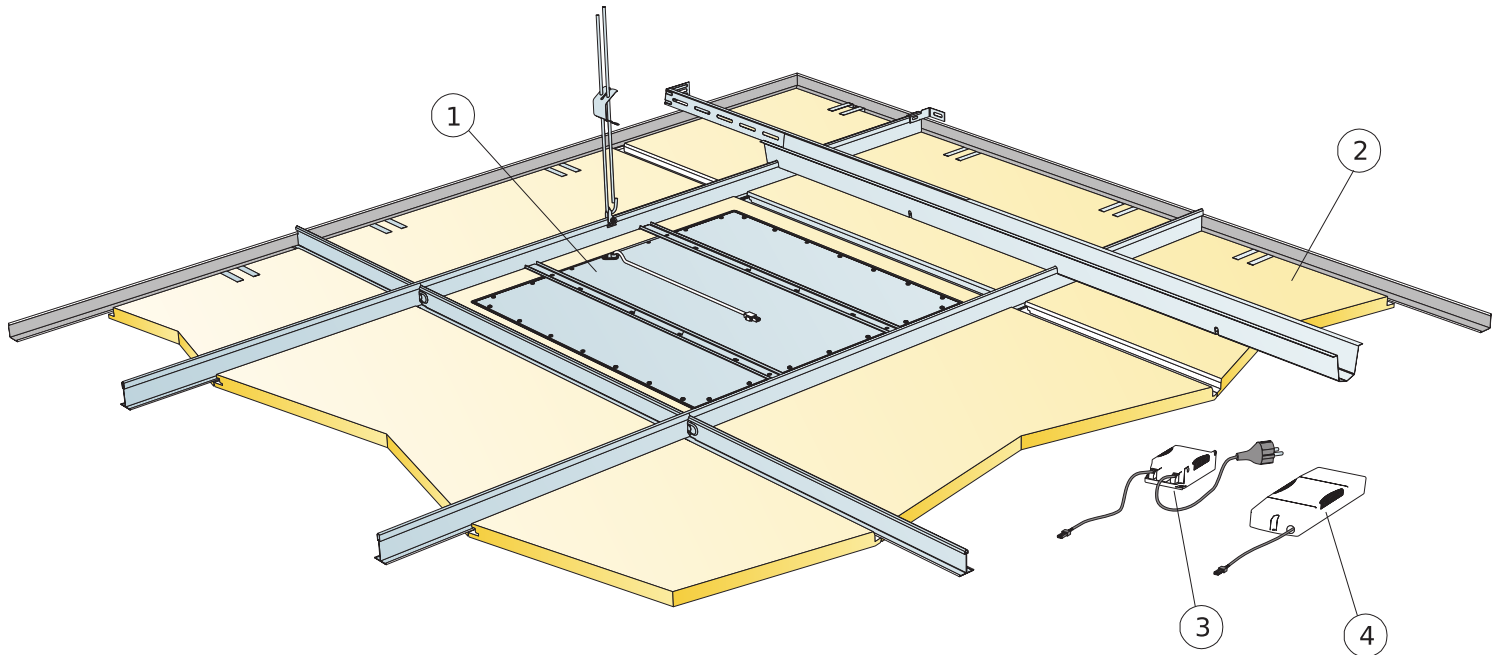
Tillgänglighet

Absorbenterna är demonterbara. Minsta höjd för demonterbarhet enligt principskiss.



Montering

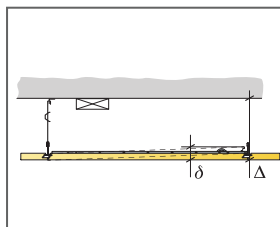
Monteras enligt Principskisser, Installationsguider och Materialspecifikationer vilka innehåller information om minsta totala konstruktionshöjd. Armaturhuset vilar på T-profilerna och driftdonet för SwitchDIM/DALI och standard tänd/släck fästs på bärverk eller absorbent med kardborrband. Absorbenten med bländskyddet integrerat installeras som en vanlig takplatta. När armaturen, driftdonet och absorbenten är på plats måste en certifierad elinstallatör ansluta ledningarna till plint eller till nästa armatur.



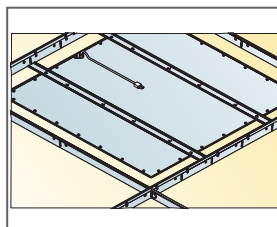
© Ecophon Group

MATERIALSPECIFIKATION (EXKL. SPILL)

	Storlek, mm
	600x600
1 Ecophon Dot/Square LED Ds Kit	1/armatur
2 Focus Ds (anslutande tak)	efter behov
3 Ecophon Dot/Square/Line standard On/Off Ballast (inkluderad) [Alt.1]	-
4 Ecophon Dot/Square/Line SwitchDIM/DALI Ballast (inkluderad) [Alt.2]	-
Δ Min total konstruktionshöjd: 115 mm	-
δ Minsta höjd för demonterbarhet: 50 mm	-
	-
Vid val av SwitchDIM/DALI driftdon för användning av DALI-funktionen, anslut endast till en styrenhet som är DALI-kompatibel.	-



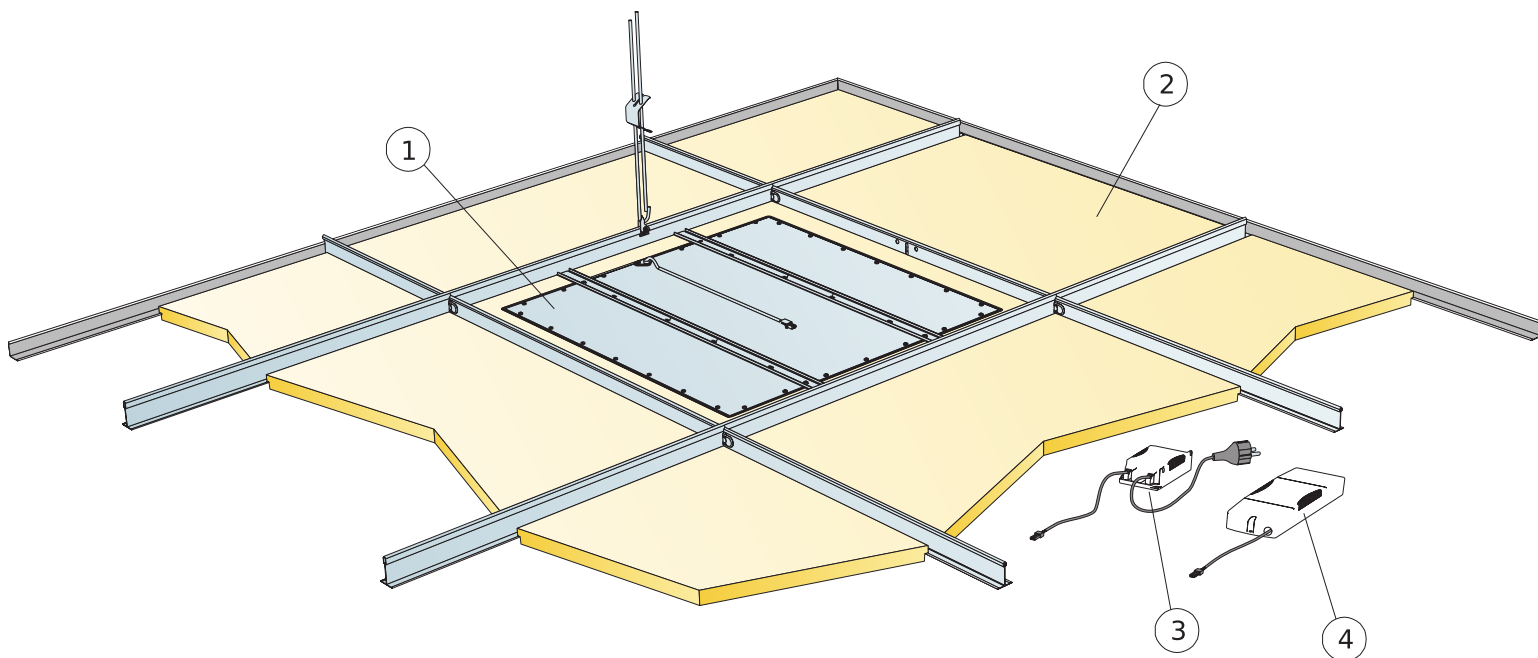
Se Materialspecifikation



Dot Ds armaturhus vilar på huvudprofilen

Storlek, mm	Max nyttolaster (N)	Min belastningskapacitet (N)
600x600x20	0	160
600x600x40	0	160

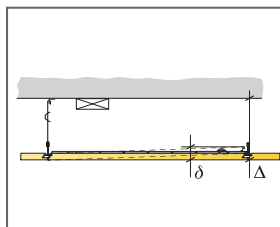
Nyttolast/Belastningskapacitet



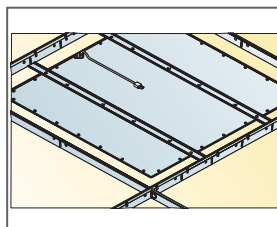
© Ecophon Group

MATERIALSPECIFIKATION (EXKL. SPILL)

	Storlek, mm
	600x600
1	1/armatur
2 Focus Dg, E, Eg eller Ez T24 (anslutande tak)	efter behov
3 Ecophon Dot/Square/Line standard On/Off Ballast (inkluderad) [Alt.1]	-
4 Ecophon Dot/Square/Line SwitchDIM/DALI Ballast (inkluderad) [Alt.2]	-
Δ Min total konstruktionshöjd: 115 mm	-
δ Minsta höjd för demonterbarhet: 50 mm	-
	-
Vid val av SwitchDIM/DALI driftdon för användning av DALI-funktionen, anslut endast till en styrenhet som är DALI-kompatibel.	-



Se Materialspecifikation



Storlek, mm	Max nyttolaster (N)	Min belastningskapacitet (N)
600x600x20	0	160
600x600x40	0	160

Nyttolast/Belastningskapacitet