

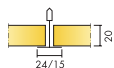
Ecophon Focus™ A

Ecophon Focus™ A sistema montuojama su matoma konstrukcija. Plokštės lengvai išmontuojamos. Naudojama, kai reikalinga tvirta kabamųjų lubų sistema. Siekiant pagerinti žemųjų dažnių garso sugertį, Ecophon Extra Bass gali būti montuojama virš kabamųjų lubų.

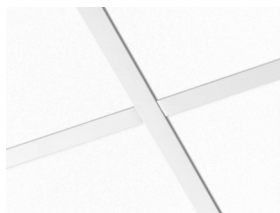
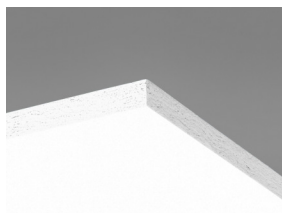


DSB Werkbedrijf, Nijmegen, Olanda

SISTEMOS INFORMACIJA



Matmenys, mm	600x600	1200x600	1200x1200	XL 1600x600	XL 1800x600	XL 2000x600	XL 2400x600
Connect T15	•	•	•				
Connect T24	•	•	•	•	•	•	•
T24	•	•	•				
Storis (THK)	20	20	20	20	20	20	20
Montav. brėž.	M01, M399	M01, M399	M01	M16, M46	M16, M46	M16, M46	M16, M46

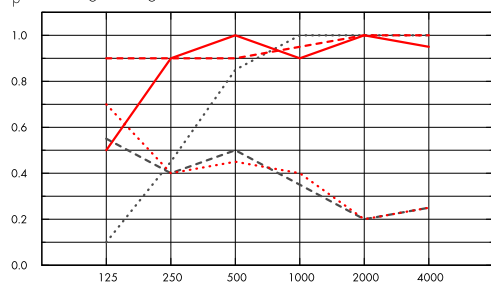


Akustika

Garso sugertis:

Bandymų rezultatai atitinka standartą EN ISO 354 ir NRC bei SAA vertes (Noise Reduction Coefficient ir Sound Absorption Average) pagal ASTM C 423 standartą.

α_p , Praktinis garso sugerties koeficientas



Dažnis Hz

..... Focus A 20 mm, 50 mm s.k.a.

— Focus A 20 mm, 200 mm s.k.a.

- - - Focus A 20 mm + Extra Bass 50 mm, 200 mm s.k.a.

..... Focus A gamma 20 mm, 200 mm s.k.a.

..... Focus A gamma 20 mm + Extra Bass 50 mm, 200 mm s.k.a.

o.d.s = konstrukcijos pakabinimo gylis

	THK mm	o.d.s. mm	α_p , Praktinis garso sugerties koeficientas						α_w	Garso sugerties klasė
			125 Hz	250 Hz	500 Hz	1000 Hz	2000 Hz	4000 Hz		
-	20	50	0.10	0.45	0.85	1.00	1.00	1.00	0.75	C
-	20	200	0.50	0.90	1.00	0.90	1.00	0.95	1.00	A
+ Extra Bass,	70	200	0.90	0.90	0.90	0.95	1.00	1.00	0.95	A
gamma	20	200	0.55	0.40	0.50	0.35	0.20	0.25	0.30	D
gamma + Extra Bass	70	200	0.70	0.40	0.45	0.40	0.20	0.25	0.30	D

	THK mm	o.d.s. mm	NRC	SAA
-	20	50	0.85	0.83
-	20	200	0.95	0.93
+ Extra Bass,	70	200	0.95	0.93
gamma	20	200	0.35	0.36
gamma + Extra Bass	70	200	0.35	0.37
-	20	400	0.85	0.88

AC(1.5)	Svertinis normalizuotas šoninių lygių skirtumas	CAC dB
raiškumo klasė, ASTM E1111, ASTM E1110		Lubų garso slopinimo klasė, ASTM 1414, ASTM E413
20	190	19
		21



Patalpų oro kokybė

Sertifikatai / Ženklinimas	G35xxxxxx articles	31xx xxxx articles
Eurofins Indoor Air Comfort®	IAC Gold	
French VOC	A+	A
Finish M1		•



Cradle to Cradle Certified®



Šis produktas sertifikuotas Cradle to Cradle Certified® Bronzos lygiu (4.0 versija).



Material Health

Šis gaminy s gavo C2C Certified Material Health Certificate™ sidabro lygio sertifikatą (standartinė 4.0 versija). C2C Certified Material Health Certificate™ – tai gaminio sudėties sveikatos ir saugos patikrinimas, naudojant „Cradle-to-Cradle“ sertifikuoto gaminio standarto medžiagų sveikatos reikalavimus.



CO2 pėdsakas

	kg CO ₂ equiv/m ²
Focus B	2,60

Gyvavimo ciklo etapai nuo A1 iki C4 iš EPD, pagal ISO 14025 / EN 15804



Perdirbimas

Minimalus perdirbtų žaliavų kiekis	51%
Perdirbimas	Visiškai perdirbama



Priešgaisrinė sauga

Šalis	Fire standard	Klasė
Europe	EN 13501-1	A2-s1,d0

Plokščių mineralinė vata yra išbandyta ir klasifikuojama kaip nedegi pagal EN ISO 1182.



Atsparumas drėgmei

C klasė, santykinė drėgmė iki 95% 30°C temperatūroje, pagal EN 13964:2014 standartą



Šviesos atspindėjimas

Spalva White Frost, artimiausia NCS spalva S 0500-N, šviesos atspindėjimas 85%. Blizgesys < 1.



Valymas

Sausas valymas ir siurbimas kasdien. Drėgnas valymas kartą per savaitę.



Išmontavimo galimybės

Plokštės lengvai išmontuojamos. Minimalus išmontavimo aukštis nurodytas montavimo brėžiniuose.



Montavimas

Montuojama laikantis nurodymų montavimo brėžiniuose, instrukcijose ir pateiktuose pavyzdžiuose. Informacija apie minimalų sistemos kabinimo aukštį pateikta prie Medžiagų išeiigos.



Sistemos svoris

	kg/m ²
Focus A	1,4
Focus A + Connect grid system	2,4
Focus A/Gamma	1,8
Focus A/Gamma + Connect grid system	2,8

Informacija apie svorį yra orientacinė ir gali skirtis.



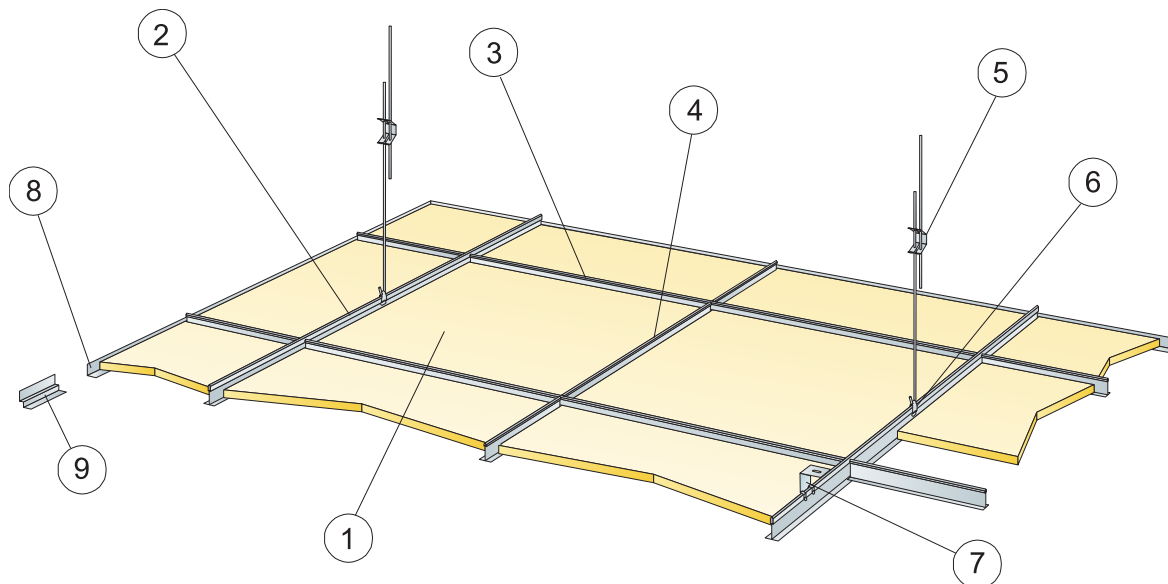
Mechaninės savybės

Žr. lentelę apie maksimalią apkrovą ir minimalią apkrovą bei funkcinis reikalavimus, mechanines savybes puslapyje www.ecophon.com/lt.



CE

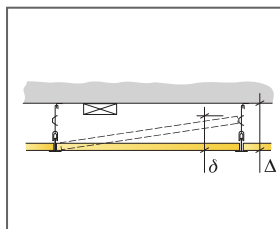
Visi Ecophon akustinių kabamųjų lubų gaminiai turi CE ženklą, atitinkantį Europos standartą EN13964:2014. Konkretaus gaminio savybės nurodytos Eksploatacinių savybių deklaracijoje.



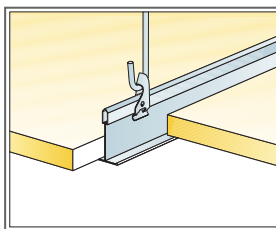
© Ecophon Group

IŠEIGA (NE)SK. ATLIEKŲ

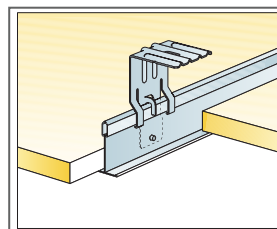
	Matmenys, mm		
	600x600	1200x600	1200x1200
1 Focus A	2,8/m ²	1,4/m ²	0,7/m ²
2 Connect T24 arba T15 pagrindinis profilis, montuojamas kas 1200 mm (maks. atstumas nuo sienos 600 mm, gali būti prailgintas iki 1200 mm 0,9m/m ² jei tarp profilio ir sienos nėra apkrovos).	0,9m/m ²	0,9m/m ²	0,9m/m ²
3 Connect T24 arba T15 skersinis profilis, L=1200 mm, montuojamas kas 600 mm	1,7m/m ²	1,7m/m ²	0,9m/m ²
4 Connect T24 arba T15 skersinis profilis, L=600 mm	0,9m/m ²	-	-
5 Connect reguliuojamas tvirtinimo kablys, montuojamas kas 1200 mm (maks. atstumas nuo sienos 600 mm)	0,7/m ²	0,7/m ²	0,7/m ²
6 Connect kablo fiksatorius (nerekomenduojama naudoti baseinuose)	0,7/m ²	0,7/m ²	0,7/m ²
7 Montuojant tiesiogiai: Connect tvirtinimo kampas, montuojamas kas 1200 mm	0,7/m ²	0,7/m ²	0,7/m ²
8 Connect perimetrisinis profilis, tvirtinamas kas 300 mm	pagal poreikius		
9 Connect dvigubas perimetrisinis profilis, tvirtinamas kas 300 mm	pagal poreikius		
Δ Min. sistemos kabinimo aukštis, su reguliuojamu tvirtinimo kabliu: 100 mm, su tvirtinimo kampais: 50 mm	-	-	-
δ Min. išmontavimo aukštis: 120 mm (130 mm su 1200x1200)	-	-	-
Šviestuvus integruojant į plokščių sistemas naudoti Connect Bridging	-	-	-
	-	-	-



Žr. Medžiagų išeięą



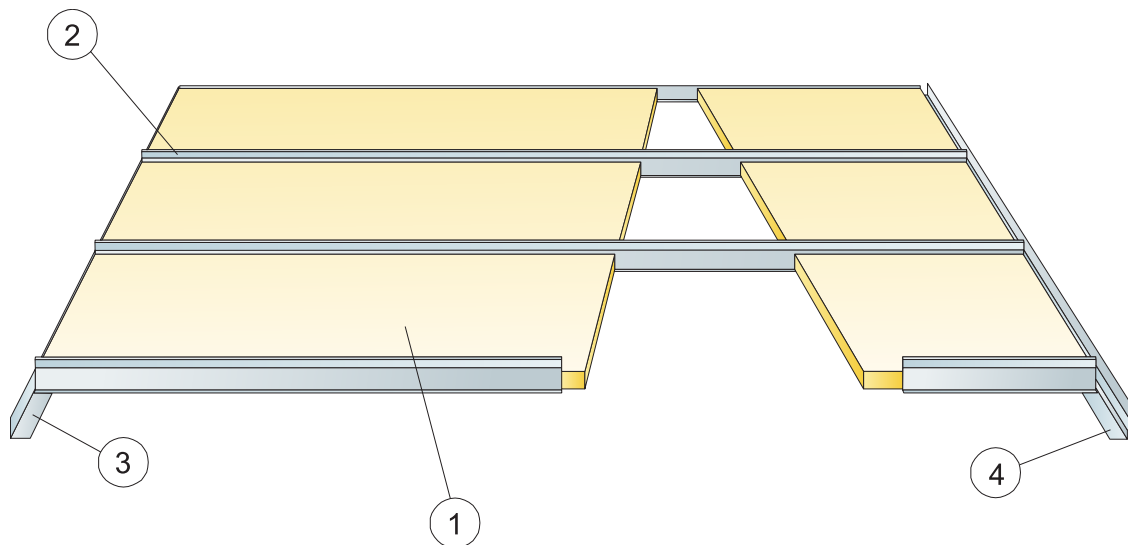
Kabinimas naudojant reguliuojamą kabinimo kablį ir fiksatorių



Kabinimas naudojant tvirtinimo kampą

Matmenys, mm	Maks. Naudojimo apkrova (N)	Min. Keliamoji geba (N)
600x600x20	50	160
1200x600x20	50	160
1200x1200x20	50	160

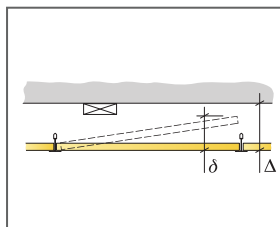
Naudojimo apkrova/keliamoji geba



© Ecophon Group

IŠEIGA (NEJSK. ATLIEKŲ)

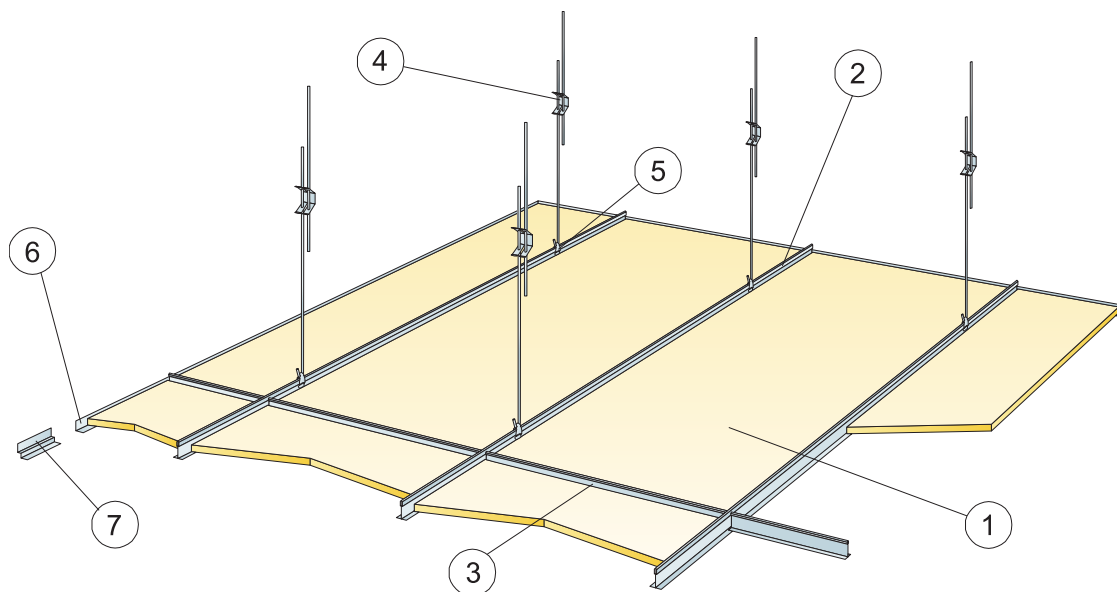
	Matmenys, mm			
	1600x600	1800x600	2000x600	2400x600
1 Focus A	1,05/m ²	0,95/m ²	0,85/m ²	0,7/m ²
2 Connect T24 koridoriaus profilis, montuojamas kas 600 mm	1,05/m ²	0,95/m ²	0,85/m ²	0,7/m ²
3 Connect perimetrinis profilis, tvirtinamas kas 200 mm	pagal poreikius			
4 Connect dvigubas perimetrinis profilis, tvirtinamas kas 200 mm	pagal poreikius			
Δ Min. sistemos kabinimo aukštis: 40 mm	-	-	-	-
δ Min. išmontavimo aukštis: 65 mm	-	-	-	-



Žr. Medžiagų išeiigą

Matmenys, mm	Maks. Naudojimo apkrova [N]	Min. Keliamoji geba [N]
1600x600x20	40	-
1800x600x20	20	-
2000x600x20	10	-
2400x600x20	0	-

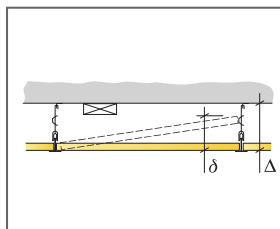
Naudojimo apkrova/keliamoji geba



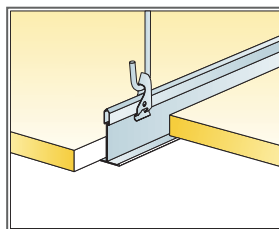
© Ecophon Group

IŠEIGA (NE)SK. ATLIEKŲ

	Matmenys, mm			
	1600x600	1800x600	2000x600	2400x600
1 Focus A	1,05/m ²	0,95/m ²	0,85/m ²	0,7/m ²
2 Connect T24 pagrindinis profilis, montuojamas kas 600 mm	1,7m/m ²	1,7m/m ²	1,7m/m ²	1,7m/m ²
3 Connect T24 skersinis profilis, L=600 mm	0,65m/m ²	0,6m/m ²	0,5m/m ²	0,45m/m ²
4 Connect reguliuojamas tvirtinimo kablys, montuojamas kas 1500 mm (maks. atstumas nuo sienos 450 mm)	1,1/m ²	1,1/m ²	1,1/m ²	1,1/m ²
5 Connect kablo fiksatorius	1,1/m ²	1,1/m ²	1,1/m ²	1,1/m ²
6 Connect perimetrisinis profilis, tvirtinamas kas 300 mm	pagal poreikius			
7 Connect dvigubas perimetrisinis profilis, tvirtinamas kas 300 mm	pagal poreikius			
Δ Min. sistemos kabinimo aukštis: 100 mm	-	-	-	-
δ Min. išmontavimo aukštis: 100 mm	-	-	-	-



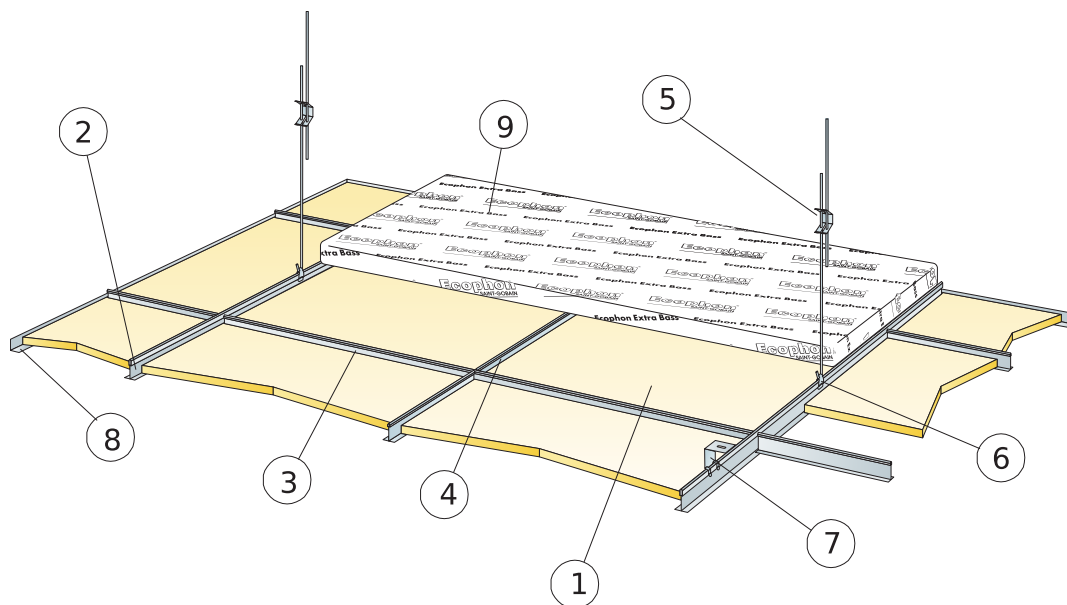
Žr. Medžiagų išeiigą



Kabinimas naudojant reguliuojamą kabinimo kabliį ir fiksatorių

Matmenys, mm	Maks. Naudojimo apkrova [N]	Min. Keliamoji geba [N]
1600x600x20	50	160
1800x600x20	50	160
2000x600x20	50	160
2400x600x20	50	160

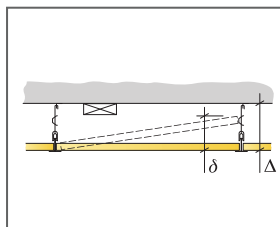
Naudojimo apkrova/keliamoji geba



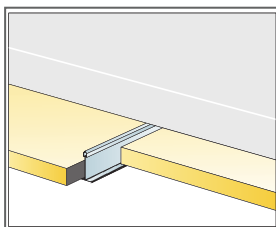
© Ecophon Group

IŠEIGA (NE)SK. ATLIEKŲ

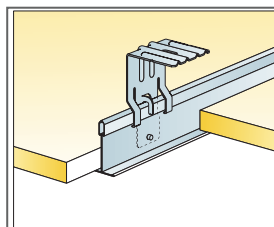
	Matmenys, mm	
	600x600	1200x600
1 Focus A	2,8/m ²	1,4/m ²
2 Connect T24 pagrindinis profilis, juodos spalvos, montuojamas kas 1200 mm (maks. atstumas nuo sienos 600 mm, gali būti prailgintas iki 1200 mm jei tarp profilio 0,9m/m ² ir sienos nėra apkrovos).	0,9m/m ²	0,9m/m ²
3 Connect T24 skersinis profilis, juodos spalvos, L=1200 mm, montuojamas kas 600 mm	1,7m/m ²	1,7m/m ²
4 Connect T24 skersinis profilis, juodos spalvos, L=600 mm	0,9m/m ²	-
5 Connect reguliuojamas tvirtinimo kablys, montuojamas kas 1200 mm (maks. atstumas nuo sienos 600 mm)	0,7/m ²	0,7/m ²
6 Connect kablo fiksatorius (nerekomenduojama naudoti baseinuose)	0,7/m ²	0,7/m ²
7 Montuojant tiesiogiai: Connect tvirtinimo kampas, montuojamas kas 1200 mm	0,7/m ²	0,7/m ²
8 Connect perimetrinis profilis, juodos spalvos, (tvirtinamas kas 300 mm)	pagal poreikius	
9 Extra Bass (1200x600x50 mm)	0,7/m ²	0,7/m ²
Δ Min. sistemos kabinimo aukštis: Focus A: 50 mm (tvirtinimo kampas). Focus A su Extra bass: 100 mm.	-	-
δ Min. sistemos išmontavimo aukštis: Focus A: 130 mm, Focus A su Extra bass: 170 mm	-	-



Žr. Medžiagų išeiigą



Extra Bass plokščių montavimas



Kabinimas naudojant reguliuojamą kabinimo kablį ir fiksatorių

Matmenys, mm	Maks. Naudojimo apkrova [N]	Min. Keliamoji geba [N]
600x600x20	50	160
1200x600x20	50	160

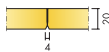
Naudojimo apkrova/keliamoji geba

Ecophon Focus™ B

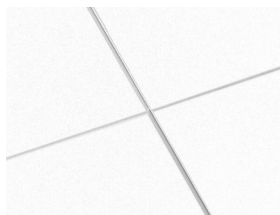
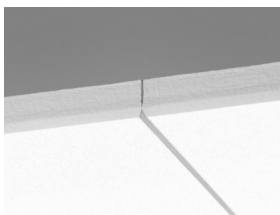
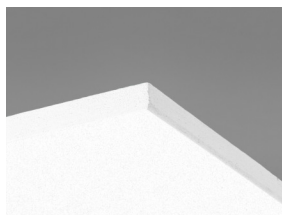
Ecophon Focus™ B klijuojamos tiesiai prie lubų glaudžiant briauną prie briaunos, taip sukuriant vientisą lubų paviršių. Briaunos su nuožulna suformuoja tarp plokščių siaurą griovelį. Naudojama, kai reikalingas kuo mažesnis bendras sistemos pakabinimo aukštis.



SISTEMOS INFORMACIJA



Matmenys, mm	600x600	1200x600
Tiesioginis	•	•
Storis (THK)	20	20
Montav. brėž.	M03	M03

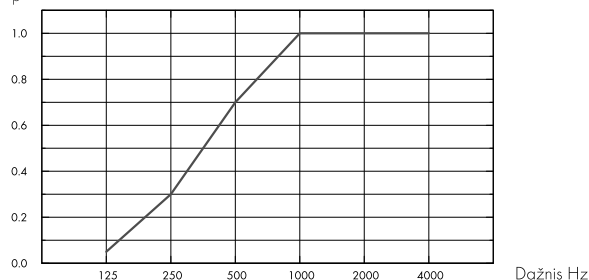


Akustika

Garso sugertis:

Bandymų rezultatai atitinka standartą EN ISO 354 ir NRC bei SAA vertes (Noise Reduction Coefficient ir Sound Absorption Average) pagal ASTM C 423 standartą.

α_p , Praktinis garso sugerties koeficientas



– Focus B 20 mm, 23 mm s.k.a.
o.d.s = konstrukcijos pakabinimo gylis

THK mm	o.d.s. mm	α_p , Praktinis garso sugerties koeficientas						α_w	Garso sugerties klasė
		125 Hz	250 Hz	500 Hz	1000 Hz	2000 Hz	4000 Hz		
20	23	0.05	0.30	0.70	1.00	1.00	1.00	0.60	C

THK mm	o.d.s. mm	NRC	SAA
20	23	0.75	0.77



Patalpų oro kokybė

Sertifikatai / Ženklinimas

French VOC

A

Finish M1

•



Cradle to Cradle Certified®



Šis produktas sertifikuotas Cradle to Cradle Certified® Bronzos lygiu (4.0 versija).



Material Health

Šis gaminy s gavo C2C Certified Material Health Certificate™ sidabro lygio sertifikatą (standartinė 4.0 versija). C2C Certified Material Health Certificate™ – tai gaminio sudėties sveikatos ir saugos patikrinimas, naudojant „Cradle-to-Cradle“ sertifikuoto gaminio standarto medžiagų sveikatos reikalavimus.



CO2 pėdsakas

	kg CO ₂ equiv/m ²
Focus B	4,10

Gyvavimo ciklo etapai nuo A1 iki C4 iš EPD, pagal ISO 14025 / EN 15804



Perdirbimas

Minimalus perdirbtų žaliavų kiekis	56%.
Perdirbimas	Visiškai perdirbama



Priešgaisrinė sauga

Šalis	Fire standard	Klasė
Europe	EN 13501-1	A2-s1,d0

Plokščių mineralinė vata yra išbandyta ir klasifikuojama kaip nedegi pagal EN ISO 1182.



Atsparumas drėgmei

C klasė, santykinė drėgmė iki 95% 30°C temperatūroje, pagal EN 13964:2014 standartą



Šviesos atspindėjimas

Spalva White Frost, artimiausia NCS spalva S 0500-N, šviesos atspindėjimas 85%. Blizgesys < 1.



Valymas

Sausas valymas ir siurbimas kasdien. Drėgnas valymas kartą per savaitę.



Išmontavimo galimybės

Plokštės neišmontuojamos.



Montavimas

Montuojama laikantis nurodymų montavimo brėžiniuose, instrukcijose ir pateiktuose pavyzdžiuose. Minimalus kabinimo aukštis nurodytas prie Medžiagų išeiigos. Paviršius, ant kurio klijuojamos plokštės, privalo būti pakankamai tvirtas, kad išlaikytų klijuojamų plokščių svorį. Jei nesate tikri, atlikite bandomąjį klijavimą. Paviršius visada turi būti sausas ir švarus. Geriausia montavimo kokybė pasiekama, kai paviršius būna lygus.



Sistemos svoris

	kg/m ²
Focus B	2,5

Informacija apie svorį yra orientacinė ir gali skirtis.



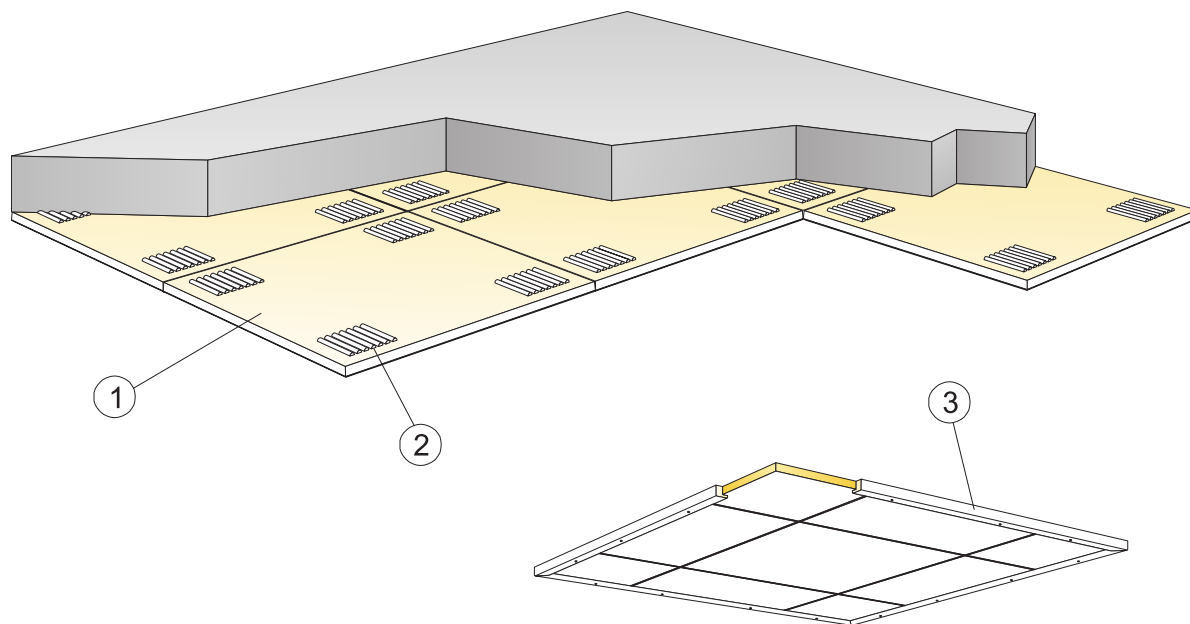
Mechaninės savybės

Papildoma apkrova turi būti tvirtinama prie lubų (sofito).



CE

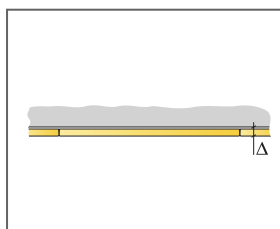
Visi Ecophon akustinių kabamųjų lubų gaminiai turi CE ženklą, atitinkantį Europos standartą EN13964:2014. Konkretaus gaminio savybės nurodytos Eksploatacinių savybių deklaracijoje.



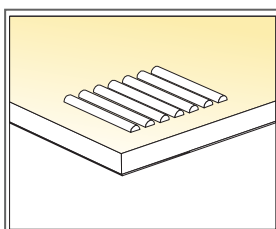
© Ecophon Group

IŠEIGA (NE)SK. ATLIEKŲ

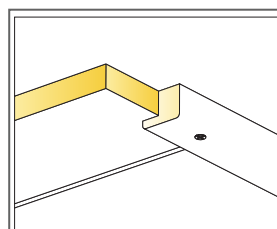
	Matmenys, mm	
	600x600	1200x600
1 Focus B	2,8/m ²	-
2 Connect Absorber klijai (0,25 l/m ² - 0,4 l/m ² priklausomai nuo montavimo sąlygų)	pagal poreikius	
Klijams tepli naudokite "Connect Notched" mentele.	-	-
3 Montuojant laisvai kabančius elementus: Connect medinis perimetrinis profilis L=2500 mm, tvirtinamas kas 500 mm	pagal poreikius	
Δ Min. sistemos kabinimo aukštis: 23 mm	-	-
δ Min. išmontavimo aukštis: sistema neišmontuojama	-	-
Nupjautos matomos briaunos turi būti nudažytos	-	-



Žr. Medžiagų išeiigą



Klijų tepimas



Medinis rėmas laisvai kabančiai salai

Matmenys, mm	Maks. Naudojimo apkrova [N]	Min. Keliamoji geba [N]
600x600x20	-	-
1200x600x20	-	-

Naudojimo apkrova/keliamoji geba

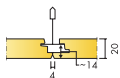
Ecophon Focus™ Ds

Ecophon Focus™ Ds idealiai tinka ieškant moduliųjų akustinių lubų su nematoma briauna. Paslėpta konstrukcija ir nuožulni briauna su siauru grioveliu tarp kiekvienos plokštės. Lengva montuoti su galimybe integruoti šviestuvus ir ventiliacijas. Skirta erdvėms, kurioms reikalinga tiek akustika, tiek dizainas ir kai atskiros plokštės turi būti lengvai nuimamos.

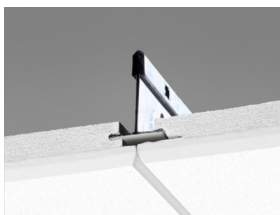
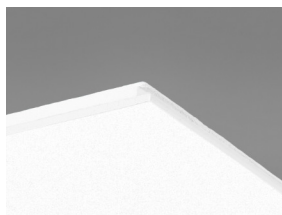


Švedija

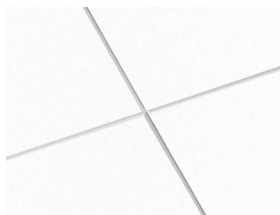
SISTEMOS INFORMACIJA



Matmenys, mm	600x600	1200x600	1200x1200	XL 1600x600	XL 1800x600	XL 2000x600	XL 2400x600
T24	•	•	•	•	•	•	•
Storis (THK)	20	20	20	20	20	20	20
Montav. brėž.	M581, M583, M584, M613, M614	M581, M583, M584, M613, M614	M582	M581, M238	M581, M238	M581, M238	M581, M238



Focus Ds sistemos dalis su Connect T24 pagrindiniu profiliu PL

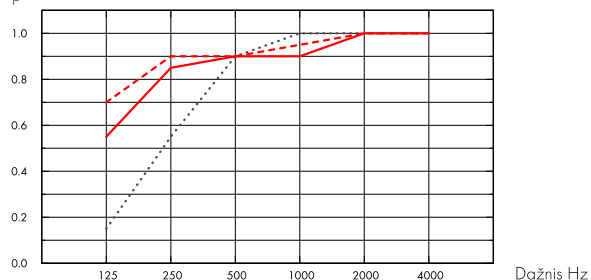


Akustika

Garso sugertis:

Bandymų rezultatai atitinka standartą EN ISO 354 ir NRC bei SAA vertes (Noise Reduction Coefficient ir Sound Absorption Average) pagal ASTM C 423 standartą.

α_p , Praktinis garso sugerties koeficientas



.... Focus Ds 20 mm, 65 mm s.k.a.

— Focus Ds 20 mm, 200 mm s.k.a.

- - - Focus Ds 20 mm + Extra Bass 50 mm, 200 mm o.d.s.

o.d.s = konstrukcijos pakabinimo gylis

	THK mm	o.d.s. mm	α_p , Praktinis garso sugerties koeficientas						α_w	Garso sugerties klasė
			125 Hz	250 Hz	500 Hz	1000 Hz	2000 Hz	4000 Hz		
-	20	65	0.15	0.55	0.90	1.00	1.00	1.00	0.85	B
-	20	200	0.55	0.85	0.90	0.90	1.00	1.00	0.95	A
+ Extra Bass	70	200	0.70	0.90	0.90	0.95	1.00	1.00	0.95	A

	THK mm	o.d.s. mm	NRC	SAA
-	20	65	0.85	0.86
-	20	200	0.90	0.93
+ Extra Bass	70	200	0.95	0.95

	AC(1.5) raiškumo klasė, ASTM E1111, ASTM E1110	Svertinis normalizuotas šoninių lygių skirtumas	CAC dB Lubų garso slopinimo klasė, ASTM 1414, ASTM E413
20	180	24	23



Patalpų oro kokybė

Sertifikatai / Ženklinimas

French VOC

A

Finish M1

•



Cradle to Cradle Certified®



Material Health

Šis gaminy s gavo C2C Certified Material Health Certificate™ sidabro lygio sertifikatą (standartinė 4.0 versija). C2C Certified Material Health Certificate™ – tai gaminio sudėties sveikatos ir saugos patikrinimas, naudojant „Cradle-to-Cradle“ sertifikuoto gaminio standarto medžiagų sveikatos reikalavimus.



CO2 pėdsakas

	kg CO ₂ equiv/m ²	Gyvavimo ciklo etapai nuo A1 iki C4 iš EPD, pagal ISO 14025 / EN 15804
Focus Ds (EN 15804+A2)	3,68	



Perdirbimas

Minimalus perdirbtų žaliavų kiekis	54%
Perdirbimas	Visiškai perdirbama



Priešgaisrinė sauga

Šalis	EN standartas	Klasė	Plokščių mineralinė vata yra išbandyta ir klasifikuojama kaip nedegi pagal EN ISO 1182.
Europe	EN 13501-1	A2-s1,d0	



Atsparumas drėgmei

C klasė, santykinė drėgmė iki 95% 30°C temperatūroje, pagal EN 13964:2014 standartą



Šviesos atspindėjimas

Spalva White Frost, artimiausia NCS spalva S 0500-N, šviesos atspindėjimas 85%. Blizgesys < 1.



Valymas

Sausas valymas ir siurbimas kasdien. Drėgnas valymas kartą per savaitę.



Išmontavimo galimybės

600x600 ir 1200x600 modulių plokštės lengvai išmontuojamos. 1200x1200 modulių ir XL plokštės išmontuojamos. Minimalus išmontavimo aukštis nurodytas montavimo brėžiniuose.



Montavimas

Montuojama laikantis nurodymų montavimo brėžiniuose, instrukcijose ir pateiktuose pavyzdžiuose. Minimalus kabinimo aukštis nurodytas prie Medžiagų išieigos. Nerekomenduojama montuoti mažose patalpose, pavyzdžiui, 2x2 m². Lubos, kuriose yra daug integruotų detalių, turi būti tiksliai suprojektuotos ir sumontuotos.



Sistemos svoris

	kg/m ²	Informacija apie svorį yra orientacinė ir gali skirtis.
Focus Ds	2	
Focus Ds + Connect grid system	2,9	



Mechaninės savybės

Žr. lentelę apie maksimalią apkrovą ir minimalią apkrovą bei funkcinius reikalavimus, mechanines savybes puslapyje www.ecophon.com/lt.



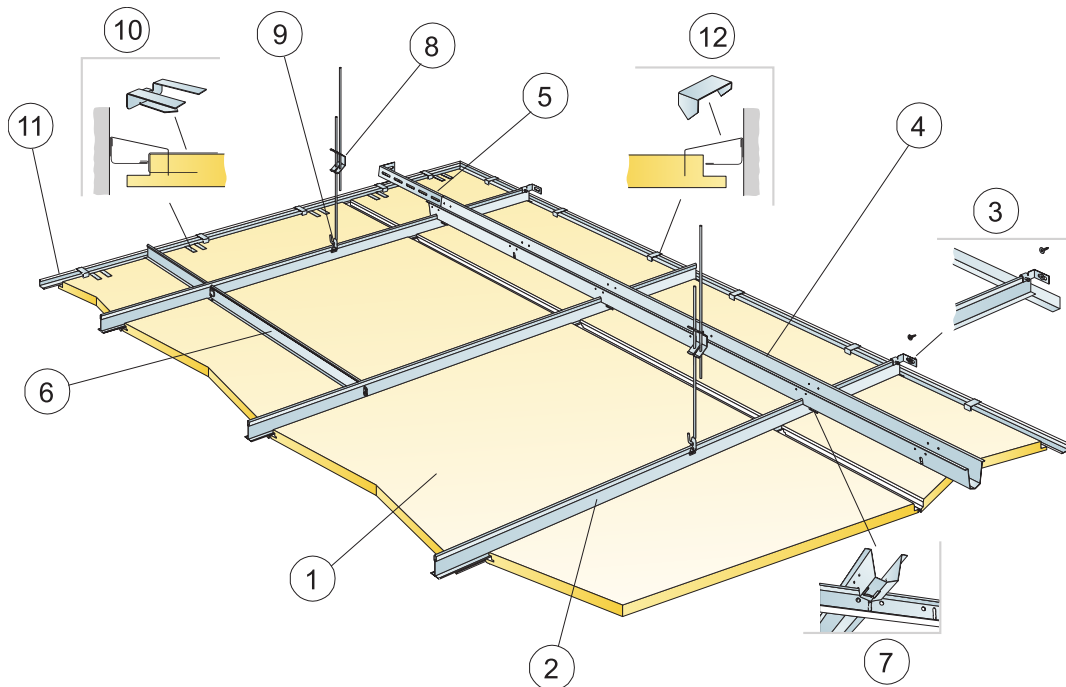
CE

Visi Ecophon akustinių kabamųjų lubų gaminiai turi CE ženklą, atitinkantį Europos standartą EN13964:2014. Konkretaus gaminio savybės nurodytos Eksploatacinių savybių deklaracijoje.



Šis produktas sertifikuotas Cradle to Cradle Certified® Bronzos lygiu (4.0 versija).

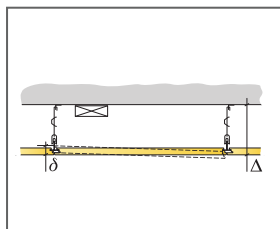
MONTAVIMO SCHEMA (M581), SKIRTA ECOPHON FOCUS DS 600X600, 1200X600MM IR ECOPHON FOCUS DS XL. PAKABINAMA KONSTRUKCIJA.



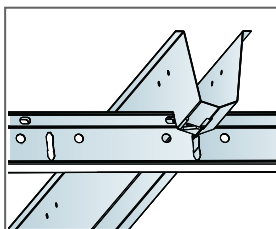
©Saint-Gobain Ecophon AB

IŠEIGA (NEJŠK. ATLIEKŲ)

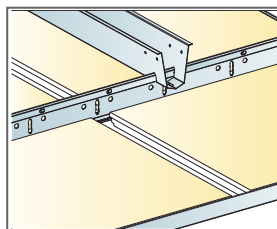
	Matmenys, mm					
	600x600	1200x600	1600x600	1800x600	2000x600	2400x600
1 Focus Ds	2,8/m ²	1,4/m ²	1,05/m ²	0,95/m ²	0,85/m ²	0,7/m ²
2 Connect T24 Main Runner PL, tvirtinamas kas 600mm	1,7m/m ²	1,7m/m ²	1,7m/m ²	1,7m/m ²	1,7m/m ²	1,7m/m ²
3 Connect tvirtinimo kampas T-profilams	1/kiekvienai pakabinatai Pagrindinių profilių eilei					
4 Connect Space Bar, tvirtinamas kas 1500 mm (maks. atstumas nuo sienos 300 mm)	0,7m/m ²	0,7m/m ²	0,7m/m ²	0,7m/m ²	0,7m/m ²	0,7m/m ²
5 Connect tvirtinimo kampas stabilizatoriui, L=700 mm, naudojamas su stabilizatoriumi Connect Space Bar	1/kiekvienai stabilizatorių eilei					
6 Connect T24 skersinis profilis, L=600 mm	2/kiekvienai Pagrindinių profilių eilei					
7 Connect stabilizatoriaus kaištis, montuojamas 1 vnt. Connect pagrindinio profilio ir Connect stabilizatoriaus susikirtimų taškuose	1,4/m ²	1,4/m ²	1,4/m ²	1,4/m ²	1,4/m ²	1,4/m ²
8 Connect reguliuojamas tvirtinimo kablys, montuojamas kas 1200 mm (maks.0,7/m ² atstumas nuo sienos 600 mm)	0,7/m ²	0,7/m ²	0,7/m ²	0,7/m ²	0,7/m ²	0,7/m ²
9 Connect kablo fiksatorius (nerekomenduojama naudoti baseinuose)	0,7/m ²	0,7/m ²	0,7/m ²	0,7/m ²	0,7/m ²	0,7/m ²
10 Connect Support fiksatorius Dg20	1vnt./ kas 300-400 mm kiekvienai nupjautai perimetrinei plokštei, kurios tik viena briauna prilaidoma					
11 Connect perimetrisinis profilis 15/22, tvirtinamas kas 300 mm	pagal poreikius					
12 Connect techninės plokštės fiksatorius	1/kas 300-400mm ant bet kurios nupjautos briaunos					
Δ Min. bendras sistemos gylis: 120 mm	-	-	-	-	-	-
δ Min. išmontavimo aukštis: 30 mm	-	-	-	-	-	-
Šviestuvus integruojant į plokščių sistemas naudoti Connect Bridging	-	-	-	-	-	-



Žr. Kiekio specifikaciją



Profilų sujungimas stabilizatoriaus kaiščiu



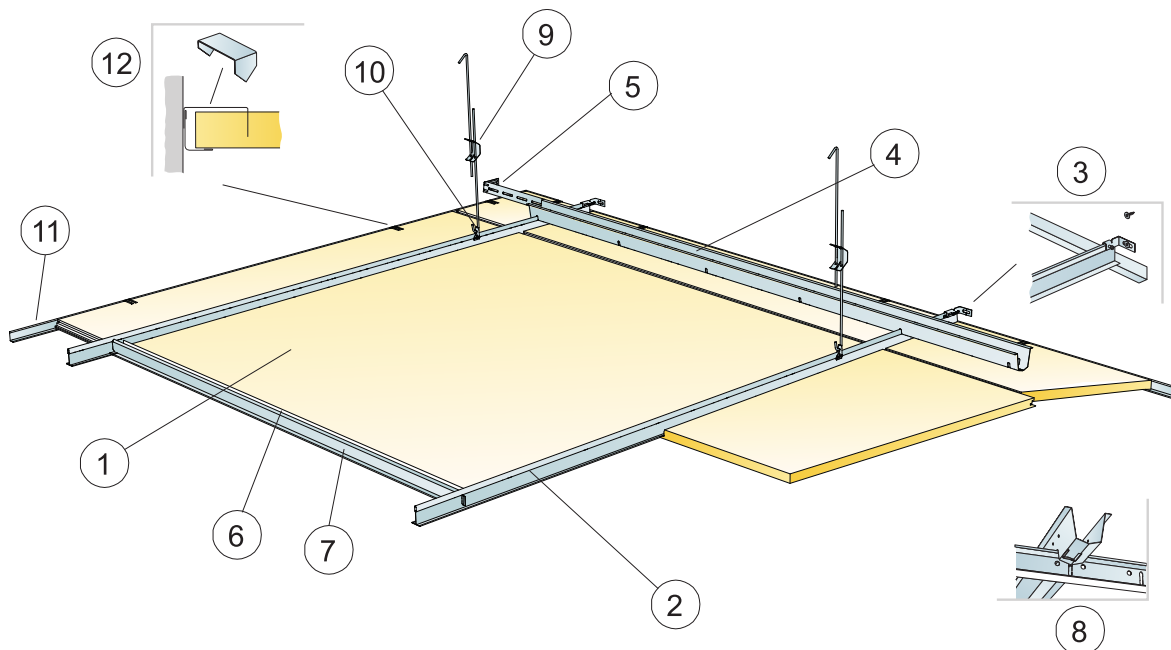
Installation with Main runner PL and space bar

Montavimas naudojant Main runner PL ir space bar

Matmenys, mm	Maks. Naudojimo apkrova [N]	Min. Keliamoji geba [N]
600x600x20	35	160
1200x600x20	35	160
1600x600x20	35	160
1800x600x20	35	160
2000x600x20	35	160
2400x600x20	35	160

Naudojimo apkrova/keliamoji geba

MONTAVIMO SCHEMA (M582), SKIRTA ECOPHON FOCUS DS 1200X1200 MM. PAKABINAMA KONSTRUKCIJA.



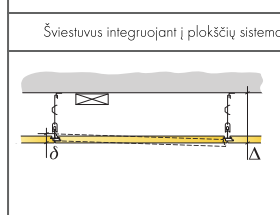
©Saint-Gobain Ecophon AB

IŠEIGA (NEJŠK. ATLIEKŲ)

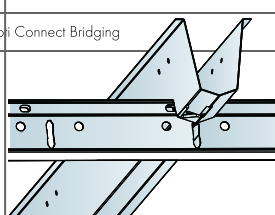
	Matmenys, mm
	1200x1200
1 Focus Ds	0,7/m ²
2 Connect T24 Main Runner PL, tvirtinamas kas 1200 mm	0,9m/m ²
3 Connect tvirtinimo kampas T-profilams	1/kiekvienai pakabintai Pagrindinių profilių eilei
4 Connect Space Bar, tvirtinamas kas 1500 mm (maks. atstumas nuo sienos 300 mm)	0,7m/m ²
5 Connect tvirtinimo kampas stabilizatoriui, L=700 mm, naudojamas su stabilizatoriumi Connect Space Bar	1/kiekvienai stabilizatorių eilei
6 Connect Edge prilaikantis profilis	1,4/m ²
7 Connect T24 skersinis profilis, L=1200 mm	2/kiekvienai Pagrindinių profilių eilei
8 Connect stabilizatoriaus kaištis, montuojamas 1 vnt. Connect pagrindinio profilio ir Connect stabilizatoriaus susikirtimų taškuose	0,7/m ²
9 Connect reguliuojamas tvirtinimo kablys, montuojamas kas 1200 mm (maks. atstumas nuo sienos 600 mm)	0,7/m ²
10 Connect kablo fiksatorius (nerekomenduojama naudoti baseinuose)	0,7/m ²
11 Connect perimetrisinis profilis 15/22, tvirtinamas kas 300 mm	pagal poreikius
12 Connect techninės plokštės fiksatorius	1/kas 300-400mm ant bet kurios nupjautos briaunos

Δ Min. bendras sistemos gylis: 120 mm

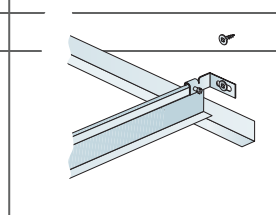
δ Min. išmontavimo aukštis: 50 mm



Žr. Medžiagų išeiigą



Profilų sujungimas stabilizatoriaus kaiščiu

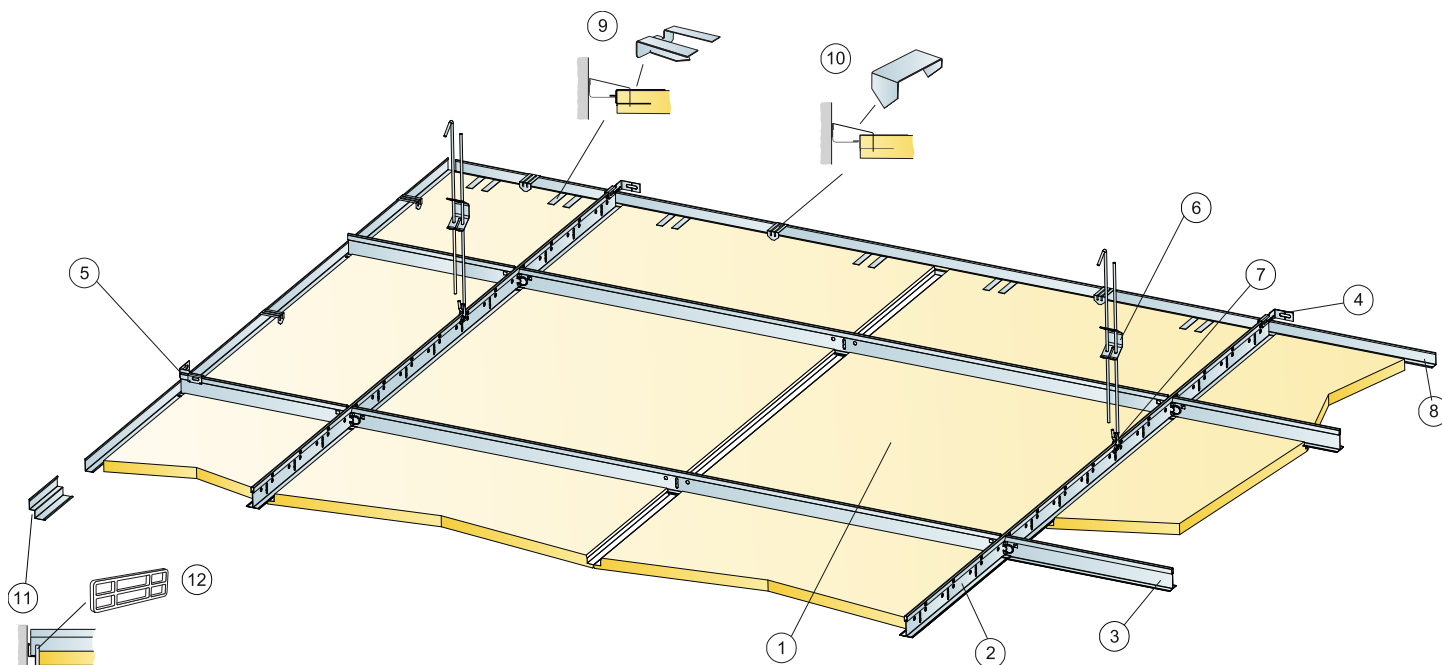


Pagrindinis profilis, pritvirtintas prie sienos Connect tvirtinimo kampu

Matmenys, mm	Maks. Naudojimo apkrova [N]	Min. Keliamoji geba [N]
1200x1200x20	50	160

Naudojimo apkrova/keliamoji geba

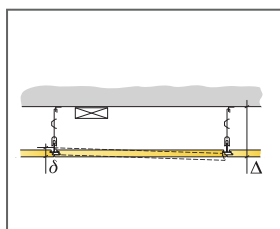
MONTAVIMO SCHEMA (M583), SKIRTA ECOPHON FOCUS DS 600X600, 1200X600MM. PAKABINAMA KONSTRUKCIJA.



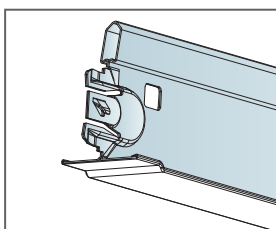
©Saint-Gobain Ecophon AB

IŠEIGA (NEĮSK. ATLIEKŲ)

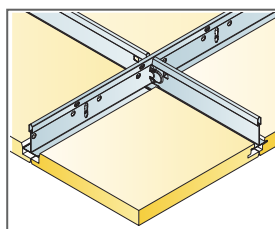
	Matmenys, mm	
	600x600	1200x600
1 Focus Ds	2,8/m ²	1,4/m ²
2 Connect T24 Main Runner PL, tvirtinama kas 1200 mm	0,9m/m ²	0,9m/m ²
3 Connect T24 Cross Tee PL, L=1200 mm, tvirtinama kas 600 mm	1,7m/m ²	1,7m/m ²
4 Connect Wall Bracket, tvirtinamas kas 1200mm pagrindiniame profilyje (Main runner)	2/kiekvienai pakabinata Pagrindinių profilių eilei	
5 Connect Wall Bracket, tvirtinamas kas 1200mm Cross tee	1/kiekvienai skersinių profilių eilei	
6 Connect reguliuojamas tvirtinimo kablys, montuojamas kas 1200 mm (maks. atstumas nuo sienos 600 mm)	0,7/m ²	0,7/m ²
7 Connect kablo fiksatorius (nerekomenduojama naudoti baseinuose)	0,7/m ²	0,7/m ²
8 Connect perimetrisinis profilis 15/22, tvirtinamas kas 300 mm	pagal poreikius	
9 Connect Support fiksatorius Dg20	1vnt./ kas 300-400 mm kiekvienai nupjautai perimetrinei plokštei, kurios tik viena briauna prilaikoma	
10 Connect techninės plokštės fiksatorius	1/perimetrinė plokštė	
11 Connect dvigubas perimetrisinis profilis, tvirtinamas kas 300 mm	pagal poreikius	
12 Connect Wall spacer 5	1kiekvienai išilginei nupjautai perimerinės plokštės briaunai	
Δ Min. bendras sistemos gylis: 120 mm	-	-
δ Min. išmontavimo aukštis: 30 mm	-	-
Šviestuvus integruojant į plokščių sistemas naudoti Connect Bridging	-	-



Žr. Kiekio specifikaciją



Cross tee PL

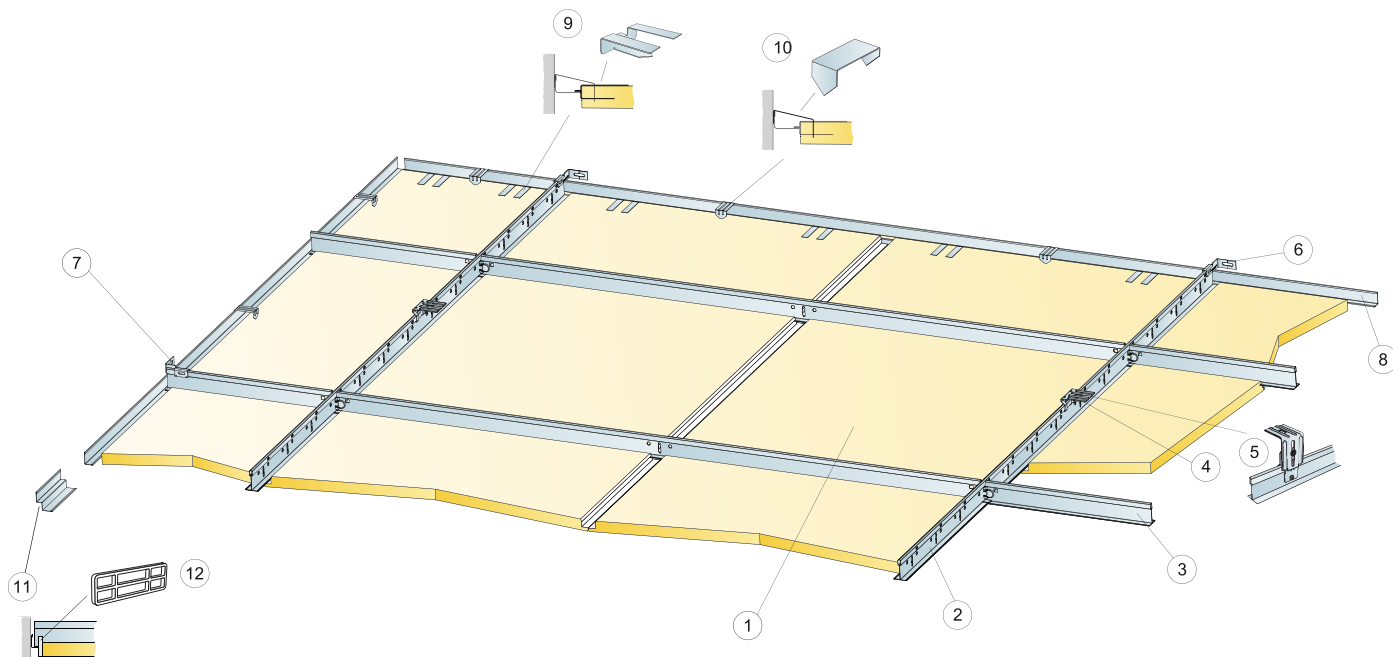


Montavimas su Main runner PL ir Cross tee PL

Matmenys, mm	Maks. Naudojimo apkrova [N]	Min. Keliamoji geba [N]
600x600x20	50	160
1200x600x20	50	160

Naudojimo apkrova/keliamoji geba

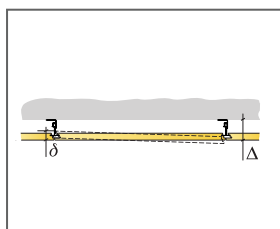
MONTAVIMO SCHEMA (M584), SKIRTA ECOPHON FOCUS DS 600X600, 1200X600MM. TIESIOGINIS MONTAVIMAS.



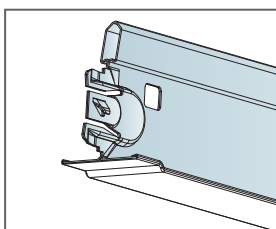
©Saint-Gobain Ecophon AB

IŠEIGA (NEĮSK. ATLIEKŲ)

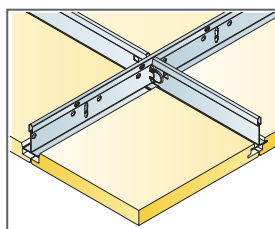
	Matmenys, mm	
	600x600	1200x600
1 Focus Ds	2,8/m ²	1,4/m ²
2 Connect T24 Main Runner PL, tvirtinama kas 1200 mm	0,9m/m ²	0,9m/m ²
3 Connect T24 Cross Tee PL, L=1200 mm, tvirtinama kas 600 mm	1,7m/m ²	1,7m/m ²
4 Connect tvirtinimo kampas (montuojamas kas 1200 mm)	0,7/m ²	0,7/m ²
5 Alt. Connect Adjust direct bracket, tvirtinamas kas 1200 mm	0,7/m ²	0,7/m ²
6 Connect Wall Bracket, tvirtinamas kas 1200mm pagrindiniame profilyje (Main runner)	2/kiekvienai pakabintai Pagrindinių profilių eilei	
7 Connect Wall Bracket, tvirtinamas kas 1200mm Cross tee	1/kiekvienai skersinių profilių eilei	
8 Connect perimetrinis profilis 15/22, tvirtinamas kas 300 mm	pagal poreikius	
9 Connect Support fiksatorius Dg20	1vnt./ kas 300-400 mm kiekvienai nupjautai perimetrinei plokštei, kurios tik viena briauna prilaikoma	
10 Connect techninės plokštės fiksatorius	1/perimetrinė plokštė	
11 Connect dvigubas perimetrinis profilis, tvirtinamas kas 300 mm	pagal poreikius	
12 Connect Wall spacer 5	1kiekvienai išilginei nupjautai perimerinės plokštės briaunai	
Δ Min. sistemos kabinimo aukštis: 65 mm	-	-
δ Min. išmontavimo aukštis: 30 mm	-	-
Šviestuvus integruojant į plokščių sistemas naudoti Connect Bridging	-	-



Žr. kiekio specifikaciją



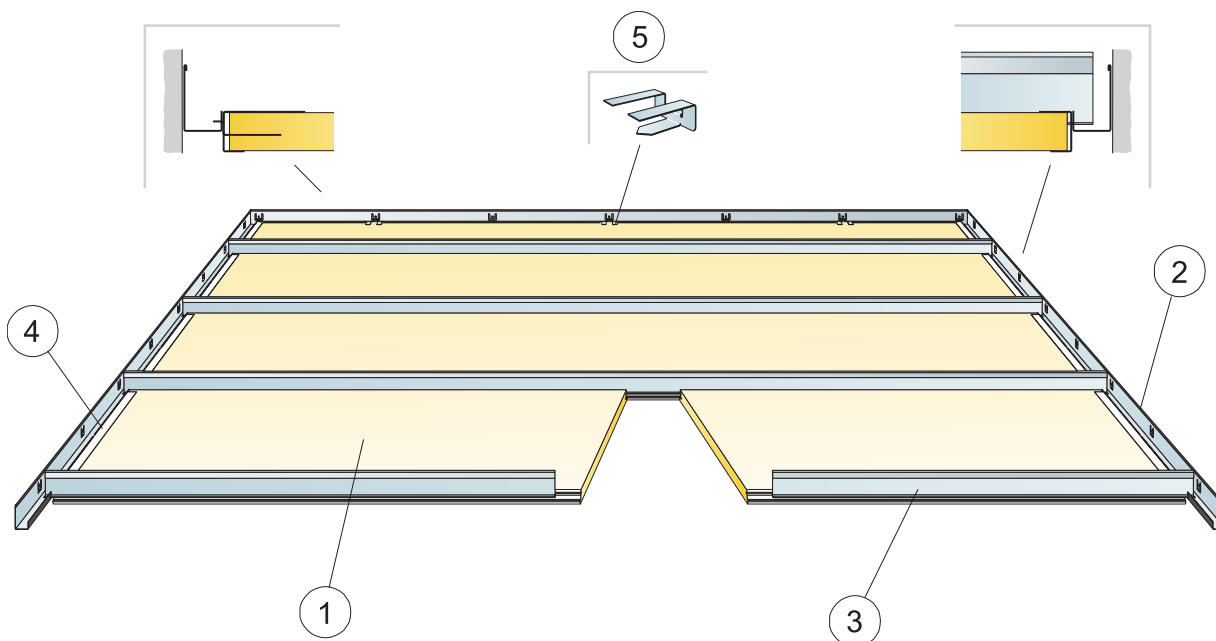
Cross tee PL



Montavimas su Main runner PL ir Cross tee PL

Matmenys, mm	Maks. Naudojimo apkrova [N]	Min. Keliamaoji geba [N]
600x600x20	50	160
1200x600x20	50	160

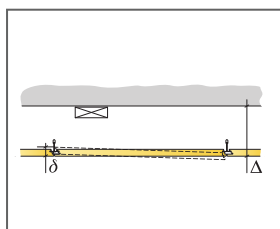
Naudojimo apkrova/keliamaoji geba



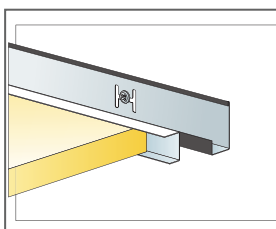
©Saint-Gobain Ecophon AB

IŠEIGA (NEJSK. ATLIEKŲ)

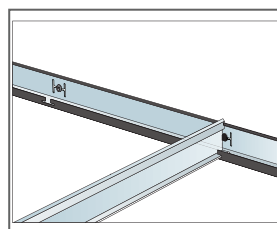
	Matmenys, mm			
	1600x600	1800x600	2000x600	2400x600
1 Focus Ds XL	1,05/m ²	0,95/m ²	0,85/m ²	0,7/m ²
2 Connect Modular perimetrisis profilis	pagal poreikius			
3 Connect T24 koridoriaus profilis	1,05/m ²	0,95/m ²	0,85/m ²	0,7/m ²
4 Connect Cover profilis Ds, schema M238	2/plokštei plius kraštinės plokštės			
5 Connect Support fiksuojamas Dg 20	1vnt./ kas 300-400 mm kiekvienai nupjautai perimetrinei plokštei, kurios tik viena briauna prilaikoma			
Δ Min. sistemos kabinimo aukštis: 55 mm	-	-	-	-
δ Min. išmontavimo aukštis: 30 mm	-	-	-	-



Žr. Medžiagų išeiigą



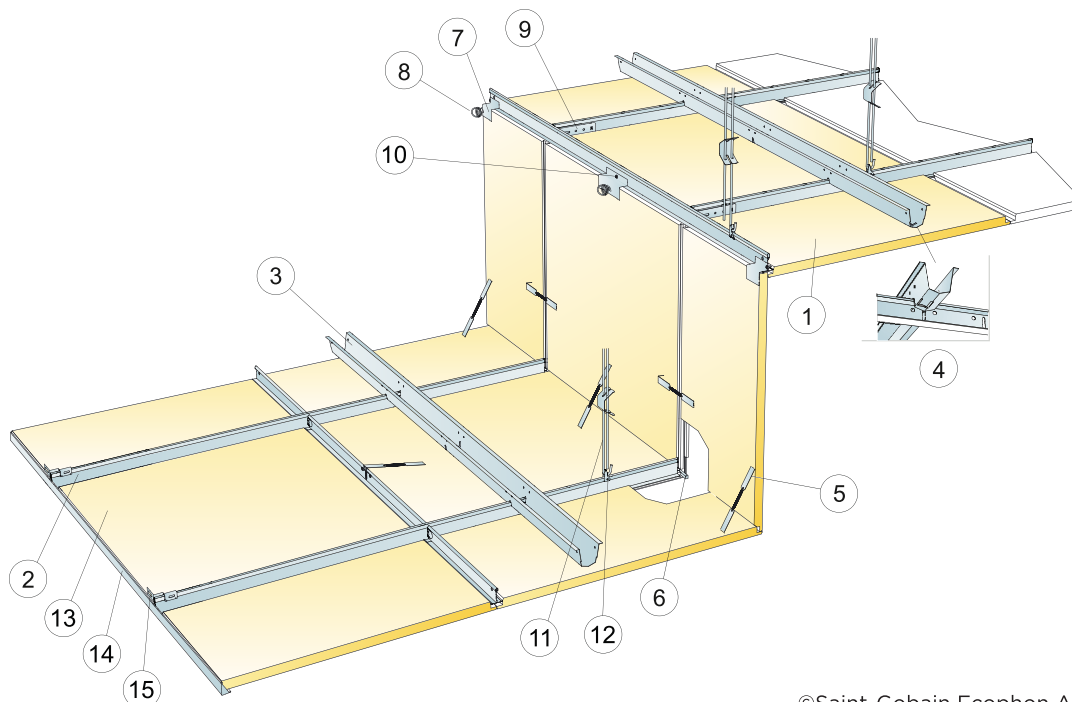
Plokštė ir Connect Cover Ds perimetrisis profilis



Koridoriaus profilis, fiksuojamas Moduliniu perimetriniu profiliu

Matmenys, mm	Maks. Naudojimo apkrova [N]	Min. Keliamoji geba [N]
1600x600x20	40	-
1800x600x20	20	-
2000x600x20	10	-
2400x600x20	0	-

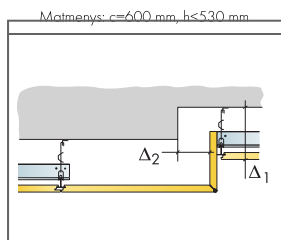
Naudojimo apkrova/keliamoji geba



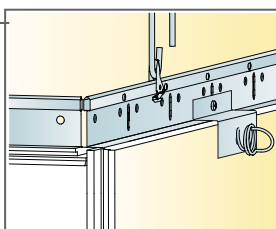
©Saint-Gobain Ecophon AB

IŠEIGA (NE)SK. ATLIEKŲ

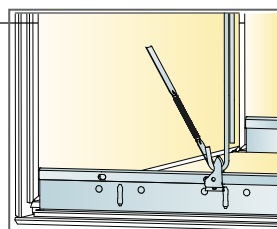
	Matmenys, mm	
	600x600	1200x600
1 Focus Ds	2,8/m ²	1,4/m ²
2 Connect T24 Main Runner PL, tvirtinamas kas 600mm	1,7m/m ²	1,7m/m ²
3 Connect Space bar, tvirtinamas kas 1500 mm (maks. atstumas nuo vertikalaus plokštės 450 mm)	0,7m/m ²	0,7m/m ²
4 Connect stabilizatoriaus kaištis, montuojamas 1 vnt. Connect pagrindinio profilio ir Connect stabilizatoriaus susikirtimų taškuose	1,4/m ²	1,4/m ²
5 Connect Hook	3/plokštei	3/plokštei
6 Connect Distance Ds	1/plokštei	1/plokštei
7 Connect lygio fiksatorius	1/plokštei	1/plokštei
8 Connect tvirtinimo spyruoklė	1/plokštei	1/plokštei
9 Connect L jungtis	1/kiekvienai Pagrindinių profilių eilei	
10 Connect varžtas BR	pagal poreikius	
11 Connect reguliuojamas tvirtinimo kablys, montuojamas kas 1200 mm (maks. atstumas nuo sienos 600 mm)	0,7/m ²	0,7/m ²
12 Connect kablo fiksatorius (nerekomenduojama naudoti baseinuose)	0,7/m ²	0,7/m ²
13	pagal poreikius	
14 Connect perimetrisinis profilis 15/22, tvirtinamas kas 300 mm	pagal poreikius	
15 Connect tvirtinimo kampas T-profiliams	1/kiekvienai pakabintai Pagrindinių profilių eilei	
Δ Min. sistemos kabimo aukštis: $\Delta_1=165$ mm ir $\Delta_2=80$ mm nuo viršutinio lygio	-	-
δ Min. išmontavimo aukštis: atskiros lubų plokštės neišmontuojamos	-	-



Žr. Medžiagų išeiigą



Aukštesnio lygio jungtis prie pagrindinio profilio PL

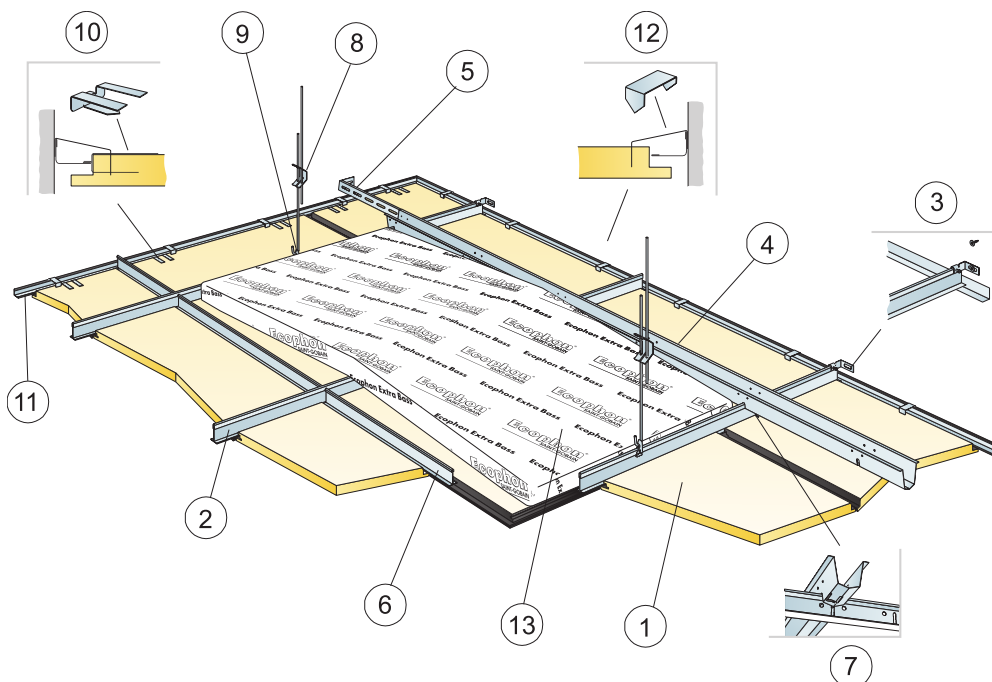


Žemesnis lygis jungiamas kabliu

Matmenys, mm	Maks. Naudojimo apkrova [N]	Min. Keliamoji geba [N]
600x600x20	0	160
1200x600x20	0	160

Naudojimo apkrova/keliamoji geba

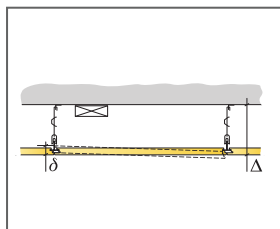
MONTAVIMO SCHEMA (M614), SKIRTA ECOPHON FOCUS DS. PAKABINAMA KONSTRUKCIJA.



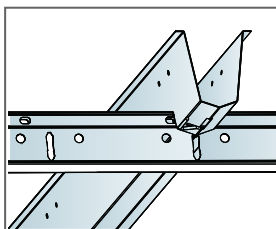
©Saint-Gobain Ecophon AB

IŠEIGA (NE)SK. ATLIEKŲ

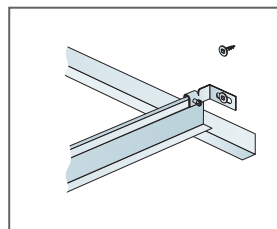
	Matmenys, mm	
	600x600	1200x600
1 Focus Ds	2,8/m ²	1,4/m ²
2 Connect T24 Main Runner Pl, tvirtinamas kas 600mm	1,7m/m ²	1,7m/m ²
3 Connect tvirtinimo kampas T-profiliams	1/kiekvienai pakabinatai Pagrindinių profilių eilei	
4 Connect Space Bar, tvirtinamas kas 1.500 mm (maks. atstumas nuo sienos 300 mm)	0,7m/m ²	0,7m/m ²
5 Connect tvirtinimo kampas stabilizatoriui, L=700 mm, naudojamas su stabilizatoriumi Connect Space Bar	1/kiekvienai stabilizatorių eilei	
6 Connect T24 skersinis profilis, L=600 mm	2/kiekvienai Pagrindinių profilių eilei	
7 Connect stabilizatoriaus kaišius, montuojamas 1 vnt. Connect pagrindinio profilio ir Connect stabilizatoriaus susikirtimų taškuose	1,4/m ²	1,4/m ²
8 Connect reguliuojamas tvirtinimo kablys, montuojamas kas 1200 mm (maks. atstumas nuo sienos 600 mm)	0,7/m ²	0,7/m ²
9 Connect kablo fiksatorius (nerekomenduojama naudoti baseinuose)	0,7/m ²	0,7/m ²
10 Connect Support fiksatorius Dg20	1/kas 300-400mm ant bet kurios nupjautos briaunos	
11 Connect perimetrisinis profilis, juodos spalvos, (tvirtinamas kas 300 mm)	pagal poreikius	
12 Connect techninės plokštės fiksatorius	1/kas 300-400mm ant bet kurios nupjautos briaunos	
13 Extra Bass (1200x600x50 mm)	0,7/m ²	0,7/m ²
Δ Min. bendras sistemos gylis: 120 mm	-	-
δ Min. išmontavimo aukštis: 30 mm	-	-



Žr. Medžiagų išeiigą



Profilų sujungimas stabilizatoriaus kaiščiū



Profilų sujungimas naudojant jungimo detalę

Matmenys, mm	Maks. Naudojimo apkrova [N]	Min. Keliamaoji gėba [N]
600x600x20	25	160
1200x600x20	25	160

Naudojimo apkrova/keliamaoji gėba

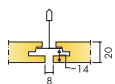
Ecophon Focus™ Dg

Ecophon Focus™ Dg sistema yra su pusiau paslėpta konstrukcija, kas sukuria išskirtinį plaukiančio paviršiaus įspūdį. Plokštes lengva išmontuoti net tose vietose, kur bendras sistemos kabinimo aukštis yra labai mažas. Naudojama, kai reikalingos išskirtinės kabamosios lubos, kurias galima išmontuoti.

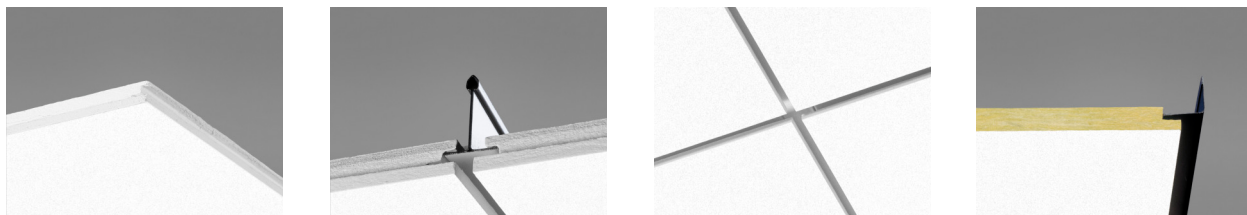


Kia Motors, Breukelen, Olanda

SISTEMOS INFORMACIJA



Matmenys, mm	600x600	1200x600	1200x1200	XL 1600x600	XL 1800x600	XL 2000x600	XL 2400x600
T24	•	•	•	•	•	•	•
Storis (THK)	20	20	25	20	20	20	20
Montav. brėž.	M202	M202	M203	M204	M204	M204	M204



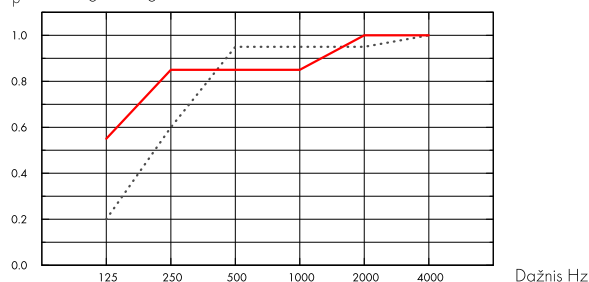
Akustika



Garso sugertis:

Bandymų rezultatai atitinka standartą EN ISO 354 ir NRC bei SAA vertes (Noise Reduction Coefficient ir Sound Absorption Average) pagal ASTM C 423 standartą.

α_p , Praktinis garso sugerties koeficientas



..... Focus Dg 20 mm, 65 mm s.k.a.
 — Focus Dg 20 mm, 200 mm s.k.a.
 o.d.s = konstrukcijos pakabinimo gylis

THK mm	o.d.s. mm	α_p , Praktinis garso sugerties koeficientas						α_w	Garso sugerties klasė
		125 Hz	250 Hz	500 Hz	1000 Hz	2000 Hz	4000 Hz		
20	65	0.20	0.60	0.95	0.95	0.95	1.00	0.90	A
20	200	0.55	0.85	0.85	0.85	1.00	1.00	0.90	A

THK mm	o.d.s. mm	NRC	SAA
20	65	0.90	0.89
20	400	0.80	0.82

AC(1.5)	
raiškumo klasė, ASTM E1111, ASTM E1110	
20	180

Patalpų oro kokybė



Sertifikatai / Ženklinimas

French VOC

Finish M1

A

•



Cradle to Cradle Certified®



Šis produktas sertifikuotas Cradle to Cradle Certified® Bronzos lygiu (4.0 versija).



Material Health

Šis gaminy s gavo C2C Certified Material Health Certificate™ sidabro lygio sertifikatą (standartinė 4.0 versija). C2C Certified Material Health Certificate™ – tai gaminio sudėties sveikatos ir saugos patikrinimas, naudojant „Cradle-to-Cradle“ sertifikuoto gaminio standarto medžiagų sveikatos reikalavimus.



CO2 pėdsakas

kg CO ₂ equiv/m ²		Gyvavimo ciklo etapai nuo A1 iki C4 iš EPD, pagal ISO 14025 / EN 15804
Focus Dg	4,20	



Perdirbimas

Minimalus perdirbtų žaliavų kiekis	59%
Perdirbimas	Visiškai perdirbama



Priešgaisrinė sauga

Šalis	Fire standard	Klasė	Plokščių mineralinė vata yra išbandyta ir klasifikuojama kaip nedegi pagal EN ISO 1182.
Europe	EN 13501-1	A2-s1,d0	



Atsparumas drėgmei

C klasė, santykinė drėgmė iki 95% 30°C temperatūroje, pagal EN 13964:2014 standartą



Šviesos atspindėjimas

Spalva White Frost, artimiausia NCS spalva S 0500-N, šviesos atspindėjimas 85%. Blizgesys < 1.



Valymas

Sausas valymas ir siurbimas kasdien. Drėgnas valymas kartą per savaitę.



Išmontavimo galimybės

600x600 ir 1200x600 modulių plokštės lengvai išmontuojamos. 1200x1200 modulių ir XL plokštės išmontuojamos. Minimalus išmontavimo aukštis nurodytas montavimo brėžiniuose.



Montavimas

Montuojama laikantis nurodymų montavimo brėžiniuose, instrukcijose ir pateiktuose pavyzdžiuose. Minimalus kabinimo aukštis nurodytas prie Medžiagų išieigos. Nerekomenduojama montuoti mažose patalpose, pavyzdžiui, 2x2 m². Lubos, kuriose yra daug integruotų detalių, turi būti tiksliai suprojektuotos ir sumontuotos.



Sistemos svoris

	kg/m ²	Informacija apie svorį yra orientacinė ir gali skirtis.
Focus Dg	2,3	
Focus Dg + Connect grid system	3,3	
Focus Dg 25 mm	2,8	
Focus Dg 25 mm + Connect grid system	3,8	



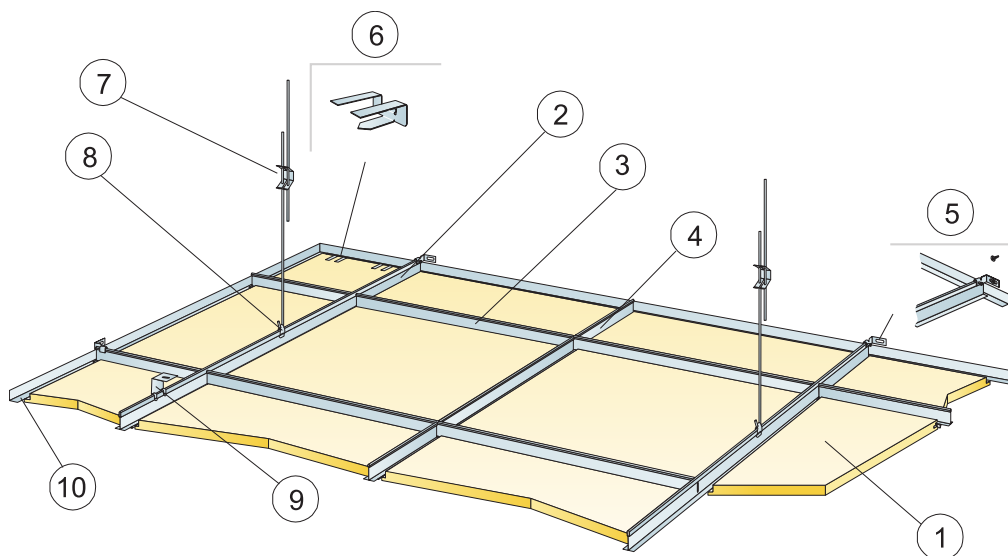
Mechaninės savybės

Žr. lentelę apie maksimalią apkrovą ir minimalią apkrovą bei funkcinius reikalavimus, mechanines savybes puslapyje www.ecophon.com/lt.



CE

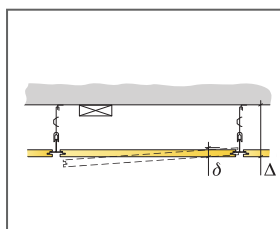
Visi Ecophon akustinių kabamųjų lubų gaminiai turi CE ženklą, atitinkantį Europos standartą EN13964:2014. Konkretaus gaminio savybės nurodytos Eksploatacinių savybių deklaracijoje.



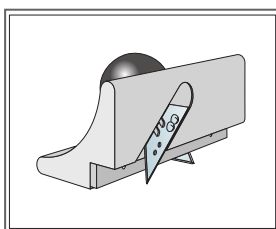
© Ecophon Group

IŠEIGA (NE)SK. ATLIEKŲ

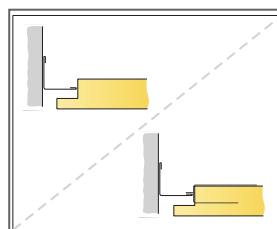
	Matmenys, mm	
	600x600	1200x600
1 Focus Dg	2,8/m ²	1,4/m ²
2 Connect T24 pagrindinis profilis HD, montuojamas kas 1200 mm (maks. atstumas nuo sienos 600 mm, gali būti prailgintas iki 1200 mm jei tarp profilio ir sienos nėra apkrovos).	0,9m/m ²	0,9m/m ²
3 Connect T24 skersinis profilis, L=1200 mm, montuojamas kas 600 mm	1,7m/m ²	1,7m/m ²
4 Connect T24 skersinis profilis, L=600 mm	0,9m/m ²	-
5 Connect tvirtinimo kampas T-profiliams	1/kiekvienai pakabinamai Pagrindinių profilių eilei	
6 Connect Support fiksatorius Dg20	1/kas 300-400mm ant bet kurios nupjautos briaunos	
7 Connect reguliuojamas tvirtinimo kablys, montuojamas kas 1200 mm (maks. atstumas nuo sienos 600 mm)	0,7/m ²	0,7/m ²
8 Connect kablo fiksatorius (nerekomenduojama naudoti baseinuose)	0,7/m ²	0,7/m ²
9 Montuojant tiesiogiai: Connect tvirtinimo kampas, montuojamas kas 1200 mm	0,7/m ²	0,7/m ²
10 Connect perimetrinis profilis, tvirtinamas kas 300 mm	pagal poreikius	
Δ Min. Sistemos kabinimo aukštis su reguliuojamu tvirtinimo kabliu: 115 mm, su tvirtinimo kampu: 65 mm	-	-
δ Min. išmontavimo aukštis: 30 mm	-	-
Šviestuvus integruojant į plokščių sistemas naudoti Connect Bridging	-	-



Žr. Medžiagų išeiigą



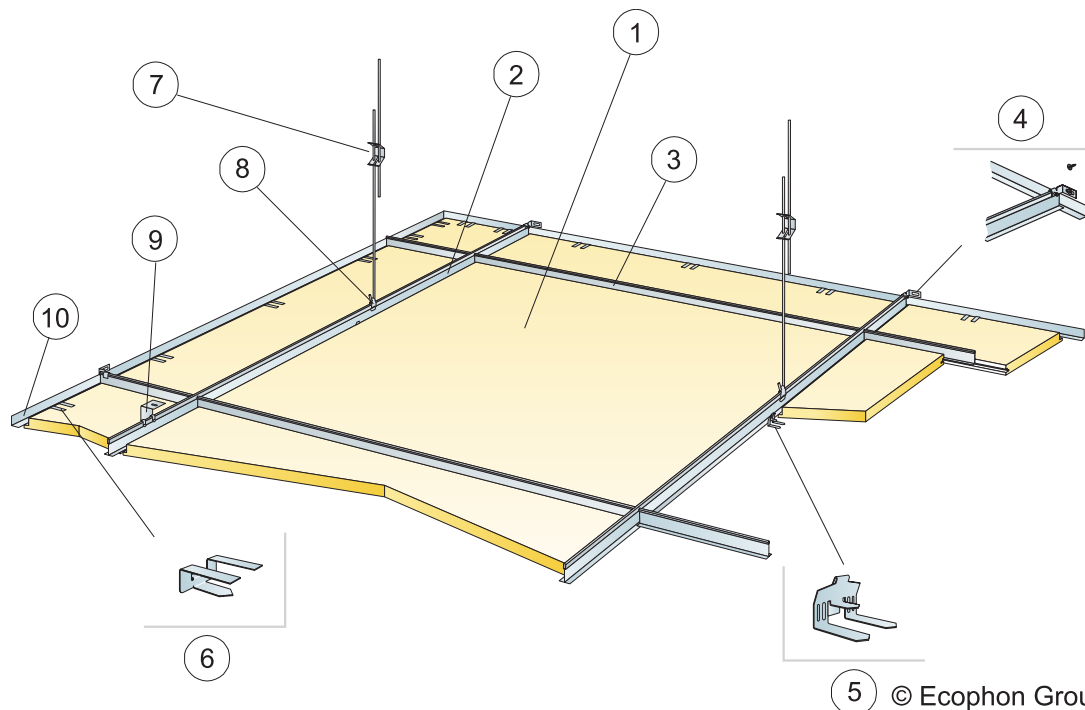
Peilis Dg briaunai



Nupjauta briauna su fiksatoriumi ir be fiksatoriaus

Matmenys, mm	Maks. Naudojimo apkrova [N]	Min. Keliamoji geba [N]
600x600x20	50	160
1200x600x20	50	160

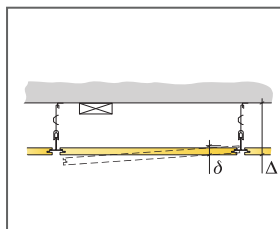
Naudojimo apkrova/keliamoji geba



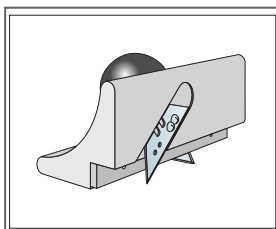
5 © Ecophon Group

IŠEIGA (NE)SK. ATLIEKŲ)

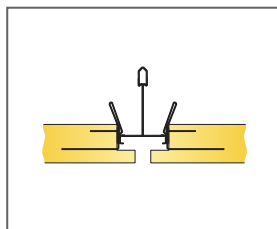
	Matmenys, mm
	1200x1200
1 Focus Dg	0,7/m ²
2 Connect T24 pagrindinis profilis HD, montuojamas kas 1200 mm (maks. atstumas nuo sienos 600 mm, gali būti prailgintas iki 1200 mm jei tarp profilio ir sienos nėra apkrovos).	0,9m/m ²
3 Connect T24 skersinis profilis, L=1200 mm, montuojamas kas 1200 mm	0,9m/m ²
4 Connect tvirtinimo kampas T-profiliams	1/kiekvienai pakabintai Pagrindinių profilių eilei
5 Connect Edge fiksatorius	1,4/m ²
6 Connect Support fiksatorius DG25	1/kas 300-400mm ant bet kurios nupjautos briaunos
7 Connect reguliuojamas tvirtinimo kablys, montuojamas kas 1200 mm (maks. atstumas nuo sienos 600 mm)	0,7/m ²
8 Connect kablia fiksatorius (nerekomenduojama naudoti baseinuose)	0,7/m ²
9 Montuojant tiesiogiai: Connect tvirtinimo kampas, montuojamas kas 1200 mm	0,7/m ²
10 Connect perimetrisinis profilis, tvirtinamas kas 300 mm	pagal poreikius
Δ Min. Sistemos kabimo aukštis su reguliuojamu tvirtinimo kabliu: 115 mm, su tvirtinimo kampu: 65 mm	-
δ Min. išmontavimo aukštis: 30 mm	-
Šviestuvus integruojant į plokščių sistemas naudoti Connect Bridging	-



Žr. Medžiagų išeiigą



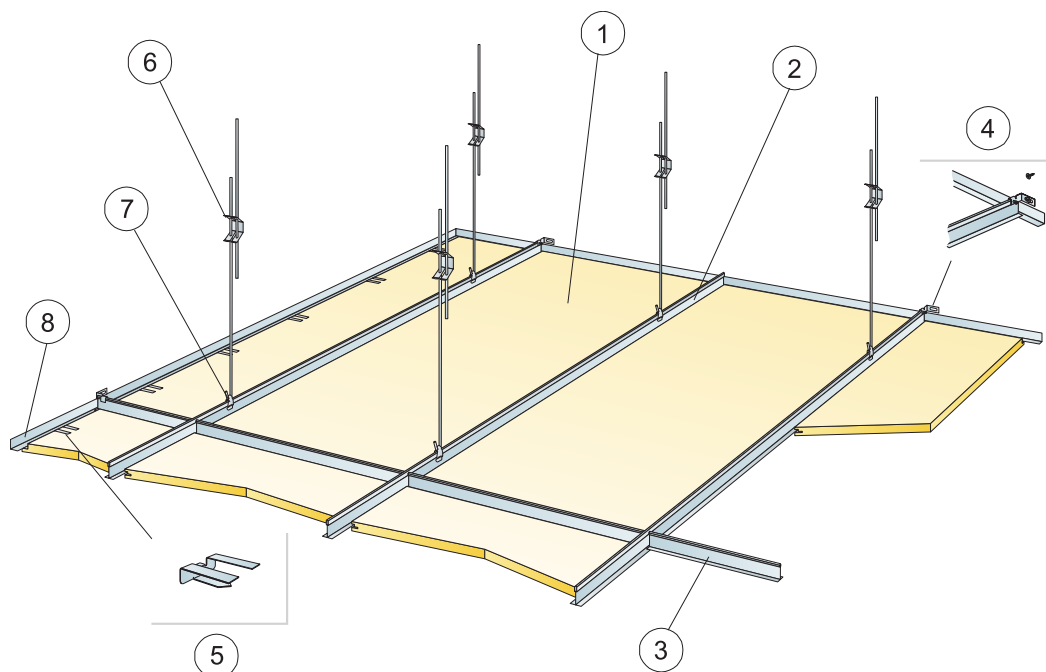
Peilis Dg briaunai



Dviejų neprilaikomų briaunų jungtis naudojant briaunos fiksatorių

Matmenys, mm	Maks. Naudojimo apkrova (N)	Min. Keliamoji geba (N)
1200x1200x25	50	160

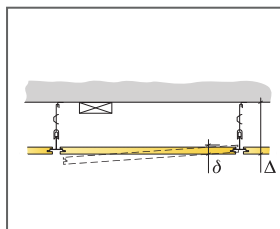
Naudojimo apkrova/keliamoji geba



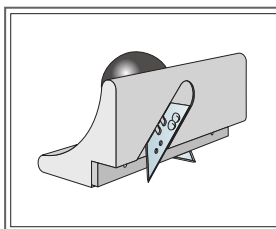
© Ecophon Group

IŠEIGA (NE)SK. ATLIEKŲ

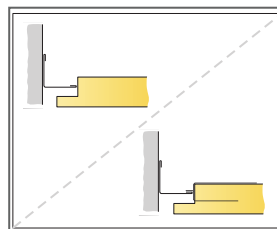
	Matmenys, mm			
	1600x600	1800x600	2000x600	2400x600
1 Focus Dg XL	1,05/m ²	0,95/m ²	0,85/m ²	0,7/m ²
2 Connect T24 pagrindinis profilis HD, montuojamas kas 600 mm	1,7m/m ²	1,7m/m ²	1,7m/m ²	1,7m/m ²
3 Connect T24 skersinis profilis, L=600 mm	0,65m/m ²	0,6m/m ²	0,5m/m ²	0,45m/m ²
4 Connect tvirtinimo kampas T-profiliams	1/kiekvienai pakabintai Pagrindinių profilių eilei			
5 Connect Support fiksuatorius Dg20	1vnt./ kas 300-400 mm kiekvienai nupjautai perimetrinei plokštei, kurios tik viena briauna prilaikoma			
6 Connect reguliuojamas tvirtinimo kablys, montuojamas kas 1500 mm (maks. atstumas nuo sienos 450 mm)	1,1/m ²	1,1/m ²	1,1/m ²	1,1/m ²
7 Connect kablo fiksuatorius	1,1/m ²	1,1/m ²	1,1/m ²	1,1/m ²
8 Connect perimetrisinis profilis, tvirtinamas kas 300 mm	pagal poreikius			
Δ Min. sistemos kabimo aukštis: 115 mm	-	-	-	-
δ Min. išmontavimo aukštis: 30 mm	-	-	-	-



Žr. Medžiagų išeiigą



Peilis Dg briaunai



Nupjauta briauna su fiksuatoriumi ir be fiksuatoriaus

Matmenys, mm	Maks. Naudojimo apkrova [N]	Min. Keliamoji geba [N]
1600x600x20	50	160
1800x600x20	50	160
2000x600x20	50	160
2400x600x20	50	160

Naudojimo apkrova/keliamoji geba

Ecophon Focus™ D/A

Ecophon Focus™ DA sistemoje ilgoji plokštės briauna yra D - briauna su nuožulna, o trumpoji A - stati. Kiekviena plokštė išmontuojama atskirai. Atitinka griežčiausius funkcinius ir estetinius reikalavimus. Specialiai sukurta koridoriams, kai reikalingos ilgos plokštės.



SISTEMOS INFORMACIJA



Matmenys, mm	XL 1720x600	XL 2000x600	XL 2400x600
T24	•	•	•
Storis (THK)	20	20	20
Montav. brėž.	M17	M17	M17



Focus D/A plokštė

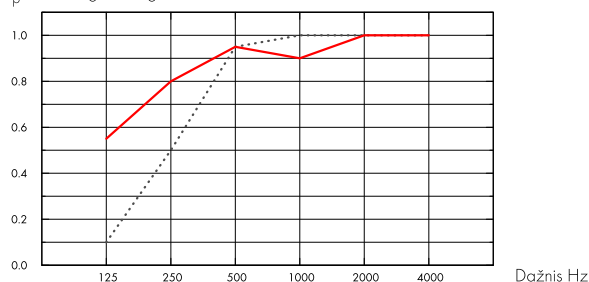


Akustika

Garso sugertis:

Bandytųjų rezultatai atitinka standartą EN ISO 354 ir NRC bei SAA vertes (Noise Reduction Coefficient ir Sound Absorption Average) pagal ASTM C 423 standartą.

α_p , Praktinis garso sugerties koeficientas



..... Focus D/A 20 mm, 60 mm o.d.s.

— Focus D/A 20 mm, 200 mm s.k.a.

o.d.s = konstrukcijos pakabinimo gylis

THK mm	o.d.s. mm	α_p , Praktinis garso sugerties koeficientas						α_w	Garso sugerties klasė
		125 Hz	250 Hz	500 Hz	1000 Hz	2000 Hz	4000 Hz		
20	60	0.10	0.50	0.95	1.00	1.00	1.00	0.80	A
20	200	0.55	0.80	0.95	0.90	1.00	1.00	0.95	A

THK mm	o.d.s. mm	NRC	SAA
20	60	0.90	0.89
20	400	0.80	0.82

THK mm	AC(1.5)	Svertinis normalizuotas šoninių lygių skirtumas	CAC dB
	raiškumo klasė, ASTM E1111, ASTM E1110		
20	180	24	25



Patalpų oro kokybė

Sertifikatai / Ženklinimas

Eurofins Indoor Air Comfort®

IAC Gold

French VOC

A+



Cradle to Cradle Certified®



Šis produktas sertifikuotas Cradle to Cradle Certified® Bronzos lygiu (4.0 versija).



Material Health

Šis gaminy s gavo C2C Certified Material Health Certificate™ sidabro lygio sertifikatą (standartinė 4.0 versija). C2C Certified Material Health Certificate™ – tai gaminio sudėties sveikatos ir saugos patikrinimas, naudojant „Cradle-to-Cradle“ sertifikuito gaminio standarto medžiagų sveikatos reikalavimus.



CO2 pėdsakas

kg CO ₂ equiv/m ²		Gyvavimo ciklo etapai nuo A1 iki C4 iš EPD, pagal ISO 14025 / EN 15804
Focus DA	4,32	



Perdirbimas

Minimalus perdirbtų žaliavų kiekis	57%
Perdirbimas	Visiškai perdirbama



Priešgaisrinė sauga

Šalis	Fire standard	Klasė	Plokščių mineralinė vata yra išbandyta ir klasifikuojama kaip nedegi pagal EN ISO 1182.
Europe	EN 13501-1	A2-s1,d0	



Atsparumas drėgmei

C klasė, santykinė drėgmė iki 95% 30°C temperatūroje, pagal EN 13964:2014 standartą



Šviesos atspindėjimas

Spalva White Frost, artimiausia NCS spalva S 0500-N, šviesos atspindėjimas 85%. Blizgesys < 1.



Valymas

Sausas valymas ir siurbimas kasdien. Drėgnas valymas kartą per savaitę.



Išmontavimo galimybės

Plokštės lengvai išmontuojamos. Minimalus išmontavimo aukštis nurodytas montavimo brėžiniuose.



Montavimas

Montuojama laikantis nurodymų montavimo brėžiniuose ir "Bandraster"/ konstrukcijos tiekėjų rekomendacijų.



Sistemos svoris

kg/m ²		Informacija apie svorį yra orientacinė ir gali skirtis.
Focus D/A	1,9	
Focus D/A + Connect grid system	2,9	



Mechaninės savybės

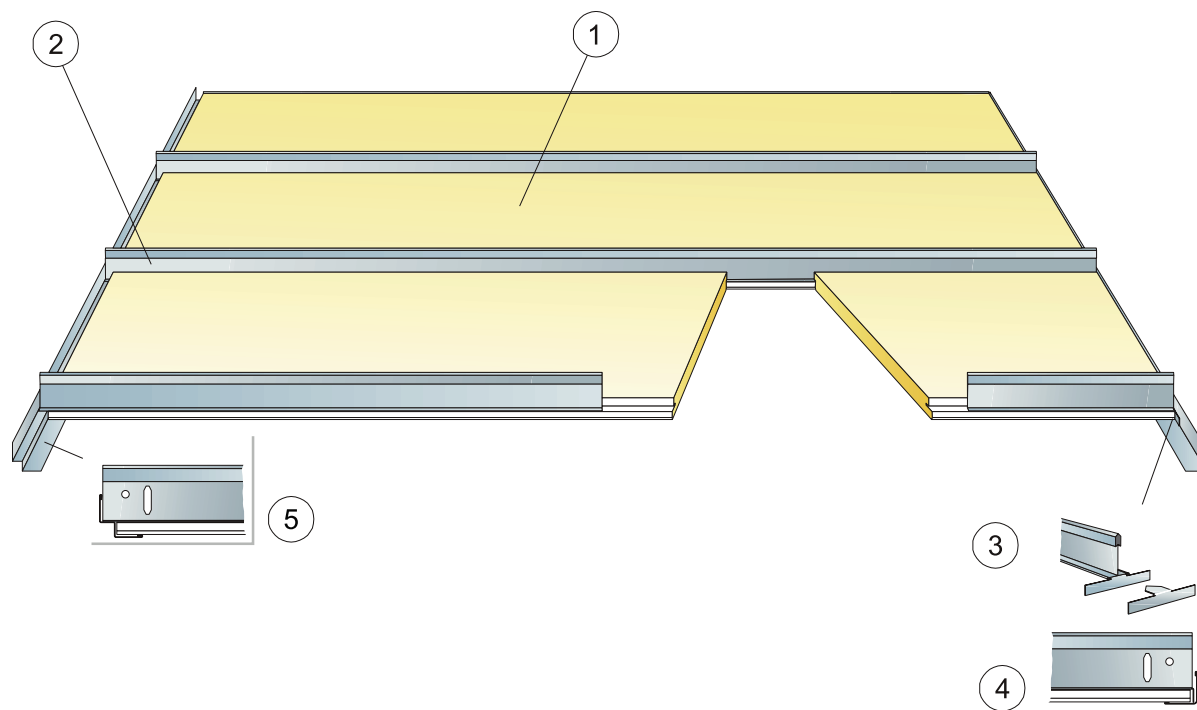
Žr. lentelę apie maksimalią apkrovą ir minimalią apkrovą bei funkcinius reikalavimus, mechanines savybes puslapyje www.ecophon.com/lt.



CE

Visi Ecophon akustinių kabamųjų lubų gaminiai turi CE ženklą, atitinkantį Europos standartą EN13964:2014. Konkretaus gaminio savybės nurodytos Eksploatacinių savybių deklaracijoje.

MONTAVIMO SCHEMA (M17): FOCUS D/A KORIDORIUOSE



IŠEIGA (NEJŠK. ATLIEKŲ)

	Matmenys, mm		
	1720x600	2000x600	2400x600
1 Focus D/A koridoriams	0,97/m ²	0,85/m ²	0,7/m ²
2 Connect T24 koridoriaus profilis, montuojamas kas 600 mm	0,95/m ²	0,85/m ²	0,7/m ²
3 Connect End tvirtinimo plokštelė	1,95/m ²	1,7/m ²	1,4/m ²
4 Connect perimetrinis profilis, tvirtinamas kas 200 mm	pagal poreikius		
5 Connect dvigubas perimetrinis profilis, tvirtinamas kas 200 mm	pagal poreikius		
Δ Min. sistemos kabinimo aukštis: 50 mm	-	-	-
δ Min. išmontavimo aukštis: 75 mm	-	-	-

Matmenys, mm	Maks. Naudojimo apkrova (N)	Min. Keliamoji geba (N)
1720x600x20	20	-
2000x600x20	10	-
2400x600x20	0	-

Naudojimo apkrova/keliamoji geba

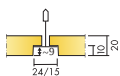
Ecophon Focus™ E

Ecophon Focus™ E plokštės yra su įgilinta briauna ir montuojamos su įleidžiama matoma konstrukcija. Tai luboms suteikia šėšelio efektą, kad būtų pabrėžta kiekviena plokštė ir iš dalies paslėpta konstrukcija. Naudojama, kai reikia dalių kabamųjų lubų ir svarbi galimybė lengvai nuimti atskiras plokštes.

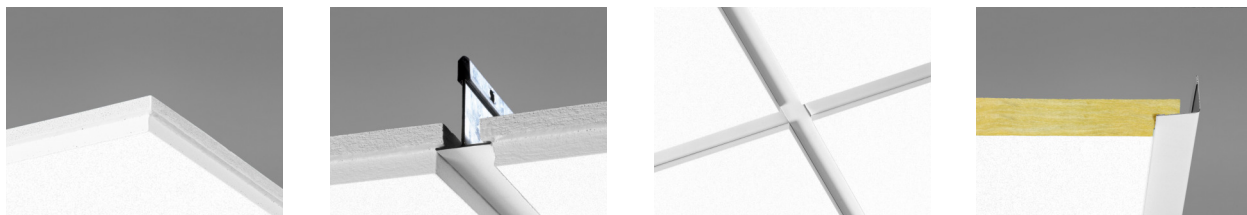


Willborgs Fastigheter, Helsingborg, Svedija

SISTEMOS INFORMACIJA



Matmenys, mm	600x600	1200x600	1200x1200	XL 1600x600	XL 1800x600	XL 2000x600	XL 2400x600
Connect T15	•	•	•				
Connect T24	•	•	•	•	•	•	•
Storis (THK)	20	20	20	20	20	20	20
Montav. brėž.	M12	M12	M12	M47, M49	M47, M49	M47, M49	M47, M49



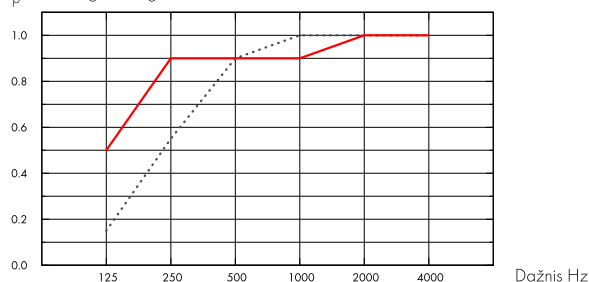
Akustika



Garso sugertis:

Bandymų rezultatai atitinka standartą EN ISO 354 ir NRC bei SAA vertes (Noise Reduction Coefficient ir Sound Absorption Average) pagal ASTM C 423 standartą.

α_p , Praktinis garso sugerties koeficientas



..... Focus E 20 mm, 60 mm s.k.a.

— Focus E 20 mm, 200 mm s.k.a.

o.d.s = konstrukcijos pakabinimo gylis

THK mm	o.d.s. mm	α_p , Praktinis garso sugerties koeficientas						α_w	Garso sugerties klasė
		125 Hz	250 Hz	500 Hz	1000 Hz	2000 Hz	4000 Hz		
20	60	0.15	0.55	0.90	1.00	1.00	1.00	0.85	B
20	200	0.50	0.90	0.90	0.90	1.00	1.00	0.95	A

THK mm	o.d.s. mm	NRC	SAA
20	60	0.90	0.87
20	400	0.85	0.85

THK mm	AC(1.5)	Svertinis normalizuotas šoninių lygių skirtumas	CAC dB
	raiškumo klasė, ASTM E1111, ASTM E1110		
20	180	22	23

Patalpų oro kokybė



Sertifikatai / Ženklinimas

French VOC

A

Finish M1

•



Material Health



Šis gaminy s gavo C2C Certified Material Health Certificate™ sidabro lygio sertifikatą (standartinė 4.0 versija). C2C Certified Material Health Certificate™ – tai gaminio sudėties sveikatos ir saugos patikrinimas, naudojant „Cradle-to-Cradle“ sertifikuoto gaminio standarto medžiagų sveikatos reikalavimus.



Cradle to Cradle Certified®



Šis produktas sertifikuotas Cradle to Cradle Certified® Bronzos lygiu (4.0 versija).



CO2 pėdsakas

	kg CO ₂ equiv/m ²	Gyvavimo ciklo etapai nuo A1 iki C4 iš EPD, pagal ISO 14025 / EN 15804
Focus E	3,66	



Perdirbimas

Minimalus perdirbtų žaliavų kiekis	55%
Perdirbimas	Visiškai perdirbama



Priešgaisrinė sauga

Šalis	Fire standard	Klasė	Plokščių mineralinė vata yra išbandyta ir klasifikuojama kaip nedegi pagal EN ISO 1182.
Europe	EN 13501-1	A2-s1,d0	



Atsparumas drėgmei

C klasė, santykinė drėgmė iki 95% 30°C temperatūroje, pagal EN 13964:2014 standartą



Šviesos atspindėjimas

Spalva White Frost, artimiausia NCS spalva S 0500-N, šviesos atspindėjimas 85%. Blizgesys < 1.



Valymas

Sausas valymas ir siurbimas kasdien. Drėgnas valymas kartą per savaitę.



Išmontavimo galimybės

Plokštės lengvai išmontuojamos. Minimalus išmontavimo aukštis nurodytas montavimo brėžiniuose.



Montavimas

Montuojama laikantis nurodymų montavimo brėžiniuose, instrukcijose ir pateiktuose pavyzdžiuose. Informacija apie minimalų sistemos kabinimo aukštį pateikta prie Medžiagų išieigos.



Sistemos svoris

	kg/m ²	Informacija apie svorį yra orientacinė ir gali skirtis.
Focus E	2,0	
Focus E + Connect grid system	2,9	



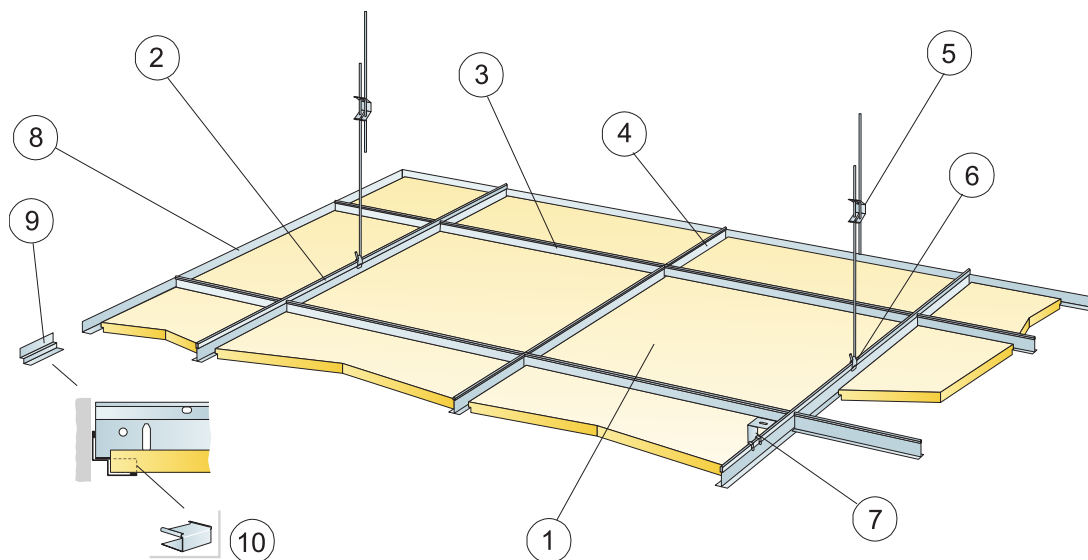
Mechaninės savybės

Žr. lentelę apie maksimalią apkrovą ir minimalią apkrovą bei funkcinius reikalavimus, mechanines savybes puslapyje www.ecophon.com/lt.



CE

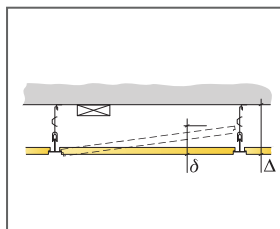
Visi Ecophon akustinių kabamųjų lubų gaminiai turi CE ženklą, atitinkantį Europos standartą EN13964:2014. Konkretaus gaminio savybės nurodytos Eksploatacinių savybių deklaracijoje.



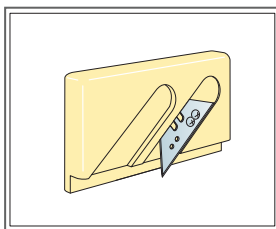
© Ecophon Group

IŠEIGA (NE)SK. ATLIEKŲ

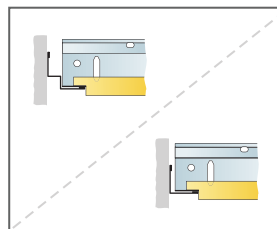
	Matmenys, mm		
	600x600	1200x600	1200x1200
1 Focus E T24 arba T15	2,8/m ²	1,4/m ²	0,7/m ²
2 Connect T24 arba T15 pagrindinis profilis, montuojamas kas 1200 mm (maks. atstumas nuo sienos 600 mm, gali būti prailgintas iki 1200 mm jei tarp profilio ir sienos nėra apkrovos).	0,9/m ²	0,9/m ²	0,9/m ²
3 Connect T24 arba T15 skersinis profilis, L=1200 mm	1,7/m ²	1,7/m ²	0,9/m ²
4 Connect T24 arba T15 skersinis profilis, L=600 mm	0,9/m ²	-	-
5 Connect reguliuojamas tvirtinimo kablys, montuojamas kas 1200 mm (maks. atstumas nuo sienos 600 mm)	0,7/m ²	0,7/m ²	0,7/m ²
6 Connect kablo fiksatorius (nerekomenduojama naudoti baseinuose)	0,7/m ²	0,7/m ²	0,7/m ²
7 Montuojant tiesiogiai: Connect tvirtinimo kampas, montuojamas kas 1200 mm	0,7/m ²	0,7/m ²	0,7/m ²
8 Connect perimetrisinis profilis, tvirtinamas kas 300 mm	pagal poreikius		
9 Connect dvigubas perimetrisinis profilis, tvirtinamas kas 300 mm	pagal poreikius		
10 Connect E-plug detalė (montuojama su dvigubu perimetriiniu profiliu)	pagal poreikius		
Δ Min. sistemos kabinimo aukštis, su reguliuojamu tvirtinimo kabliu: 110 mm, su tvirtinimo kampu: 60 mm	-	-	-
δ Min. sistemos išmontavimo aukštis: 120 mm, (1200x1200 mm, T15: 160 mm)	-	-	-
Šviestuvus integruojant į plokščių sistemas naudoti Connect Bridging	-	-	-



Žr. Medžiagų išeiigą



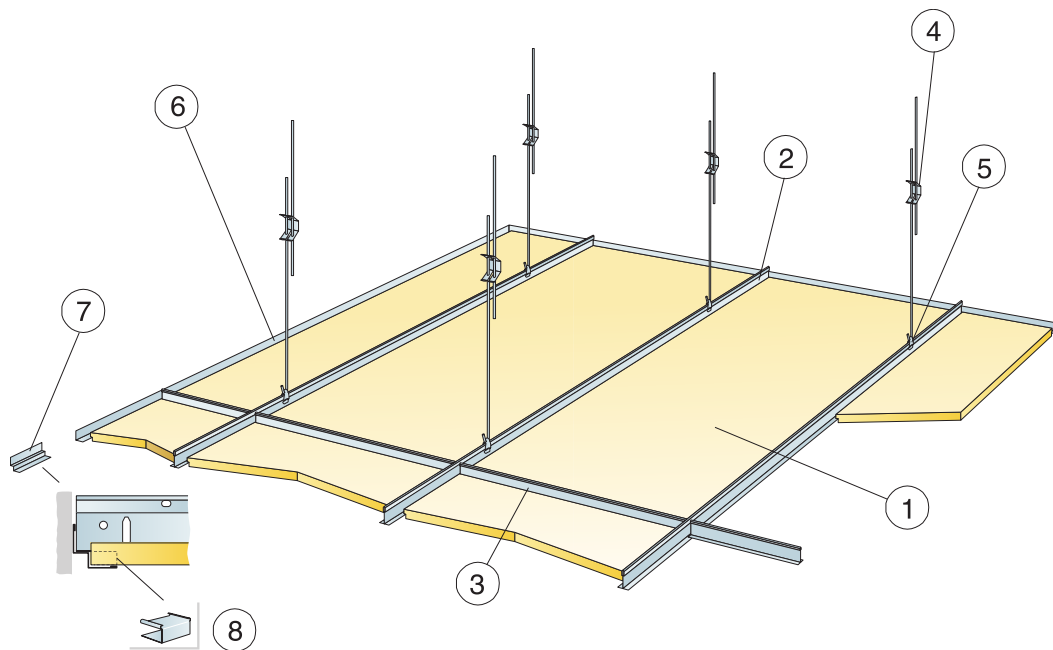
Peilis E briaunoms



Igilinta briauna ir T-profilis ant dvigubo perimetrisinio profilio.

Matmenys, mm	Maks. Naudojimo apkrova (N)	Min. Keliamoji geba (N)
600x600x20	50	160
1200x600x20	50	160
1200x1200x20	50	160

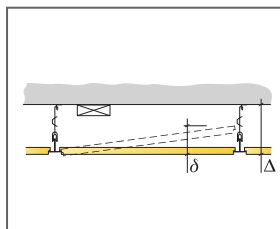
Naudojimo apkrova/keliamoji geba



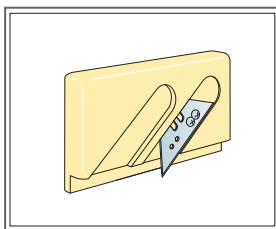
© Ecophon Group

IŠEIGA (NE)SK. ATLIEKŲ

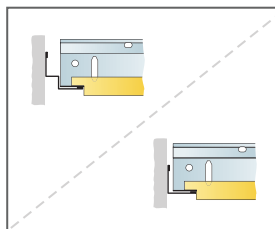
	Matmenys, mm			
	1600x600	1800x600	2000x600	2400x600
1 Focus E	1,05/m ²	0,95/m ²	0,85/m ²	0,7/m ²
2 Connect T24 pagrindinis profilis, montuojamas kas 600 mm	1,7m/m ²	1,7m/m ²	1,7m/m ²	1,7m/m ²
3 Connect T24 skersinis profilis, L=600 mm	0,65m/m ²	0,6m/m ²	0,5m/m ²	0,45m/m ²
4 Connect reguliuojamas tvirtinimo kablys, montuojamas kas 1500 mm (maks. atstumas nuo sienos 450 mm)	1,1/m ²	1,1/m ²	1,1/m ²	1,1/m ²
5 Connect kablo fiksatorius	1,1/m ²	1,1/m ²	1,1/m ²	1,1/m ²
6 Connect perimetrisinis profilis, tvirtinamas kas 300 mm	pagal poreikius			
7 Connect dvigubas perimetrisinis profilis, tvirtinamas kas 300 mm	pagal poreikius			
8 Connect E-plug detalė (montuojama su dvigubu perimetrininiu profiliu)	pagal poreikius			
Δ Min. sistemos kabinimo aukštis: 110 mm	-	-	-	-
δ Minimalus išmontavimo aukštis: 110 mm	-	-	-	-



Žr. Medžiagų išeiigą



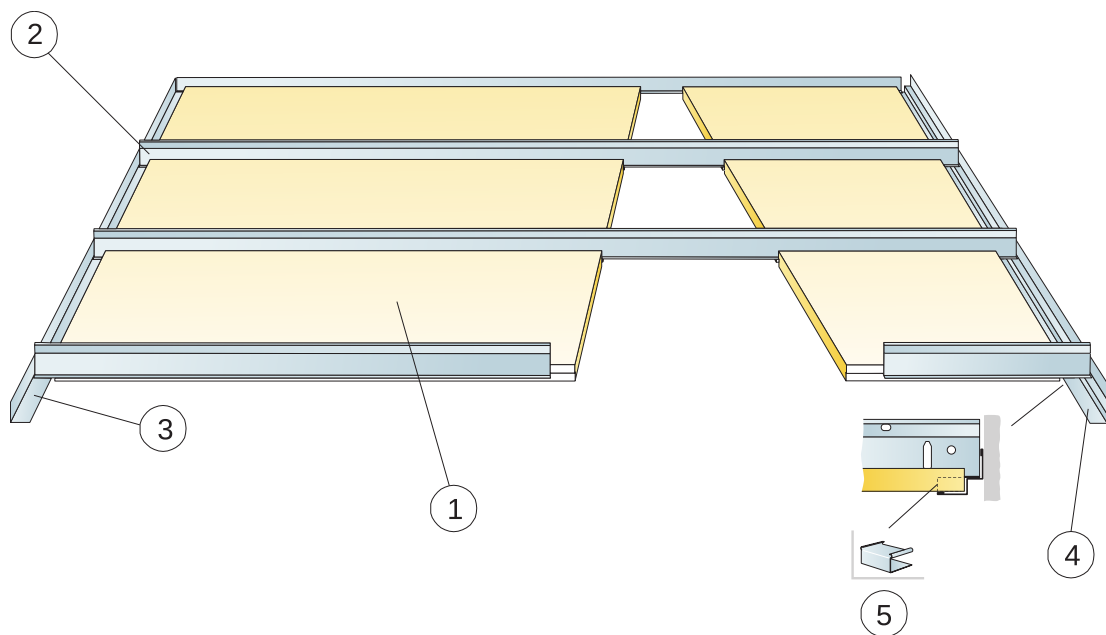
Peilis E briaunoms



Igilinta briauna ir T-profilis ant dvigubo perimetrisinio profilio ar perimetrisinio profilio

Matmenys, mm	Maks. Naudojimo apkrova [N]	Min. Keliamoji geba [N]
1600x600x20	50	160
1800x600x20	50	160
2000x600x20	50	160
2400x600x20	50	160

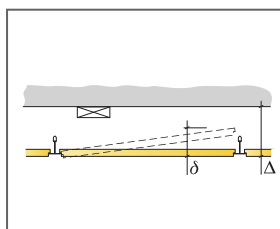
Naudojimo apkrova/keliamoji geba



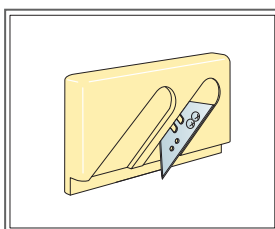
© Ecophon Group

IŠEIGA (NE)SK. ATLIEKŲ

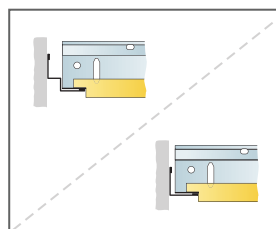
	Matmenys, mm			
	1600x600	1800x600	2000x600	2400x600
1 Focus E	1,05/m ²	0,95/m ²	0,85/m ²	0,7/m ²
2 Connect T24 koridoriaus profilis, montuojamas kas 600 mm	1,05/m ²	0,95/m ²	0,85/m ²	0,7/m ²
3 Connect perimetrisinis profilis, tvirtinamas kas 200 mm	pagal poreikius			
4 Connect dvigubas perimetrisinis profilis, tvirtinamas kas 200 mm	pagal poreikius			
5 Connect E-plug detalė (montuojama su dvigubu perimetriniu profiliu)	pagal poreikius			
Δ Min. sistemos kabinimo aukštis: 50 mm	-	-	-	-
δ Min. išmontavimo aukštis: 75 mm	-	-	-	-



Žr. Medžiagų išeiigą



Peilis E briaunoms



Igilinta briauna ir T-profilis ant dvigubo perimetrinio profilio ar perimetrinio profilio

Matmenys, mm	Maks. Naudojimo apkrova [N]	Min. Keliamoji geba [N]
1600x600x20	40	-
1800x600x20	20	-
2000x600x20	10	-
2400x600x20	0	-

Naudojimo apkrova/keliamoji geba

Ecophon Focus™ Ez

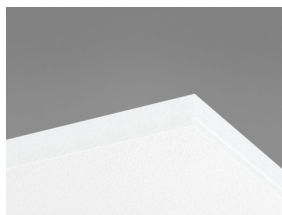
Ecophon Focus™ Ez yra su įgilinta įstriža briauna ir montuojama su matoma konstrukcija, taip sukuriant naujoviško dizaino įspūdį. Naudojama esant aukštiesiems reikalavimams dėl geros akustikos ir kalbos aiškumo.



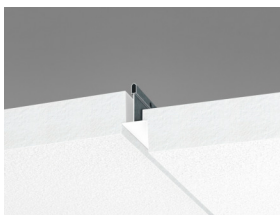
SISTEMOS INFORMACIJA



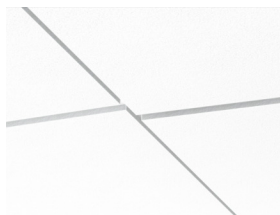
Matmenys, mm	600x600
T24	•
Storis (THK)	40
Montav. brėž.	M393



"Focus Ez" plokštė



"Focus Ez" sistema su "Connect T24" konstrukcija



"Focus Ez" sistema

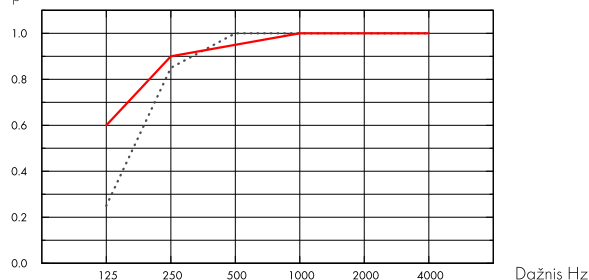


Akustika

Garso sugertis:

Bandymų rezultatai atitinka standartą EN ISO 354 ir NRC bei SAA vertes (Noise Reduction Coefficient ir Sound Absorption Average) pagal ASTM C 423 standartą.

α_p , Praktinis garso sugerties koeficientas



..... Focus Ez 40 mm, 60 mm o.d.s.
 — Focus Ez 40 mm, 200 mm o.d.s.
 o.d.s = konstrukcijos pakabinimo gylis

THK mm	o.d.s. mm	α_p , Praktinis garso sugerties koeficientas						α_w	Garso sugerties klasė
		125 Hz	250 Hz	500 Hz	1000 Hz	2000 Hz	4000 Hz		
40	60	0.25	0.85	1.00	1.00	1.00	1.00	1.00	A
40	200	0.60	0.90	0.95	1.00	1.00	1.00	1.00	A

THK mm	o.d.s. mm	NRC	SAA
40	60	1.00	0.99
40	200	1.00	0.97

THK mm	AC(1.5)	Svertinis normalizuotas šoninių lygių skirtumas	CAC dB
	raiškumo klasė, ASTM E1111, ASTM E1110		
40	200	29	31



Patalpų oro kokybė

Sertifikatai / Ženklinimas

Eurofins Indoor Air Comfort®

IAC Gold

French VOC

A+



Cradle to Cradle Certified®



Šis produktas sertifikuotas Cradle to Cradle Certified® Bronzos lygiu (4.0 versija).



Material Health

Šis gaminy s gavo C2C Certified Material Health Certificate™ sidabro lygio sertifikatą (standartinė 4.0 versija). C2C Certified Material Health Certificate™ – tai gaminio sudėties sveikatos ir saugos patikrinimas, naudojant „Cradle-to-Cradle“ sertifikuoto gaminio standarto medžiagų sveikatos reikalavimus.



CO2 pėdsakas

kg CO ₂ equiv/m ²		Gyvavimo ciklo etapai nuo A1 iki C4 iš EPD, pagal ISO 14025 / EN 15804
Focus Ez	5,9	



Perdirbimas

Minimalus perdirbtų žaliavų kiekis	62%
Perdirbimas	Visiškai perdirbama



Priešgaisrinė sauga

Šalis	Fire standard	Klasė	Plokščių mineralinė vata yra išbandyta ir klasifikuojama kaip nedegi pagal EN ISO 1182.
Europe	EN 13501-1	A2-s1,d0	



Atsparumas drėgmei

C klasė, santykinė drėgmė iki 95% 30°C temperatūroje, pagal EN 13964:2014 standartą



Šviesos atspindėjimas

Spalva White Frost, artimiausia NCS spalva S 0500-N, šviesos atspindėjimas 85%. Blizgesys < 1.



Valymas

Sausas valymas ir siurbimas kasdien. Drėgnas valymas kartą per savaitę.



Išmontavimo galimybės

Plokštės lengvai išmontuojamos. Minimalus išmontavimo aukštis nurodytas montavimo brėžiniuose.



Montavimas

Montuojama laikantis nurodymų montavimo brėžiniuose, instrukcijose ir pateiktuose pavyzdžiuose. Informacija apie minimalų sistemos kabinimo aukštį pateikta prie Medžiagų išeiigos.



Sistemos svoris

kg/m ²		Informacija apie svorį yra orientacinė ir gali skirtis.
Focus Ez	3,5	
Focus Ez + Connect grid system	4,5	



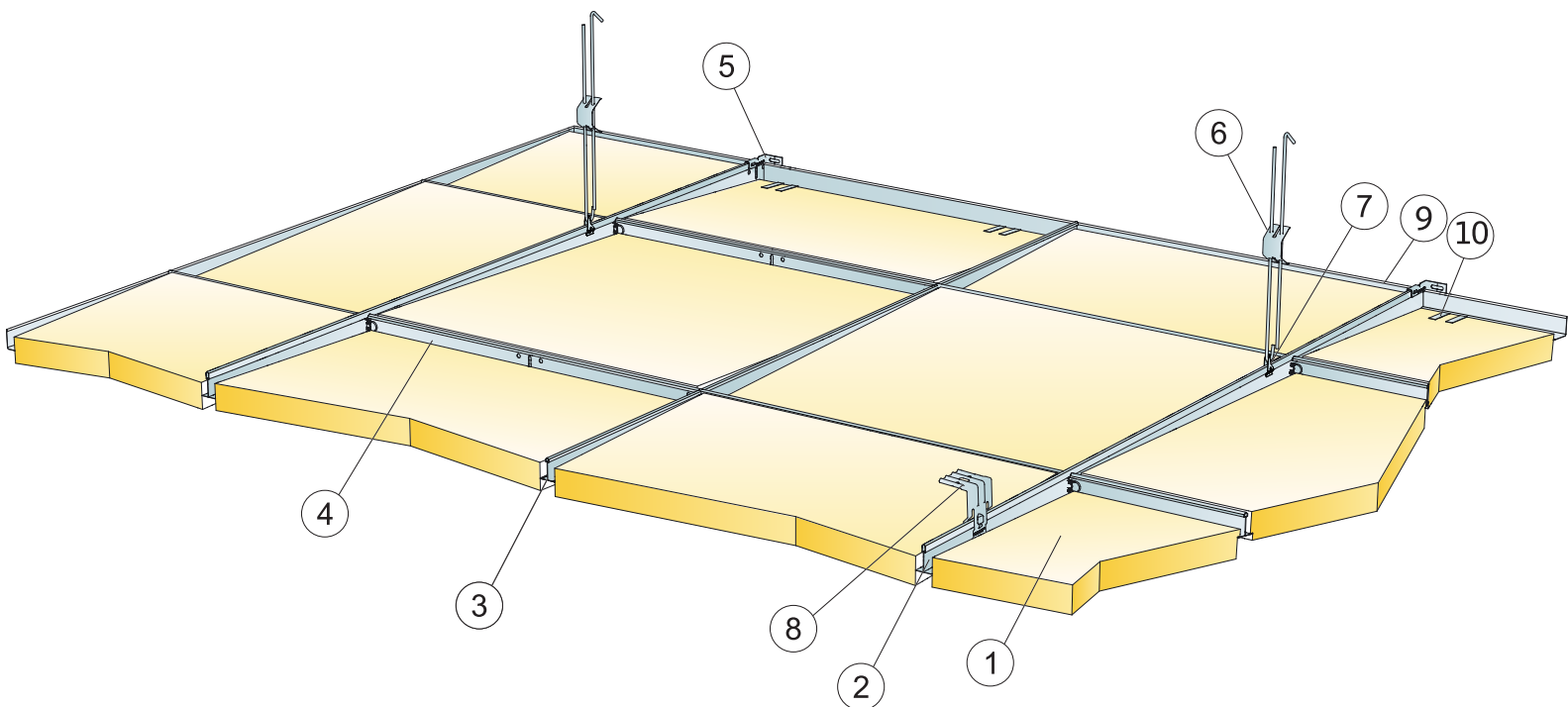
Mechaninės savybės

Žr. lentelę apie maksimalią apkrovą ir minimalią apkrovą bei funkcinius reikalavimus, mechanines savybes puslapyje www.ecophon.com/lt.



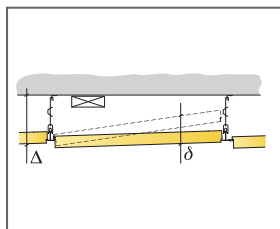
CE

Visi Ecophon akustinių kabamųjų lubų gaminiai turi CE ženklą, atitinkantį Europos standartą EN13964:2014. Konkretaus gaminio savybės nurodytos Eksploatacinių savybių deklaracijoje.

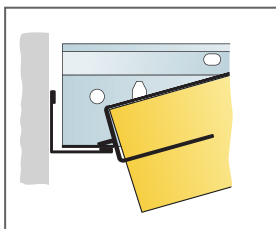


IŠEIGA (NE)SK. ATLIEKŲ

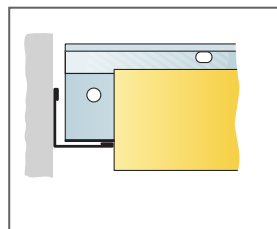
	Matmenys, mm
	600x600
1 Focus Ez	2,8/m ²
2 Connect T24 pagrindinis profilis, montuojamas kas 1200 mm (maks. atstumas nuo sienos 600 mm, gali būti prailgintas iki 1200 mm, jei tarp pagrindinio profilio ir sienos nėra apkrovos).	0,9m/m ²
3 Connect T24 skersinis profilis, L=1200 mm, montuojamas kas 600 mm	1,7m/m ²
4 Connect T24 skersinis profilis, L=600 mm	0,9m/m ²
5 Connect tvirtinimo kampas T-profiliams	1/kiekvienai pakabintai Pagrindinių profilių eilei
6 Connect reguliuojamas tvirtinimo kablys, montuojamas kas 1200 mm (maks. atstumas nuo sienos 600 mm)	0,7/m ²
7 Connect kablo fiksatorius (nerekomenduojama naudoti baseinuose)	0,7/m ²
8 Montuojant tiesiogiai: Connect tvirtinimo kampas, montuojamas kas 1200 mm	0,7/m ²
9 Connect perimetrinis profilis, tvirtinamas kas 300 mm	pagal poreikius
10 Connect Support fiksatorius DG25	2/kas 300-400mm ant bet kurios nupjautos briaunos
Δ Min. sistemos kabinimo aukštis, su reguliuojamu tvirtinimo kabliu: 110 mm, su tvirtinimo kampu: 80 mm	-
δ Min. išmontavimo aukštis: 80 mm	-



Žr. Medžiagų išeiigą



Nupjauta briauna, prilaikoma "Connect Dg 25°" fiksatoriumi



Jungtis su siena, neprilaikoma briauna

Matmenys, mm	Maks. Naudojimo apkrova [N]	Min. Keliamoji geba [N]
600x600x40	40	160

Naudojimo apkrova/keliamoji geba

Ecophon Focus™ F

Ecophon Focus™ F briauna yra su nuožulna, tvirtinama varžtais tiesiai prie lubų, taip sukuriant vientiso lubų paviršiaus įspūdį. Naudojama, kai lubos turi būti mechaniškai pritvirtintos prie soffito.

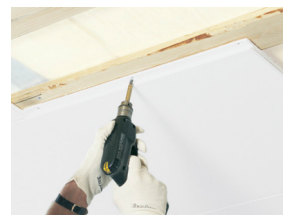
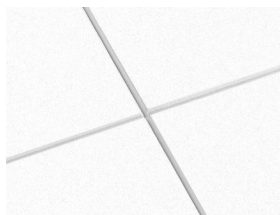
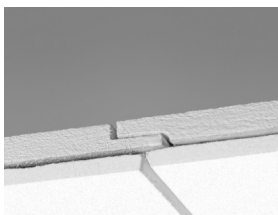
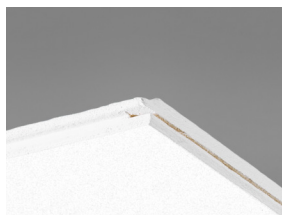


Ten Con Ten, Madrid, Ispanija

SISTEMOS INFORMACIJA



Matmenys, mm	1200x600
Tiesioginis	•
Storis (THK)	20
Montav. brėž.	M15

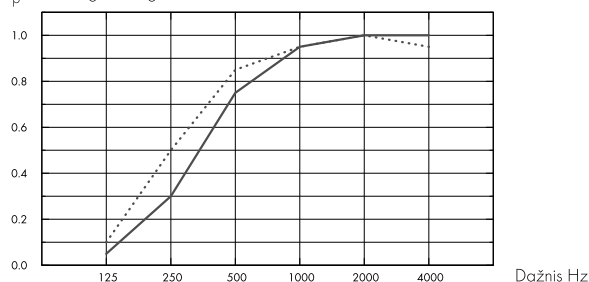


Akustika

Garso sugertis:

Bandymų rezultatai atitinka standartą EN ISO 354 ir NRC bei SAA vertes (Noise Reduction Coefficient ir Sound Absorption Average) pagal ASTM C 423 standartą.

α_p , Praktinis garso sugerties koeficientas



- Focus F 20 mm, 20 mm s.k.a.
- Focus F 20 mm, 40 mm s.k.a.
- o.d.s = konstrukcijos pakabinimo gylis

THK mm	o.d.s. mm	α_p , Praktinis garso sugerties koeficientas						α_w	Garso sugerties klasė
		125 Hz	250 Hz	500 Hz	1000 Hz	2000 Hz	4000 Hz		
20	20	0.05	0.30	0.75	0.95	1.00	1.00	0.60	C
20	40	0.10	0.50	0.85	0.95	1.00	0.95	0.80	B

THK mm	o.d.s. mm	NRC	SAA
20	20	0.75	0.76
20	40	0.85	0.82



Patalpų oro kokybė

Sertifikatai / Ženklinimas

French VOC

A

Finish M1

•



Cradle to Cradle Certified®



Šis produktas sertifikuotas Cradle to Cradle Certified® Bronzos lygiu (4.0 versija).



Material Health

Šis gaminy gavo C2C Certified Material Health Certificate™ sidabro lygio sertifikatą (standartinė 4.0 versija). C2C Certified Material Health Certificate™ – tai gaminio sudėties sveikatos ir saugos patikrinimas, naudojant „Cradle-to-Cradle“ sertifikuoto gaminio standarto medžiagų sveikatos reikalavimus.



CO2 pėdsakas

kg CO ₂ equiv/m ²	
Focus F	4,90

Gyvavimo ciklo etapai nuo A1 iki C4 iš EPD, pagal ISO 14025 / EN 15804



Perdirbimas

Minimalus perdirbtų žaliavų kiekis	59%
Perdirbimas	Visiškai perdirbama



Priešgaisrinė sauga

Šalis	Fire standard	Klasė
Europe	EN 13501-1	A2-s1,d0

Plokščių mineralinė vata yra išbandyta ir klasifikuojama kaip nedegi pagal EN ISO 1182.



Atsparumas drėgmei

C klasė, santykinė drėgmė iki 95% 30°C temperatūroje, pagal EN 13964:2014 standartą



Šviesos atspindėjimas

Spalva White Frost, artimiausia NCS spalva S 0500-N, šviesos atspindėjimas 85%. Blizgesys < 1.



Valymas

Sausas valymas ir siurbimas kasdien. Drėgnas valymas kartą per savaitę.



Išmontavimo galimybės

Plokštės neišmontuojamos.



Montavimas

Montuojama laikantis nurodymų montavimo brėžiniuose, instrukcijose ir pateikuose pavyzdžiuose. Minimalus kabinimo aukštis nurodytas prie Medžiagų išseigos. Geriausias rezultatas pasiekiamas montuojant ant lygaus paviršiaus, tačiau priimtinas rezultatas pasiekiamas montuojant ant šiek tiek nelygaus paviršiaus. Jei paviršius labai nelygus - rekomenduojama sumontuoti medinį karkasą ir ant jo montuoti plokštes.



Sistemos svoris

kg/m ²	
Focus F	2,3

Informacija apie svorį yra orientacinė ir gali skirtis.



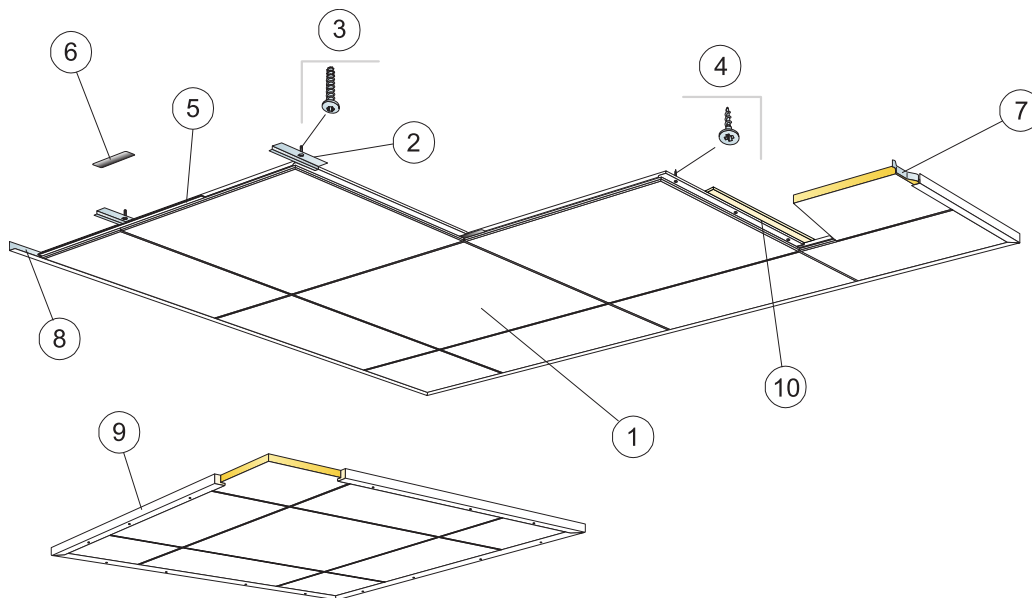
Mechaninės savybės

Papildoma apkrova turi būti tvirtinama prie lubų (sofito).



CE

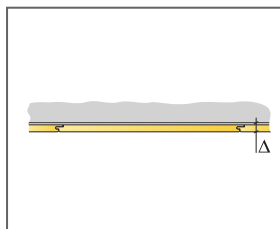
Visi Ecophon akustinių kabamųjų lubų gaminiai turi CE ženklą, atitinkantį Europos standartą EN13964:2014. Konkretaus gaminio savybės nurodytos Eksploatacinių savybių deklaracijoje.



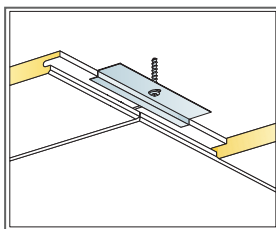
© Ecophon Group

IŠEIGA (NE)SK. ATLIEKŲ

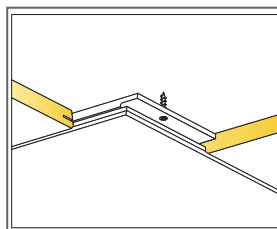
	Matmenys, mm	
	600x600	1200x600
1 Focus F	2,8/m ²	1,4/m ²
2 Connect Direct tvirtinimo plokštelė, montuojama kas 600 mm (betonui)	2,8/m ²	2,8/m ²
3 Connect sraigtinis inkaras, montuojamas kas 600 mm (betonui)	2,8/m ²	2,8/m ²
4 Connect varžtas MVL (gipso kartonui arba medienai)	8,3/m ²	7/m ²
5 Connect plokštelė F, L=600 mm. Privaloma naudoti Švedijoje, Danijoje, Norvegijoje ir Suomijoje esant gaisrinės saugos reikalavimui 'Tändskyddande beklådning'	2,8/m ²	1,4/m ²
6 Connect plokštelė, L=150 mm	2,8/m ²	1,4/m ²
7 Connect Wall spring spacer	1/kiekvienai plokštei 2/kiekvienai plokštei paskutinėje eilėje	
8 Connect perimetrinis profilis, tvirtinamas kas 300 mm	pagal poreikius	
9 Montuojant laisvai kabančius elementus: Connect medinis perimetrinis profilis L=2500 mm, tvirtinamas kas 500 mm	pagal poreikius	
10 Medinės pertvaros tvirtinamos varžtais kas 600 mm (300 mm jei viršuje įrengta termoizoliacija).	pagal poreikius	
Δ Min. sistemos kabinimo aukštis: 20 mm	-	-
δ Min. Išmontavimo aukštis: sistema neišmontuojama	-	-



Žr. Medžiagų išeiigą



Montavimas prie betono paviršiaus



Montavimas prie gipso kartono ar medžio paviršių

Matmenys, mm	Maks. Naudojimo apkrova [N]	Min. Keliamoji geba [N]
600x600x20	-	-
1200x600x20	-	-

Naudojimo apkrova/keliamoji geba

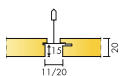
Ecophon Focus™ Lp

Ecophon Focus™ Lp turi pusiau paslėptas konstrukcijos sistemą ir yra naudojamos patalpų erdvinei linijai pabrėžti. Būdingas didelis tarpas tarp plokščių akcentuojama kryptimi ir siauresnis tarpas kitose vietose. Sistemą sudaro standartinės Focus™ Lp plokštės ir Focus™ Lp techninės plokštės.

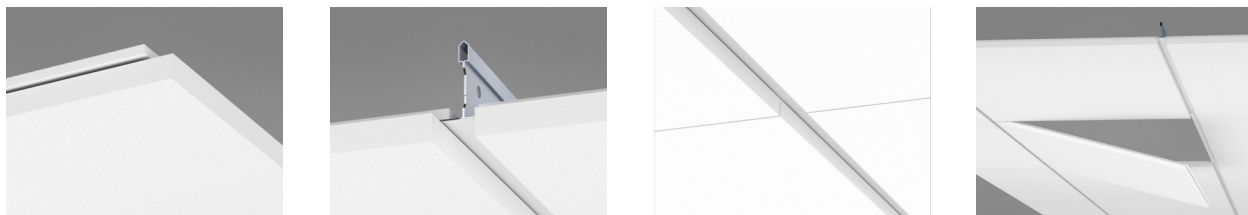


Kuopio Courthouse, Suomija

SISTEMOS INFORMACIJA



Matmenys, mm	600x150	600x300	600x600	1200x150	1200x300	1200x600	XL 1800x600
T24	•	•	•	•	•	•	•
Storis (THK)	20	20	20	20	20	20	20
Montav. brėž.	M391	M390, M391	M390, M391	M391	M390, M391	M390, M391	M390, M392



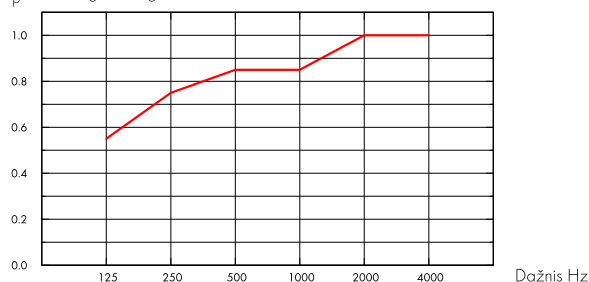
Akustika



Garso sugertis:

Bandymų rezultatai atitinka standartą EN ISO 354 ir NRC bei SAA vertes (Noise Reduction Coefficient ir Sound Absorption Average) pagal ASTM C 423 standartą.

α_p , Praktinis garso sugerties koeficientas



— Focus Ip 20 mm, 200 mm s.k.a.
o.d.s = konstrukcijos pakabinimo gylis

THK mm	o.d.s. mm	α_p , Praktinis garso sugerties koeficientas						α_w	Garso sugerties klasė
		125 Hz	250 Hz	500 Hz	1000 Hz	2000 Hz	4000 Hz		
20	200	0.55	0.75	0.85	0.85	1.00	1.00	0.90	A

THK mm	o.d.s. mm	NRC	SAA
20	200	0.85	0.87
20	400	0.80	0.82

THK mm	AC(1.5) raiškumo klasė, ASTM E1111, ASTM E1110	Svertinis normalizuotas šoninių lygių skirtumas	CAC dB
20	180	24	25

Patalpų oro kokybė



Sertifikatai / Ženklinimas

French VOC

A



Finish M1

•



Cradle to Cradle Certified®



Šis produktas sertifikuotas Cradle to Cradle Certified® Bronzos lygiu (4.0 versija).



Material Health

Šis gaminy s gavo C2C Certified Material Health Certificate™ sidabro lygio sertifikatą (standartinė 4.0 versija). C2C Certified Material Health Certificate™ – tai gaminio sudėties sveikatos ir saugos patikrinimas, naudojant „Cradle-to-Cradle“ sertifikuito gaminio standarto medžiagų sveikatos reikalavimus.



CO2 pėdsakas

kg CO ₂ equiv/m ²		Gyvavimo ciklo etapai nuo A1 iki C4 iš EPD, pagal ISO 14025 / EN 15804
Focus Ip	4,66	



Perdirbimas

Minimalus perdirbtų žaliavų kiekis	57%
Perdirbimas	Visiškai perdirbama



Priešgaisrinė sauga

Šalis	Fire standard	Klasė	Plokščių mineralinė vata yra išbandyta ir klasifikuojama kaip nedegi pagal EN ISO 1182.
Europe	EN 13501-1	A2-s1,d0	



Atsparumas drėgmei

C klasė, santykinė drėgmė iki 95% 30°C temperatūroje, pagal EN 13964:2014 standartą



Šviesos atspindėjimas

Spalva White Frost, artimiausia NCS spalva S 0500-N, šviesos atspindėjimas 85%. Blizgesys < 1.



Valymas

Sausas valymas ir siurbimas kasdien. Drėgnas valymas kartą per savaitę.



Išmontavimo galimybės

Plokštės lengvai išmontuojamos. Minimalus išmontavimo aukštis nurodytas montavimo brėžiniuose.



Montavimas

Montuojama laikantis nurodymų montavimo brėžiniuose, instrukcijose ir pateiktuose pavyzdžiuose. Minimalus kabinimo aukštis nurodytas prie Medžiagų išeiigos. Nerekomenduojama montuoti mažose patalpose, pavyzdžiui, 2x2 m². Lubos, kuriose yra daug integruotų detalių, turi būti tiksliai suprojektuotos ir sumontuotos.



Sistemos svoris

kg/m ²		Informacija apie svorį yra orientacinė ir gali skirtis.
Focus Ip	2,4	
Focus Ip + Connect grid system	3,4	



Mechaninės savybės

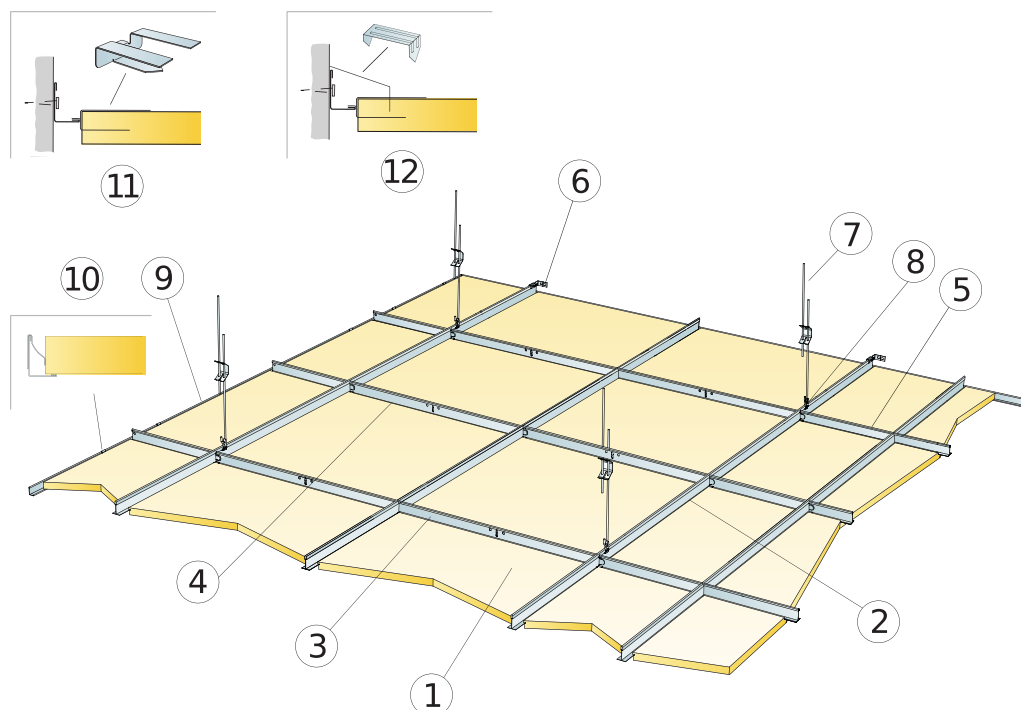
Žiūrėti lentelėje duomenis apie maksimalią naudojimo apkrovą bei min. laikomąją galią. Daugiau informacijos pateikta tinklapyje www.ecophon.com skyriuje Funkcinės savybės / Mechaninės savybės. Montuojant pagal schemą M391,

techninių plokščių laikomoji galia yra 100 N / vienas 1200 mm pagrindinis HD profilis. Keliamoji galia yra 200 N, kai apkrova tolygiai pasiskirsto ant dviejų pagrindinių profilių.



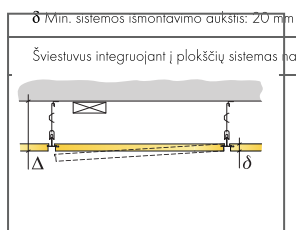
CE

Visi Ecophon akustinių kabamųjų lubų gaminiai turi CE ženklą, atitinkantį Europos standartą EN13964:2014. Konkretaus gaminio savybės nurodytos Eksploatacinių savybių deklaracijoje.

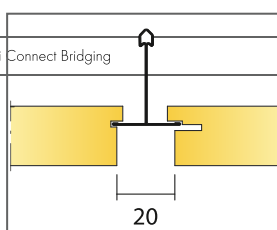


IŠEIGA (NE)SK. ATLIEKŲ

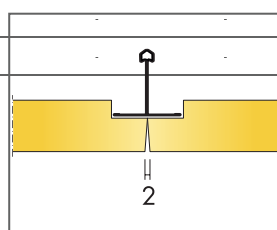
	Matmenys, mm				
	600x300	600x600	1200x300	1200x600	1800x600
1 Focus Lp	5,6/m ²	2,8/m ²	2,8/m ²	1,4/m ²	0,95/m ²
2 Connect T24 pagrindinis profilis, montuojamas kas 1200 mm (maks. atstumas nuo sienos 600 mm)	0,9m/m ²	0,9m/m ²	0,9m/m ²	0,9m/m ²	-
3	3,4m/m ²	1,7m/m ²	3,4m/m ²	1,7m/m ²	-
4 Connect T24 skersinis profilis, L=600 mm	-	0,9m/m ²	-	-	-
5 Connect T24 skersinis profilis, L=300 mm	0,9m/m ²	-	-	-	-
6 Connect tvirtinimo kampas T-profiliams	1/kiekvienai pakabintai Pagrindinių profilių eilei				
7 Connect reguliuojamas tvirtinimo kablys, montuojamas kas 1200 mm (maks. atstumas nuo sienos 600 mm)	0,7/m ²	0,7/m ²	0,7/m ²	0,7/m ²	0,7/m ²
8 Connect kablo fiksatorius (nerekomenduojama naudoti baseinuose)	0,7/m ²	0,7/m ²	0,7/m ²	0,7/m ²	0,7/m ²
9 Connect perimetrisinis profilis, tvirtinamas kas 300 mm	pagal poreikius				
10 Connect sieninis spyruoklinis fiksatorius, M278 ir M279	2 vnt./kiekvienai nupjautai perimetrinei plakštei, kurios tik viena briauna yra prilaikoma	2 vnt./kiekvienai nupjautai perimetrinei plakštei, kurios tik viena briauna yra prilaikoma	2 vnt./kiekvienai nupjautai perimetrinei plakštei, kurios tik viena briauna yra prilaikoma	2 vnt./kiekvienai nupjautai perimetrinei plakštei, kurios tik viena briauna yra prilaikoma	3vnt./kiekvienai nupjautai perimetrinei plakštei, kurios tik viena briauna yra prilaikoma
11 Connect Support fiksatorius Dg20	2kiekvienai perimetrinei plakštei, kai nupjauta išilginė briauna	2kiekvienai perimetrinei plakštei, kai nupjauta išilginė briauna	3kiekvienai perimetrinei plakštei, kai nupjauta išilginė briauna	3kiekvienai perimetrinei plakštei, kai nupjauta išilginė briauna	4kiekvienai perimetrinei plakštei, kai nupjauta išilginė briauna
12 Connect techninės plakštės fiksatorius	1/kas 300-400mm ant bet kurios nupjautos briaunos				
Δ Min. sistemos kabiniimo aukštis: 115 mm	-	-	-	-	-



Žr. Medžiagų išeiigą



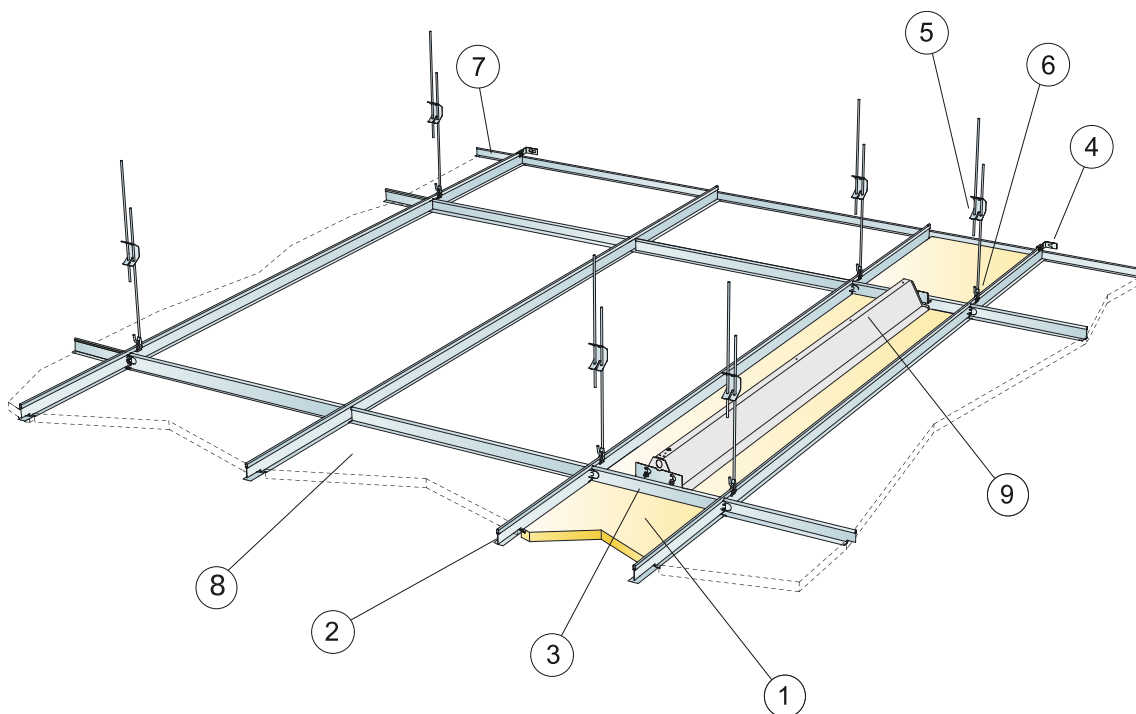
Atstumas tarp Focus Lp plakščių



Nepriklaiytos briaunos su tarpu skersiniam profilui

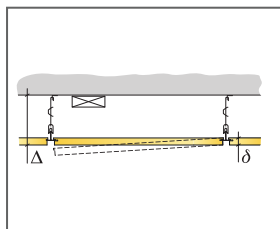
Matmenys, mm	Maks. Naudojimo apkrova [N]	Min. Keliamoji gėba [N]
600x300x20	30	160
600x600x20	30	160
1200x300x20	30	160
1200x600x20	30	160
1800x600x20	-	160

Naudojimo apkrova/keliamoji gėba

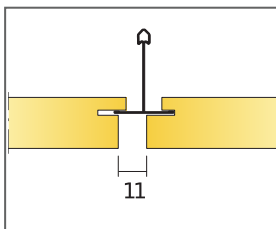


IŠEIGA (NE)SK. ATLIEKŲ

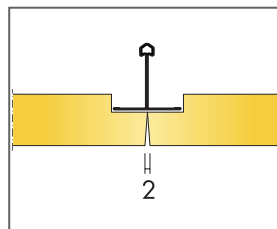
	Matmenys, mm					
	600x150	600x300	600x600	1200x150	1200x300	1200x600
1 Focus Lp techninė plokštė	11,1/m ²	5,6/m ²	2,8/m ²	5,6/m ²	2,8/m ²	1,4/m ²
2 Connect T24 pagrindinis profilis	6,7m/m ²	3,35m/m ²	1,7m/m ²	6,7m/m ²	3,35m/m ²	1,7m/m ²
3 Connect T24 skersinis profilis, L=150/300/600 mm	1,7m/m ²	1,7m/m ²	1,7m/m ²	0,85m/m ²	0,85m/m ²	0,85m/m ²
4 Connect tvirtinimo kampas T-profiliams	1/kiekvienai pakabintai Pagrindinių profilių eilei					
5 Connect reguliuojamas tvirtinimo kablys, montuojamas kas 1200 mm (maks. atstumas nuo sienos 600 mm)	5,6/m ²	2,8/m ²	1,4/m ²	5,6/m ²	2,8/m ²	1,4/m ²
6 Connect kablo fiksatorius	5,6/m ²	2,8/m ²	1,4/m ²	5,6/m ²	2,8/m ²	1,4/m ²
7 Connect perimetrisinis profilis, tvirtinamas kas 300 mm	pagal poreikius					
8 Focus Lp plokštės	-	-	-	-	-	-
9 Ecophon line Lp	-	-	-	-	-	-
Δ Min. sistemos kabinimo aukštis: 105 mm (190 mm jei naudojamas Connect stabilizatoriaus jungtis)	-	-	-	-	-	-
δ Min. sistemos išmontavimo aukštis: 20 mm	-	-	-	-	-	-
Šviestuvus integruojant į plokščių sistemas naudoti Connect Bridging	-	-	-	-	-	-
Montuojant pagal schemą M279, plokščių išėiga atitinka plotą, esantį tarp dviejų pagrindinių profilių. Gretimai galima montuoti daugiausiai dvi eiles techninių plokščių.	-	-	-	-	-	-
Integruojant šviestuvų juostas, plotis <300 mm, naudoti "Connect Space bar" jungtį, maks. aukštis 75 mm	-	-	-	-	-	-



Žr. Medžiagų išėigą



Atstumas tarp Focus Lp ir Focus Lp Techninės plokštės

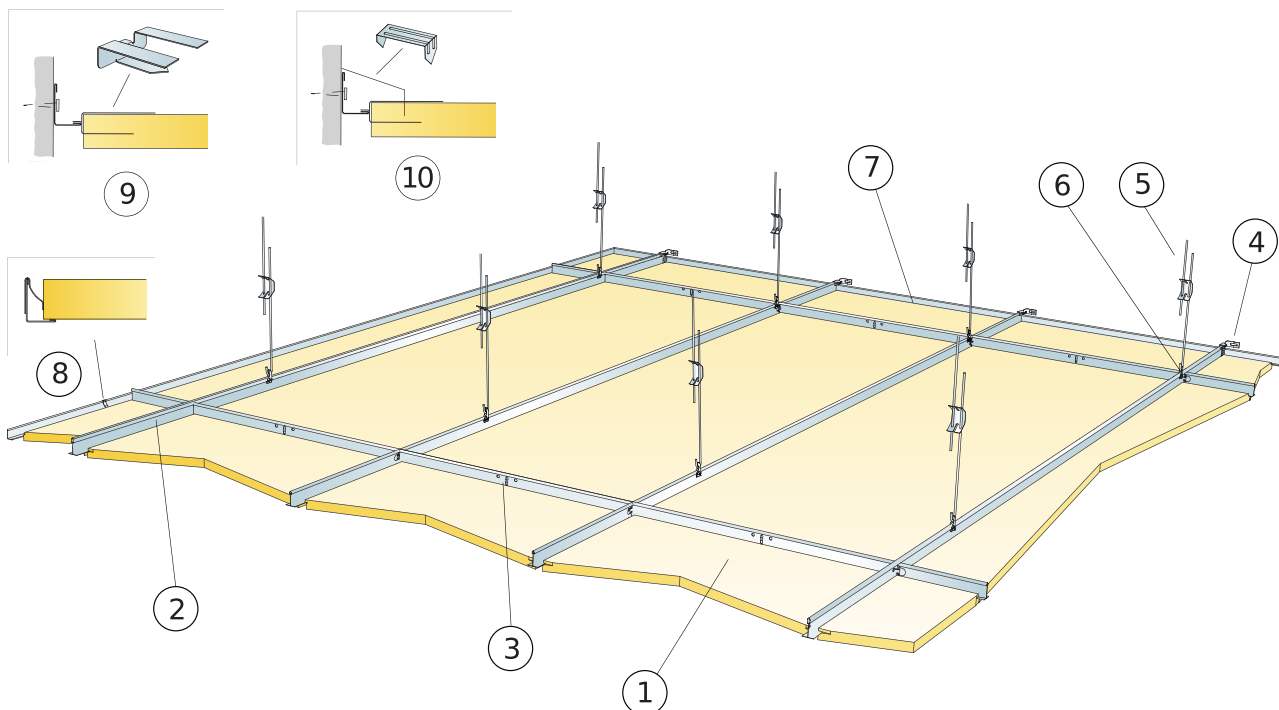


Neprilaikytos briaunos su tarpu skersiniam profiliui

Matmenys, mm	Maks. Naudojimo apkrova [N]	Min. Keliamaoji geba [N]
600x150x20	50	160
600x300x20	50	160
600x600x20	50	160
1200x150x20	50	160
1200x300x20	50	160
1200x600x20	50	160

Naudojimo apkrova/keliamaoji geba

MONTAVIMO BRĖŽINYS (M392) "ECOPHON FOCUS LP XL"



IŠEIGA (NE)SK. ATLIEKŲ

		Matmenys, mm
		1800x600
1	Focus Lp	0,95/m ²
2	Connect T24 pagrindinis profilis, montuojamas kas 600 mm	1,7m/m ²
3	Connect T24 skersinis profilis, L=600 mm	0,6m/m ²
4	Connect tvirtinimo kampas T-profiliams	1/kiekvienai pakabintai Pagrindinių profilių eilei
5	Connect reguliuojamas tvirtinimo kablys, montuojamas kas 1500 mm (maks. atstumas nuo sienos 450 mm)	1,1/m ²
6	Connect kablo fiksatorius (nerekomenduojama naudoti baseinuose)	0,7/m ²
7	Connect perimetrisinis profilis, tvirtinamas kas 300 mm	pagal poreikius
8	Connect sieninis spyruoklinis fiksatorius, M278 ir M279	3vnt./kiekvienai nupjautai perimetrinei plokštei, kurios tik viena briauna yra prilaukoma
9	Connect Support fiksatorius Dg20	4kiekvienai perimetrinei plokštei, kai nupjauta išilginė briauna
10	Connect techninės plokštės fiksatorius	1/kas 300-400mm ant bet kurios nupjautos briaunos

Δ Min. sistemos kabimo aukštis: 115 mm

δ Min. sistemos išmontavimo aukštis: 20 mm

Šviestuvus integruojant į plokščių sistemą naudoti Connect Bridging	<p>Atstumas tarp Focus Lp plokščių</p>	<p>Neprilaikytos briaunos su tarpu skersiniams profiliui</p>	<table border="1"> <thead> <tr> <th>Matmenys, mm</th> <th>Maks. Naudojimo apkrova [N]</th> <th>Min. Keliamaoji geba [N]</th> </tr> </thead> <tbody> <tr> <td>1800x600x20</td> <td>50</td> <td>160</td> </tr> </tbody> </table>	Matmenys, mm	Maks. Naudojimo apkrova [N]	Min. Keliamaoji geba [N]	1800x600x20	50	160
Matmenys, mm	Maks. Naudojimo apkrova [N]	Min. Keliamaoji geba [N]							
1800x600x20	50	160							

Žr. Medžiagų išeiigą

Atstumas tarp Focus Lp plokščių

Neprilaikytos briaunos su tarpu skersiniams profiliui

Naudojimo apkrova/keliamaoji geba

Ecophon Focus™ SQ

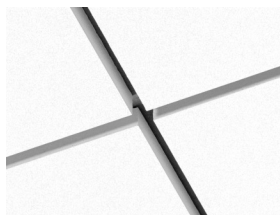
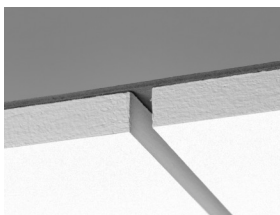
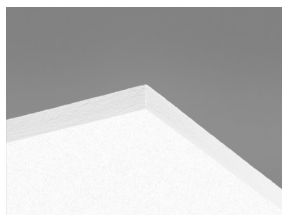
Ecophon Focus™ SQ plokštės klijuojamos tiesiai prie lubų paviršiaus. Plokštės montuojamos paliekant tarpą tarp kiekvienos plokštės, taip sukuriant vientiso lubų paviršiaus vaizdą. Naudojama, kai dėl ribotos vietos ar kitų priežasčių reikalingas kuo mažesnis bendras sistemos kabinimo aukštis.



SISTEMOS INFORMACIJA



Matmenys, mm	600x600	1200x600
Tiesioginis	•	•
Storis (THK)	20	20
Montav. brėž.	M107	M107

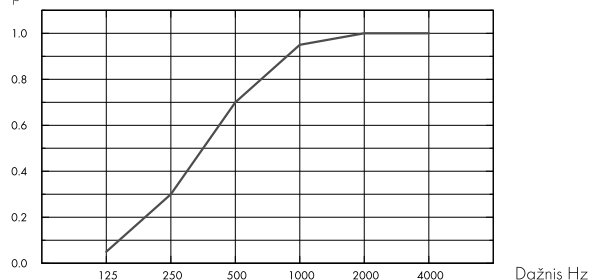


Akustika

Garso sugertis:

Bandymų rezultatai atitinka standartą EN ISO 354 ir NRC bei SAA vertes (Noise Reduction Coefficient ir Sound Absorption Average) pagal ASTM C 423 standartą.

α_p , Praktinis garso sugerties koeficientas



– Focus SQ 20 mm, 23 mm s.k.a.
o.d.s = konstrukcijos pakabinimo gylis

THK mm	o.d.s. mm	α_p , Praktinis garso sugerties koeficientas						α_w	Garso sugerties klasė
		125 Hz	250 Hz	500 Hz	1000 Hz	2000 Hz	4000 Hz		
20	23	0.05	0.30	0.70	0.95	1.00	1.00	0.60	C

THK mm	o.d.s. mm	NRC	SAA
20	23	0.75	0.75

THK mm	AC(1.5) raiškimo klasė, ASTM E1111, ASTM E1110
20	190



Patalpų oro kokybė

Sertifikatai / Ženklinimas
French VOC
Finish M1



Cradle to Cradle Certified®



Šis produktas sertifikuotas Cradle to Cradle Certified® Bronzos lygiu (4.0 versija).



Material Health

Šis gaminy s gavo C2C Certified Material Health Certificate™ sidabro lygio sertifikatą (standartinė 4.0 versija). C2C Certified Material Health Certificate™ – tai gaminio sudėties sveikatos ir saugos patikrinimas, naudojant „Cradle-to-Cradle“

sertifikuoto gaminio standarto medžiagų sveikatos reikalavimus.



CO2 pėdsakas

	kg CO ₂ equiv/m ²
Focus SQ	4,88

Gyvavimo ciklo etapai nuo A1 iki C4 iš EPD, pagal ISO 14025 / EN 15804



Perdirbimas

Minimalus perdirbtų žaliavų kiekis	57%
Perdirbimas	Visiškai perdirbama



Priešgaisrinė sauga

Šalis	Fire standard	Klasė
Europe	EN 13501-1	A2-s1,d0

Plokščių mineralinė vata yra išbandyta ir klasifikuojama kaip nedegi pagal EN ISO 1182.



Atsparumas drėgmei

C klasė, santykinė drėgmė iki 95% 30°C temperatūroje, pagal EN 13964:2014 standartą



Šviesos atspindėjimas

Spalva White Frost, artimiausia NCS spalva S 0500-N, šviesos atspindėjimas 85%. Blizgesys < 1.



Valymas

Sausas valymas ir siurbimas kasdien. Drėgnas valymas kartą per savaitę.



Išmontavimo galimybės

Plokštės neišmontuojamos.



Montavimas

Montuojama laikantis nurodymų montavimo brėžiniuose, instrukcijose ir pateiktuose pavyzdžiuose. Minimalus kabinimo aukštis nurodytas prie Medžiagų išeigos. Paviršius, ant kurio klijuojamos plokštės, privalo būti pakankamai tvirtas, kad išlaikytų klijuojamų plokščių svorį. Jei nesate tikri, atlikite bandomąjį klijavimą. Paviršius visada turi būti sausas ir švarus. Geriausia montavimo kokybė pasiekama, kai paviršius būna lygus. Galima klijuoti ir ant šiek tiek nelygaus paviršiaus.



Sistemos svoris

	kg/m ²
Focus SQ	2,4

Informacija apie svorį yra orientacinė ir gali skirtis.



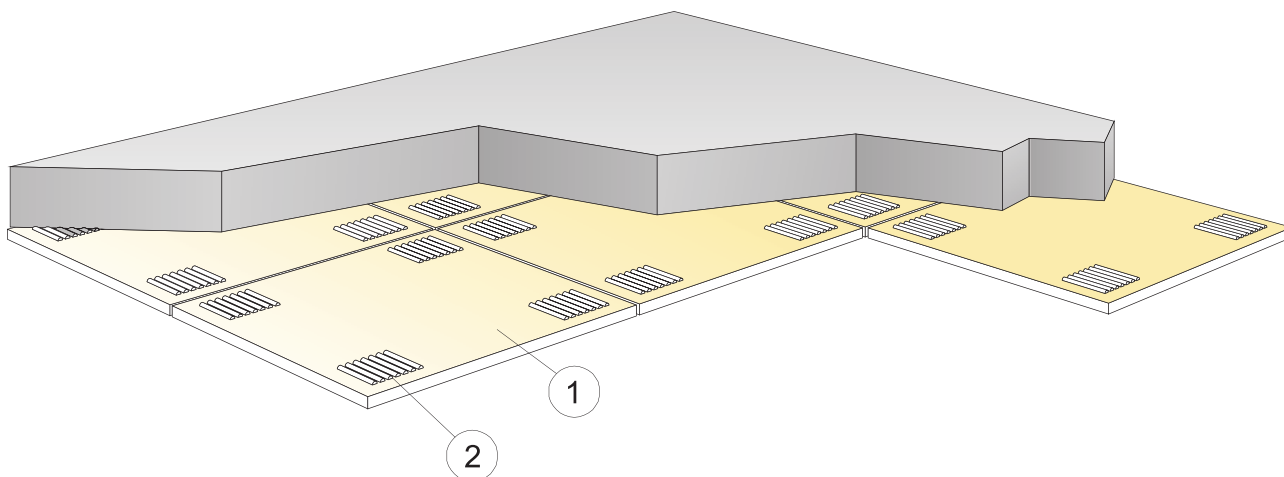
Mechaninės savybės

Papildoma apkrova turi būti tvirtinama prie lubų (sofito).



CE

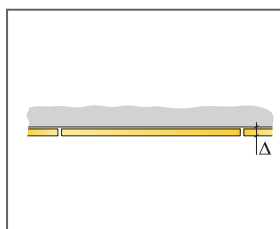
Visi Ecophon akustinių kabamųjų lubų gaminiai turi CE ženklą, atitinkantį Europos standartą EN13964:2014. Konkretaus gaminio savybės nurodytos Eksploatacinių savybių deklaracijoje.



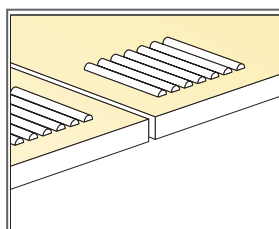
© Ecophon Group

IŠEIGA (NEJSK. ATLIEKŲ)

	Matmenys, mm	
	600x600	1200x600
1 Focus SQ	2,8/m ²	1,4/m ²
2 Connect Absorber klijai (0,25 l/m ² - 0,4 l/m ² priklausomai nuo montavimo sąlygų)	pagal poreikius	
Klijams tepiti naudokite "Connect Notched" mentele.	-	-
Δ Min. sistemos kabinimo aukštis: 23 mm	-	-
δ Min. Išmontavimo aukštis: sistema neišmontuojama	-	-
Nupjautos matomos briaunos turi būti nudažytos	-	-
* Plokštės nominalus matmuo 600x600 (592x592), 1200x600 (1192x592)	-	-



Žr. Medžiagų išeiigą



Klijų tepimas

Matmenys, mm	Maks. Naudojimo apkrova [N]	Min. Keliamoji geba [N]
600x600x20	-	-
1200x600x20	-	-

Naudojimo apkrova/keliamoji geba

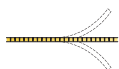
Ecophon Focus™ Flexiform A

„Ecophon Focus™ Flexiform A“ plokštės pristatomos plokščios, o įrengimo vietoje suformuojama įgaubta arba išgaubta forma, naudojant specialius profilius. Idealiai tinka paviršiams su specialiais išlinkiais kurti arba jei negalima pritaikyti virš kambarių lubų esančių instaliacijų matmenų.

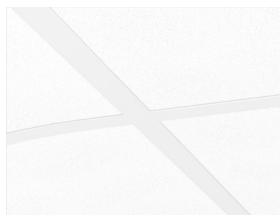
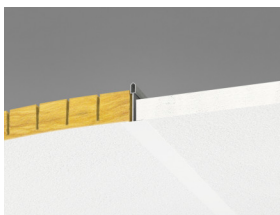
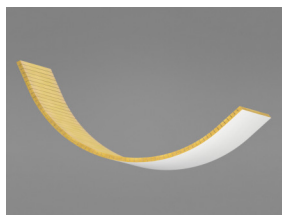


Mieška Sala, Wdowskiowa Sportowa, Keplna, Lenkija

SISTEMOS INFORMACIJA



Matmenys, mm	1200x600	1600x600	2000x600	2400x600
T24	•	•	•	•
Storis (THK)	30	30	30	30
Montav. brėž.	M31, M31ec, M31ic	M31, M31ec, M31ic	M31, M31ec, M31ic	M31, M31ec, M31ic



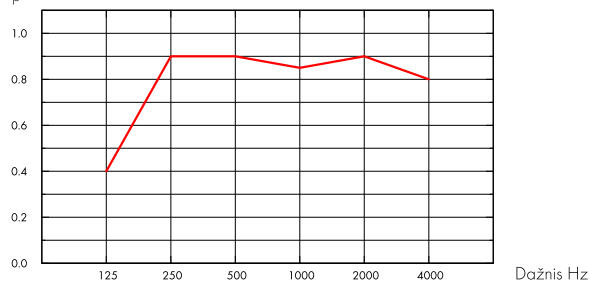
Akustika

Akustinės vertės apskaičiuotos lygioms luboms.

Garso sugertis:

Bandymų rezultatai atitinka standartą EN ISO 354 ir NRC bei SAA vertes (Noise Reduction Coefficient ir Sound Absorption Average) pagal ASTM C 423 standartą.

α_p , Praktinis garso sugerties koeficientas



— Focus Flexiform A 30 mm, 200 mm s.k.a.

o.d.s = konstrukcijos pakabinimo gylis

THK mm	o.d.s. mm	α_p , Praktinis garso sugerties koeficientas						α_w	Garso sugerties klasė
		125 Hz	250 Hz	500 Hz	1000 Hz	2000 Hz	4000 Hz		
30	200	0.40	0.90	0.90	0.85	0.90	0.80	0.90	A

Svertinis normalizuotas šoninių lygių skirtumas		CAC dB	
		Lubų garso slopinimo klasė, ASTM 1414, ASTM E413	
20	24	25	



Patalpų oro kokybė

Sertifikatai / Ženklinimas

Eurofins Indoor Air Comfort®

IAC Gold

French VOC

A+



CO2 pėdsakas

kg CO₂ equiv/m²

Focus Flexiform A

3,1

Gyvavimo ciklo etapai nuo A1 iki C4 iš EPD, pagal ISO 14025 / EN 15804



Perdirbimas

Minimalus perdirbtų žaliavų kiekis

39%

Perdirbimas

Visiškai perdirbama



Priešgaisrinė sauga

Šalis	Fire standard	Klasė
Europe	EN 13501-1	A2-s1,d0

Plokščių mineralinė vata yra išbandyta ir klasifikuojama kaip nedegi pagal EN ISO 1182.



Atsparumas drėgmei

C klasė, santykinė drėgmė iki 95% 30°C temperatūroje, pagal EN 13964:2014 standartą



Šviesos atspindėjimas

Spalva White Frost, artimiausia NCS spalva S 0500-N, šviesos atspindėjimas 85%. Blizgesys < 1.



Valymas

Sausas valymas ir siurbimas kasdien. Drėgnas valymas kartą per savaitę.



Išmontavimo galimybės

Plokštės neišmontuojamos.



Montavimas

Montuojama laikantis nurodymų montavimo brėžiniuose, instrukcijose ir pateiktuose pavyzdžiuose. (Pastaba: dėl ryškios šviesos, krentančios pro langą ar skleidžiamos kitų šviestuvų, ant struktūrinių paviršių ir išlenktų sistemų gali atsirasti nepageidaujama šešėlinių efektų.)



Sistemos svoris

	kg/m ²
Focus Flexiform A	1,4
Focus Flexiform A + Connect grid system	2,4

Informacija apie svorį yra orientacinė ir gali skirtis.



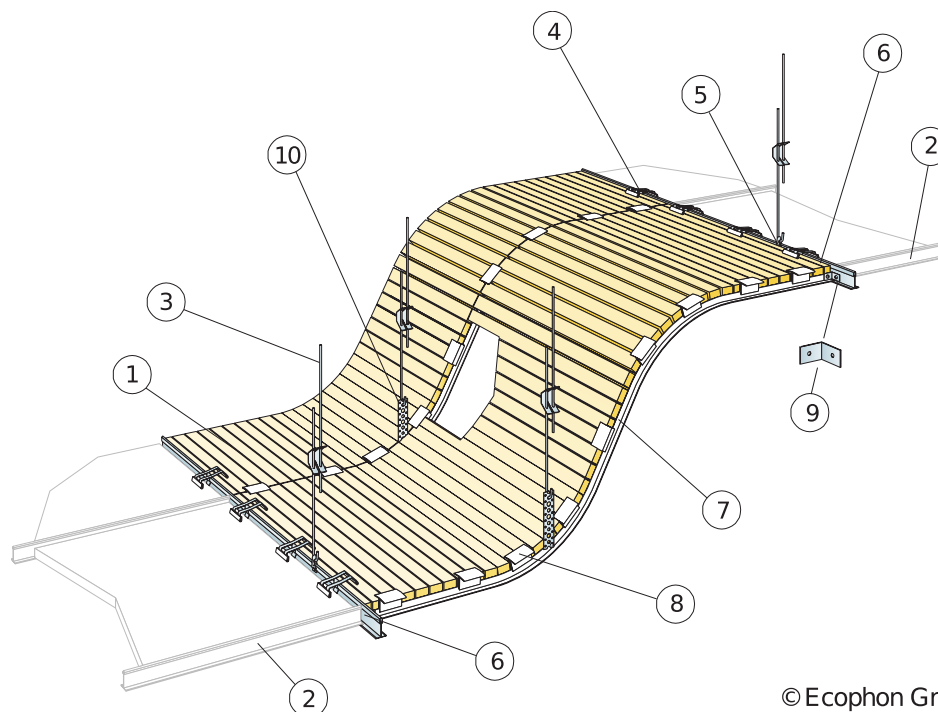
Mechaninės savybės

Papildoma apkrova turi būti tvirtinama prie lubų (sofito).



CE

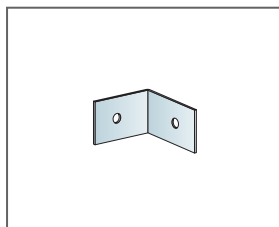
Visi Ecophon akustinių kabamųjų lubų gaminiai turi CE ženklą, atitinkantį Europos standartą EN13964:2014. Konkretaus gaminio savybės nurodytos Eksploatacinių savybių deklaracijoje.



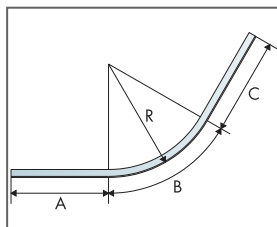
© Ecophon Group

IŠEIGA (NE)SK. ATLIEKŲ

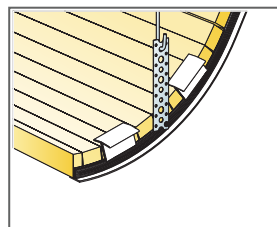
	Matmenys, mm			
	1200x600	1600x600	2000x600	2400x600
1	pagal poreikius			
2	Connect T24 skersinis profilis (susisiekiančios lubos)			
3	Connect reguliuojamas tvirtinimo kablys, montuojamas kas 1200 mm			
4	Connect fiksatarius 100/20			
5	Connect kablo fiksatorius			
6	Connect T24 pagrindinis profilis			
7	Connect Flexiform profilis/Flexible Flexiform profilis, montuojamas kas 600 mm.			
8	Connect Flexiform fiksatorius, montuojamas kas 100-300 mm (priklausomai nuo lenkimo spindulio)			
9	Connect tvirtinimo kampas			
10	Perforuota juosta (Ecophon netekia)			
Flexiform profilis: lenkimo spindulys (išgaubtas arba įgaubtas) min 200 mm.	-	-	-	-
Flexiform profilio ilgis: maks. 2400 mm. Kai Flexiform profiliai būna ilgesni nei 1 m, būtina naudoti papildomas kabinimo detales.	-	-	-	-



Connect Angle bracket



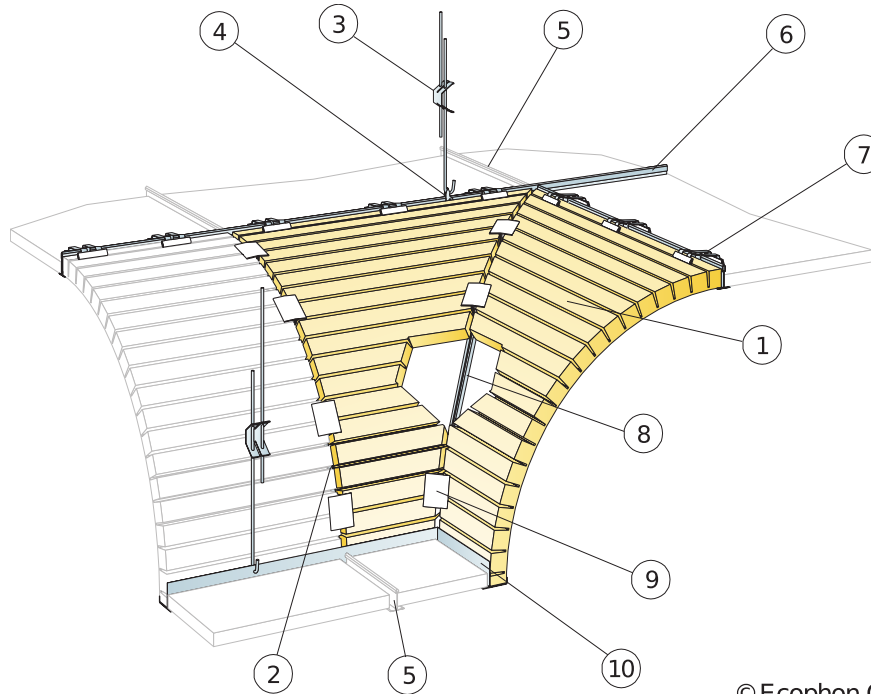
Flexiform profilių matmenų pavyzdys



Kabinimas naudojant perforuotą plėkštelę

Matmenys, mm	Maks. Naudojimo apkrova [N]	Min. Keliamoji geba [N]
1200x600x30	0	160
1600x600x30	0	160
2000x600x30	0	160
2400x600x30	0	160

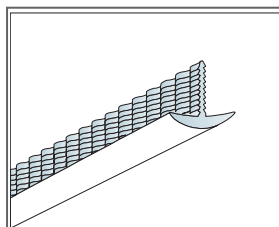
Naudojimo apkrova/keliamoji geba



© Ecophon Group

IŠEIGA (NE)SK. ATLIEKŲ

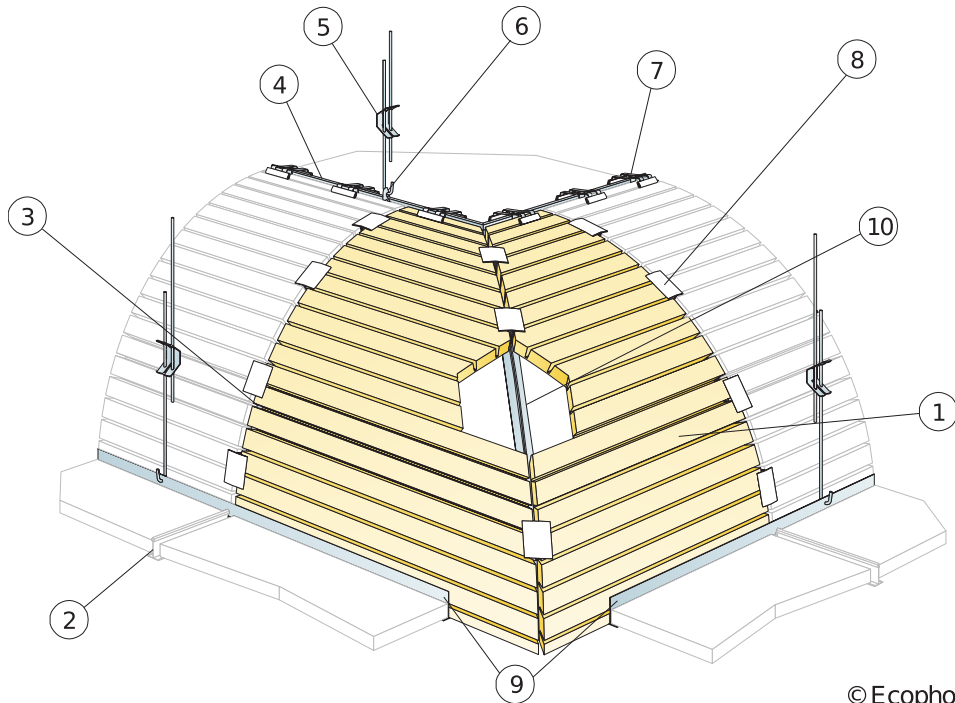
	Matmenys, mm			
	1200x600	1600x600	2000x600	2400x600
1	pagal poreikius			
2 Connect Flexiform profilis/Flexible Flexiform profilis, montuojamas kas 600 mm.	pagal poreikius			
3 Connect reguliuojamas tvirtinimo kablys, montuojamas kas 1200 mm	pagal poreikius			
4 Connect kablo fiksatorius	pagal poreikius			
5 Connect T24 skersinis profilis (susisiekiančios lubos)	pagal poreikius			
6 Connect T24 pagrindinis profilis	1,8m/m ²	-	-	-
7 Connect fiksatorius 100/20	pagal poreikius			
8 Connect Flexible išorinio kampo profilis	pagal poreikius			
9 Connect Flexiform fiksatorius, montuojamas kas 100-300 mm (priklausomai nuo lenkimo spindulio)	pagal poreikius			
10 Connect F profilis	pagal poreikius			
Flexiform profilis: lenkimo spindulys (išgaubtas arba įgaubtas) min 200 mm.	-	-	-	-
Flexiform profilio ilgis: maks. 2400 mm. Kai Flexiform profiliai būna ilgesni nei 1 m, būtina naudoti papildomas kabinimo detales.	-	-	-	-



Išorinio kampo profilis

Matmenys, mm	Maks. Naudojimo apkrova [N]	Min. Keliamoji geba [N]
1200x600x30	0	160
1600x600x30	0	160
2000x600x30	0	160
2400x600x30	0	160

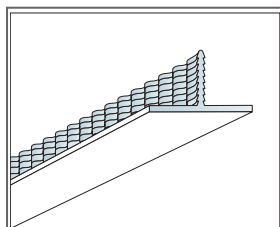
Naudojimo apkrova/keliamoji geba



© Ecophon Group

IŠEIGA (NE)SK. ATLIEKŲ

	Matmenys, mm			
	1200x600	1600x600	2000x600	2400x600
1	pagal poreikius			
2 Connect T24 skersinis profilis (susisiekiančios lubos)	pagal poreikius			
3 Connect Flexiform profilis/Flexible Flexiform profilis, montuojamas kas 600 mm.	pagal poreikius			
4 Connect T24 pagrindinis profilis	1,8m/m ²	-	-	-
5 Connect reguliuojamas tvirtinimo kablys, montuojamas kas 1200 mm	pagal poreikius			
6 Connect kablo fiksatorius	pagal poreikius			
7 Connect fiksatorius 100/20	pagal poreikius			
8 Connect Flexiform fiksatorius, montuojamas kas 100-300 mm (priklausomai nuo lenkimo spindulio)	pagal poreikius			
9 Connect F profilis	pagal poreikius			
10 Connect Flexiform profilis/Flexible Flexiform profilis	pagal poreikius			
Flexiform profilis: lenkimo spindulys (išgaubtas arba įgaubtas) min 200 mm.	-	-	-	-
Flexiform profilio ilgis: maks. 2400 mm. Kai Flexiform profiliai būna ilgesni nei 1 m, būtina naudoti papildomas kabinimo detales.	-	-	-	-



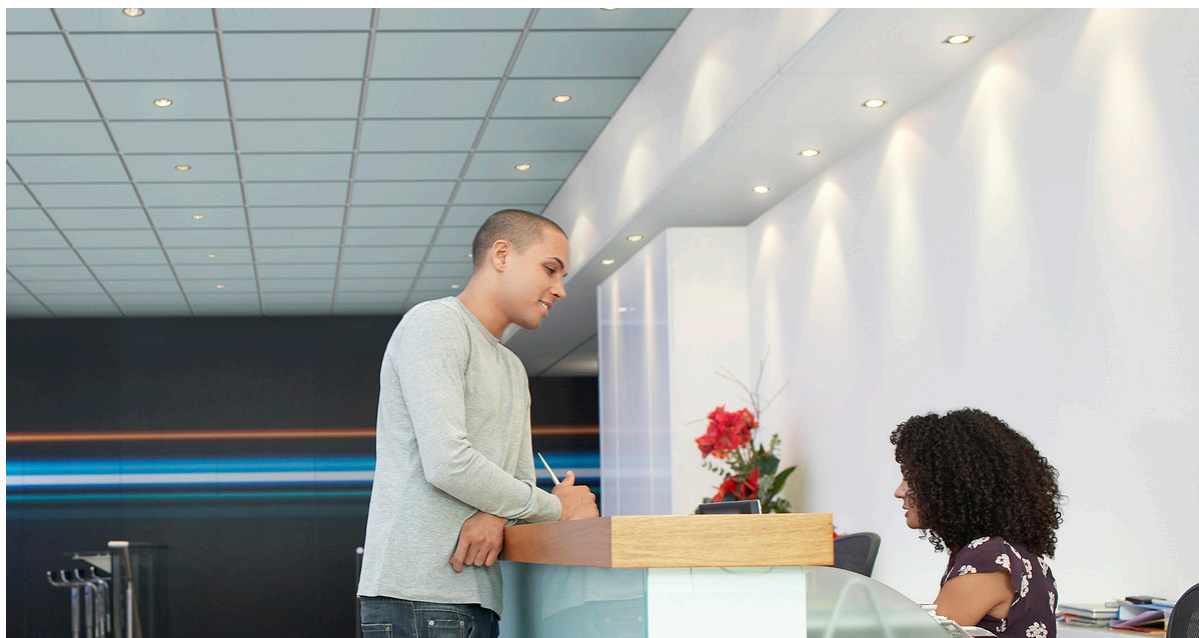
Vidinio kampo profilis

Matmenys, mm	Maks. Naudojimo apkrova [N]	Min. Keliamoji geba [N]
1200x600x30	0	160
1600x600x30	0	160
2000x600x30	0	160
2400x600x30	0	160

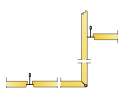
Naudojimo apkrova/keliamoji geba

Ecophon Focus™ Fixiform E

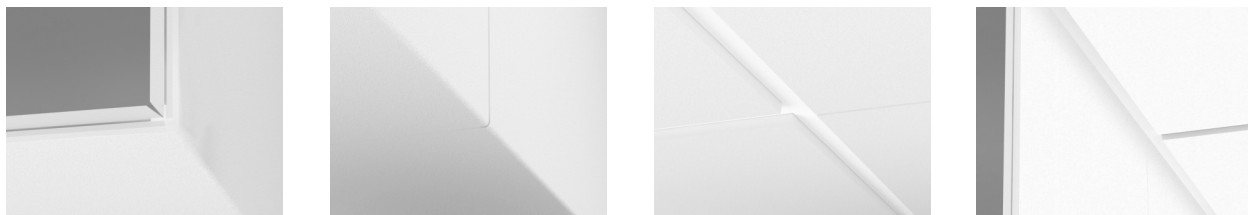
„Ecophon Focus™ Fixiform E“ sukuria ryškius perėjimus nuo vieno lubų lygio prie kito, kad būtų galima įtalpinti įvairias lubų techninės priežiūros instaliacijas arba norint patalpai suteikti formą ir struktūrą. Plokštės pristatomos plokščios ir prieš montuojant sulenkiamos 90 laipsnių kampų.



SISTEMOS INFORMACIJA



Matmenys, mm	1200x600
T24	•
Storis (THK)	20
Montav. brėž.	M276



Akustika

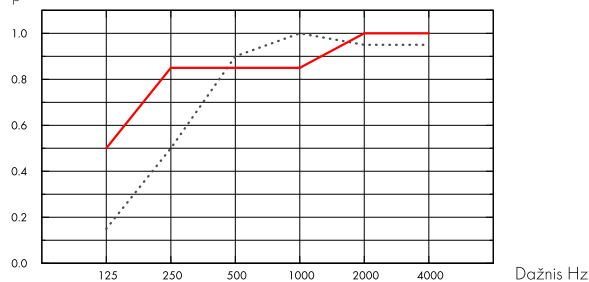


Akustinės vertės apskaičiuotos lygioms luboms.

Garso sugertis:

Bandymų rezultatai atitinka standartą EN ISO 354 ir NRC bei SAA vertes (Noise Reduction Coefficient ir Sound Absorption Average) pagal ASTM C 423 standartą.

α_p , Praktinis garso sugerties koeficientas



..... Focus Fixiform E 20 mm, 60 mm s.k.a.
 — Focus Fixiform E 20 mm, 200 mm s.k.a.
 o.d.s = konstrukcijos pakabinimo gylis

THK mm	o.d.s. mm	α_p , Praktinis garso sugerties koeficientas						α_w	Garso sugerties klasė
		125 Hz	250 Hz	500 Hz	1000 Hz	2000 Hz	4000 Hz		
20	60	0.15	0.50	0.90	1.00	0.95	0.95	0.80	B
20	200	0.50	0.85	0.85	0.85	1.00	1.00	0.90	A

THK mm	Svertinis normalizuotas šoninių lygių skirtumas	CAC dB
20	24	25

Patalpų oro kokybė



Sertifikatai / Ženklinimas

Eurofins Indoor Air Comfort®

IAC Gold

French VOC

A+



Perdirbimas



Minimalus perdirbtų žaliavų kiekis

57%

Perdirbimas

Visiškai perdirbama



Priešgaisrinė sauga

Šalis	Fire standard	Klasė
Europe	EN 13501-1	A2-s1,d0

Plokščių mineralinė vata yra išbandyta ir klasifikuojama kaip nedegi pagal EN ISO 1182.



Atsparumas drėgmei

A klasė, nuolatinė santykinė drėgmė iki 70% 25°C temperatūroje, pagal EN 13964:2014 standartą.



Šviesos atspindėjimas

Spalva White Frost, artimiausia NCS spalva S 0500-N, šviesos atspindėjimas 85%. Blizgesys < 1.



Valymas

Sausas valymas ir siurbimas kasdien. Drėgnas valymas kartą per savaitę.



Išmontavimo galimybės

Plokštės galima išmontuoti panaudojant šalia esančias tiesias plokštes.



Sistemos svoris

	kg/m ²
Focus Fixiform E	2,4
Focus Fixiform E + Connect grid system	3,3

Informacija apie svorį yra orientacinė ir gali skirtis.



Montavimas

Montuojama laikantis nurodymų montavimo brėžiniuose, instrukcijose ir pateiktuose pavyzdžiuose. Kartu su Focus Fixiform E plokštėmis tiekiamos visos reikalingos tvirtinimo detalės.



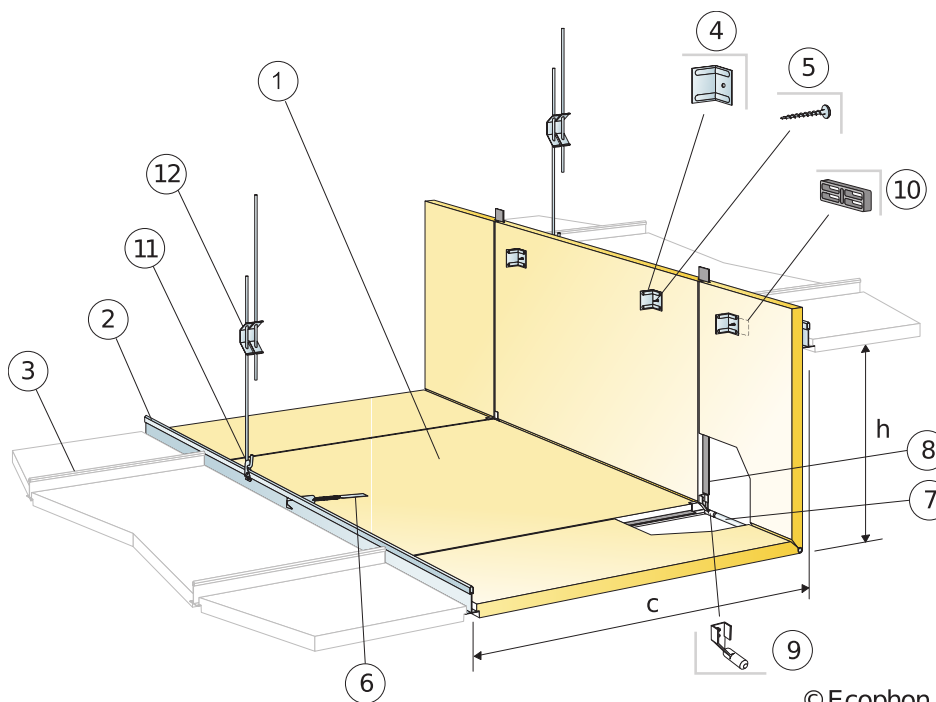
Mechaninės savybės

Papildoma apkrova turi būti tvirtinama prie lubų (sofito).



CE

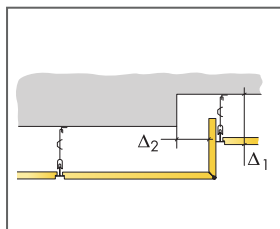
Visi Ecophon akustinių kabamųjų lubų gaminiai turi CE ženklą, atitinkantį Europos standartą EN13964:2014. Konkretaus gaminio savybės nurodytos Eksploatacinių savybių deklaracijoje.



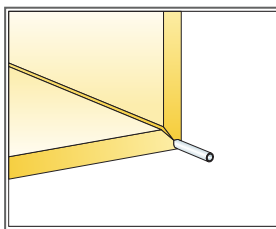
© Ecophon Group

IŠEIGA (NE)SK. ATLIEKŲ

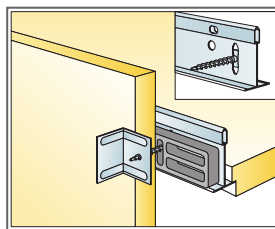
		Matmenys, mm
		1200x600
1	Focus Fixiform E (rinkinys)	pagal poreikius
2	Connect T24 pagrindinis profilis	1,8m/m ²
3	Connect T24 skersinis profilis (susisiekiančios lubos)	pagal poreikius
4	Fixiform tvirtinimo kampas (jeina į Fixiform rinkinį)	-
5	Varžtas, metalas 50 (jeina į Fixiform rinkinį)	-
6	Connect Hook (jeina į Fixiform rinkinį)	-
7	Sustiprinantis strypas (jeina į Fixiform rinkinį)	-
8	Connect F Spline (jeina į Fixiform rinkinį)	-
9	Sustiprinančio strypo detalė (jeina į Fixiform rinkinį)	-
10	Distance (jeina į Fixiform rinkinį)	-
11	Connect kablo fiksatorius	1vnt./kabinimostrypas
12	Connect reguliuojamas tvirtinimo kablys, montuojamas kas 600 mm lygio kitimo taškuose	1,4/m ²
Δ Min. sistemos kabinimo aukštis: Δ1=160 mm ir Δ2=80 mm nuo aukštesnio lygio		-
δ Min. išmontavimo aukštis: atskiros lubų plokštės neišmontuojamos		-
Matmenys: c=600 mm, h<530 mm		-



Žr. Medžiagų išeiągą



Lenkimo linija sustiprinta strypu



Viršutinės dalies jungimas su pagrindiniu profiliu

Matmenys, mm	Maks. Naudojimo apkrova [N]	Min. Keliamoji geba [N]
1200x600x20	0	160

Naudojimo apkrova/keliamoji geba

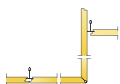
Ecophon Focus™ Fixiform Ds

„Ecophon Focus™ Fixiform Ds“ sukuria ryškius perėjimus nuo vieno lubų lygio prie kito, kad būtų galima įtalpinti įvairias lubų techninės priežiūros instaliacijas arba norint patalpai suteikti formą ir struktūrą. Plokštės pristatomos plokščios ir prieš montuojant sulenkiamos 90 laipsnių kampu.

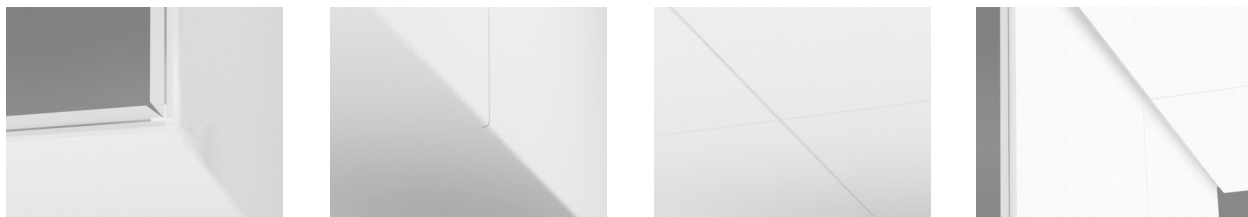


Ecophon centrinis biuras, Švedija

SISTEMOS INFORMACIJA



Matmenys, mm	1200x600	XL 1500x600	XL 1900x600	XL 2300x600
T24	•	•	•	•
Storis (THK)	20	20	20	20
Montav. brėž.	M619	M620	M620	M620



Akustika

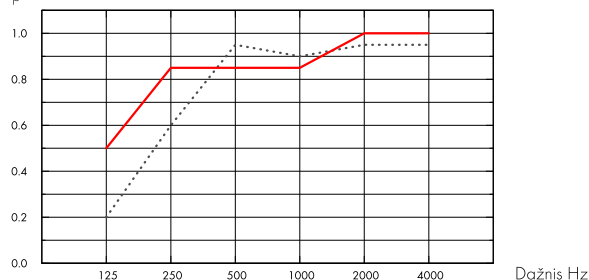


Akustinės vertės apskaičiuotos lygioms luboms.

Garso sugertis:

Bandymų rezultatai atitinka standartą EN ISO 354. Klasifikavimas pagal standartą EN ISO 11654.

α_p , Praktinis garso sugerties koeficientas



..... Focus Fixiform Ds 20 mm, 75 mm s.k.a.

— Focus Fixiform Ds 20 mm, 200 mm s.k.a.

o.d.s = konstrukcijos pakabinimo gylis

THK mm	o.d.s. mm	α_p , Praktinis garso sugerties koeficientas						α_w	Garso sugerties klasė
		125 Hz	250 Hz	500 Hz	1000 Hz	2000 Hz	4000 Hz		
20	75	0.20	0.60	0.95	0.90	0.95	0.95	0.90	A
20	200	0.50	0.85	0.85	0.85	1.00	1.00	0.90	A

THK mm	Svertinis normalizuotas šoninių lygių skirtumas		CAC dB	
	Lubų garso slopinimo klasė, ASTM 1414, ASTM E413		Lubų garso slopinimo klasė, ASTM 1414, ASTM E413	
20	24		25	

Patalpų oro kokybė



Sertifikatai / Ženklinimas

Eurofins Indoor Air Comfort®

IAC Gold

French VOC

A+



Perdirbimas



Minimalus perdirbtų žaliavų kiekis

54%

Perdirbimas

Visiškai perdirbama

Priešgaisrinė sauga



Šalis

Fire standard

Klasė

Europe

EN 13501-1

A2-s1,d0

Plokščių mineralinė vata yra išbandyta ir klasifikuojama kaip nedegi pagal EN ISO 1182.



Atsparumas drėgmei

A klasė, nuolatinė santykinė drėgmė iki 70% 25°C temperatūroje, pagal EN 13964:2014 standartą.



Šviesos atspindėjimas

Spalva White Frost, artimiausia NCS spalva S 0500-N, šviesos atspindėjimas 85%. Blizgesys < 1.



Valymas

Sausas valymas ir siurbimas kasdien. Drėgnas valymas kartą per savaitę.



Išmontavimo galimybės

Plokštės galima išmontuoti panaudojant šalia esančias tiesias plokštes.



Montavimas

Montuojama laikantis nurodymų montavimo brėžiniuose, instrukcijose ir mazgų bibliotekoje.



Sistemos svoris

	kg/m ²	Informacija apie svorį yra orientacinė ir gali skirtis.
Focus Fixiform Ds	2,4	
Focus Fixiform Ds + Connect grid system	3,3	



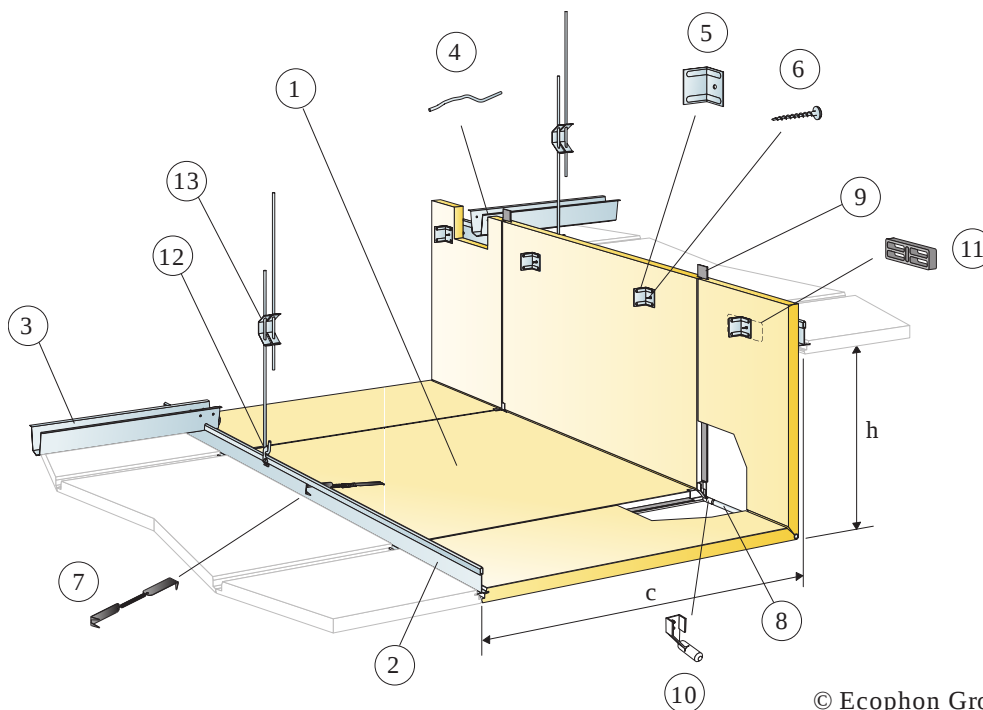
Mechaninės savybės

Papildoma apkrova turi būti tvirtinama prie lubų (sofito).



CE

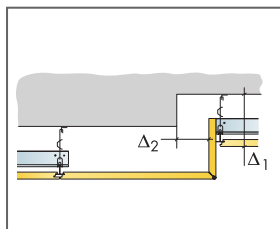
Visi Ecophon akustinių kabamųjų lubų gaminiai turi CE ženklą, atitinkantį Europos standartą EN13964:2014. Konkretaus gaminio savybės nurodytos Eksploatacinių savybių deklaracijoje.



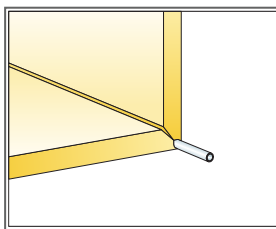
© Ecophon Group

IŠEIGA (NE)SK. ATLIEKŲ

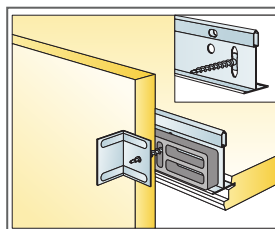
		Matmenys, mm
		1200x600
1	Focus Fixiform Ds (rinkinys)	pagal poreikius
2	Connect T24 Main runner su fikslaus užrakto funkcija (PL)	pagal poreikius
3	Connect stabilizatorius, montuojamas kas 1500 mm (maks. atstumas nuo sienos 300 mm)	pagal poreikius
4	Connect stabilizatoriaus kaišis, montuojamas 1 vnt. pagrindinio profilio ir stabilizatoriaus susikirtimų taškuose	pagal poreikius
5	Fixiform tvirtinimo kampas (jeina į Fixiform rinkinį)	-
6	Varžtas, metalas S0 (jeina į Fixiform rinkinį)	-
7	Connect Hook (jeina į Fixiform rinkinį)	-
8	Sustiprinantis strypas (jeina)	-
9	Connect F Spline (jeina į Fixiform rinkinį)	-
10	Sustiprinančio strypo detalė (jeina)	-
11	Distance (jeina į Fixiform rinkinį)	-
12	Connect kablo fiksuatorius	1vnt./kabinimostrypas
13	Connect reguliuojamas tvirtinimo kablys, montuojamas kas 600 mm lygio kitimo taškuose	1,4/m ²
Δ Min. sistemos kabinimo aukštis: Δ1=165 mm ir Δ2=80 mm nuo viršutinio lygio		-
δ Min. išmontavimo aukštis: atskiros lubų plokštės neišmontuojamas		-
Matmenys: c=600 mm, h<530 mm		-



Žr. Medžiagų išeiigą



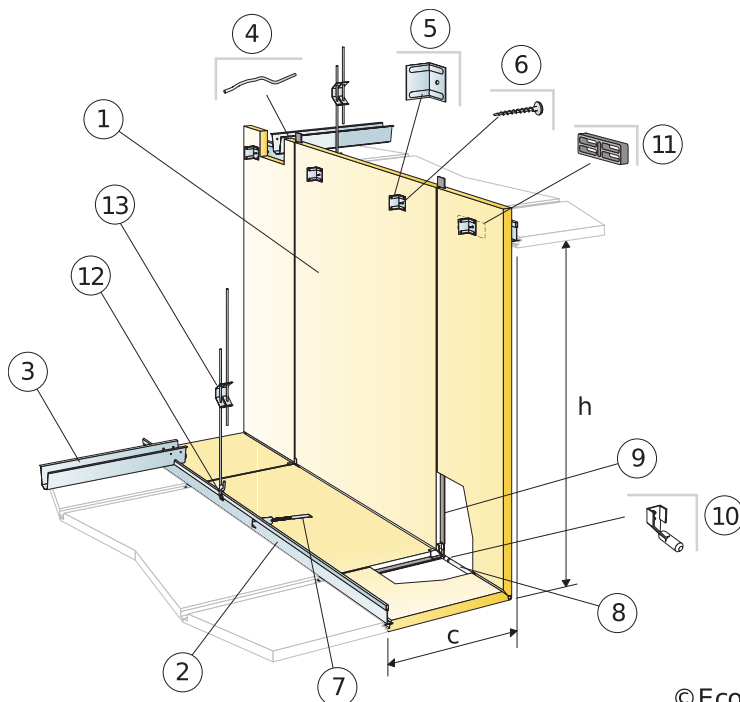
Lenkimo linija sustiprinta strypu



Viršutinės dalies jungimas su pagrindiniu profiliu

Matmenys, mm	Maks. Naudojimo apkrova [N]	Min. Keliamoji geba [N]
1200x600x20	0	160

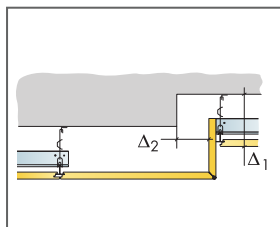
Naudojimo apkrova/keliamoji geba



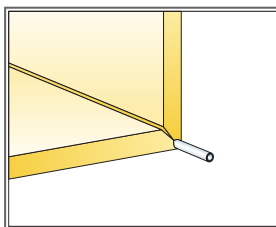
© Ecophon Group

IŠEIGA (NE)SK. ATLIEKŲ

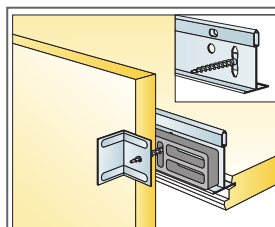
	Matmenys, mm		
	1500x600	1900x600	2300x600
1 Focus Fixiform Ds XL (rinkinys)	pagal poreikius		
2 Connect T24 Main runner su tikslaus užrakto funkcija (PI)	pagal poreikius		
3 Connect stabilizatorius, montuojamas kas 1500 mm (maks. atstumas nuo sienos 300 mm)	pagal poreikius		
4 Connect stabilizatoriaus kaištis, montuojamas 1 vnt. pagrindinio profilio ir stabilizatoriaus susikirtimų taškuose	pagal poreikius		
5 Fixiform tvirtinimo kampas (jeina į Fixiform rinkinį)	-	-	-
6 Varžtas, metalas 50 (jeina į Fixiform rinkinį)	-	-	-
7 Connect Hook (jeina į Fixiform rinkinį)	-	-	-
8 Sustiprinantis strypas (jeina į Fixiform rinkinį)	-	-	-
9 Connect F Spline (jeina į Fixiform rinkinį)	-	-	-
10 Sustiprinančio strypo detalė (jeina į Fixiform rinkinį)	-	-	-
11 Distance (jeina į Fixiform rinkinį)	-	-	-
12 Connect kablo fiksatorius	1 vnt./kabinimostrypas		
13 Connect reguliuojamas tvirtinimo kablys, montuojamas kas 600 mm lygio kaitimo taškuose	1,4/m ²	1,4/m ²	1,4/m ²
Δ Min. sistemos kabinimo aukštis: Δ1=165 mm ir Δ2=80 mm nuo viršutinio lygio	-	-	-
δ Min. išmontavimo aukštis: atskiros lubų plokštės neišmontuojamos	-	-	-
Matmenys: c=300 mm, h<1130 mm (XL 1500), h<1530 mm (XL 1900), h<1930 mm (XL 2300)	-	-	-



Žr. Medžiagų išėigą



Lenkimo linija sustiprinta strypu



Viršutinės dalies jungimas su pagrindiniu profiliu

Matmenys, mm	Maks. Naudojimo apkrova [N]	Min. Keliamoji geba [N]
1500x600x20	0	160
1900x600x20	0	160
2300x600x20	0	160

Naudojimo apkrova/keliamoji geba

Ecophon Focus™ Frieze

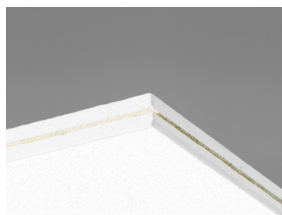
„Ecophon Focus™ Frieze“ galima naudoti su „Edge Dg“, „Ds“, A ir E. Frizą galima prijungti prie sienos be jokių matomų laikiklių. Naudojama, kai reikalingas tolygus perėjimas nuo lubų prie sienos.



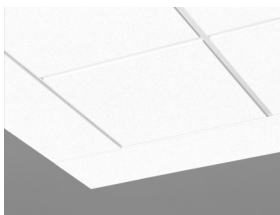
SISTEMOS INFORMACIJA



Matmenys, mm	2400x600
T24	•
Storis (THK)	20
Montav. brėž.	M110, M239



Focus Frieze plokštė

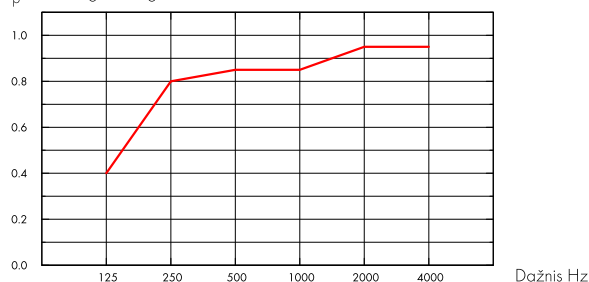


Akustika

Garso sugertis:

Bandymų rezultatai atitinka standartą EN ISO 354 ir NRC bei SAA vertes (Noise Reduction Coefficient ir Sound Absorption Average) pagal ASTM C 423 standartą.

α_p , Praktinis garso sugerties koeficientas



— Focus Frieze 20 mm, 200 mm o.d.s.
o.d.s = konstrukcijos pakabinimo gylis

THK mm	o.d.s. mm	α_p , Praktinis garso sugerties koeficientas						α_w	Garso sugerties klasė
		125 Hz	250 Hz	500 Hz	1000 Hz	2000 Hz	4000 Hz		
20	200	0.40	0.80	0.85	0.85	0.95	0.95	0.90	A

THK mm	AC(1.5)		Svertinis normalizuotas šoninių lygių skirtumas	CAC dB	
	raiškumo klasė, ASTM E1111, ASTM E1110			Lubų garso slopinimo klasė, ASTM 1414, ASTM E413	
20	190		24	25	



Cradle to Cradle Certified®



Šis produktas sertifikuotas Cradle to Cradle Certified® Bronzos lygiu (4.0 versija).



Material Health

Šis gaminyje gavo C2C Certified Material Health Certificate™ sidabro lygio sertifikatą (standartinė 4.0 versija). C2C Certified Material Health Certificate™ – tai gaminio sudėties sveikatos ir saugos patikrinimas, naudojant „Cradle-to-Cradle“ sertifikuoto gaminių standarto medžiagų sveikatos reikalavimus.



Perdirbimas

Minimalus perdirbtų žaliavų kiekis	59%
Perdirbimas	Visiškai perdirbama



Priešgaisrinė sauga

Šalis	Fire standard	Klasė
Europe	EN 13501-1	A2-s1,d0

Plokščių mineralinė vata yra išbandyta ir klasifikuojama kaip nedegi pagal EN ISO 1182.



Atsparumas drėgmei

A klasė, nuolatinė santykinė drėgmė iki 70% 25°C temperatūroje, pagal EN 13964:2014 standartą.



Atsparumas drėgmei

C klasė, santykinė drėgmė iki 95% 30°C temperatūroje, pagal EN 13964:2014 standartą



Šviesos atspindėjimas

Spalva White Frost, artimiausia NCS spalva S 0500-N, šviesos atspindėjimas 85%. Blizgesys < 1.



Valymas

Sausas valymas ir siurbimas kasdien. Drėgnas valymas kartą per savaitę.



Išmontavimo galimybės

Plokštės neišmontuojamos.



Montavimas

Montuojama laikantis nurodymų montavimo brėžiniuose, instrukcijose ir pateikuose pavyzdžiuose. Informacija apie minimalų sistemos kabinimo aukštį pateikta prie Medžiagų išieigos.



Sistemos svoris

	kg/m ²
Focus Frieze	2,3
Focus Frieze + Connect grid system	3,3

Informacija apie svorį yra orientacinė ir gali skirtis.



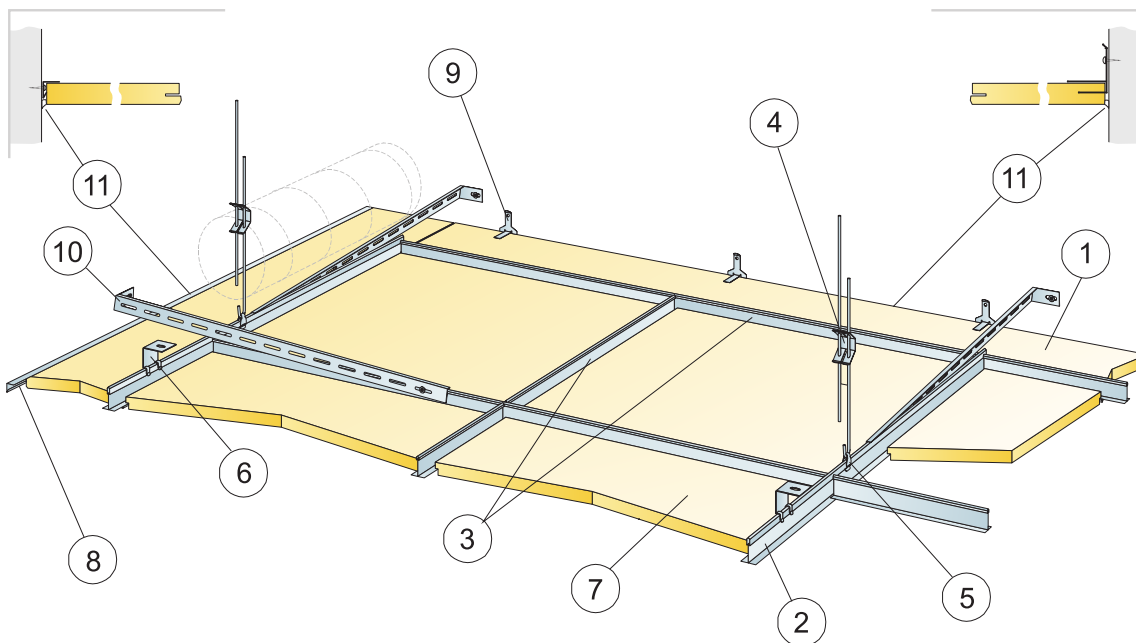
Mechaninės savybės

Žr. lentelę apie maksimalią apkrovą ir minimalią apkrovą bei funkcinius reikalavimus, mechanines savybes puslapyje www.ecophon.com/lt.



CE

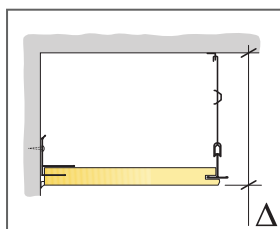
Visi Ecophon akustinių kabamųjų lubų gaminiai turi CE ženklą, atitinkantį Europos standartą EN13964:2014. Konkretaus gaminio savybės nurodytos Eksploatacinių savybių deklaracijoje.



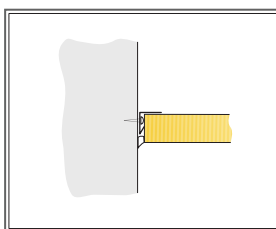
© Ecophon Group

IŠEIGA (NE)SK. ATLIEKŲ

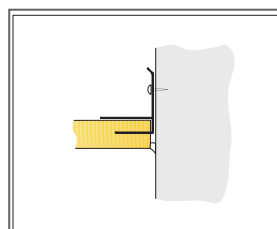
	Matmenys, mm
	2400x600
1 Focus Frieze	pagal poreikius
2 Connect T24 pagrindinis profilis	-
3 Connect T24 skersinis profilis, L=600 mm	pagal poreikius
4 Connect reguliuojamas tvirtinimo kablys, montuojamas kas 1200 mm	pagal poreikius
5 Connect kablo fiksatorius	pagal poreikius
6 Connect tvirtinimo kampas (naudojamas tik kartu su Frieze profiliu)	pagal poreikius
7 Focus A arba E	pagal poreikius
8 Connect Frieze profilis, tvirtinamas kas 300 mm. Jei šis sprendinys montuojamas tarp dviejų priešingų sienų, viduryje esanti lubų dalis turi būti stabiliai pritvirtinta. Minimalus aukštis virš plokščių 0 mm.	pagal poreikius
9 Connect Frieze kampas, montuojamas kas 500 mm. Minimalus aukštis virš plokščių 150 mm.	pagal poreikius
10 Connect tvirtinimo kampas, L=700 mm, naudojamas su stabilizatoriumi	pagal poreikius
11 Akrilo hermetikas (Ecophon netekia)	pagal poreikius
Δ Min. sistemos kabinimo aukštis: su reguliuojamu tvirtinimo kabliu: 110 mm, su tvirtinimo kampu: 60 mm	-
δ Min. išmontavimo aukštis: sistema neišmontuojama	-
Focus Frieze: Min. sistemos kabinimo aukštis: 160 mm	-
Focus Frieze: Min. sistemos išmontavimo aukštis: sistema neišmontuojama	-
Ecophon Focus frieze: gali būti padalinta į dvi dalis, jei plotis iki 300 mm	-



Žr. Medžiagų išėigą



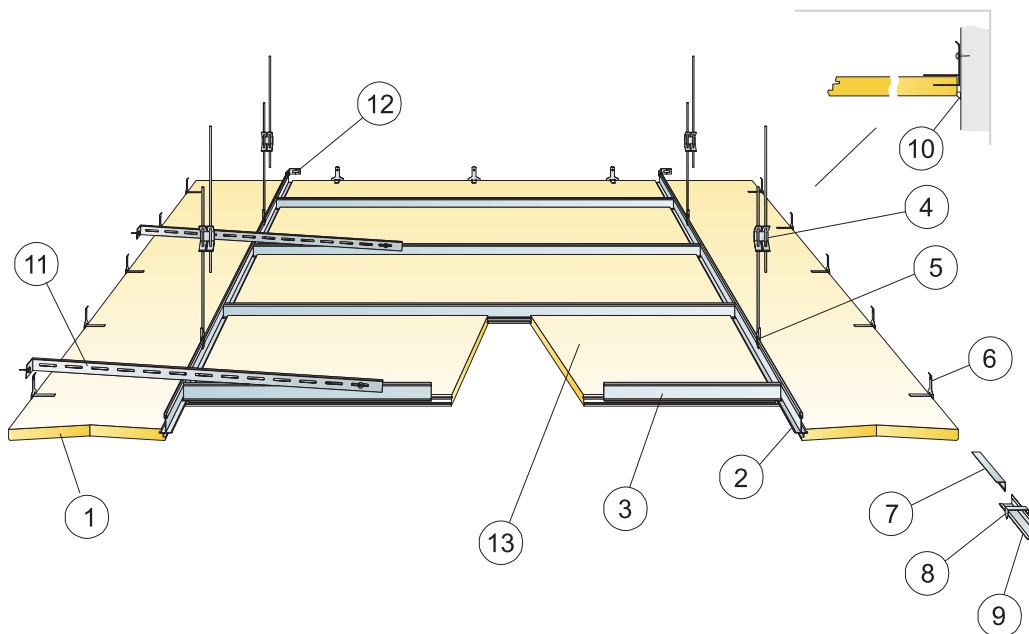
Tvirtinimas naudojant Frieze perimetrinį profilį



Tvirtinimas naudojant Frieze tvirtinimo kampą

Matmenys, mm	Maks. Naudojimo apkrova [N]	Min. Keliamoji geba [N]
2400x600x20	0	160

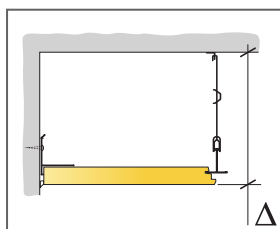
Naudojimo apkrova/keliamoji geba



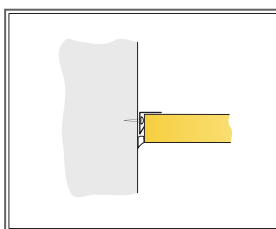
© Ecophon Group

IŠEIGA (NE)SK. ATLIEKŲ

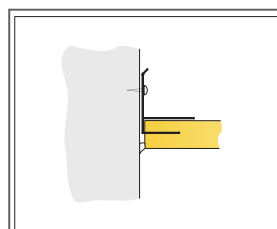
		Matmenys, mm
		2400x600
1	Focus frieze Ds/Dg	pagal poreikius
2	Connect T24 pagrindinis profilis	-
3	Connect T24 skersinis profilis L=600/1200/1800 alt. Pagrindinis profilis	pagal poreikius
4	Connect reguliuojamas tvirtinimo kablys, montuojamas kas 1200 mm	pagal poreikius
5	Connect kablo fiksuatorius	pagal poreikius
6	Connect Frieze kampas, montuojamas kas 500 mm. Minimalus aukštis virš plokščių 150 mm.	pagal poreikius
7	Connect Frieze profilis, montuojamas kas 300 mm.	pagal poreikius
8	Connect techninės plokštės fiksuatorius	1/kas 300-400mm ant bet kurios nupjautos brtaunos
9	Connect perimetrinis profilis	pagal poreikius
10	Akriolo hermetikas (Ecophon netiekia)	pagal poreikius
11	Connect tvirtinimo kampas, L=700 mm, naudojamas su stabilizatoriumi	pagal poreikius
12	Connect tvirtinimo kampas T profilams	pagal poreikius
13	Focus Ds arba Dg	pagal poreikius
Δ Min. sistemos kabinimo aukštis: 110 mm		-
δ Min. sistemos išmontavimo aukštis: Focus frieze plokštės nėra išmontuojamos; vidurinė dalis - žr. atitinkamą sistemą		-
Ecophon Focus frieze: gali būti padalinta į dvi dalis, jei plotis iki 300 mm		-



Žr. Medžiagų išeiigą



Tvirtinimas naudojant Frieze profilį



Tvirtinimas naudojant Frieze tvirtinimo kampą

Matmenys, mm	Maks. Naudojimo apkrova [N]	Min. Keliamoji geba [N]
2400x600x20	0	160

Naudojimo apkrova/keliamoji geba

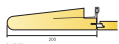
Ecophon Focus™ Wing

„Ecophon Focus™ Wing“ montuojama kaip įtempiamų lubų perimetras, kai naudojama kartu su „Ecophon Focus™ Ds“ arba E. Tai sparno formos garsą sugeriančių plokščių sistema, skirta atskiroms kabamosioms luboms, kai nepageidaujama montuoti lubų nuo sienos iki sienos.

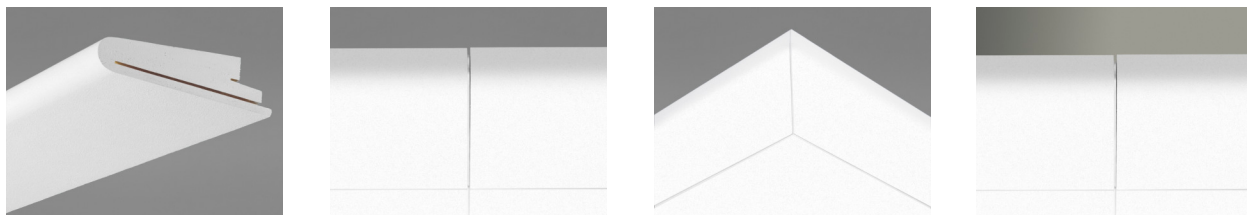


Seaham Contact Centre, Seaham, Jungtinė Karalystė

SISTEMOS INFORMACIJA



Matmenys, mm	600x200	1200x200
T24	•	•
Storis (THK)	50	50
Montav. brėž.	M209	M143, M209



Akustika



Ecophon Focus Wing yra perimetro komponentas. Akustinius duomenis žiūrėti prie atitinkamų sistemų (Focus Ds arba Focus/Master E).

Patalpų oro kokybė



Sertifikatai / Ženklinimas

Eurofins Indoor Air Comfort®

IAC Gold

French VOC

A+



Cradle to Cradle Certified®



Šis produktas sertifikuotas Cradle to Cradle Certified® Bronzos lygiu (4.0 versija).



Material Health

Šis gaminy s gavo C2C Certified Material Health Certificate™ sidabro lygio sertifikatą (standartinė 4.0 versija). C2C Certified Material Health Certificate™ – tai gaminio sudėties sveikatos ir saugos patikrinimas, naudojant „Cradle-to-Cradle“ sertifikuoto gaminio standarto medžiagų sveikatos reikalavimus.



Perdirbimas

Minimalus perdirbtų žaliavų kiekis

61%

Perdirbimas

Visiškai perdirbama



Priešgaisrinė sauga

Šalis

Fire standard

Klasė

Europe

EN 13501-1

A2-s1,d0

Plokščių mineralinė vata yra išbandyta ir klasifikuojama kaip nedegi pagal EN ISO 1182.



Atsparumas drėgmei

C klasė, santykinė drėgmė iki 95% 30°C temperatūroje, pagal EN 13964:2014 standartą



Šviesos atspindėjimas

Spalva White Frost, artimiausia NCS spalva S 0500-N, šviesos atspindėjimas 85%. Blizgesys < 1.



Valymas

Sausas valymas ir siurbimas kasdien. Drėgnas valymas kartą per savaitę.



Išmontavimo galimybės

Plokštės neišmontuojamos.



Montavimas

Montuojama laikantis nurodymų montavimo brėžiniuose, instrukcijose ir pateiktuose pavyzdžiuose. Informacija apie minimalų sistemos kabinimo aukštį pateikta prie Medžiagų išėigos.



Sistemos svoris

	kg/m ²	Informacija apie svorį yra orientacinė ir gali skirtis.
Focus Wing	5,4	
Focus Wing + Connect grid system	6,3	



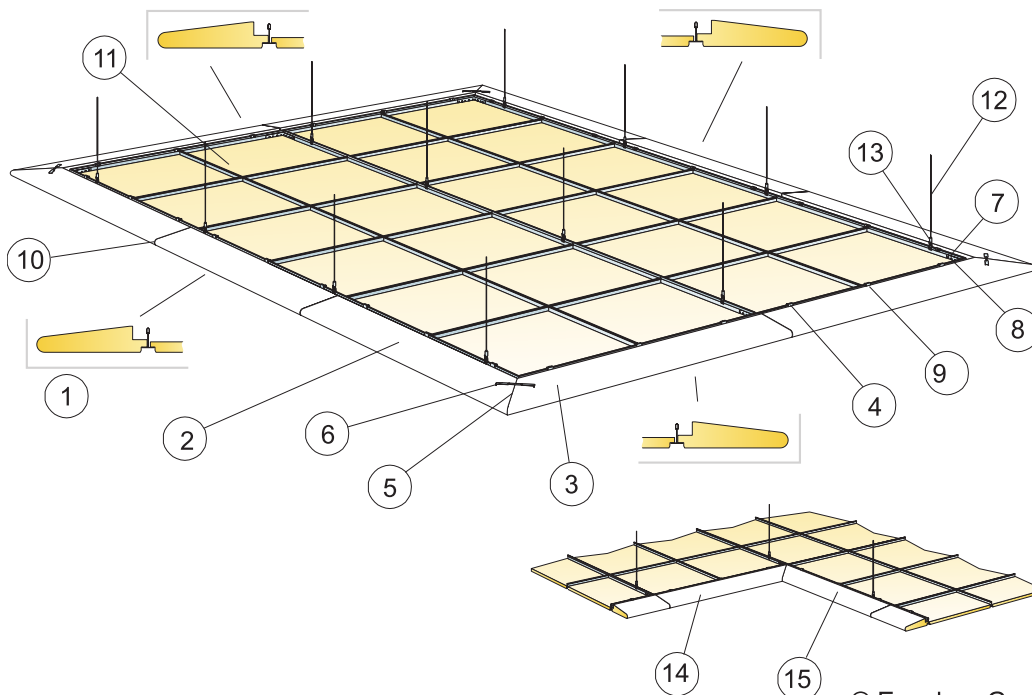
Mechaninės savybės

Jokia papildoma apkrova neleidžiama.



CE

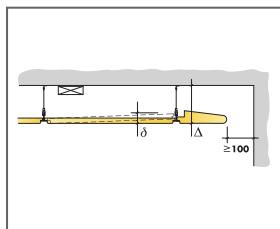
Visi Ecophon akustinių kabamųjų lubų gaminiai turi CE ženklą, atitinkantį Europos standartą EN13964:2014. Konkretaus gaminio savybės nurodytos Eksploatacinių savybių deklaracijoje.



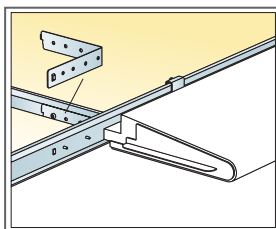
© Ecophon Group

IŠEIGA (NE)SK. ATLIEKŲ

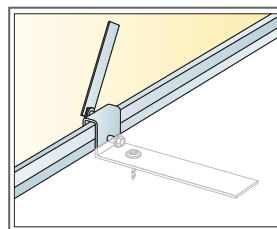
	Matmenys, mm
	1200x200
1 Focus Wing E (Straight kit E, žr. Montavimo instrukciją)	pagal poreikius
2 Focus Wing E/išorinis kampas dešinė (jeina į rinkinį "Išorinis kampas", žr. Montavimo instrukciją)	pagal poreikius
3 Focus Wing E/išorinis kampas kairė (jeina į rinkinį "Išorinis kampas", žr. Montavimo instrukciją)	pagal poreikius
4 Connect Wing konsolė (jeina į rinkinį)	pagal poreikius
5 Connect plokštelė (jeina į rinkinį)	pagal poreikius
6 Connect kablys (jeina į rinkinį)	pagal poreikius
7 Connect L jungtis	pagal poreikius
8 Connect varžtas BR	pagal poreikius
9 Connect varžtas MVL (jeina į rinkinį)	pagal poreikius
10 Connect Wing Distance	pagal poreikius
11 Ecophon Focus/Master E sistema su Connect HD pagrindinio profilio konstrukcija	pagal poreikius
12 Connect reguliuojamas kabinimo trosas, montuojamas kas 1200 mm	pagal poreikius
13 Connect kablo fiksatorius	pagal poreikius
14 Focus Wing E/vidinis kampas dešinė (jeina į rinkinį "Vidinis kampas")	pagal poreikius
15 Focus Wing E/vidinis kampas kairė (jeina į rinkinį "Vidinis kampas")	pagal poreikius
Δ Min. sistemos kabinimo aukštis: 130 mm	-
δ Min. sistemos išmontavimo aukštis: žr. Focus/Master E	-



Žr. Medžiagų išeiągą



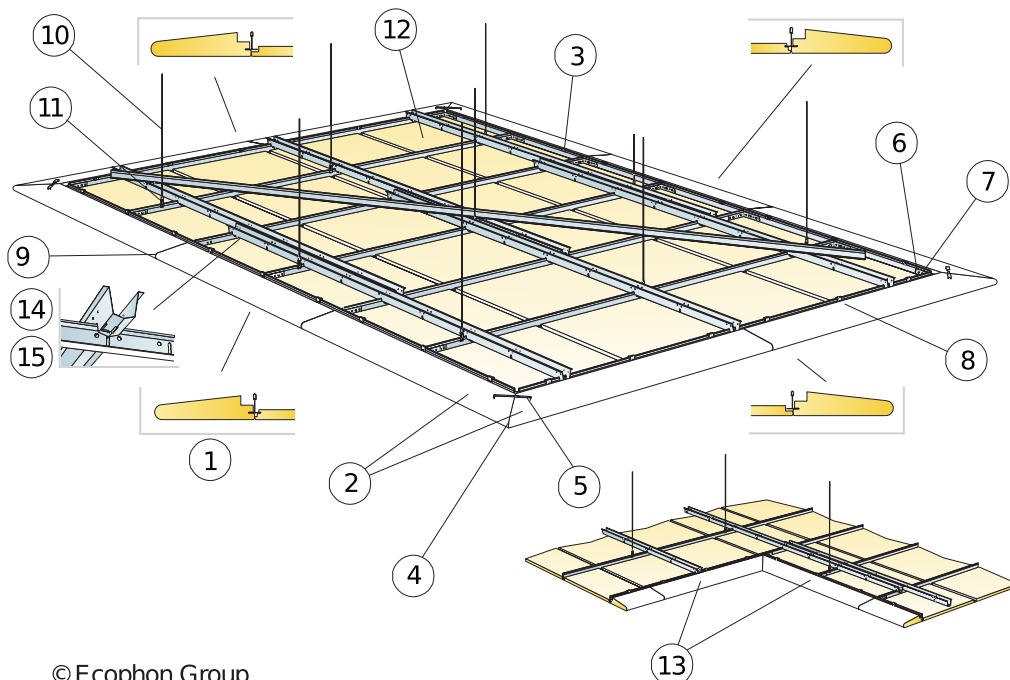
Tiesios plokštės tvirtinamas naudojant specialias tvirtinimo detales



Detalės reguliavimas

Matmenys, mm	Maks. Naudojimo apkrova [N]	Min. Keliamoji geba [N]
1200x200x50	0	160

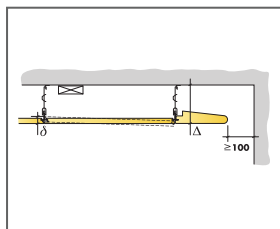
Naudojimo apkrova/keliamoji geba



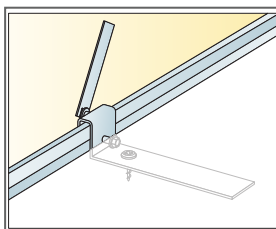
© Ecophon Group

IŠEIGA (NE)SK. ATLIEKŲ

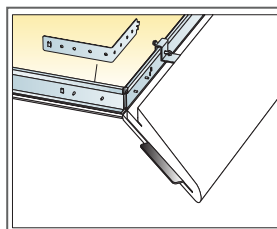
	Matmenys, mm	
	600x200	1200x200
1 Focus Wing Ds (Straight Kit Ds, žr. montavimo instrukciją)	-	pagal poreikius
2 Focus Wing Ds/išorinis kampas (išor. kampų rinkinyje, žr. montavimo instrukciją)	-	pagal poreikius
3 Connect Wing konsolė (jeina į rinkinį)	-	pagal poreikius
4 Connect Spline (jeina į rinkinius)	-	pagal poreikius
5 Connect kabelys (jeina į rinkinį)	-	pagal poreikius
6 Connect L jungtis	-	pagal poreikius
7 Connect varžtas BR	-	pagal poreikius
8 Connect varžtas MVL (jeina į rinkinį)	-	pagal poreikius
9 Connect Wing Distance	-	pagal poreikius
10 Connect reguliuojamas kabinimo trosas, montuojamas kas 1200 mm	-	pagal poreikius
11 Connect kablo fiksatorius	-	pagal poreikius
12 Ecophon Focus Ds sistema, montuojama su Connect HD pagrindiniu profiliu	-	pagal poreikius
13 Focus Wing Ds/vidinis kampas kairė (žr. vidinis kampas)	-	pagal poreikius
14 Connect stabilizatorius	-	-
15 Connect stabilizatoriaus kaištis, montuojamas 1 vnt. pagrindinio profilio ir stabilizatoriaus susikirtimų taškuose	-	-
Δ Min. sistemos kabinimo aukštis: 135 mm	-	-
δ Min. išmontavimo aukštis: 30 mm (50 mm, kai matmuo 1200x1200)	-	-



Žr. Medžiagų išėigą



Detalės reguliavimas



Kampų elementai jungiami plokšte

Matmenys, mm	Maks. Naudojimo apkrova [N]	Min. Keliamoji geba [N]
600x200x50	-	-
1200x200x50	0	-

Naudojimo apkrova/keliamoji geba

Ecophon Focus™ Levels

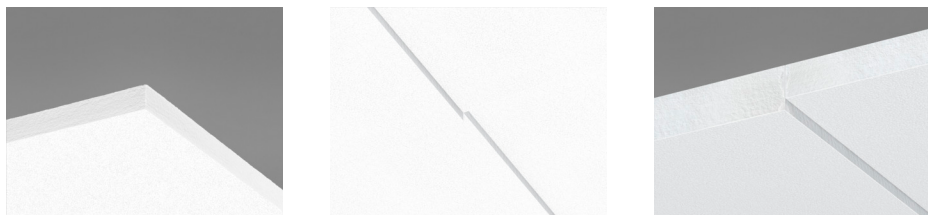
Ecophon Focus™ Levels yra dizaino sistema, susidedanti iš skirtingų plokščių storių, matmenų ir spalvų. Plokštės klijuojamos tiesiai viena šalia kitos keičiant plokščių storį, taip sukuriant unikalius dizaino sprendimus su lygių poslinkiais.



SISTEMOS INFORMACIJA



Matmenys, mm	600x600	600x600	600x600	1200x300	1200x300	1200x300	1200x600	1200x600
Tiesioginis	•	•	•	•	•	•	•	•
Storis (THK)	20	30	40	20	30	40	20	30
Montav. brėž.	M488, M489	M488, M489	M488, M489	M488, M489	M488, M489	M488, M489	M488, M489	M488, M489

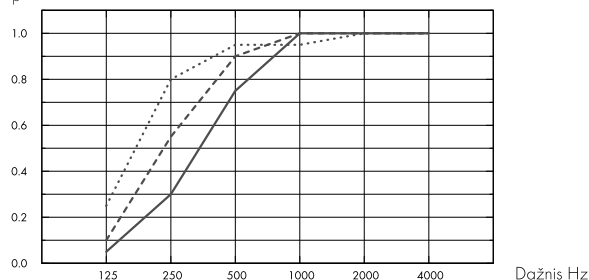


Akustika

Garso sugertis:

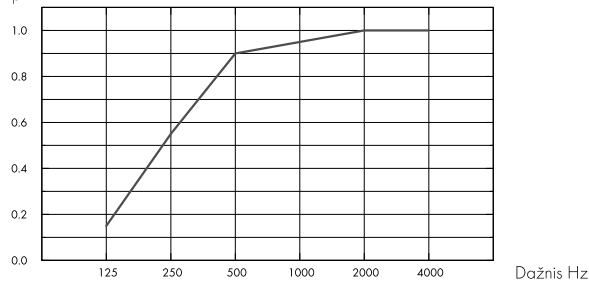
Bandymų rezultatai atitinka standartą EN ISO 354 ir NRC bei SAA vertes (Noise Reduction Coefficient ir Sound Absorption Average) pagal ASTM C 423 standartą.

α_p , Praktinis garso sugerties koeficientas



- Focus Levels 40 mm, 43 mm s.k.a.
- Focus Levels 30 mm, 33 mm o.d.s.
- Focus Levels 20 mm, 23 mm s.k.a.
- o.d.s = konstrukcijos pakabinimo gylis

α_p , Praktinis garso sugerties koeficientas



- Focus Levels 20/30/40 mm (M488, M489), 23-43 mm o.d.s.
- o.d.s = konstrukcijos pakabinimo gylis

THK mm	o.d.s. mm	α_p , Praktinis garso sugerties koeficientas						α_w	Garso sugerties klasė
		125 Hz	250 Hz	500 Hz	1000 Hz	2000 Hz	4000 Hz		
40	43	0.25	0.80	0.95	0.95	1.00	1.00	1.00	A
30	33	0.10	0.55	0.90	1.00	1.00	1.00	0.85	B
20	23	0.05	0.30	0.75	1.00	1.00	1.00	0.60	C
0	43	0.15	0.55	0.90	0.95	1.00	1.00	0.85	B

THK mm	o.d.s. mm	NRC	SAA
30	33	0.85	0.86
20	23	0.75	0.78
0	43	0.85	0.85



Patalpų oro kokybė

Sertifikatai / Ženklinimas

Eurofins Indoor Air Comfort®

IAC Gold

French VOC

A+



Cradle to Cradle Certified®



Šis produktas sertifikuotas Cradle to Cradle Certified® Bronzos lygiu (4.0 versija).



Material Health

Šis gaminy s gavo C2C Certified Material Health Certificate™ sidabro lygio sertifikatą (standartinė 4.0 versija). C2C Certified Material Health Certificate™ – tai gaminio sudėties sveikatos ir saugos patikrinimas, naudojant „Cradle-to-Cradle“ sertifikuoto gaminio standarto medžiagų sveikatos reikalavimus.



CO2 pėdsakas

	kg CO ₂ equiv/m ²
Focus Levels 20mm	5,03
Focus Levels 30mm	6,23
Focus Levels 40mm	7,44

Gyvavimo ciklo etapai nuo A1 iki C4 iš EPD, pagal ISO 14025 / EN 15804



Perdirbimas

Minimalus perdirbtų žaliavų kiekis (20 mm)	58%
Minimalus perdirbtų žaliavų kiekis (30 mm)	62%
Minimalus perdirbtų žaliavų kiekis (40 mm)	64%
Perdirbimas	Visiškai perdirbama



Priešgaisrinė sauga

Šalis	Fire standard	Klasė
Europe	EN 13501-1	A2-s1,d0

Plokščių mineralinė vata yra išbandyta ir klasifikuojama kaip nedegi pagal EN ISO 1182.



Atsparumas drėgmei

Klasė C, santykinė drėgmė 95% ir 30°C, pagal EN 13964:2014 standartą



Šviesos atspindėjimas

Spalva White Frost, artimiausia NCS spalva S 0500-N, šviesos atspindėjimas 85%. Blizgesys < 1.



Valymas

Sausas valymas ir siurbimas kasdien. Drėgnas valymas kartą per savaitę.



Išmontavimo galimybės

Plokštės neišmontuojamos.



Montavimas

Montuojama laikantis nurodymų montavimo brėžiniuose, instrukcijose ir pateiktuose pavyzdžiuose. Minimalus kabinimo aukštis nurodytas prie Medžiagų išėigos. Paviršius, ant kurio klijuojamos plokštės, privalo būti pakankamai tvirtas, kad išlaikytų klijuojamų plokščių svorį. Jei nesate tikri, atlikite bandomąjį klijavimą. Paviršius visada turi būti sausas ir švarus. Geriausia montavimo kokybė pasiekama, kai paviršius būna lygus. Galima klijuoti ir ant šiek tiek nelygaus paviršiaus.



Sistemos svoris

	kg/m ²
Focus Levels 20 mm	2,4
Focus Levels 30 mm	3,4
Focus Levels 40 mm	4,4

Informacija apie svorį yra orientacinė ir gali skirtis.



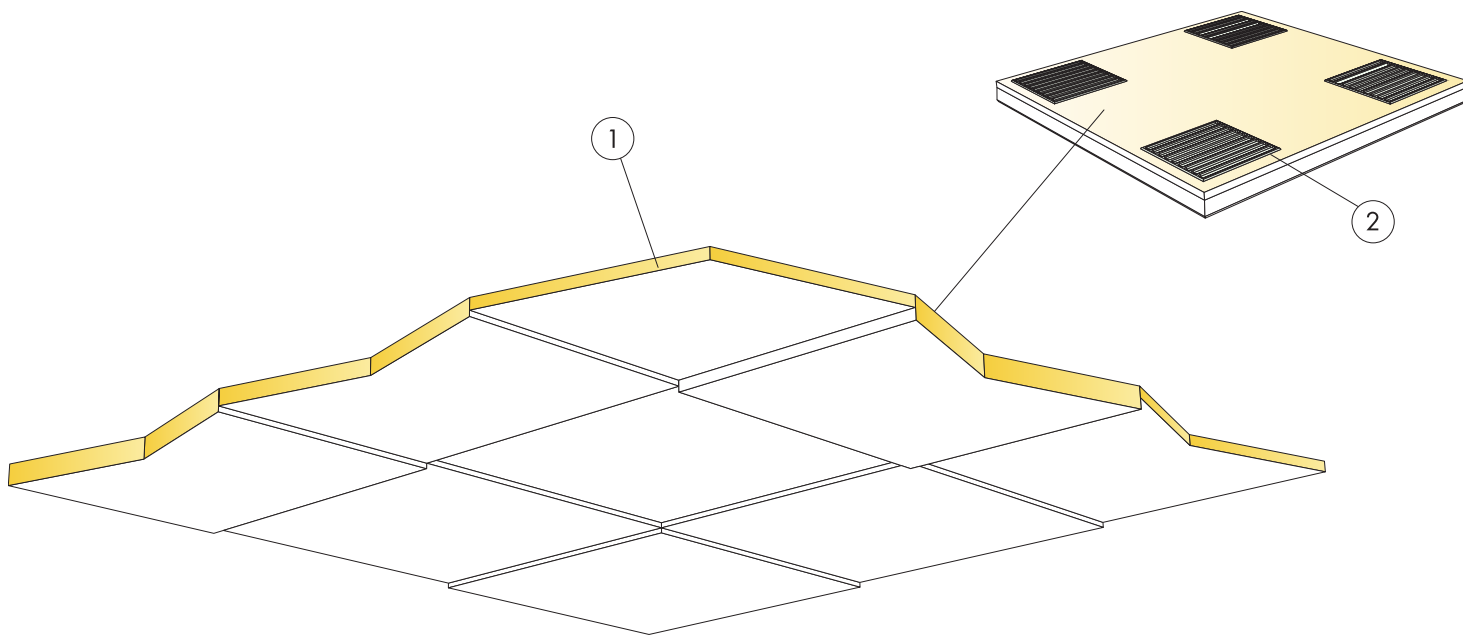
Mechaninės savybės

Papildoma apkrova turi būti tvirtinama prie lubų (sofito).



CE

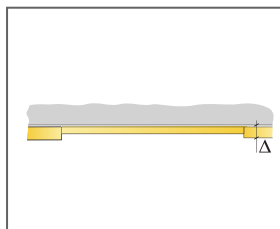
Visi Ecophon akustinių kabamųjų lubų gaminiai turi CE ženklą, atitinkantį Europos standartą EN13964:2014. Konkretaus gaminio savybės nurodytos Eksploatacinių savybių deklaracijoje.



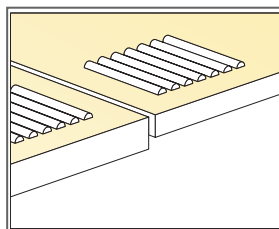
© Ecophon Group

IŠEIGA (NEJSK. ATLIEKŲ)

	Matmenys, mm		
	600x600	1200x300	1200x600
1 Focus levels	2,8/m ²	2,8/m ²	2,8/m ²
2 Connect Absorber klijai (0,25 l/m ² - 0,4 l/m ² priklausomai nuo montavimo sąlygų)	pagal poreikius		
Klijams tepli naudokite "Connect Notched" mentele.	-	-	-
Δ Min. sistemos kabinimo aukštis: 23 mm	-	-	-
δ Min. išmontavimo aukštis: sistema neišmontuojama	-	-	-
Nupjautos matomos briaunos turi būti nudažytos	-	-	-
Montavimas rado 30% kiekvieno storio	-	-	-



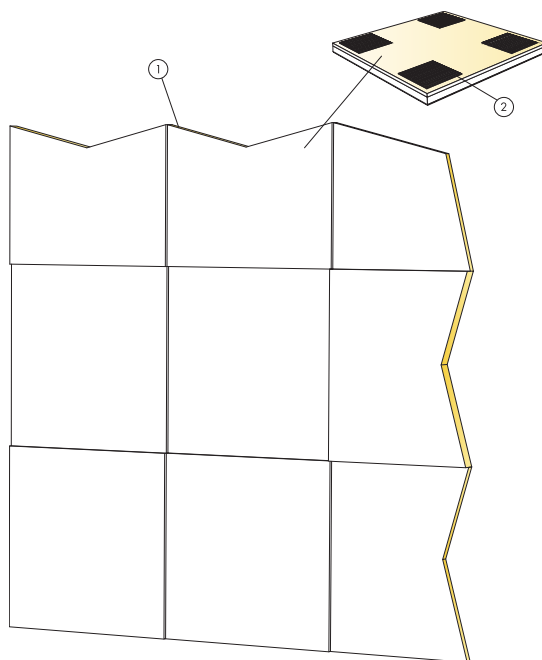
Žr. Medžiagų išeiigą



Klijų tepimas

Matmenys, mm	Maks. Naudojimo apkrova [N]	Min. Keliamoji geba [N]
600x600x20	-	-
600x600x30	-	-
600x600x40	-	-
1200x300x20	-	-
1200x300x30	-	-
1200x300x40	-	-

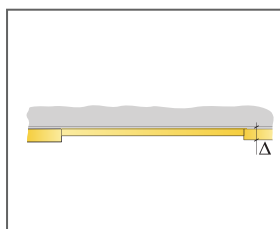
Naudojimo apkrova/keliamoji geba



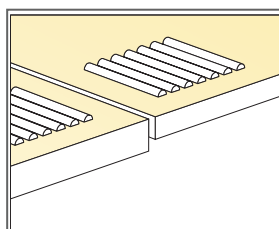
© Ecophon Group

IŠEIGA (NEJSK. ATLIEKŲ)

	Matmenys, mm		
	600x600	1200x300	1200x600
1 Focus levels	2,8/m ²	2,8/m ²	2,8/m ²
2 Connect Absorber klijai (0,25 l/m ² - 0,4 l/m ² priklausomai nuo montavimo sąlygų)	pagal poreikius		
Klijams tepli naudokite "Connect Notched" mentele.	-	-	-
Δ Min. sistemos kabinimo aukštis: 23 mm	-	-	-
δ Min. išmontavimo aukštis: sistema neišmontuojama	-	-	-
Nupjautos matomos briaunos turi būti nudažytos	-	-	-
Montavimas rado 30% kiekvieno storio	-	-	-



Žr. Medžiagų išeiigą



Klijų tepimas

Matmenys, mm	Maks. Naudojimo apkrova [N]	Min. Keliamoji geba [N]
600x600x20	-	-
600x600x30	-	-
600x600x40	-	-
1200x300x20	-	-
1200x300x30	-	-
1200x300x40	-	-

Naudojimo apkrova/keliamoji geba