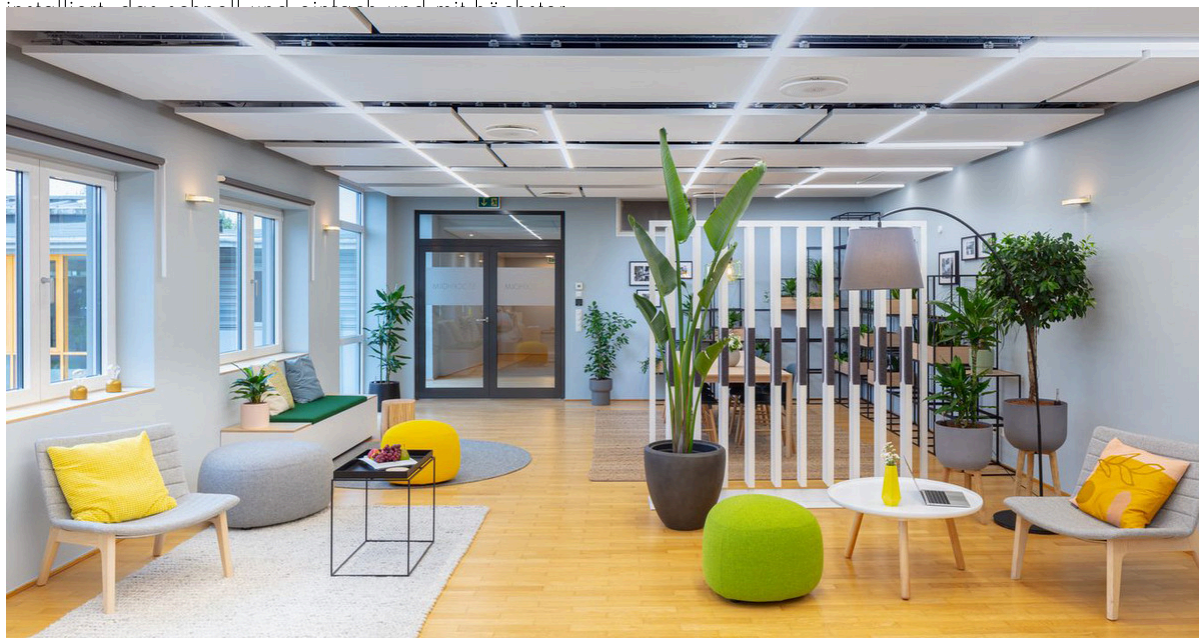
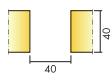


Ecophon Solo™ Matrix Celsius

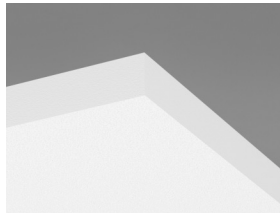
Ecophon Solo Matrix Celsius ist ein System, das aus einer individuellen Mischung von Ecophon Solo Matrix und Lindab Plana Matrix besteht. Das Ergebnis ist ein einzigartiges System, das mit den Ecophon Solo Matrix Paneelen aus hochdichter Glaswolle eine hervorragende akustische Leistung und mit den Lindab Metallstrahlplatten eine hervorragende thermische Leistung (Heizung/Kühlung) bietet. Beide Paneelarten werden in einem gemeinsamen Rastersystem



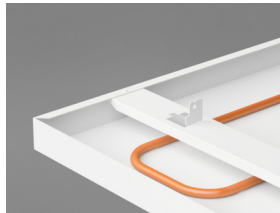
FORMATE



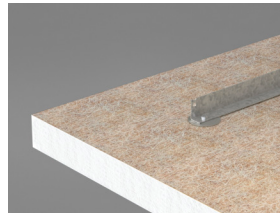
Abmessung, mm	600x1040	600x1200	600x2400	1200x1040	1200x1200	2400x1040	2400x1200
T24	•	•	•	•	•	•	•
Stärke (d)	40	40	40	40	40	40	40
Montageskizze	M533	M532	M532	M533	M532	M533	M532



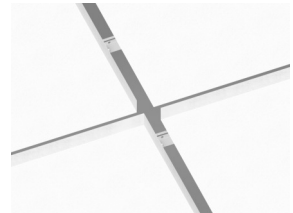
Solo Matrix Absorberpaneel



Plana Matrix Strahlungspaneel



Connect Ankerprofil auf der Rückseite des Solo Matrix Panels



Solo Matrix Celsius System



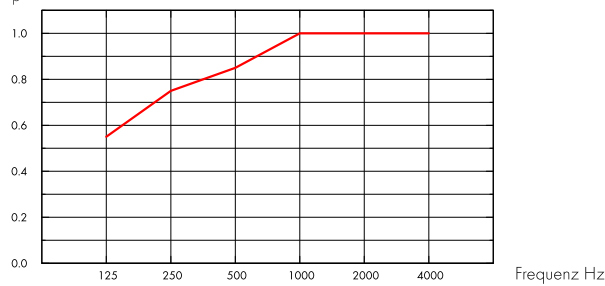
Akustik

Das erste Diagramm bezieht sich auf eine Gruppe $>10 \text{ m}^2$, das zweite Diagramm auf 4 Elemente (1200×1040) in einer Reihe mit einem Abstand von 40 mm (M533). Bei Anordnung von Reihen in Gruppen mit einem Abstand zueinander kleiner als 0,5 m sind veränderte Werte zu erwarten.

Schallabsorption:

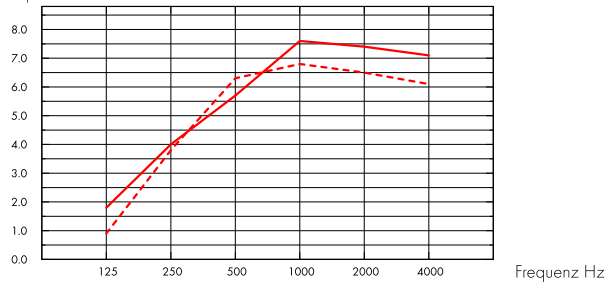
Die Testergebnisse wurden gemäß DIN EN ISO 354 ermittelt. Klassifikation gemäß DIN EN ISO 11654.

α_p , Praktischer Absorptionsgrad



— Solo Matrix 40 mm, 300 mm o.d.s.
o.d.s = tKh = totale Konstruktionshöhe

A_{eq} , Äquivalente Absorptionsfläche pro Objekt (m^2 Sabine)



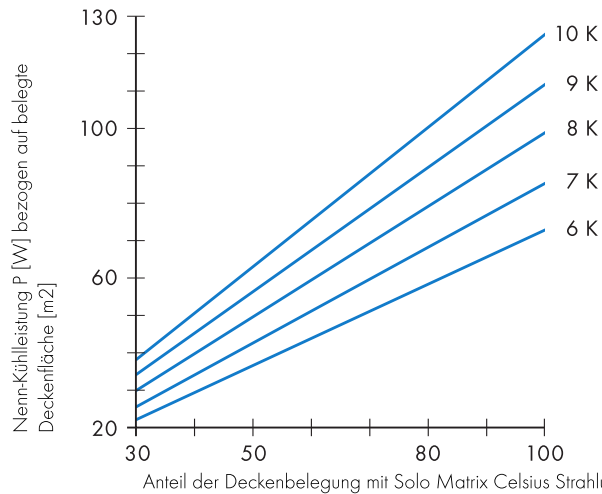
--- Solo Matrix 40 mm (M502), 130 mm o.d.s.
— Solo Matrix 40 mm (M502), 300 mm o.d.s.
o.d.s = tKh = totale Konstruktionshöhe

d mm	tKh mm	α_p , Praktischer Absorptionsgrad						α_w	Absorptionsklasse
		125 Hz	250 Hz	500 Hz	1000 Hz	2000 Hz	4000 Hz		
40	300	0.55	0.75	0.85	1.00	1.00	1.00	0.95	A

d mm	tKh mm	A_{eq} , Äquivalente Absorptionsfläche pro Objekt (m^2 Sabine)					
		125 Hz	250 Hz	500 Hz	1000 Hz	2000 Hz	4000 Hz
40	130	0.9	3.8	6.3	6.8	6.5	6.1
40	300	1.8	4.0	5.7	7.6	7.4	7.1



Nenn-Kühlleistung



Hinweis: Das Diagramm bezieht sich auf die nominelle Panellänge bei turbulenter Strömung.

Die Nenn-Kühlleistung variiert je nach Anteil der Deckenbelegung mit Solo Matrix Celsius Strahlungspaneelen sowie der Differenz zwischen der Raumlufttemperatur und der mittleren Wassertemperatur.



Raumluftqualität

Zertifikat / Label	Solo Matrix	Solo Matrix/Plant	Plana Matrix
Eurofins Indoor Air Comfort®	IAC	IAC Gold	-
Französisches VOC-Label	A	A+	-
Finnische Emissionsklassifizierung M1	•	•	•



Brandschutz

Land	Fire standard	Klasse
Europa	EN 13501-1	A2-s1,d0

Platten: Nicht brennbar nach DIN EN ISO 1182.



Feuchtigkeitsbeständigkeit

Klasse C, relative Luftfeuchtigkeit 95% und 30°C gemäß EN 13964:2014.



Visuelles Erscheinungsbild

Plana Matrix Paneel, ähnlich RAL 9016, Glanzgrad <7. Solo Matrix Paneel, ähnlich NCS S 0500-N, Lichtreflexionsgrad 85%, Glanzgrad <1.



Reinigung

Täglich Staubwischen und Staubsaugen sowie wöchentliche Feuchtreinigung möglich.



Demontierbarkeit

Jedes Solo Matrix Celsius Paneel ist einzeln von unten demontierbar. Die Paneele sind mit einer Klappfunktion ausgestattet.



Montage

Für Gestaltungsvarianten inklusive der Montagerichtung und Einbauten siehe Montageanleitung bzw. Montageskizze. Informationen zur minimalen totalen Konstruktionshöhe siehe Materialspezifikation.



Belastung

Solo Matrix nimmt geringe Lasten mit einem max. Ausschnittsdurchmesser von 100mm möglich. Die Last zwischen 2 Ankerprofilen ist begrenzt auf max. 250g. Siehe auch Montageanleitung oder www.ecophon.de/www.ecophon.at/www.ecophon.ch.



CE

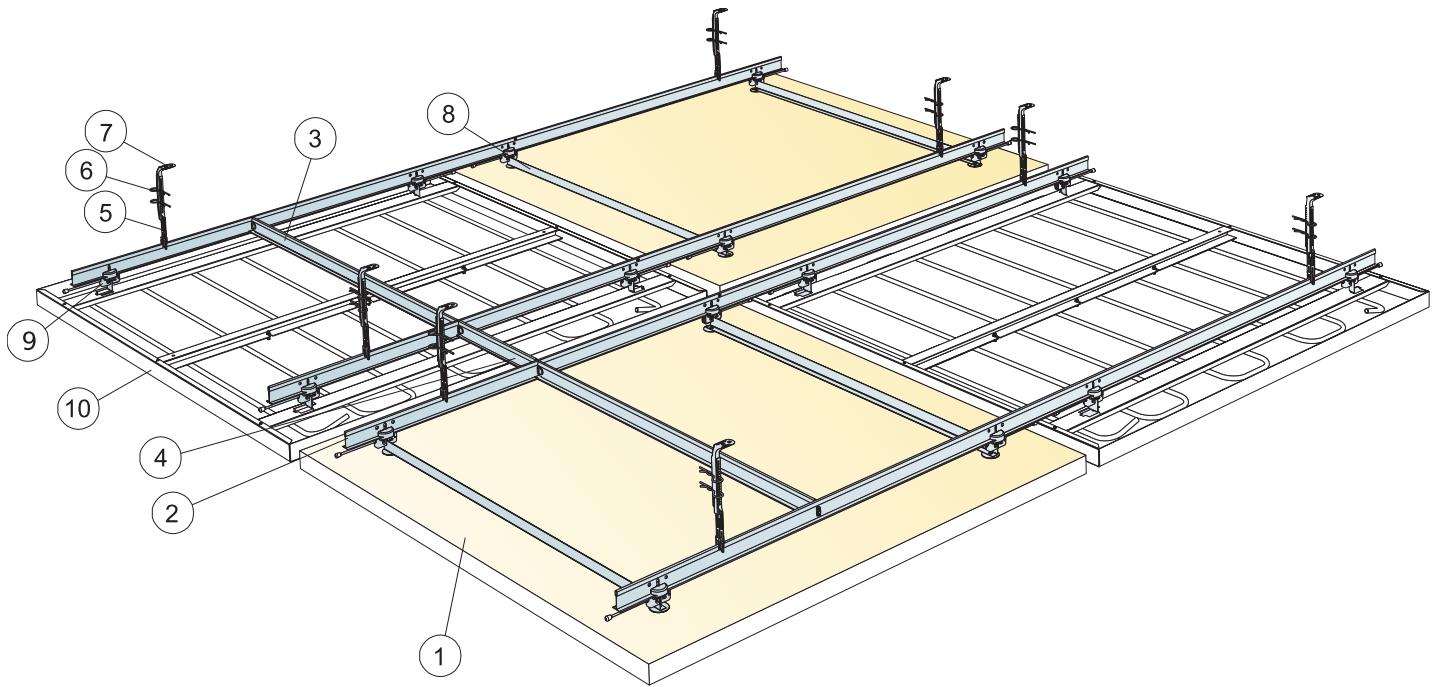
Ecophon Solo Matrix Celsius ist CE-gekennzeichnet gemäß der europäischen einheitlichen Normen EN 13964:2014 und EN 14037-1:2016-12. CE-gekennzeichnete Bauprodukte unterliegen einer Leistungserklärung (DoP), die es Kunden und Anwendern ermöglicht, die Leistung von auf dem europäischen Markt erhältlichen Produkten leicht zu vergleichen.



Raumluftqualität

Zertifikat / Label	Alle Produkte
Eurofins Innenraumluftkomfort	IAC Gold
Französisches VOC-Label	A+
Finnische Emissionsklassifizierung M1	•





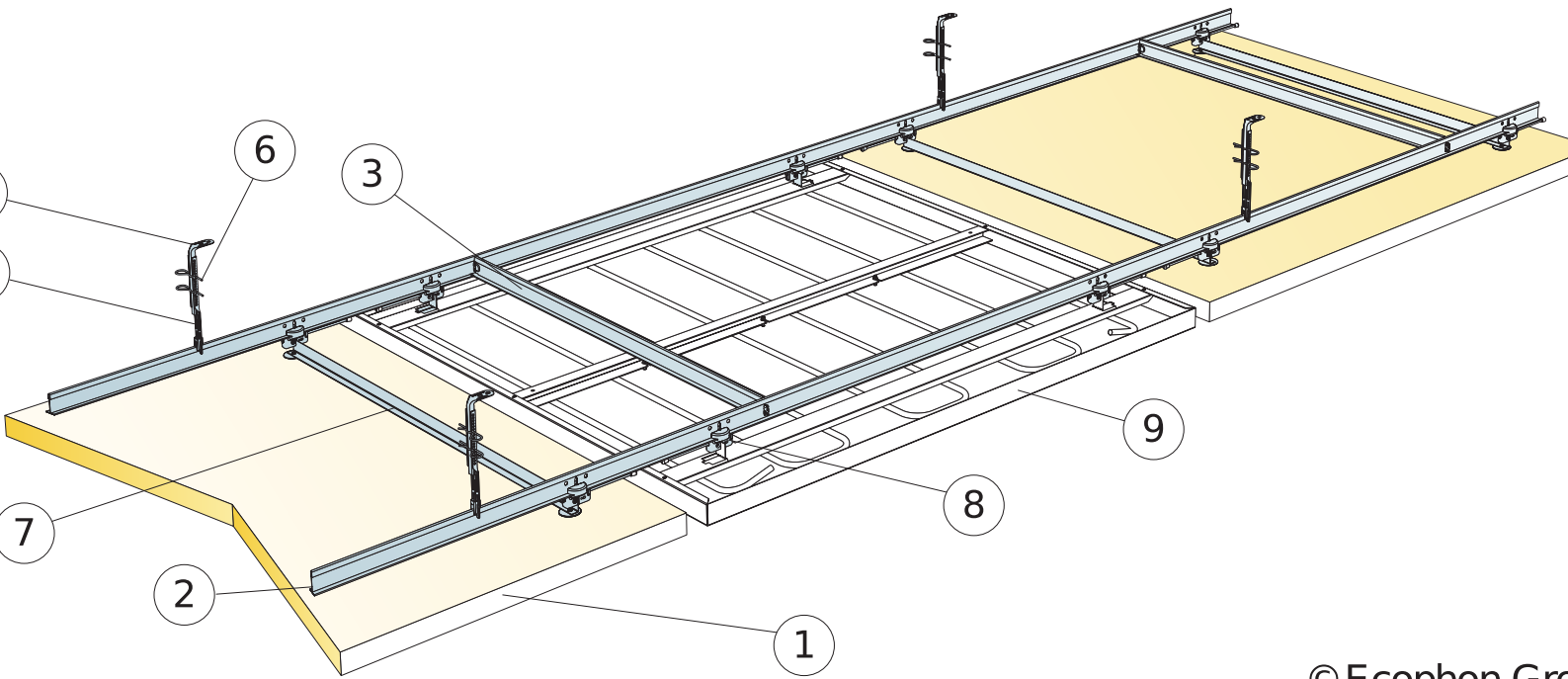
© Ecophon Group

MATERIALSPEZIFIKATION (OHNE VERSCHNITT)

		Abmessung, mm			
		600x1200	600x2400	1200x1200	2400x1200
1	Solo Matrix	0,72m ² / Einheit	1,44m ² / Einheit	1,44m ² / Einheit	2,88m ² / Einheit
2	Connect T24 Hauptschiene, Abstand 900 mm und 300 mm	1,67m/m ²	1,67m/m ²	1,67m/m ²	1,67m/m ²
3	Connect T24 Querschiene, L=900 mm, Abstand 1800 mm	0,42m/m ²	0,42m/m ²	0,42m/m ²	0,42m/m ²
4	Connect T24 Querschiene, L=300 mm, Abstand 2400 mm	0,11m/m ²	0,11m/m ²	0,11m/m ²	0,11m/m ²
5	Connect Noniushänger Unterteil, Abstand 1500mm	1,15/m ²	1,15/m ²	1,15/m ²	1,15/m ²
6	Connect Splint (2 Stück pro Abhänger)	2,25/m ²	2,25/m ²	2,25/m ²	2,25/m ²
7	Connect Noniushänger Oberenteil, Abstand 1500mm	1,15/m ²	1,15/m ²	1,15/m ²	1,15/m ²
8	Connect Ankerprofil	2/Paneel	4/Paneel	2/Paneel	3/Paneel
9	Connect Klickverbinder	4/Paneel	8/Paneel	4/Paneel	6/Paneel
10	Plano Matrix	0,72m ² / Einheit	1,44m ² / Einheit	1,44m ² / Einheit	2,88m ² / Einheit

Abmessung, mm	Max. Nutzlast [N]	Mindesttragkraft [N]
600x1200x40	5	160
600x2400x40	5	160
1200x1200x40	5	160
2400x1200x40	5	160

Nutzlast/Tragkraft



© Ecophon Gro

MATERIALSPEZIFIKATION (OHNE VERSCHNITT)

	Abmessung, mm		
	600x1040	1200x1040	2400x1040
1 Ecophon Solo Matrix in Reihen	0,63m ² /Paneel	1,25m ² /Paneel	2,50m ² /Paneel
2 Connect T24 Hauptschiene, Abstand 900 mm und 300 mm	1,93m/m ²	1,93m/m ²	1,93m/m ²
3 Connect T24 Querschiene, L=900 mm, Abstand 1800 mm	0,49m/m ²	0,49m/m ²	0,49m/m ²
4 Connect Noniushänger Oberteil, Abstand 1500mm	1,30/m ²	1,30/m ²	1,30/m ²
5 Connect Noniushänger Unterteil, Abstand 1500mm	1,30/m ²	1,30/m ²	1,30/m ²
6 Connect Splint (2 Stück pro Abhänger)	2,60/m ²	2,60/m ²	2,60/m ²
7 Connect Ankerprofil	2/Paneel	2/Paneel	3/Paneel
8 Connect Klickverbinder	4/Paneel	4/Paneel	6/Paneel
9 Plana Matrix	0,63m ² / Einheit	1,25m ² / Einheit	2,50m ² / Einheit

Abmessung, mm	Max. Nutzlast [N]	Mindesttragkraft [N]
600x1040x40	5	160
1200x1040x40	5	160
2400x1040x40	5	160

Nutzlast/Tragkraft