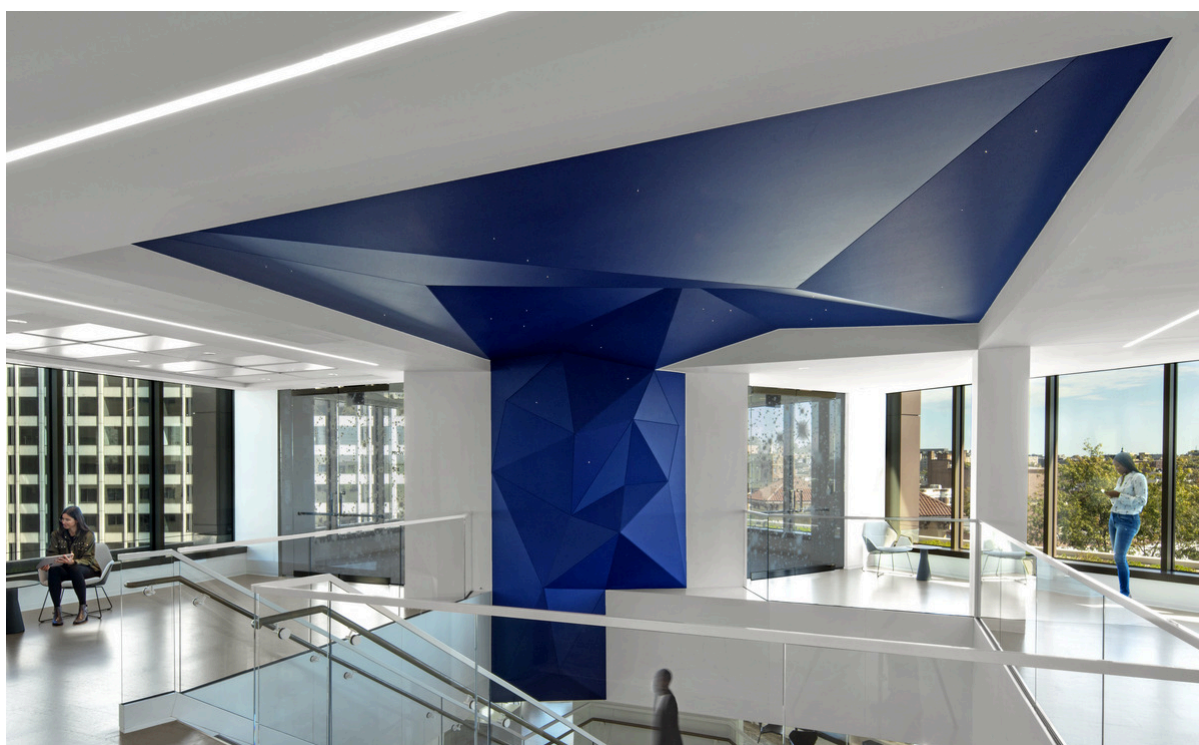
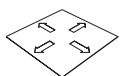


Ecophon Clipso™ So Acoustic

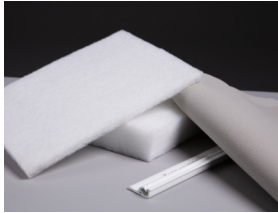
Ecophon Clipso™ So Acoustic 495 D/AC é um tecido de malha de estrutura aberta com um revestimento uniforme. O Clipso So Acoustic 495 D/AC é usado em salas que necessitam de uma melhoria na acústica. Tem uma grande variedade de aplicações, adequado para zonas residenciais e não residenciais, e pode ser instalado tanto em tectos como paredes.



GAMA DO SISTEMA



Formato, mm	x2000	x2500	x3000	x3200	x4000	x5100
Parede	•	•	•	•	•	•
Teto	•	•	•	•	•	•
Espesor (Gr)	0,4	0,4	0,4	0,4	0,4	0,4
Diagrama de instalación.	M565, M566, M571	M565, M566, M571	M565, M566, M571	M565, M566, M571	M565, M566, M571	M565, M566, M571



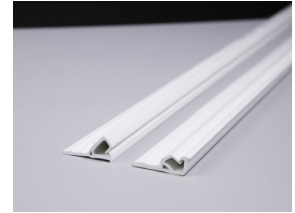
Sistema acústico Clipso SO Acoustic.



Clipso ceiling installation with PCW profile.



Instalação de parede Clipso com perfil PCC.



Perfis Clipso PCC e PCW.

Acústica

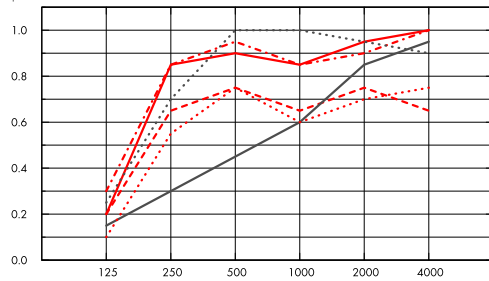


Clipso é instalado frequentemente com um absorvente por trás. Nas informações fornecidas abaixo, GW40 significa lâ de vidro com 40 mm de espessura, LA10 é um absorvente PET com 10 mm de espessura, etc.

Absorção sonora:

Resultados de testes de acordo com a norma EN ISO 354. Classificação de acordo com a norma EN ISO 11654, e as classificações de valor único para o Coeficiente de Redução de Ruído, NRC e Média de Absorção Sonora, SAA de acordo com a ASTM C 423.

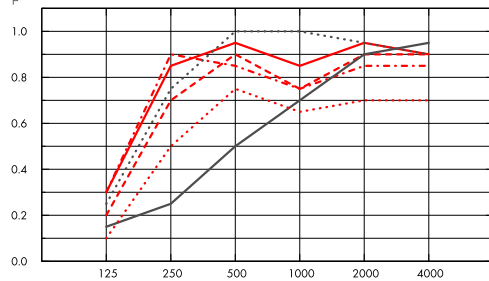
α_{pr} Coeficiente de absorção prática do som



Frecuencia Hz

- So Acoustic 495AC GW40, 200 mm o.d.s.
 - - - So Acoustic 495AC GW20, 200 mm o.d.s.
 - · - So Acoustic 495AC LA50, 200 mm o.d.s.
 - · · So Acoustic 495AC LA50, 55mm o.d.s.
 - - - So Acoustic 495AC LA10, 10mm o.d.s.
 - · · So Acoustic 495AC sem absorvente, 200mm o.d.s.
- o.d.s = g.t.s. = grosor total del sistema

α_{pr} Coeficiente de absorção prática do som



Frecuencia Hz

- So Acoustic 495D GW40, 200 mm o.d.s.
 - - - So Acoustic 495D GW20, 200 mm o.d.s.
 - · - So Acoustic 495D LA50, 200mm o.d.s.
 - · · So Acoustic 495D LA50, 55mm o.d.s.
 - - - So Acoustic 495D LA10, 10mm o.d.s.
 - · · So Acoustic 495D sem absorvente, 200mm o.d.s.
- o.d.s = g.t.s. = grosor total del sistema

	Gr mm	g.t.s. mm	α_{pr} Coeficiente de absorção prática do som						α_w	Classe de absorção do som
			125 Hz	250 Hz	500 Hz	1000 Hz	2000 Hz	4000 Hz		
495AC GW40	40	200	0.20	0.85	0.90	0.85	0.95	1.00	0.90	A
495AC GW20	20	200	0.20	0.65	0.75	0.65	0.75	0.65	0.75	C
495AC LA50	50	200	0.30	0.85	0.95	0.85	0.90	1.00	0.90	A
495AC LA50	50	55	0.25	0.70	1.00	1.00	0.95	0.90	0.95	A
495AC LA10	10	10	0.15	0.30	0.45	0.60	0.85	0.95	0.50	D
495AC	0	200	0.10	0.55	0.75	0.60	0.70	0.75	0.70	C
495D GW40	40	200	0.30	0.85	0.95	0.85	0.95	0.90	0.95	A
495D GW20	20	200	0.20	0.70	0.90	0.75	0.90	0.90	0.85	B
495D LA50	50	200	0.30	0.90	0.85	0.75	0.85	0.85	0.85	B
495D LA50	50	55	0.25	0.75	1.00	1.00	0.95	0.90	1.00	A
495D LA10	10	10	0.15	0.25	0.50	0.70	0.90	0.95	0.50	D
495D	0	200	0.10	0.50	0.75	0.65	0.70	0.70	0.70	C

	Gr mm	g.t.s. mm	NRC	SAA
495AC GW40	40	200	0.90	0.90
495AC LA50	50	200	0.90	0.89
495AC	0	200	0.65	0.65
495D LA50	50	200	0.85	0.83
495D	0	200	0.65	0.65



Qualidade do ar interior

Certificado / Selo	Clipso Technical Fabric	Clipso LA absorber	Ecophon acoustic board for Clipso
Eurofins Indoor Air Comfort®	IAC Gold	-	IAC Gold
French VOC	A+	A+	A+



Pegada de carbono

	kg CO ₂ equiv/m ²
495D	2,17
495D + LA10	4,32
495D + LA50	8,40
495AC	2,07
495AC + LA10	4,22
495AC + LA50	8,29
Clipso board 20 mm	2,32
Clipso board 40 mm	3,75

Fases do ciclo de vida A1 a C4 do EPD, em conformidade com a ISO 14025 / EN 15804



Segurança contra incêndios

País	Padrão	Clase
Europa	EN 13501-1	B-s1,d0
Organização Marítima Internacional	Resoluções MSC.307(88) e MSC.61(67)	Módulos B e D (495D)



Resistência a humidade

Property	Padrão	Performance
Estabilidade dimensional sob humidade	EN 14716 (apêndice C)	0% (MD), 0% (CMD) (495D)
Estabilidade dimensional sob calor	EN 12280-1 (30 min, 60°C)	0% (MD), 0% (CMD) (495D, 495AC)
Taxa de transmissão de vapor de água, anexo C	ISO 2528 (38°C, 90% RH)	1901 g/m ² (495D) 2104 g/m ² (495AC)



Aparência visual

Mate, lisa e uniforme. 495D Branco, amostra de cor mais semelhante RAL 9016.



Limpabilidade

Recomendamos usar o Kit de limpeza Clipso. Em alternativa, podem ser usados outros produtos de limpeza com pH neutro num pano macio, desde que seja primeiro testado num resto de tecido ou numa zona não visível do tecido.



Resistência a mofo e bactérias

Standard/Método	
ISO 846 A	0
ISO 846 C	0



Acessibilidade

O sistema suporta a instalação de escotilhas de inspeção.



Instalação

Instalado com perfis Clipso, de acordo com os diagramas de instalação e auxílio dos desenhos.



Peso do sistema

495D: peso da área 245 g/m² ± 10% (ISO 2286-2). 495AC: peso da área 245 g/m² ± 10% (ISO 2286-2).



Propriedades mecânicas

Property	Standard/Método	Performance
Resistência à tração	ISO 1421	30 daN/5 cm (MD), 54 daN/5 cm (CMD) (495D) 29 daN/5 cm (MD), 107 daN/5 cm (CMD) (495AC)
Resistência a ruturas	EN 1875-3	8.9 daN (MD), 15.9 daN (CMD) (495D) 10.8 daN (MD), 17.7 daN (CMD) (495AC)

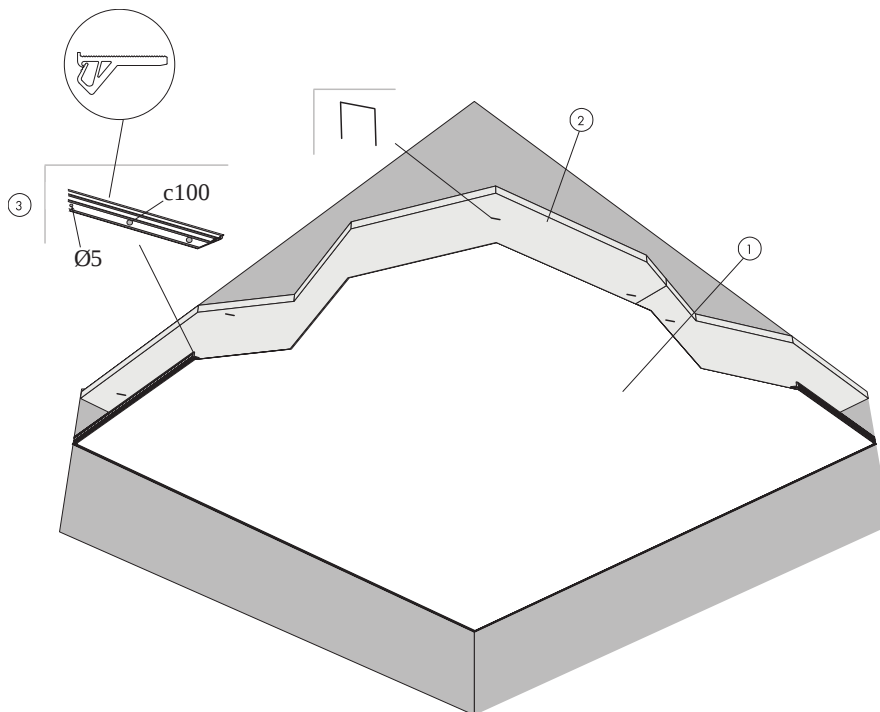
Cargas adicionais (iluminação, ventilação, etc.) devem ser suspensas no intradorso.



Marcação CE

Os tecidos técnicos Clipso têm a marca CE de acordo com a norma europeia harmonizada EN 14716:2005. Os produtos de construção com marca CE são abrangidos por uma Declaração de desempenho (DOP), que permite aos clientes e utilizadores facilmente comparar o desempenho dos produtos disponíveis no mercado europeu.

DIAGRAMA DE INSTALAÇÃO (M565) PARA CLIPSO SO ACOUSTIC COM ABSORVENTES ACÚSTICOS, APLICAÇÃO NO TETO COM PERFIS PCW.



REPERCUSION M2 (EXCLUYENDO DESPERDICIOS)

	Formato, mm					
	x2000	x2500	x3000	x3200	x4000	x5100
1 Clipso 495D, 495AC tecidos técnicos	como se requiera					
2 Alt. 1 - Insonorizadores acústicos para tecidos técnicos Clipso (lã de vidro)	como se requiera	-	como se requiera	-	como se requiera	como se requiera
Alt. 2 - Insonorizadores acústicos para tecidos técnicos Clipso (fibra de poliéster)	como se requiera	-	como se requiera	-	como se requiera	como se requiera
3 Clipso PCW profiles	como se requiera	como se requiera	como se requiera	-	como se requiera	como se requiera
Acessórios de instalação e manutenção para os tecidos técnicos Clipso	-	-	-	-	-	-

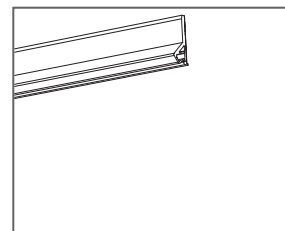
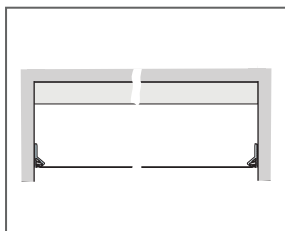
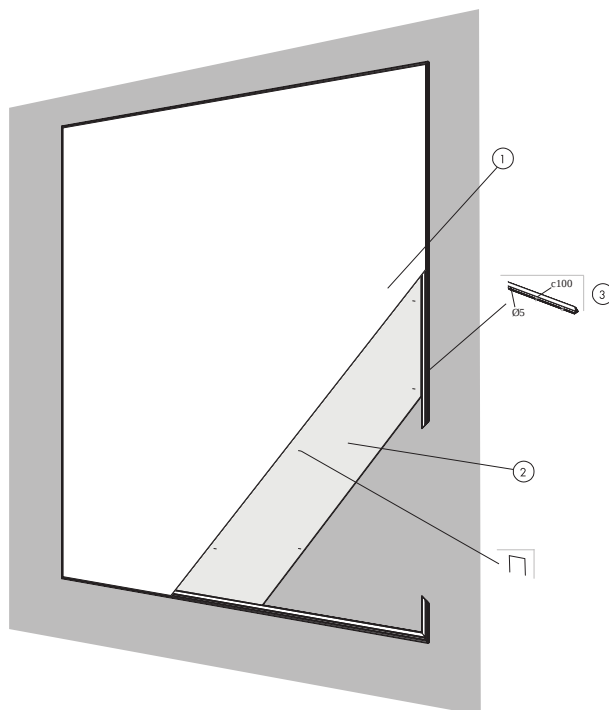
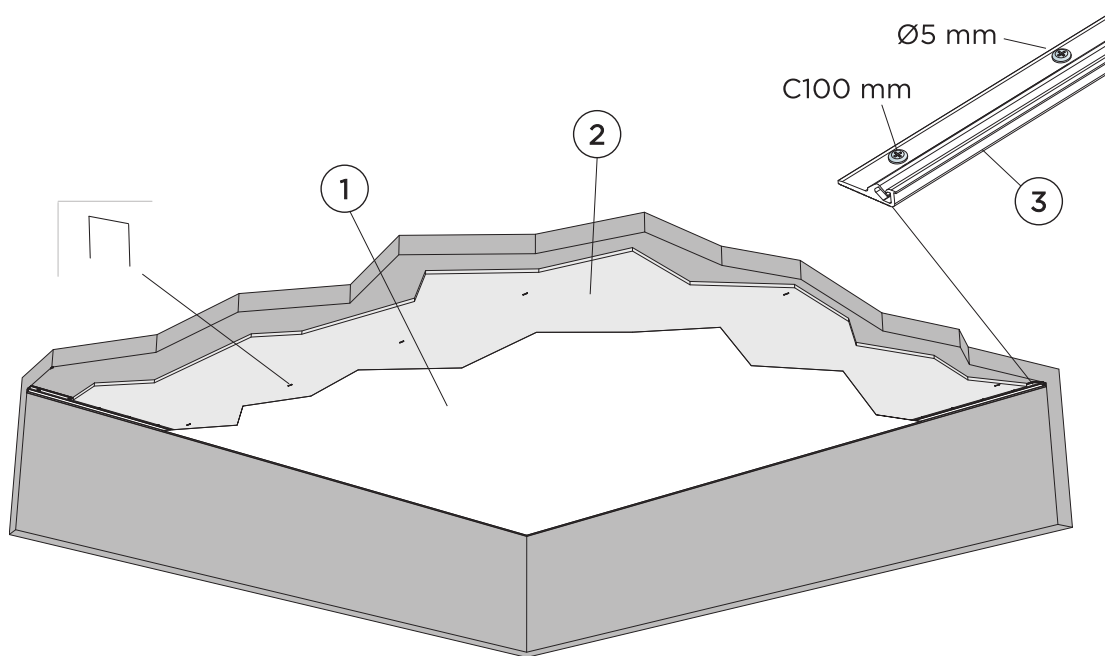


DIAGRAMA DE INSTALAÇÃO (M566) PARA CLIPSO SO ACOUSTIC, APLICAÇÃO EM PAREDES COM PERFIS PCC



REPERCUSSION M2 (EXCLUYENDO DESPERDICIOS)

	Formato, mm					
	x2000	x2500	x3000	x3200	x4000	x5100
1 Clipso 495D, 495AC tecidos técnicos	como se requiera					
2 Insonorização acústica para paredes para os tecidos técnicos Clipso	como se requiera	como se requiera	como se requiera	-	como se requiera	como se requiera
3 Clipso perfis PCC	como se requiera	como se requiera	como se requiera	-	como se requiera	como se requiera
Acessórios de instalação e manutenção para os tecidos técnicos Clipso	-	-	-	-	-	-



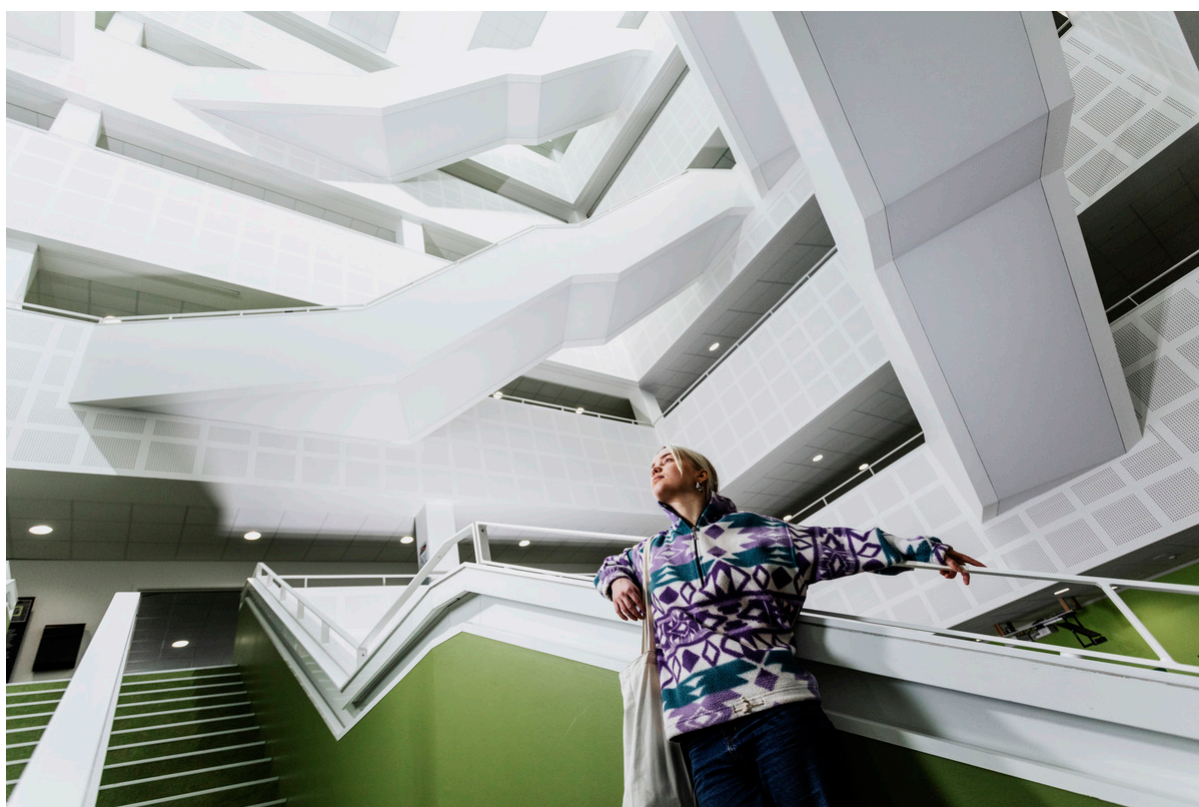
© Saint-Gobain Ecophon AB

REPERCUSION M2 (EXCLUYENDO DESPERDICIOS)

	Formato, mm					
	x2000	x2500	x3000	x3200	x4000	x5100
1 Clipso 495D, 495AC tecidos técnicos	como se requiera					
2 Insonorizadores acústicos para tecidos técnicos Clipso (fibra de poliéster)	como se requiera	-	como se requiera	-	como se requiera	como se requiera
3 Clipso perfis PCC	como se requiera	como se requiera	como se requiera	-	como se requiera	como se requiera
Accesórios de instalação e manutenção para os tecidos técnicos Clipso	-	-	-	-	-	-

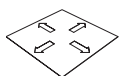
Ecophon Clipso™ So Classic

O Ecophon Clipso™ So Classic 705 S é um tecido têxtil, com um revestimento uniforme e uma elegância neutral intemporal. O Clipso So Classic 705 S tem uma grande variedade de aplicações, adequado para zonas residenciais e não residenciais. O produto oferece um acabamento perfeito à sua instalação, tanto em tectos como nas paredes.

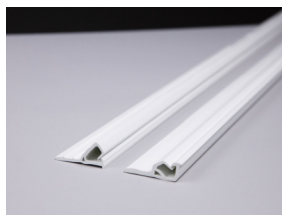


SOSU Nord

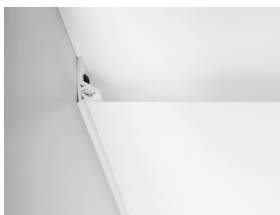
GAMA DO SISTEMA



Formato, mm	x2000	x2500	x3200	x4000	x4500	x5100
Parede	•	•	•	•	•	•
Teto	•	•	•	•	•	•
Espesor (Gr)	0,3	0,3	0,3	0,3	0,3	0,3
Diagrama de instalación.	M569, M570, M572	M569, M570, M572	M569, M570, M572	M569, M570, M572	M569, M570, M572	M569, M570, M572



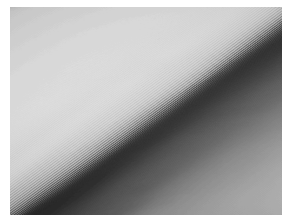
Perfis Clipso PCC e PCW.



Instalação de teto Clipso com perfil PCW.



Instalação de parede Clipso com perfil PCC.



Tecido técnico Clipso.



Qualidade do ar interior

Certificado / Selo	Clipso Technical Fabric	Clipso LA absorber
Eurofins Indoor Air Comfort®	IAC Gold	-
French VOC	A+	A+



Pegada de carbono

	kg CO ₂ equiv/m ²
705S	2,27
Clipso board 20 mm	2,32
Clipso board 40 mm	3,75

Life-cycle stages A1 to C4 from EPD, in conformity with ISO 14025 / EN 15804



Segurança contra incêndios

País		
Europe	EN 13501-1	B-s1,d0
Organização Marítima Internacional	Resolutions MSC.307(88) and MSC.61(67)	Modules B and D



Resistência a humidade

Property	Standard/Método	Performance
Estabilidade dimensional sob a ação da humidade	EN 14716 (apêndice C)	0% (MD), 0% (CMD)
Estabilidade dimensional sob a ação do calor	EN 12280-1 (30 min, 60°C)	0% (MD), 0% (CMD)
Taxa de transmissão de vapor de água	ISO 2528 (38°C, 90% RH)	1184 g/m ²



Aparência visual

Mate, liso e uniforme. Branco ótico, amostra de cor mais semelhante RAL 9016.



Limpabilidade

Recomendamos usar o Kit de limpeza Clipso. Em alternativa, podem ser usados outros produtos de limpeza com pH neutro num pano macio, desde que seja primeiro testado num resto de tecido ou numa zona não visível do tecido.



Resistência a mofo e bactérias

Standard/Método	
ISO 846 A	0
ISO 846 C	0



Acessibilidade

O sistema suporta a instalação de escotilhas de inspeção.



Instalação

Instalado com perfis Clipso, de acordo com os diagramas de instalação e auxílio dos desenhos.



Peso do sistema

Peso da área 245 g/m² ± 10% (ISO 2286-2).



Propriedades mecânicas

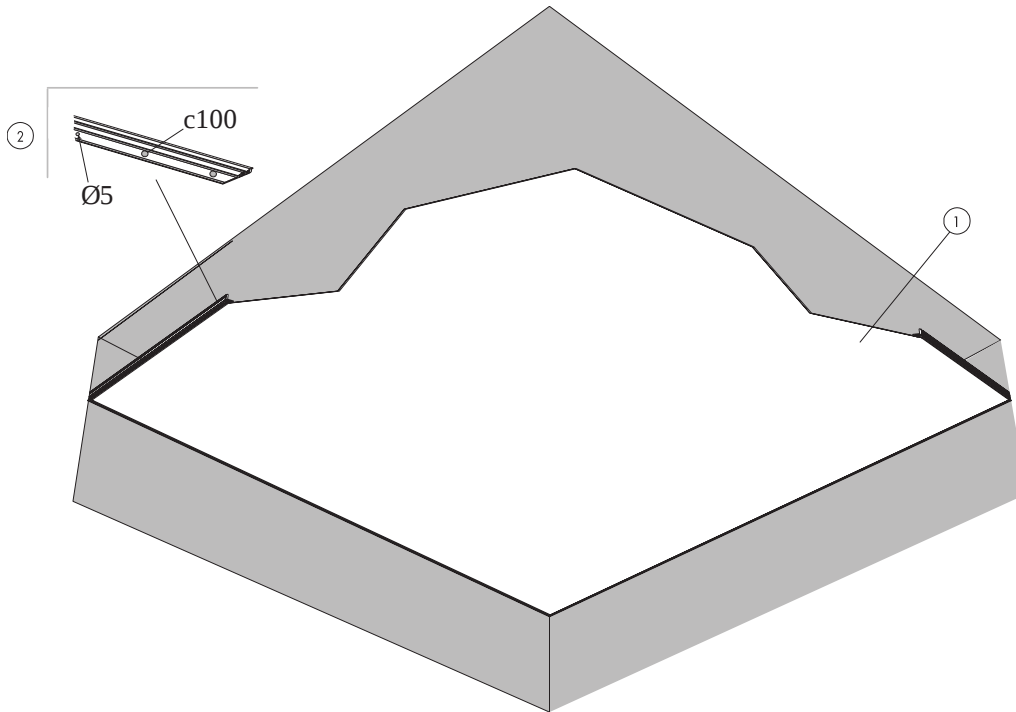
Property	Standard/Método	Performance
Resistência à tração	ISO 1421	28 daN/5 cm (MD), 62 daN/5 cm (CMD)
Resistência a ruturas	EN 1875-3	3.7 daN (MD), 6.0 daN (CMD)

Cargas adicionais (iluminação, ventilação, etc.) devem ser suspensas no intradorso.



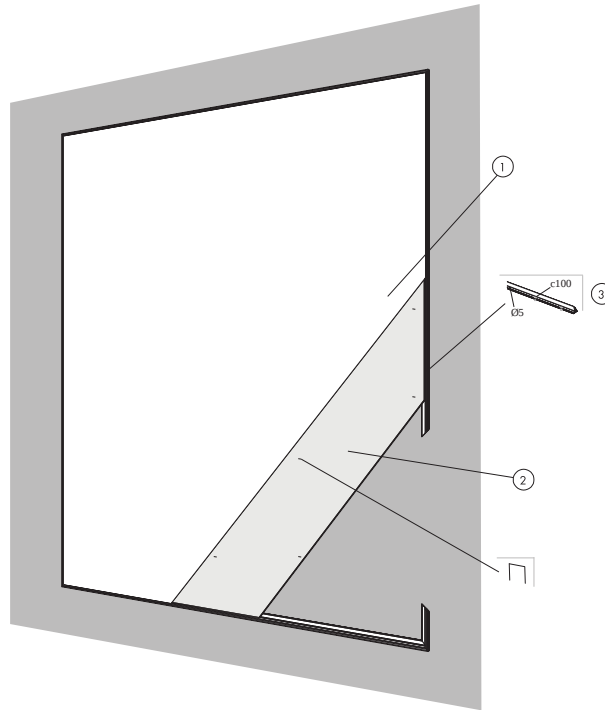
Marcação CE

Os tecidos técnicos Clipso têm a marca CE de acordo com a norma europeia harmonizada EN 14716:2005. Os produtos de construção com marca CE são abrangidos por uma Declaração de desempenho (DOP), que permite aos clientes e utilizadores facilmente comparar o desempenho dos produtos disponíveis no mercado europeu.



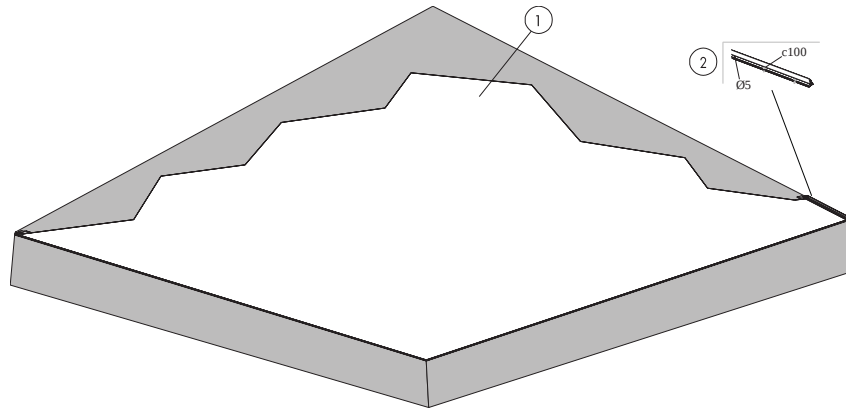
REPERCUSION M2 (EXCLUYENDO DESPERDICIOS)

	Formato, mm					
	x2000	x2500	x3200	x4000	x4500	x5100
1 Clipso 705S tecidos técnicos	como se requiera					
2 Clipso PCW profiles	como se requiera	como se requiera	-	como se requiera	como se requiera	como se requiera
Acessórios de instalação e manutenção para os tecidos técnicos Clipso	-	-	-	-	-	-



REPERCUSSION M2 (EXCLUYENDO DESPERDICIOS)

	Formato, mm					
	x2000	x2500	x3200	x4000	x4500	x5100
1 Clipso 705S tecidos técnicos	como se requiera					
2 Insonorização acústica para paredes para os tecidos técnicos Clipso	como se requiera	como se requiera	-	como se requiera	como se requiera	como se requiera
3 Clipso perfis PCC	como se requiera	como se requiera	-	como se requiera	como se requiera	como se requiera
Acessórios de instalação e manutenção para os tecidos técnicos Clipso	-	-	-	-	-	-



REPERCUSION M2 (EXCLUYENDO DESPERDICIOS)

	Formato, mm					
	x2000	x2500	x3200	x4000	x4500	x5100
1 Clipso 705S tecidos técnicos	como se requiera					
2 Clipso perfis PCC	como se requiera	como se requiera	-	como se requiera	como se requiera	como se requiera
Acessórios de instalação e manutenção para os tecidos técnicos Clipso	-	-	-	-	-	-

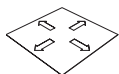
Ecophon Clipso™ So Acoustic Antibacterial

Ecophon Clipso™ So Acoustic Antibacterial é um tecido de malha de estrutura aberta com um revestimento uniforme, é usado em salas que necessitam de uma melhoria na acústica.

Com a sua proteção antimicrobiana Sanitized®, Clipso So Acoustic Antibacterial é perfeitamente adequado para instalações de saúde e ambientes que requeiram propriedades antibacterianas em tetos e paredes.



GAMA DO SISTEMA



Formato, mm	x2000	x2500	x3000	x4000	x5100
Parede	•	•	•	•	•
Teto	•	•	•	•	•
Espesor (Gr)	0,4	0,4	0,4	0,4	0,4
Diagrama de instalación.	M596 , M597, M598	M596 , M597, M598	M596 , M597, M598	M596 , M597, M598	M596 , M597, M598



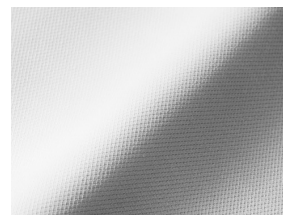
Perfis Clipso PCC e PCW.



Instalação de teto Clipso com perfil PCW.



Instalação de parede Clipso com perfil PCC.



Tecido técnico Clipso.

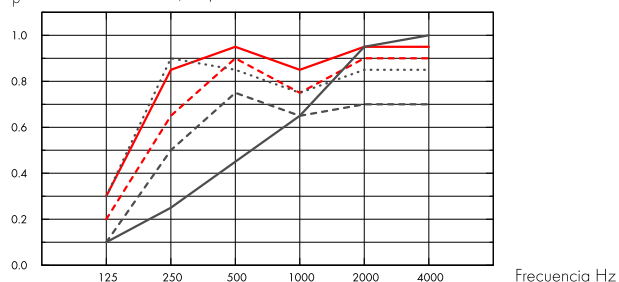
Acústica



Absorção sonora:

Resultados de testes de acordo com a norma EN ISO 354. Classificação de acordo com a norma EN ISO 11654.

α_p , Coeficiente de absorção prática do som



- So Acoustic 495D AB GW20, 200 mm o.d.s.
 - So Acoustic 495D AB GW40, 200 mm o.d.s.
 - So Acoustic 495D AB LA10, 10mm o.d.s.
 - ... So Acoustic 495D AB LA50, 200mm o.d.s.
 - So Acoustic 495D AB sem absorvente, 200mm o.d.s.
- o.d.s = g.t.s. = grosor total del sistema

	Gr mm	g.t.s. mm	α_p , Coeficiente de absorção prática do som						α_w	Classe de absorção do som
			125 Hz	250 Hz	500 Hz	1000 Hz	2000 Hz	4000 Hz		
495D AB GW20	20	200	0.20	0.65	0.90	0.75	0.90	0.90	0.85	B
495D AB GW40	40	200	0.30	0.85	0.95	0.85	0.95	0.95	0.95	A
495D AB LA10	10	10	0.10	0.25	0.45	0.65	0.95	1.00	0.50	D
495D AB LA50	50	200	0.30	0.90	0.85	0.75	0.85	0.85	0.85	B
495D AB	0	200	0.10	0.50	0.75	0.65	0.70	0.70	0.70	C

	Gr mm	g.t.s. mm	NRC	SAA
495D AB LA10	10	10	0.60	0.57
495D AB LA50	50	200	0.85	0.83
495D AB	0	200	0.65	0.65

Qualidade do ar interior



Certificado / Selo	Clipso Technical Fabric	Clipso LA absorber	Ecophon acoustic board for Clipso
Eurofins Indoor Air Comfort®	IAC Gold	-	IAC Gold
French VOC	A+	A+	A+



Segurança contra incêndios

País	Padrão de fogo	Classe
Europe	EN 13501-1	B-s1,d0



Resistência a humidade

Property	Standard/Método	Performance
Estabilidade dimensional sob a ação da humidade	EN 14716 (apêndice C)	0% (MD), 0% (CMD)
Estabilidade dimensional sob a ação do calor	EN 12280-1 (30 min, 60°C)	0% (MD), 0% (CMD)
Taxa de transmissão de vapor de água	ISO 2528 (38°C, 90% RH)	1084 g/m ²



Aparência visual

Mate, suave e uniforme. Amostra de cor mais próxima RAL 9016.



Limpabilidade

Recomendamos usar o Kit de limpeza Clipso. Em alternativa, podem ser usados outros produtos de limpeza com pH neutro num pano macio, desde que seja primeiro testado num resto de tecido ou numa zona não visível do tecido.



Limpeza avançada

Limpeza a vapor. Compatível com desinfecção UV-C, BIFMA HCF 8.1-2019.



Resistência superficial

Produto testado de acordo com a norma ISO 11998 e suporta 200 ciclos.



Resistência química/desinfecção

Chemical	Active Substance	Concentration
Ethanol	Ethanol	70%
Virkon S	Dipotassium peroxodisulphate; Sulphamidic acid	1%
Isopropanol	Isopropyl Alcohol	70%
Anioxy-Spray	Hydrogen peroxide	5%
Sumabac D10	Quaternary ammonium compound, Sodium carbonate	1%

Testados de acordo com a norma ISO 11998 e suportam os seguintes produtos químicos ou desinfetantes.



Resistência a mofo e bactérias

Standard/Método	
ISO 846 A	0
ISO 846 C	0
Sanitized®	Compatível



Sanitized® Função Higiene e Proteção de Materiais é um tratamento que elimina microrganismos nocivos e proporciona uma barreira contra contaminações, garantindo limpeza e segurança nas áreas onde mais importa.



Acessibilidade

○ sistema suporta a instalação de escotilhas de inspeção.



Sala limpa

	Standard/Método	Clase
ISO 14644	Particle cleanliness class	ISO 4
NF S 90-351	Microbiological class	M1/area 4
NF S 90-351	Particle elimination kinetics	CP{0,5} 5



Instalação

Instalado com perfis Clipso conforme esquemas de instalação e desenhos técnicos. Sistema não magnético quando são utilizados parafusos de fixação específicos.



Peso do sistema

Peso da área 245 g/m² ± 10% (ISO 2286-2).



Propriedades mecânicas

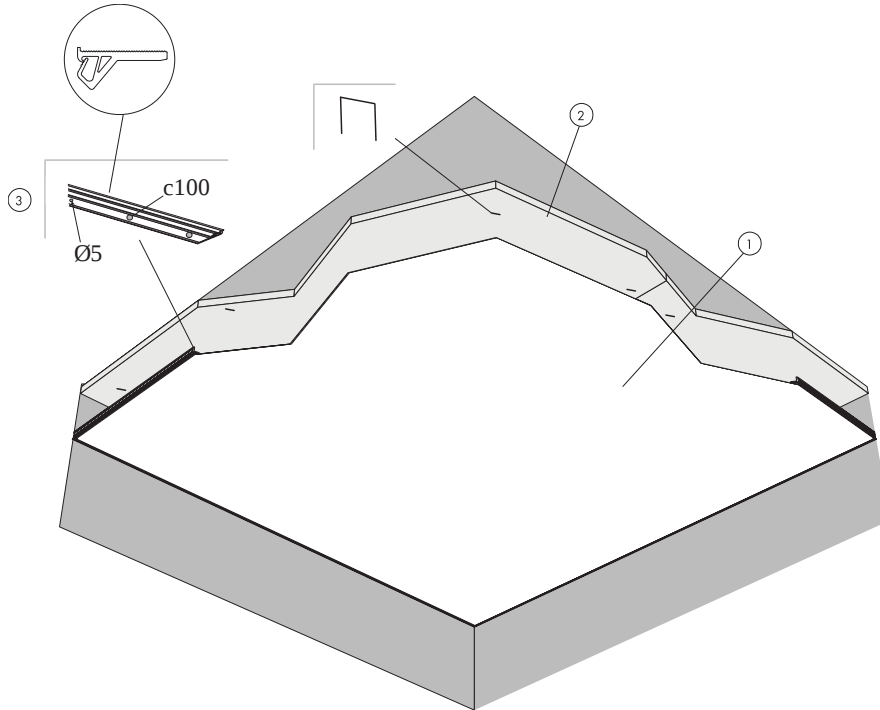
Property	Standard/Método	Performance
Resistência à tração	ISO 1421	30 daN/5 cm (MD), 54 daN/5 cm (CMD) (495D) 29 daN/5 cm (MD), 107 daN/5 cm (CMD) (495AC)
Resistência a ruturas	EN 1875-3	8.9 daN (MD), 15.9 daN (CMD) (495D) 10.8 daN (MD), 17.7 daN (CMD) (495AC)

Cargas adicionais (iluminação, ventilação, etc.) devem ser suspensas no intradorso.



Marcação CE

Os tecidos técnicos Clipso têm a marca CE de acordo com a norma europeia harmonizada EN 14716:2005. Os produtos de construção com marca CE são abrangidos por uma Declaração de desempenho (DOP), que permite aos clientes e utilizadores facilmente comparar o desempenho dos produtos disponíveis no mercado europeu.



REPERCUSION M2 (EXCLUYENDO DESPERDICIOS)

	Formato, mm				
	x2000	x2500	x3000	x4000	x5100
1 Clipso 495 D AB tecido técnico	como se requiera	-	como se requiera	como se requiera	como se requiera
2 Alt. 1 - Insonorizadores acústicos para tecidos técnicos Clipso (lã de vidro)	como se requiera	-	como se requiera	como se requiera	como se requiera
Alt. 2 - Insonorizadores acústicos para tecidos técnicos Clipso (fibra de poliéster)	como se requiera	-	como se requiera	como se requiera	como se requiera
3 Clipso PCW profiles	como se requiera				
Acessórios de instalação e manutenção para os tecidos técnicos Clipso	-	-	-	-	-

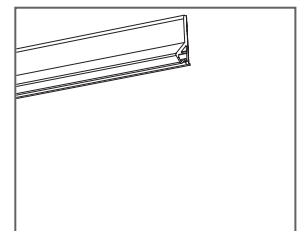
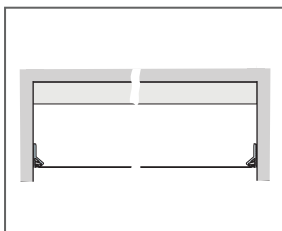
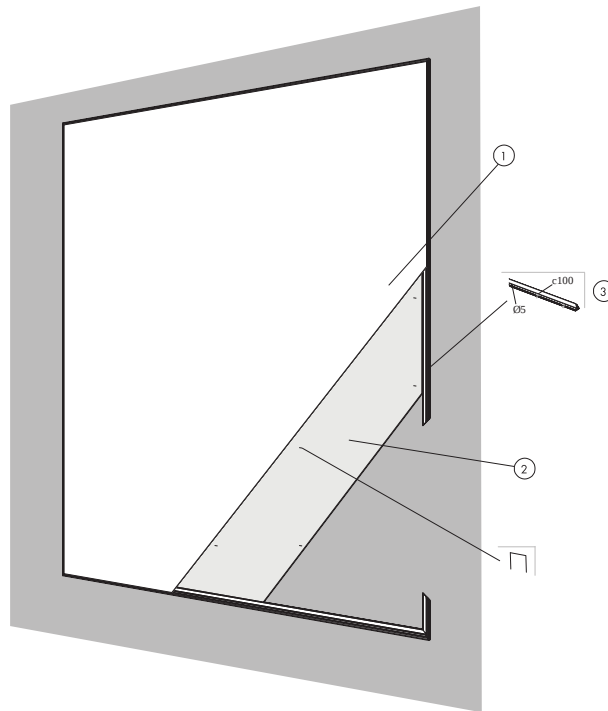
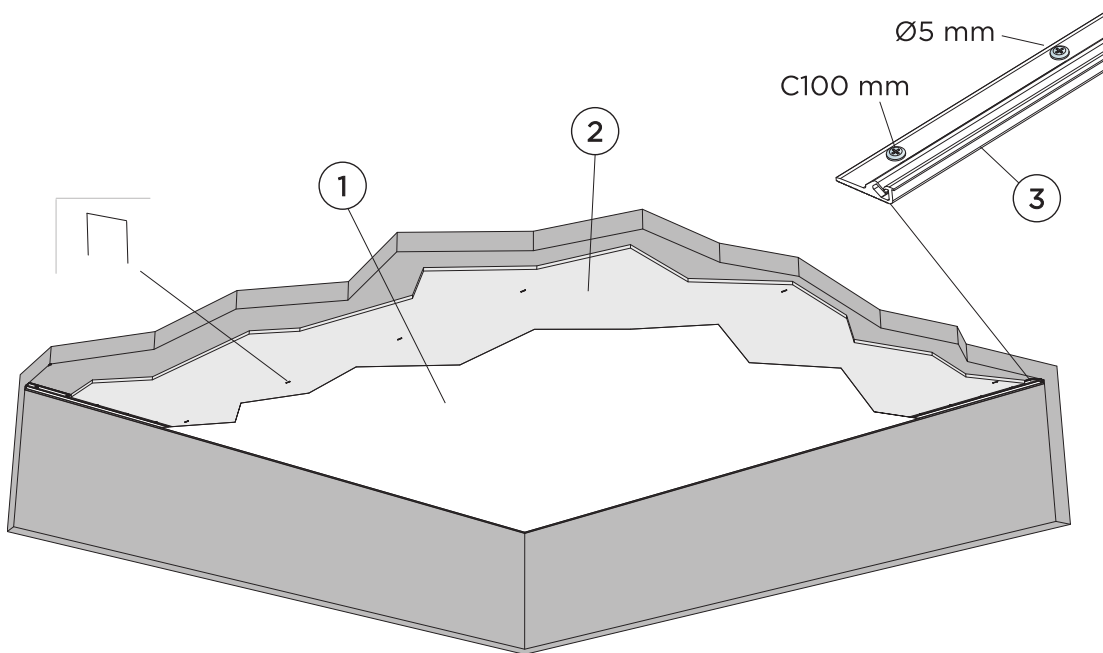


DIAGRAMA DE INSTALAÇÃO (M597) FOR CLIPSO SO ACOUSTIC AB, APLICAÇÃO EM PAREDES COM PERFIS PCC.



REPERCUSSION M2 (EXCLUYENDO DESPERDICIOS)

	Formato, mm				
	x2000	x2500	x3000	x4000	x5100
1 Clipso 495 D AB tecido técnico	como se requiera	-	como se requiera	como se requiera	como se requiera
2 Insonorização acústica para paredes para os tecidos técnicos Clipso	como se requiera				
3 Clipso perfis PCC	como se requiera				
Acessórios de instalação e manutenção para os tecidos técnicos Clipso	-	-	-	-	-



© Saint-Gobain Ecophon AB

REPERCUSSION M2 (EXCLUYENDO DESPERDICIOS)

	Formato, mm				
	x2000	x2500	x3000	x4000	x5100
1 Clipso 495 D AB tecido técnico	como se requiera	-	como se requiera	como se requiera	como se requiera
2 Clipso perfis PCC	como se requiera				
Acessórios de instalação e manutenção para os tecidos técnicos Clipso	-	-	-	-	-