

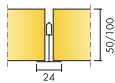
Ecophon Industry™ Modus

Ecophon Industry™ Modus ist eine funktionale Decke, die zur Lärmreduzierung in industriell genutzten Bereichen geeignet ist. Ecophon Industry™ Modus kann mit sichtbarer Unterkonstruktion als abgehängte Decke montiert werden oder mit Schrauben und Unterlegscheibe direkt montiert werden. Damit die System-Qualität erreicht wird, müssen die Platten in Kombination mit Connect™ (samt Zubehör) montiert werden. Die Unterkonstruktion ist aus

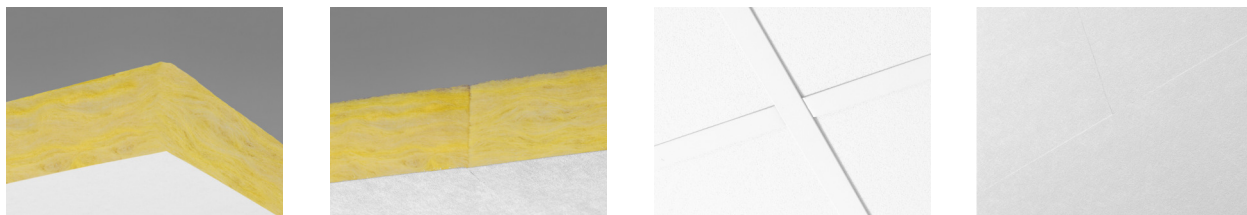


Sweden

FORMATE



Abmessung, mm	1200x600	1200x1200	1200x1200
Direktmontage	•	•	•
T24	•	•	•
Stärke (d)	50	50	100
Montageskizze	M22, M23, M44, M444	M22, M23, M44, M444	M22, M23, M44, M444



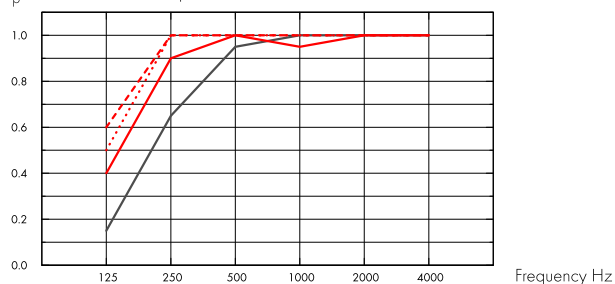
Acoustics



Schallabsorption:

Die Testergebnisse wurden gemäß DIN EN ISO 354 ermittelt. Klassifikation gemäß DIN EN ISO 11654.

α_p , Practical sound absorption coefficient



- Industry Modus S 50 mm, 50 mm o.d.s.
 - Industry Modus S 50 mm, 200 mm o.d.s.
 - Industry Modus S 100 mm, 100 mm o.d.s.
 - Industry Modus S 100 mm, 200 mm o.d.s.
- o.d.s = overall depth of system

THK mm	o.d.s. mm	α_p , Practical sound absorption coefficient						α_w	Sound absorption class
		125 Hz	250 Hz	500 Hz	1000 Hz	2000 Hz	4000 Hz		
50	50	0.15	0.65	0.95	1.00	1.00	1.00	0.95	A
50	200	0.40	0.90	1.00	0.95	1.00	1.00	1.00	A
100	100	0.50	1.00	1.00	1.00	1.00	1.00	1.00	A
100	200	0.60	1.00	1.00	1.00	1.00	1.00	1.00	A

THK mm	o.d.s. mm	NRC	SAA
50	50	0.90	0.93
100	100	1.10	1.07
100	200	1.10	1.07
100	400	1.05	1.03

Raumluftqualität



Cert/Label

Eurofins Indoor Air Comfort®

IAC Gold

Französisches VOC

A+



Cradle to Cradle Certified®



Dieses Produkt ist Cradle to Cradle Certified® auf Bronze Level (Version 4.0).



Material Health



Dieses Produkt hat ein C2C Certified Material Health Certificate™ der Zertifizierungsstufe Silber (Standardversion 4.0) erhalten. Das C2C Certified Material Health Certificate™ basiert auf den Anforderungen für Umweltsichere und gesunde Materialien des Cradle-to-Cradle Certified Product Standards. Es bestätigt, dass die im Produkt verwendeten Chemikalien und Materialien so ausgewählt wurden, dass der Schutz der menschlichen Gesundheit und der Umwelt an erster Stelle steht.



Ökologischer Fußabdruck

	kg CO ₂ equiv/m ²
Industry Modus S 50mm	2,35
Industry Modus S 100mm	4,44

Lebenszyklusstufen A1 bis C4 aus EPD, in Übereinstimmung mit ISO 14025 / EN 15804



Circularity

Minimaler Gehalt an recycelten Inhalt (50 mm)	60%
Minimaler Gehalt an recycelten Inhalt (100 mm)	63%
Circularity	Vollständig recycelbar



Brandschutz

Land	Fire standard	Klasse
Europa	EN 13501-1	A2-s1,d0
Schweiz	EN 13501-1	Brandverhaltensgruppe RF1

Platten: Nicht brennbar nach DIN EN ISO 1182.



Feuchtigkeitsbeständigkeit

Klasse C, relative Luftfeuchtigkeit 95% und 30°C gemäß EN 13964:2014.



Visuelles Erscheinungsbild

S White 190, ähnlich NCS S 0500-N / RAL 9003, Lichtreflexionsgrad 80%. T White 174, ähnlich NCS S 0502-Y / RAL 9010, Lichtreflexionsgrad 80%. S Grey 981, ähnlich NCS S 2502-Y / RAL 7044, Lichtreflexionsgrad 45%. S Black 970, ähnlich NCS S 8502-Y / RAL 6008, Lichtreflexionsgrad 4%. S Nature, Lichtreflexionsgrad 60%. Geringe Farbunterschiede können auftreten.



Reinigung

Wöchentlich Staubwischen und Staubsaugen möglich.



Demontierbarkeit

Die Platten sind demontierbar. Mindesthöhe siehe Montageskizze.



Montage

gemäß Montageskizze, Montageanleitung. Informationen zur minimalen totalen Konstruktionshöhe siehe Materialspezifikation.



Systemgewicht

	kg/m ²
Industry Modus S 50 mm	1,5
Industry Modus S 50 mm + Connect Grid System	2,5
Industry Modus S 100 mm	3,0
Industry Modus S 100 mm + Connect System Grid	4,0

Die Gewichtsangaben sind Richtwerte und können variieren.



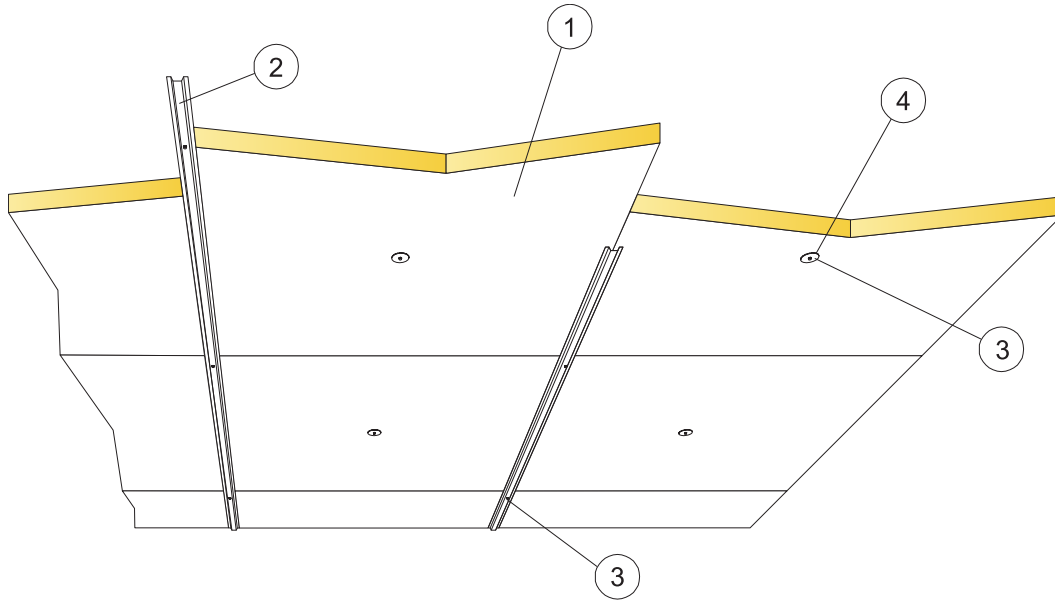
Belastung

Zulässige Nutzlast, Tragkraft der Abhänger und Befestigungen siehe Montageskizze oder www.ecophon.de.



CE

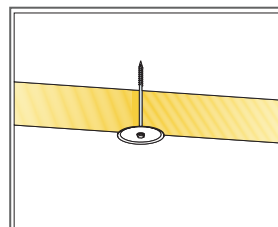
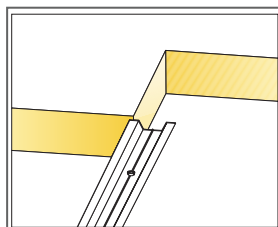
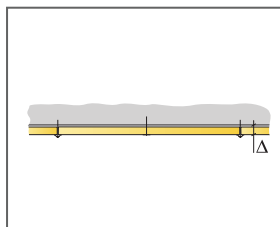
Ecophon Deckensysteme sind CE-gekennzeichnet gemäß der europäischen einheitlichen Norm EN13964:2014. CE-gekennzeichnete Bauprodukte unterliegen einer Leistungserklärung (DoP), die es Kunden und Anwendern ermöglicht, die Leistung von auf dem europäischen Markt erhältlichen Produkten leicht zu vergleichen.



© Ecophon Group

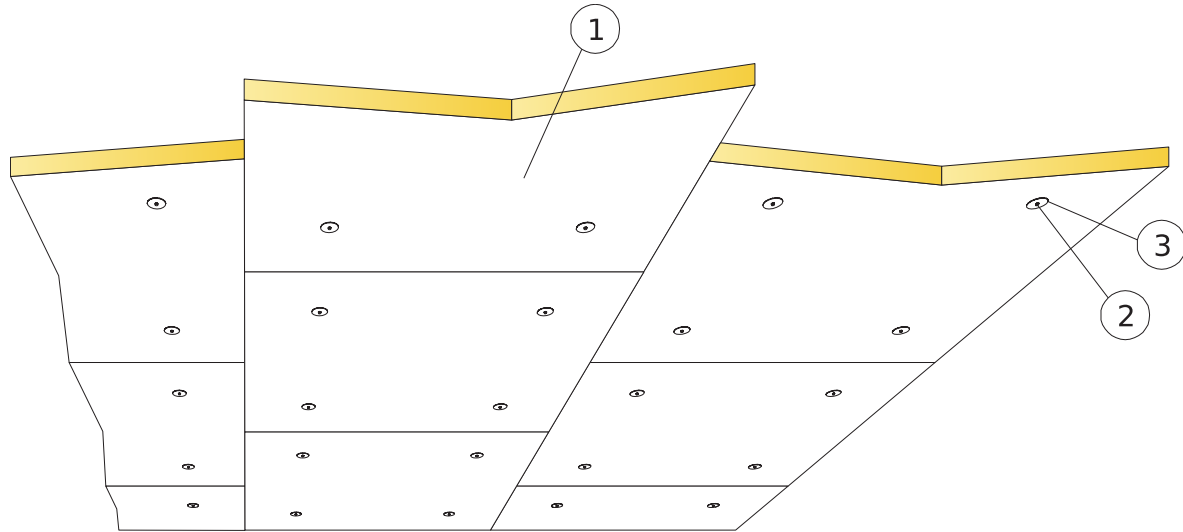
MATERIALSPEZIFIKATION (OHNE VERSCHNITT)

	Abmessung, mm	
	1200x600	1200x1200
1 Industry Modus	1,4/m ²	0,7/m ²
2 Connect Hutprofil, max. Befestigungsabstand 1200 mm	0,9m/m ²	0,9m/m ²
3 Connect Montageschraube (für Leichtbeton oder Metall)	2,3/m ²	1,6/m ²
4 Connect Unterlegscheibe	1,4/m ²	0,7/m ²
Δ Min. totale Konstruktionshöhe: 50 oder 100 mm	-	-
δ Mindesthöhe für Demontierbarkeit: Dieses System ist nicht demontierbar	-	-



Abmessung, mm	Max. Nutzlast [N]	Mindestragkraft [N]
1200x600x50	-	-
1200x1200x50	-	-
1200x1200x100	-	-

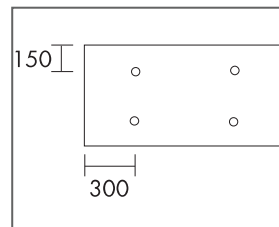
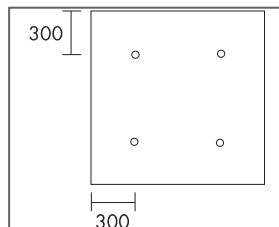
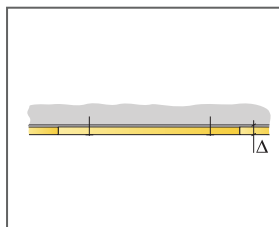
Nutzlast/Tragkraft



© Ecophon Group

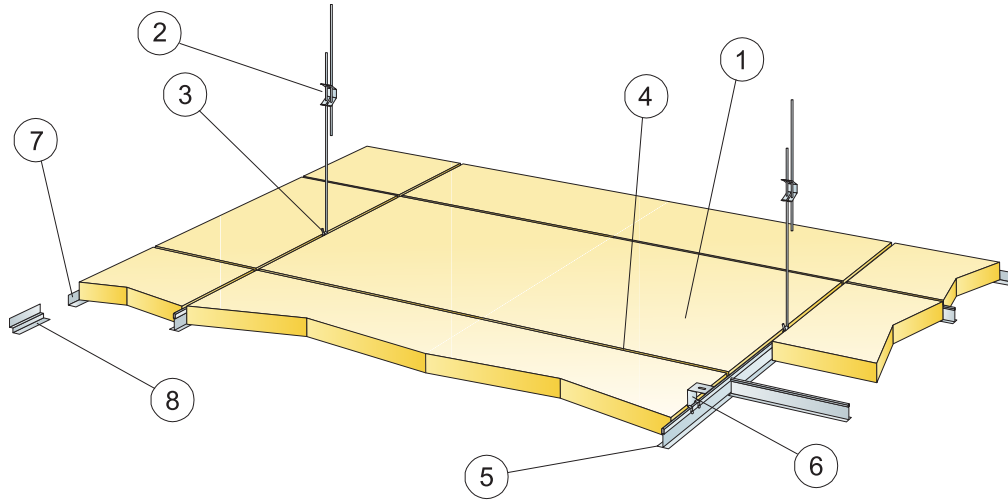
MATERIALSPEZIFIKATION (OHNE VERSCHNITT)

	Abmessung, mm	
	1200x600	1200x1200
1 Industry Modus	1,4/m ²	0,7/m ²
2 Connect Montageschraube (für Leichtbeton oder Metall)	5,6/m ²	2,8/m ²
3 Connect Unterlegscheibe	5,6/m ²	2,8/m ²
Δ Min. totale Konstruktionshöhe: 50 oder 100 mm	-	-
δ Mindesthöhe für Demontierbarkeit: Dieses System ist nicht demontierbar	-	-



Abmessung, mm	Max. Nutzlast (N)	Mindesttragkraft (N)
1200x600x50	-	-
1200x1200x50	-	-
1200x1200x100	-	-

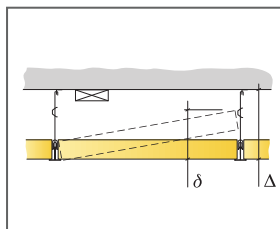
Nutzlast/Tragkraft



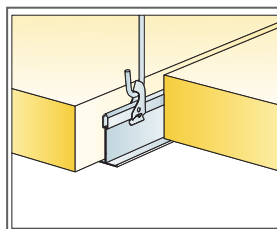
© Ecophon Group

MATERIALSPEZIFIKATION (OHNE VERSCHNITT)

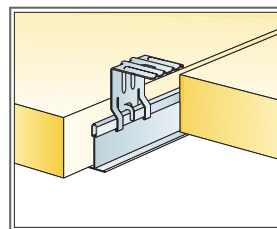
	Abmessung, mm	
	1200x600	1200x1200
1 Industry Modus	1,4/m ²	0,7/m ²
2 Connect Schnellspannabhänger, max. Befestigungsabstand 1200 mm	0,7/m ²	0,7/m ²
3 Connect Abhänge-Clip (nicht für Schwimmbadklima)	0,7/m ²	0,7/m ²
4 Connect Querschiene, L=1200 mm, Achsmaß 1200 oder 600 mm (nur wenn alle Seiten aufliegen)	1,7m/m ²	0,9m/m ²
5 Connect T24 Hauptschiene, Achsmaß 1200 mm (nur bei vier tragenden Seiten)	0,9m/m ²	0,9m/m ²
6 Für Direktmontage: Connect Direktbefestigungsklammer, max. Befestigungsabstand 1200 mm	0,7/m ²	0,7/m ²
7 Connect Wandwinkel, max. Befestigungsabstand 300 mm	nach Bedarf	nach Bedarf
8 Connect Stufenwandwinkel, max. Befestigungsabstand 300 mm	nach Bedarf	nach Bedarf
Δ Min. totale Konstruktionshöhe: 50, 80 oder 100 mm mit Direktbefestigungsklammer. 100 mm mit Schnellspannabhänger	-	-
δ Mindesthöhe für Demontierbarkeit: 150 mm bei Stärke 50 mm, 250 mm bei Stärke 100 mm	-	-



See Quantity Specification



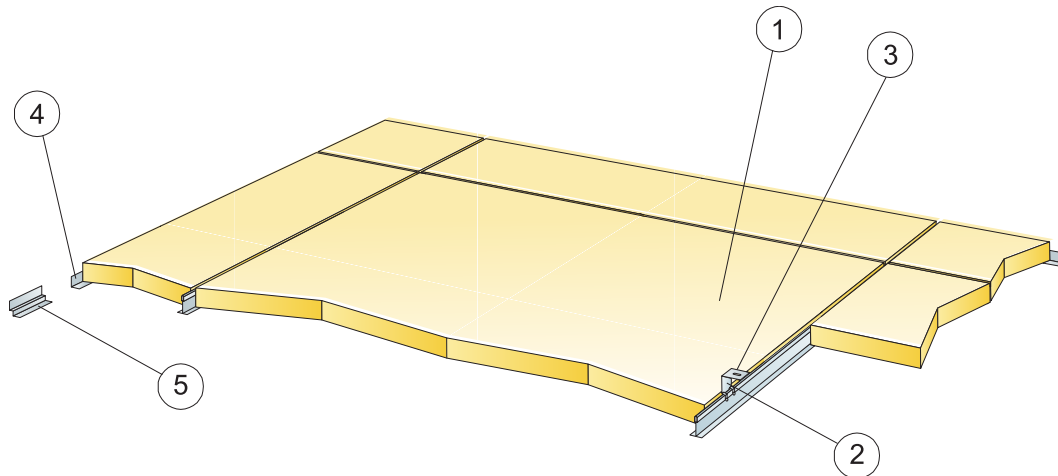
Abhängung mit Schnellspannabhänger und Abhänge-Clip



Abhängung mit Direktbefestigungsklammer

Abmessung, mm	Max. Nutzlast (N)	Mindestragkraft (N)
1200x600x50	40	160
1200x1200x50	40	160
1200x1200x100	40	160

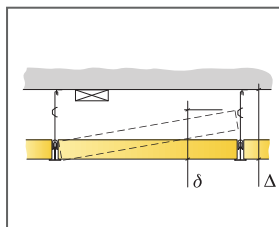
Nutzlast/Tragkraft



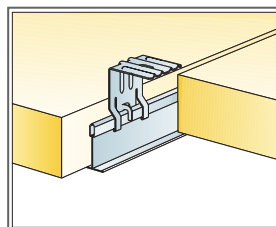
© Ecophon Group

MATERIALSPEZIFIKATION (OHNE VERSCHNITT)

	Abmessung, mm	
	1200x600	1200x1200
1 Industry Modus	1,4/m ²	0,7/m ²
2 Connect T24 Hauptschiene, Achsmaß 1195 [nur zwei tragende Seiten]	0,9m/m ²	0,9m/m ²
3 Für Direktmontage: Connect Direktbefestigungsklammer, max. Befestigungsabstand 1200 mm	0,7/m ²	0,7/m ²
4 Connect Wandwinkel, max. Befestigungsabstand 300 mm	nach Bedarf	nach Bedarf
5 Connect Stufenwandwinkel, max. Befestigungsabstand 300 mm	nach Bedarf	nach Bedarf
Δ Min. totale Konstruktionshöhe: 50, 80 oder 100 mm mit Direktbefestigungsklammer.	-	-
δ Mindesthöhe für Demontierbarkeit: Dieses System ist nicht demontierbar	-	-



See Quantity Specification



Abhängung mit Direktbefestigungsklammer

Abmessung, mm	Max. Nutzlast [N]	Mindestragkraft [N]
1200x600x50	40	160
1200x1200x50	40	160
1200x1200x100	40	160

Nutzlast/Tragkraft

Ecophon Industry™ Baffle

Ecophon Industry™ Baffle ist ein funktionelles, einfach zu montierendes, schallabsorbierendes System mit vertikalen Baffeln für den Einsatz in Industriegebäuden.



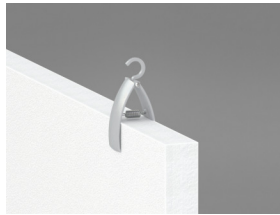
FORMATE



Abmessung, mm	1200x600
Connect T24	•
Direktmontage	•
Spezialbefestigung	•
Stärke (d)	40
Montageskizze	M554 , M555



Industry Baffle



Industry Baffle / Baffelgreifer



Industry Baffle/Montage auf T-Schiene



Industry Baffle / Montage mittels Ösenschraube

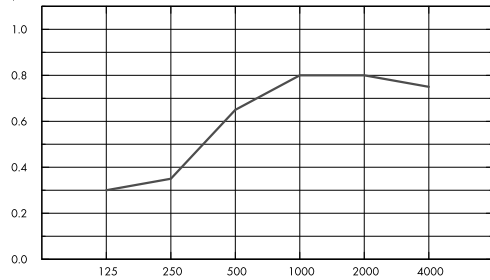
Acoustics



Schallabsorption:

Testergebnisse gemäss DIN EN ISO 354:2003 Achtung: Gezeigte Testergebnisse sind nicht vergleichbar mit denen älterer Versionen dieser Norm aufgrund von unterschiedlichen Prüfverfahren. Bewertung gemäss DIN EN ISO 11654, Einzahlbewertung NRC (Noise Reduction Coefficient) und SAA (Sound Absorption Average) gemäss ASTM C 423.

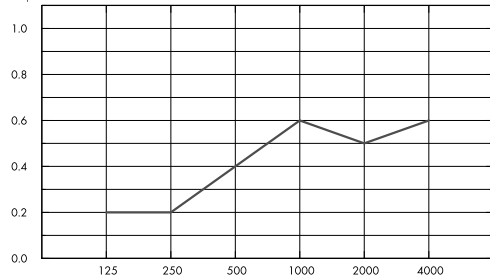
α_p , Praktischer Absorptionsgrad



– Industry Baffle 1200x600 Reihenabstand 600mm, Direktmontage

o.d.s = overall depth of system

A_{eq} , Äquivalente Absorptionsfläche pro Objekt (m² Sabine)



– Industry Baffle 1200x600

o.d.s = overall depth of system

c600	THK mm	o.d.s. mm	α_p , Practical sound absorption coefficient						α_w	Sound absorption class
			125 Hz	250 Hz	500 Hz	1000 Hz	2000 Hz	4000 Hz		
c600	40	600	0.30	0.35	0.65	0.80	0.80	0.75	0.65	C

c600	THK mm	o.d.s. mm	A_{eq} , Equivalent absorption area per unit (m ² sabin)					
			125 Hz	250 Hz	500 Hz	1000 Hz	2000 Hz	4000 Hz
c600	40	600	0.2	0.2	0.4	0.6	0.5	0.6

Raumluftqualität



Cert/Label	Blank
Eurofins Indoor Air Comfort®	IAC
Französisches VOC-Label	A
Finnische Emissionsklassifizierung M1	•





Circularity

Minimaler Gehalt an recyceltem Inhalt	59%
Circularity	Vollständig recycelbar



Brandschutz

Land	Fire standard	Klasse
Europa	EN 13501-1	A2-s1,d0
Schweiz	EN 13501-1	Brandverhaltensgruppe RF1

Platten: Nicht brennbar nach DIN EN ISO 1182.



Feuchtigkeitsbeständigkeit

Klasse C, relative Luftfeuchtigkeit 95% und 30°C gemäß EN 13964:2014.



Visuelles Erscheinungsbild

Weiß 190, ähnlich RAL 9003, ähnlich NCS S 1000-N, Lichtreflexionsgrad 80%. Da die Oberfläche mit einem eingefärbten Vlies versehen ist, kann sie bei indirekter Beleuchtung uneben erscheinen.



Reinigung

Wöchentlich Staubwischen und Staubsaugen möglich.



Demontierbarkeit

Die Paneele sind leicht demontierbar.



Montage

gemäß Montageskizze, Montageanleitung. Informationen zur minimalen totalen Konstruktionshöhe siehe Materialspezifikation.



Systemgewicht

	kg/m ²
Industry Baffle	2,7

Die Gewichtsangaben sind Richtwerte und können variieren.



Belastung

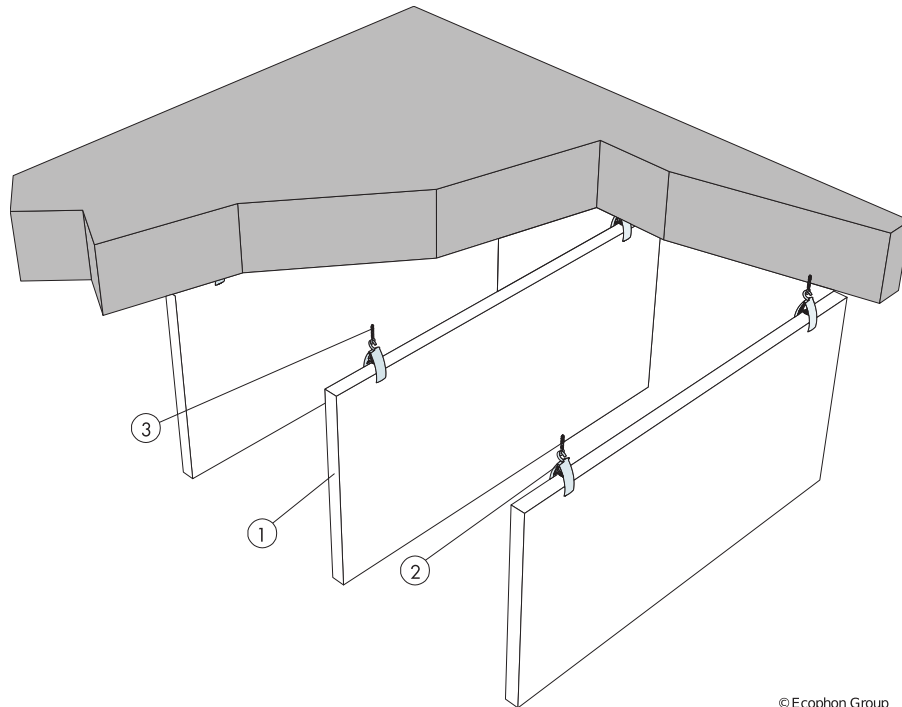
Vibrationen, Luftzug und andere mechanische Beanspruchungen können die mechanischen Eigenschaften der Befestigung beeinflussen.



CE

Ecophon Deckensysteme sind CE-gekennzeichnet gemäss der europäischen einheitlichen Norm EN13964:2014. CE-gekennzeichnete Bauprodukte unterliegen einer Leistungserklärung (DoP), die es Kunden und Anwendern ermöglicht, die Leistung von auf dem europäischen Markt erhältlichen Produkten leicht zu vergleichen.

MONTAGESKIZZE (M554) FÜR ECOPHON INDUSTRY BAFFLE



© Ecophon Group

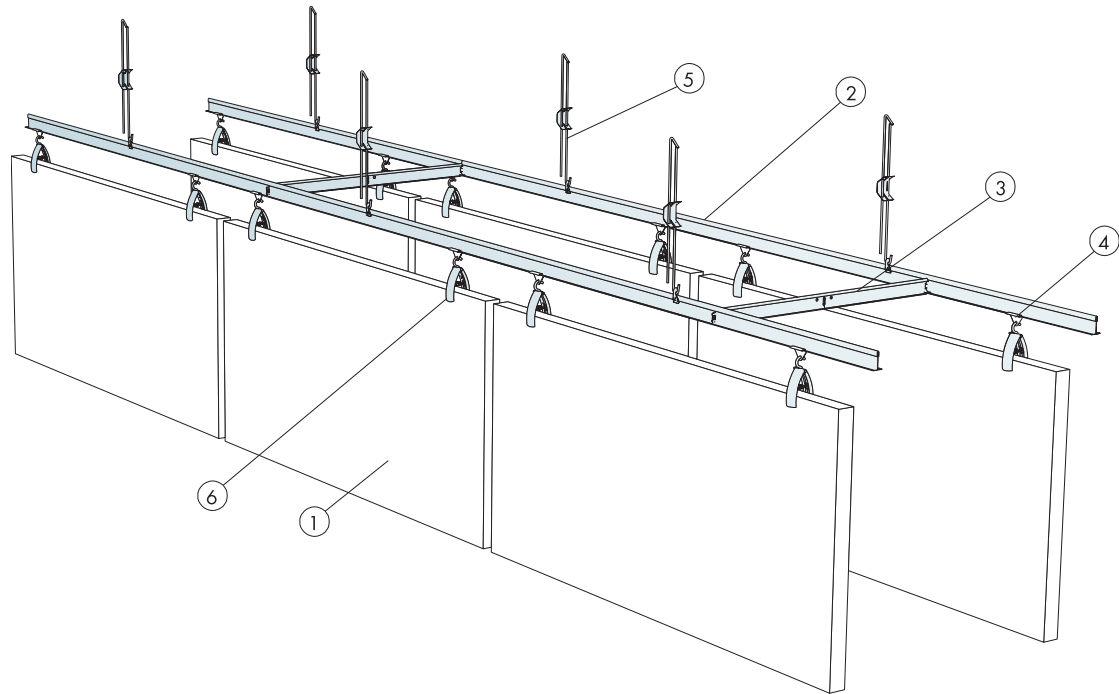
MATERIALSPEZIFIKATION (OHNE VERSCHNITT)

		Abmessung, mm
		1200x600
1	Industry Baffle, montiert im Abstand von 600 mm	1,4/m ²
2	Connect Baffle Gripper, montiert 150 mm von Baffle Kante	2/Paneel
3	Bauaufsichtlich zugelassenes Befestigungsmittel (nicht im Lieferumfang)	2/Paneel

Abmessung, mm	Max. Nutzlast [N]	Mindesttragkraft [N]
1200x600x40	0	0

Nutzlast/Tragkraft

MONTAGESKIZZE (M555) FÜR ECOPHON INDUSTRY BAFFLE AN ABGEHÄNGTER KONSTRUKTION



© Ecophon Group

MATERIALSPEZIFIKATION (OHNE VERSCHNITT)

		Abmessung, mm
		1200x600
1	Industry Baffle, montiert im Abstand von 600 mm	1,4/m ²
2	Connect T24 Haupttrageschiene, Reihenabstand 600mm	1,7m/m ²
3	Connect T24 Querschiene, L=600 mm, Abstand 1800mm	0,6m/m ²
4	Connect Abhänge-Clip	1,4/m ²
5	Connect Schnellspannabhänger, Abstand 1200mm	1,4/m ²
6	Connect Baffle Gripper, montiert 150 mm von Baffle Kante	2/Paneel

Abmessung, mm	Max. Nutzlast [N]	Mindesttragkraft [N]
1200x600x40	0	0

Nutzlast/Tragkraft