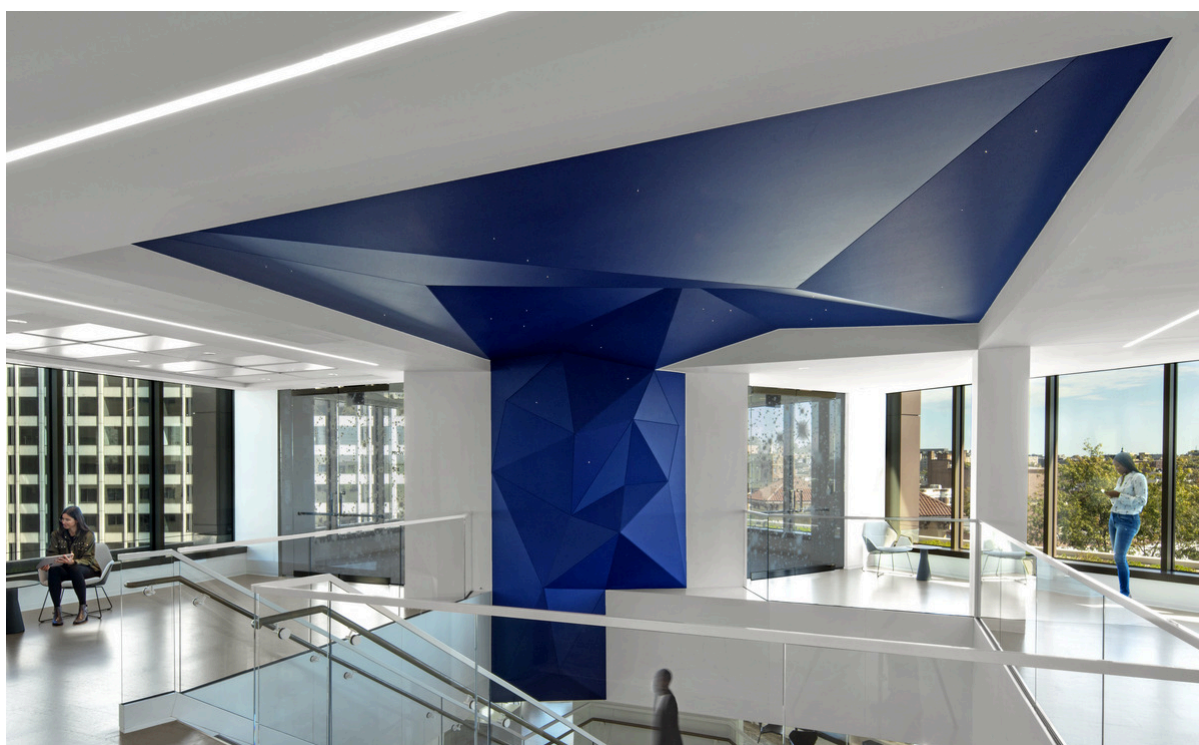
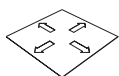


# Ecophon Clipso™ So Acoustic

Ecophon Clipso™ So Acoustic 495 D/AC is een micro geperforeerd gebreid textielweefsel met een egale coating. Clipso So Acoustic 495 D/AC wordt gebruikt voor ruimtes die akoestische verbetering nodig hebben. Het heeft een breed scala aan toepassingen en is geschikt voor zowel residentiële als niet-residentiële ruimtes. Installatie voor zowel wanden als plafond.



## SYSTEMASSORTIMENT



| Afmeting, mm | x2000            | x2500            | x3000            | x3200            | x4000            | x5100            |
|--------------|------------------|------------------|------------------|------------------|------------------|------------------|
| Plafond      | •                | •                | •                | •                | •                | •                |
| Wand         | •                | •                | •                | •                | •                | •                |
| Dikte (d)    | 0,4              | 0,4              | 0,4              | 0,4              | 0,4              | 0,4              |
| Inst. schema | M565, M566, M571 | M565, M566, M571 | M565, M566, M571 | M565, M566, M571 | M565, M566, M571 | M565, M566, M571 |



Clipso SO Acoustic system.



Clipso ceiling installation with PCW profile.



Clipso wall installation with PCC profile.



Clipso PCC and PCW profiles.



## Akoestiek

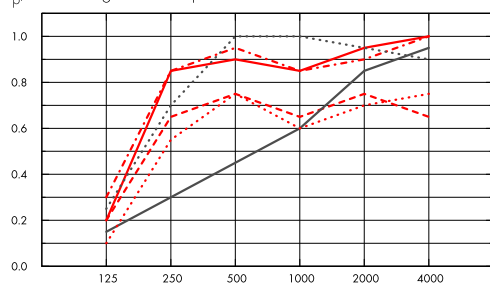
Clipso wordt meestal geïnstalleerd met een absorber erachter. In onderstaande informatie staat GW40 voor Glaswol met een dikte van 40 mm, LA10 is een PET-absorber met een dikte van 10 mm, enz.

### Geluidsabsorptie:

Testresultaten conform EN ISO 354.

Classificatie conform EN ISO 11654, en de eengetalswaarde voor Noise Reduction Coefficient, NRC, en Sound Absorption Average, SAA, conform ASTM C 423.

$\alpha_p$ , Praktische geluidsabsorptiecoëfficiënt

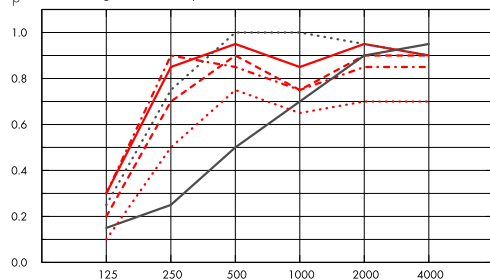


Frequentie Hz

- So Acoustic 495AC GW40, 200 mm o.d.s.
- So Acoustic 495AC GW20, 200 mm o.d.s.
- - So Acoustic 495AC LA50, 200 mm o.d.s.
- .... So Acoustic 495AC LA50, 55mm o.d.s.
- - So Acoustic 495AC LA10, 10mm o.d.s.
- .... So Acoustic 495AC no absorber, 200mm o.d.s.

o.d.s = a.o.p. = afhanghoogte onderkant plafond

$\alpha_p$ , Praktische geluidsabsorptiecoëfficiënt



Frequentie Hz

- So Acoustic 495D GW40, 200 mm o.d.s.
- So Acoustic 495D GW20, 200 mm o.d.s.
- - So Acoustic 495D LA50, 155mm o.d.s.
- .... So Acoustic 495D LA50, 55mm o.d.s.
- - So Acoustic 495D LA10, 10mm o.d.s.
- .... So Acoustic 495D no absorber, 200mm o.d.s.

o.d.s = a.o.p. = afhanghoogte onderkant plafond

|            | d<br>mm | a.o.p. mm | $\alpha_p$ , Praktische geluidsabsorptiecoëfficiënt |        |        |         |         |         | $\alpha_w$ | Geluids absorptie klasse |
|------------|---------|-----------|---|--------|--------|---------|---------|---------|------------|--------------------------|
|            |         |           | 125 Hz  | 250 Hz | 500 Hz | 1000 Hz | 2000 Hz | 4000 Hz |            |                          |
| 495AC GW40 | 40      | 200       | 0.20  | 0.85   | 0.90   | 0.85    | 0.95    | 1.00    | 0.90       | A                        |
| 495AC GW20 | 20      | 200       | 0.20  | 0.65   | 0.75   | 0.65    | 0.75    | 0.65    | 0.75       | C                        |
| 495AC LA50 | 50      | 200       | 0.30  | 0.85   | 0.95   | 0.85    | 0.90    | 1.00    | 0.90       | A                        |
| 495AC LA50 | 50      | 55        | 0.25  | 0.70   | 1.00   | 1.00    | 0.95    | 0.90    | 0.95       | A                        |
| 495AC LA10 | 10      | 10        | 0.15  | 0.30   | 0.45   | 0.60    | 0.85    | 0.95    | 0.50       | D                        |
| 495AC      | 0       | 200       | 0.10  | 0.55   | 0.75   | 0.60    | 0.70    | 0.75    | 0.70       | C                        |
| 495D GW40  | 40      | 200       | 0.30  | 0.85   | 0.95   | 0.85    | 0.95    | 0.90    | 0.95       | A                        |
| 495D GW20  | 20      | 200       | 0.20  | 0.70   | 0.90   | 0.75    | 0.90    | 0.90    | 0.85       | B                        |
| 495D       | 50      | 200       | 0.30  | 0.90   | 0.85   | 0.75    | 0.85    | 0.85    | 0.85       | B                        |
| 495D LA50  | 50      | 55        | 0.25  | 0.75   | 1.00   | 1.00    | 0.95    | 0.90    | 1.00       | A                        |
| 495D LA10  | 10      | 10        | 0.15  | 0.25   | 0.50   | 0.70    | 0.90    | 0.95    | 0.50       | D                        |

495D | 0 | 200 | 0.10 | 0.50 | 0.75 | 0.65 | 0.70 | 0.70 | 0.70 | C

|            | d<br>mm | a.o.p. mm | NRC  | SAA  |
|------------|---------|-----------|------|------|
| 495AC GW40 | 40      | 200       | 0.90 | 0.90 |
| 495AC LA50 | 50      | 200       | 0.90 | 0.89 |
| 495AC      | 0       | 200       | 0.65 | 0.65 |
| 495D       | 50      | 200       | 0.85 | 0.83 |
| 495D       | 0       | 200       | 0.65 | 0.65 |



### Binnenluchtqualiteit

| Certificaat/<br>Label           | Clipso<br>Technical<br>Fabric | Clipso LA<br>absorber | Ecophon<br>akoestisch<br>paneel voor<br>Clipso |
|---------------------------------|-------------------------------|-----------------------|--|
| Eurofins Indoor<br>Air Comfort® | IAC Gold                      | -                     | IAC Gold                                       |
| French VOC                      | A+                            | A+                    | A+   |
| Greenguard                      | Gold                          | -                     | -  |



### CO2-footprint

|              | kg CO <sub>2</sub> equiv/m <sup>2</sup> |
|--------------|---|
| 495D         | 2,17                                    |
| 495D + LA10  | 4,32                                    |
| 495D + LA50  | 8,40                                    |
| 495AC        | 2,07                                    |
| 495AC + LA10 | 4,22                                    |
| 495AC + LA50 | 8,29                                    |

Levenscyclusfasen A1 t/m C4 vanaf EPD, conform ISO 14025 / EN 15804



### Brandveiligheid

| Land                                      | Standard                                     | Klasse                       |
|---|--|------------------------------|
| Europe                                    | EN 13501-1                                   | B-s1,d0                      |
| International<br>Maritime<br>Organisation | Resolutions<br>MSC.307(88) and<br>MSC.61(67) | Modules B<br>and D<br>(495D) |





## Vochtbestendigheid

| Property   | Standard                  | Performance  |
|--|---------------------------|--|
| Dimensional stability under the action of humidity | EN 14716 (appendix C)     | 0% (MD), 0% (CMD) (495D)                                   |
| Dimensional stability under the action of heat     | EN 12280-1 (30 min, 60°C) | 0% (MD), 0% (CMD) (495D, 495AC)                            |
| Water vapour transmission rate                     | ISO 2528 (38°C, 90% RH)   | 1901 g/m <sup>2</sup> (495D) 2104 g/m <sup>2</sup> (495AC) |



## Visuele uitstraling

Mat, glad en egaal. 495D White, benadert kleurmonster RAL 9016.



## Reiniging

Gebruik van de Clipso-reinigingsset aanbevolen. Als alternatief kunnen andere pH-neutrale reinigingsmiddelen met een zachte doek worden gebruikt, mits eerst getest op een stukje stof of op een niet-zichtbaar deel van de stof.



## Schimmel- en bacteriebestendigheid

| Standard/Method | Blank |
|-----------------|-------|
| ISO 846 A       | 0     |
| ISO 846 C       | 0     |



## Toegankelijkheid

Het systeem ondersteunt de installatie van inspectieluiken.



## Installatie

Gemonteerd met Clipso-profielen volgens installatieschema's en tekenhulp.



## Systeemgewicht

495D: Oppervlaktegewicht 230 g/m<sup>2</sup> ± 10% (ISO 2286-2). 495AC: Oppervlaktegewicht 250 g/m<sup>2</sup> ± 10% (ISO 2286-2).



## Mechanische eigenschappen

| Property         | Standard/Method | Performance  |
|------------------|-----------------|--|
| Tensile strength | ISO 1421        | 30 daN/5 cm (MD), 54 daN/5 cm (CMD) (495D)<br>29 daN/5 cm (MD), 107 daN/5 cm (CMD) (495AC) |
| Tear strength    | EN 1875-3       | 8.9 daN (MD), 15.9 daN (CMD) (495D) 10.8 daN (MD), 17.7 daN (CMD) (495AC)                  |

Extra belasting (verlichting, ventilatie, etc.) moet direct aan het bouwkundig plafond worden gehangen.

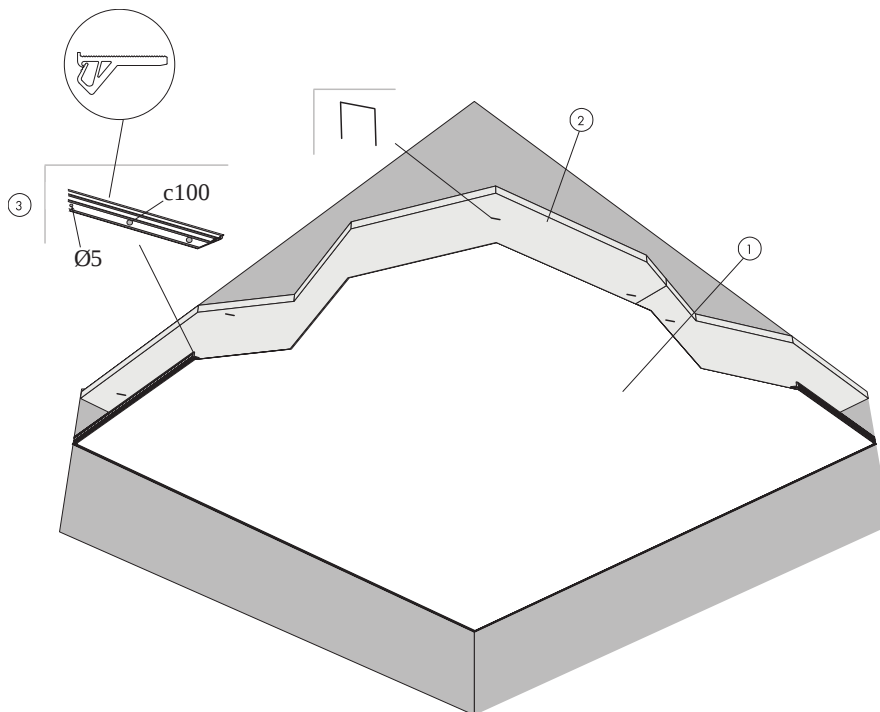


## CE

---

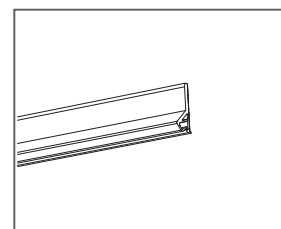
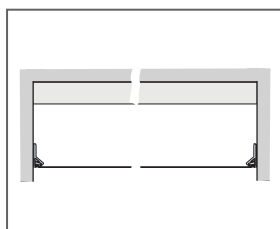
De stoffen van Clipso zijn CE-gemarkeerd volgens de Europese geharmoniseerde norm EN14716:2005. CE-gemarkeerde bouwproducten vallen onder een prestatieverklaring (DOP) waarmee klanten en gebruikers eenvoudig de prestaties van producten die op de Europese markt verkrijgbaar zijn, kunnen vergelijken.

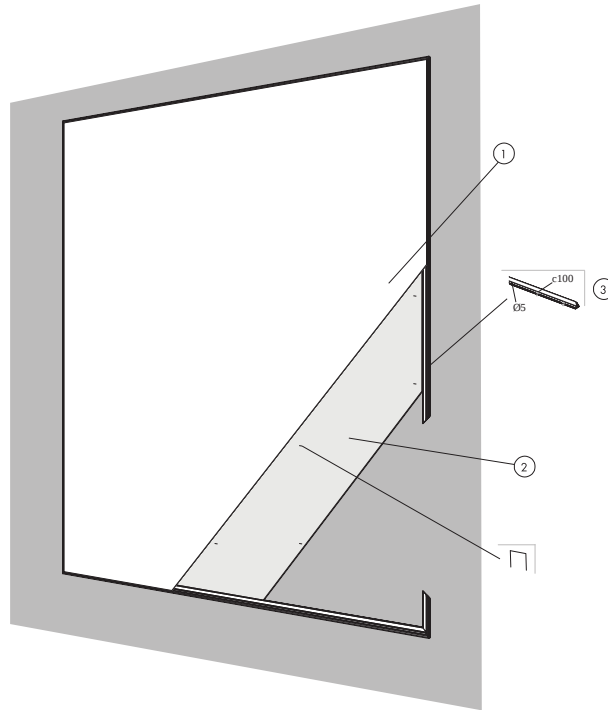
## INSTALLATIESCHEMA (M565) VOOR CLIPSO SO ACOUSTIC MET AKOESTISCHE ABSORBERS, PLAFONDTOEPASSING MET PCW-PROFIELEN



### MATERIAALSPECIFICATIE (EXCLUSIEF AFVAL)

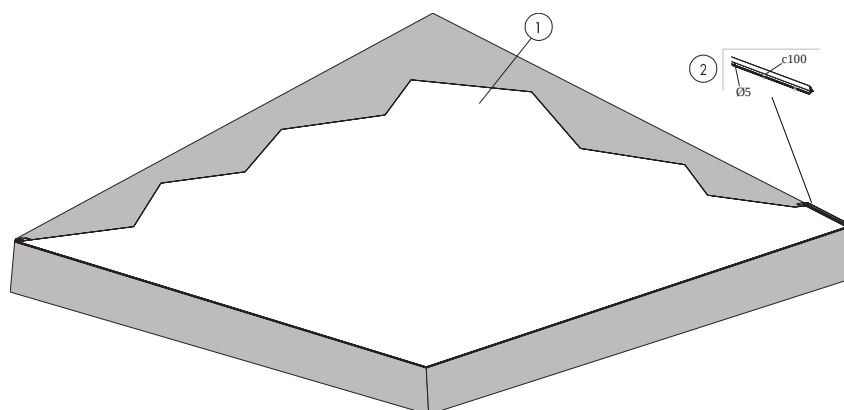
|  | Afmeting, mm  |               |               |       |               |               |
|--|---------------|---------------|---------------|-------|---------------|---------------|
|  | x2000         | x2500         | x3000         | x3200 | x4000         | x5100         |
| 1 Clipso 495D, 495AC technisch textiel                                       | Zoals vereist |               |               |       |               |               |
| 2 Alt 1 - Akoestische absorbers voor Clipso technisch textiel (glaswol)      | Zoals vereist | -             | Zoals vereist | -     | Zoals vereist | Zoals vereist |
| Alt 2 - Akoestische absorbers voor Clipso technisch textiel (polyestervezel) | Zoals vereist | -             | Zoals vereist | -     | Zoals vereist | Zoals vereist |
| 3 Clipso PCW profielen   | Zoals vereist | Zoals vereist | Zoals vereist | -     | Zoals vereist | Zoals vereist |
| Installatie- en onderhoudsaccessoires voor Clipso technisch textiel          | -             | -             | -             | -     | -             | -             |





### MATERIAALSPECIFICATIE (EXCLUSIEF AFVAL)

|   | Afmeting, mm  |               |               |       |               |               |
|---|---------------|---------------|---------------|-------|---------------|---------------|
|   | x2000         | x2500         | x3000         | x3200 | x4000         | x5100         |
| 1 Clipso 495D, 495AC technisch textiel                              | Zoals vereist |               |               |       |               |               |
| 2 Wandabsorbers voor Clipso technisch textiel                       | Zoals vereist | Zoals vereist | Zoals vereist | -     | Zoals vereist | Zoals vereist |
| 3 Clipso PCC profielen  | Zoals vereist | Zoals vereist | Zoals vereist | -     | Zoals vereist | Zoals vereist |
| Installatie- en onderhoudsaccessoires voor Clipso technisch textiel | -             | -             | -             | -     | -             | -             |



## MATERIAALSPECIFICATIE (EXCLUSIEF AFVAL)

|   | Afmeting, mm  |               |               |       |               |               |
|---|---------------|---------------|---------------|-------|---------------|---------------|
|   | x2000         | x2500         | x3000         | x3200 | x4000         | x5100         |
| 1 Clipso 495D, 495AC technisch textiel                              | Zoals vereist |               |               |       |               |               |
| 2 Clipso PCC profielen  | Zoals vereist | Zoals vereist | Zoals vereist | -     | Zoals vereist | Zoals vereist |
| Installatie- en onderhoudsaccessoires voor Clipso technisch textiel | -             | -             | -             | -     | -             | -             |



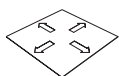
# Ecophon Clipso™ So Classic

Ecophon Clipso™ So Classic 705 S is een textielstof met een egale coating en een tijdloze, neutrale elegantie. Clipso So Classic 705 S heeft een breed scala aan toepassingen en is geschikt voor zowel residentiële als niet-residentiële ruimtes. Het product biedt een naadloze uitstraling aan uw installatie, zowel voor plafond als wanden.

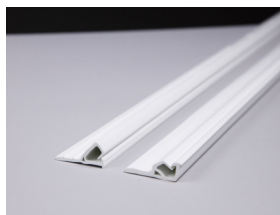


SOSU Nord

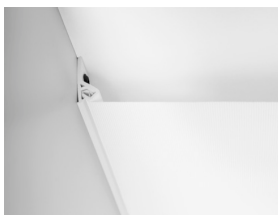
## SYSTEEMASSORTIMENT



| Afmeting, mm | x2000            | x2500            | x3200            | x4000            | x4500            | x5100            |
|--------------|------------------|------------------|------------------|------------------|------------------|------------------|
| Plafond      | •                | •                | •                | •                | •                | •                |
| Wand         | •                | •                | •                | •                | •                | •                |
| Dikte (d)    | 0,3              | 0,3              | 0,3              | 0,3              | 0,3              | 0,3              |
| Inst. schema | M569, M570, M572 | M569, M570, M572 | M569, M570, M572 | M569, M570, M572 | M569, M570, M572 | M569, M570, M572 |



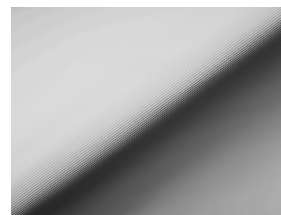
Clipso PCC and PCW profiles.



Clipso ceiling installation with PCW profile.



Clipso wall installation with PCC profile.



Clipso technical fabric.



## Binnenluchtqualiteit

| Certificaat/<br>Label           | Clipso<br>Technical<br>Fabric | Clipso LA<br>absorber | Ecophon<br>akoestisch<br>paneel voor<br>Clipso |
|---------------------------------|-------------------------------|-----------------------|--|
| Eurofins Indoor<br>Air Comfort® | IAC Gold                      | -                     | IAC Gold                                       |
| French VOC                      | A+                            | A+                    | A+   |
| Greenguard                      | Gold                          | -                     | -  |



## CO2-footprint

|      | kg CO <sub>2</sub> equiv/m <sup>2</sup> |
|------|---|
| 705S | 2,27                                    |

Levenscyclusfasen A1 t/m C4 vanaf EPD, conform ISO 14025 / EN 15804



## Brandveiligheid

| Land                                      | Blank  |                    |
|---|--|--------------------|
| Europe                                    | EN 13501-1                                   | B-s1,d0            |
| International<br>Maritime<br>Organisation | Resolutions<br>MSC.307(88) and<br>MSC.61(67) | Modules B<br>and D |



## Vochtbestendigheid

| Property   | Standard/Method           | Performance           |
|--|---------------------------|-----------------------|
| Dimensional stability under the action of humidity | EN 14716 (appendix C)     | 0% (MD), 0% (CMD)     |
| Dimensional stability under the action of heat     | EN 12280-1 (30 min, 60°C) | 0% (MD), 0% (CMD)     |
| Water vapour transmission rate                     | ISO 2528 (38°C, 90% RH)   | 1184 g/m <sup>2</sup> |



## Visuele uitstraling

Mat, glad en egaal. Optical white, benadert kleurvoorbeeld RAL 9016.



## Reiniging

Gebruik van de Clipso-reinigingsset aanbevolen. Als alternatief kunnen andere pH-neutrale reinigingsmiddelen met een zachte doek worden gebruikt, mits eerst getest op een stukje stof of op een niet-zichtbaar deel van de stof.



## Schimmel- en bacteriebestendigheid

| Standard/Method | Blank |
|-----------------|-------|
| ISO 846 A       | 0     |
| ISO 846 C       | 0     |



## Toegankelijkheid

Het systeem ondersteunt de installatie van inspectieluiken.



## Installatie

Gemonteerd met Clipso-profielen volgens installatieschema's en tekenhulp.



## Systeemgewicht

Oppervlaktegewicht 250 g/m<sup>2</sup> ± 10% (ISO 2286-2).



## Mechanische eigenschappen

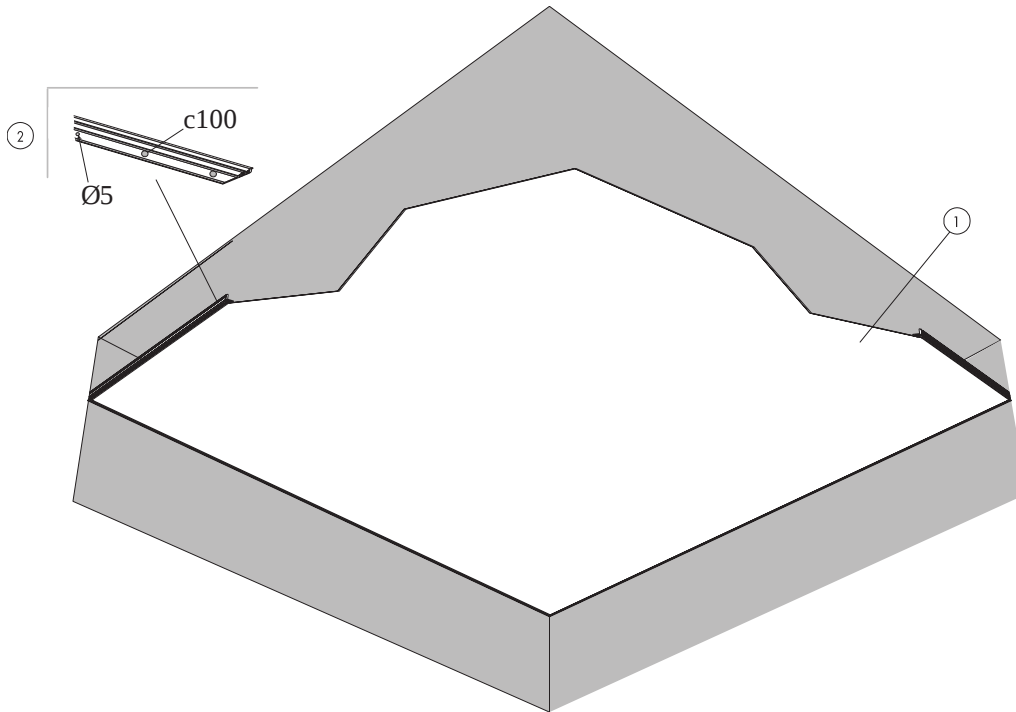
| Property         | Standard/Method | Performance                         |
|------------------|-----------------|-------------------------------------|
| Tensile strength | ISO 1421        | 28 daN/5 cm (MD), 62 daN/5 cm (CMD) |
| Tear strength    | EN 1875-3       | 3.7 daN (MD), 6.0 daN (CMD)         |

Extra belasting (verlichting, ventilatie, etc.) moet direct aan het bouwkundig plafond worden gehangen.



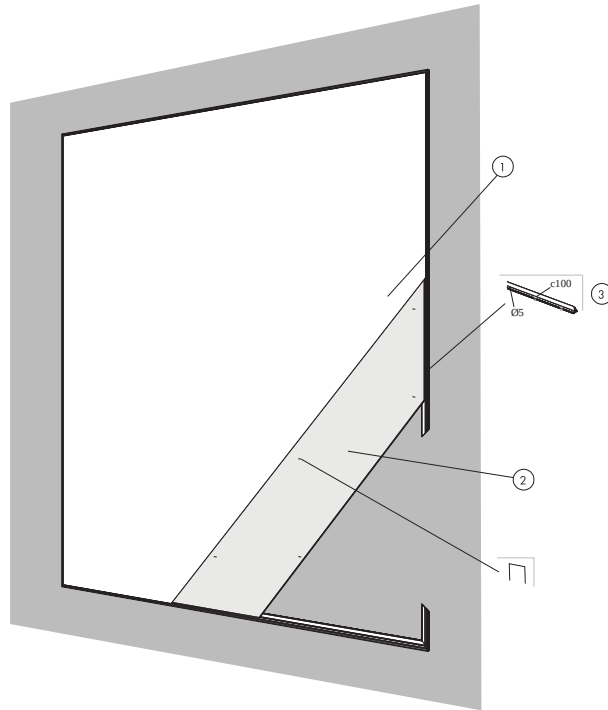
## CE

De stoffen van Clipso zijn CE-gemarkeerd volgens de Europese geharmoniseerde norm EN14716:2005. CE-gemarkeerde bouwproducten vallen onder een prestatieverklaring (DOP) waarmee klanten en gebruikers eenvoudig de prestaties van producten die op de Europese markt verkrijgbaar zijn, kunnen vergelijken.



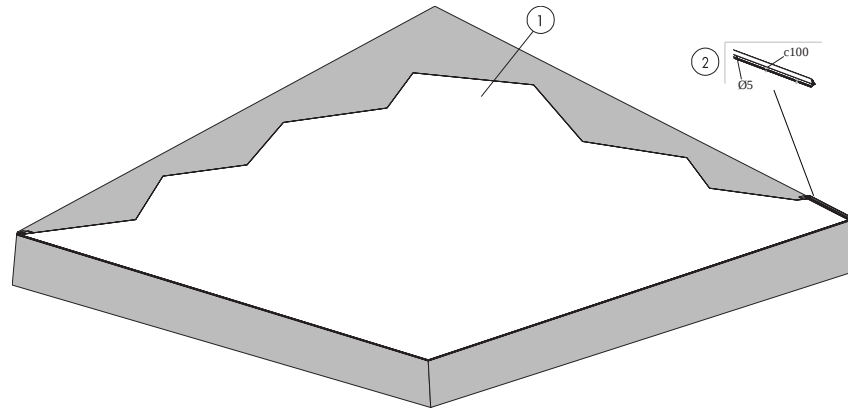
MATERIAALSPECIFICATIE (EXCLUSIEF AFVAL)

|   | Afmeting, mm  |               |       |               |               |               |
|---|---------------|---------------|-------|---------------|---------------|---------------|
|   | x2000         | x2500         | x3200 | x4000         | x4500         | x5100         |
| 1 Clipso 705S technisch textiel                                     | Zoals vereist |               |       |               |               |               |
| 2 Clipso PCW profielen  | Zoals vereist | Zoals vereist | -     | Zoals vereist | Zoals vereist | Zoals vereist |
| Installatie- en onderhoudsaccessoires voor Clipso technisch textiel | -             | -             | -     | -             | -             | -             |



### MATERIAALSPECIFICATIE (EXCLUSIEF AFVAL)

|   | Afmeting, mm  |               |       |               |               |               |
|---|---------------|---------------|-------|---------------|---------------|---------------|
|   | x2000         | x2500         | x3200 | x4000         | x4500         | x5100         |
| 1 Clipso 705S technisch textiel                                     | Zoals vereist |               |       |               |               |               |
| 2 Wandabsorbers voor Clipso technisch textiel                       | Zoals vereist | Zoals vereist | -     | Zoals vereist | Zoals vereist | Zoals vereist |
| 3 Clipso PCC profielen  | Zoals vereist | Zoals vereist | -     | Zoals vereist | Zoals vereist | Zoals vereist |
| Installatie- en onderhoudsaccessoires voor Clipso technisch textiel | -             | -             | -     | -             | -             | -             |



### MATERIAALSPECIFICATIE (EXCLUSIEF AFVAL)

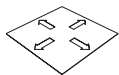
|   | Afmeting, mm  |               |       |               |               |               |
|---|---------------|---------------|-------|---------------|---------------|---------------|
|   | x2000         | x2500         | x3200 | x4000         | x4500         | x5100         |
| 1 Clipso 705S technisch textiel                                     | Zoals vereist |               |       |               |               |               |
| 2 Clipso PCC profielen  | Zoals vereist | Zoals vereist | -     | Zoals vereist | Zoals vereist | Zoals vereist |
| Installatie- en onderhoudsaccessoires voor Clipso technisch textiel | -             | -             | -     | -             | -             | -             |

# Ecophon Clipso™ So Acoustic Antibacterial

Ecophon Clipso™ So Acoustic Antibacterial is een microgeperforeerd technisch textiel met een uniforme coating, die kan worden gecombineerd met een akoestisch absorptiemiddel om het geluidsniveau te verminderen. Met zijn Sanitized® antimicrobiële bescherming is Clipso So Acoustic Antibacterial geschikt voor zorginstellingen en andere omgevingen die behoefte hebben aan antibacteriële eigenschappen op plafonds en muren.



## SYSTEEMASSORTIMENT



| Afmeting, mm | x2000            | x2500            | x3000            | x4000            | x5100            |
|--------------|------------------|------------------|------------------|------------------|------------------|
| Plafond      | •                | •                | •                | •                | •                |
| Wand         | •                | •                | •                | •                | •                |
| Dikte (d)    | 0,4              | 0,4              | 0,4              | 0,4              | 0,4              |
| Inst. schema | M596, M597, M598 | M596, M597, M598 | M596, M597, M598 | M596, M597, M598 | M596, M597, M598 |



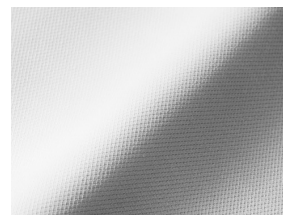
Clipso PCC and PCW profiles.



Clipso ceiling installation with PCW profile.



Clipso wall installation with PCC profile.



Clipso technical fabric.

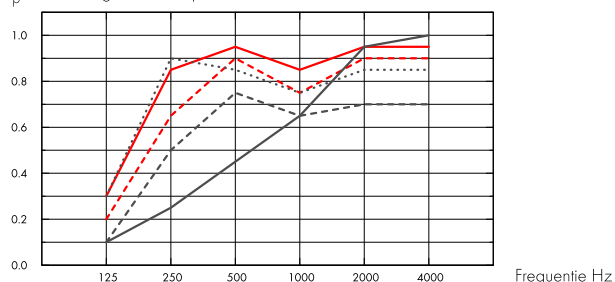
## Akoestiek



### Geluidsabsorptie:

Meetresultaten conform EN ISO 354. Classificatie conform EN ISO 11654.

$\alpha_p$ , Praktische geluidsabsorptiecoëfficiënt



- So Acoustic 495D AB GW20, 200 mm o.d.s.
  - So Acoustic 495D AB GW40, 200 mm o.d.s.
  - So Acoustic 495D AB LA10, 10 mm o.d.s.
  - .... So Acoustic 495D AB LA50, 200 mm o.d.s.
  - So Acoustic 495D AB no absorber, 200 mm o.d.s.
- o.d.s = a.o.p. = afhankelijkte onderkant plafond

|              | d<br>mm | a.o.p. mm | $\alpha_p$ , Praktische geluidsabsorptiecoëfficiënt |        |        |         |         |         | $\alpha_w$ | Geluids absorptie klasse |
|--------------|---------|-----------|---|--------|--------|---------|---------|---------|------------|--------------------------|
|              |         |           | 125 Hz  | 250 Hz | 500 Hz | 1000 Hz | 2000 Hz | 4000 Hz |            |                          |
| 495D AB GW20 | 20      | 200       | 0.20  | 0.65   | 0.90   | 0.75    | 0.90    | 0.90    | 0.85       | B                        |
| 495D AB GW40 | 40      | 200       | 0.30  | 0.85   | 0.95   | 0.85    | 0.95    | 0.95    | 0.95       | A                        |
| 495D AB LA10 | 10      | 10        | 0.10  | 0.25   | 0.45   | 0.65    | 0.95    | 1.00    | 0.50       | D                        |
| 495D AB LA50 | 50      | 200       | 0.30  | 0.90   | 0.85   | 0.75    | 0.85    | 0.85    | 0.85       | B                        |
| 495D AB      | 0       | 200       | 0.10  | 0.50   | 0.75   | 0.65    | 0.70    | 0.70    | 0.70       | C                        |

|              | d<br>mm | a.o.p. mm | NRC  | SAA  |
|--------------|---------|-----------|------|------|
| 495D AB LA10 | 10      | 10        | 0.60 | 0.57 |
| 495D AB LA50 | 50      | 200       | 0.85 | 0.83 |
| 495D AB      | 0       | 200       | 0.65 | 0.65 |

## Binnenluchtqualiteit



| Certificaat/<br>Label           | Clipso<br>Technical<br>Fabric | Clipso LA<br>absorber | Ecophon<br>akoestisch<br>paneel voor<br>Clipso |
|---------------------------------|-------------------------------|-----------------------|--|
| Eurofins Indoor<br>Air Comfort® | IAC Gold                      | -                     | IAC Gold                                       |
| French VOC                      | A+                            | A+                    | A+   |
| Greenguard                      | Gold                          | -                     | -  |







## Brandveiligheid

| Land   | Fire standard | Klasse  |
|--------|---------------|---------|
| Europe | EN 13501-1    | B-s1,d0 |



## Vochtbestendigheid

| Property  | Standard/Method           | Performance           |
|---|---------------------------|-----------------------|
| Dimensionale stabiliteit onder invloed van vocht  | EN 14716 (appendix C)     | 0% (MD), 0% (CMD)     |
| Dimensionale stabiliteit onder invloed van warmte | EN 12280-1 (30 min, 60°C) | 0% (MD), 0% (CMD)     |
| Waterdamp doorlaatbaarheid                        | ISO 2528 (38°C, 90% RH)   | 1084 g/m <sup>2</sup> |



## Visuele uitstraling

Mat, glad en uniform. Dichtstbijzijnde kleurvoorbeeld RAL 9016.



## Reiniging

Gebruik van de Clipso-reinigingsset aanbevolen. Als alternatief kunnen andere pH-neutrale reinigingsmiddelen met een zachte doek worden gebruikt, mits eerst getest op een stukje stof of op een niet-zichtbaar deel van de stof.



## Intensieve reiniging

Stoomreiniging. Compatibel met UV-C-desinfectie, BIFMA HCF 8.1-2019.



## Bestendigheid oppervlak

Product getest volgens ISO 11998 en is geschikt voor 200 cycli.



## Chemische bestendigheid/Desinfectie

| Desinfectant | Actieve werkstof                               | Concentratie |
|--------------|--|--------------|
| Ethanol      | Ethanol  | 70%          |
| Virkon S     | Dipotassium peroxodisulphate; Sulphamidic acid | 1%           |
| Isopropanol  | Isopropyl Alcohol                              | 70%          |
| Anioxy-Spray | Hydrogen peroxide                              | 5%           |
| Sumabac D10  | Quaternary ammonium compound, Sodium carbonate | 1%           |

Getest overeenkomstig ISO 11998 en bestand tegen de volgende chemische desinfectanten.



## Schimmel- en bacteriebestendigheid

| Standard/Method |            |
|-----------------|------------|
| ISO 846 A       | 0          |
| ISO 846 C       | 0          |
| Sanitized®      | Compatibel |



Sanitized® Hygiene Function and Material Protection is een behandeling die schadelijke micro-organismen elimineert en een barrière vormt tegen besmetting, waardoor zuiverheid en veiligheid worden gegarandeerd in gebieden waar dit het belangrijkste is.



## Toegankelijkheid

Het systeem ondersteunt de installatie van inspectieluiken.



## Cleanroom

|             | Standard/Method               | Klasse    |
|-------------|-------------------------------|-----------|
| ISO 14644   | Particle cleanliness class    | ISO 4     |
| NF S 90-351 | Microbiological class         | M1/area 4 |
| NF S 90-351 | Particle elimination kinetics | CP(0,5) 5 |



## Installatie

Gemonteerd met Clipso-profielen volgens installatieschema's en tekenhulp. Niet-magnetisch systeem bij gebruik van specifieke bevestigingsschroeven.



## Systeemgewicht

Oppervlaktgewicht 230 g/m<sup>2</sup> ± 10% (ISO 2286-2).



## Mechanische eigenschappen

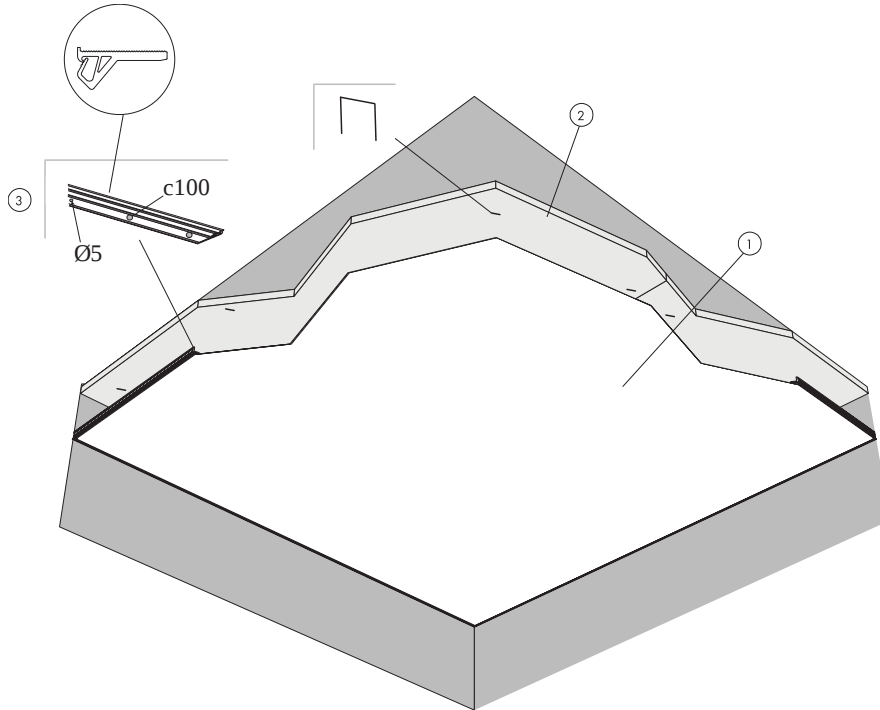
| Property         | Standard/Method | Performance  |
|------------------|-----------------|--|
| Tensile strength | ISO 1421        | 30 daN/5 cm (MD), 54 daN/5 cm (CMD) (495D)<br>29 daN/5 cm (MD), 107 daN/5 cm (CMD) (495AC) |
| Tear strength    | EN 1875-3       | 8.9 daN (MD), 15.9 daN (CMD) (495D) 10.8 daN (MD), 17.7 daN (CMD) (495AC)                  |

Extra belasting (verlichting, ventilatie, etc.) moet direct aan het bouwkundig plafond worden gehangen.



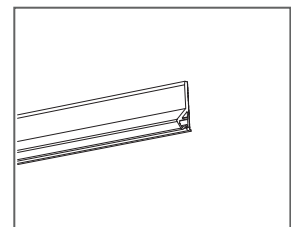
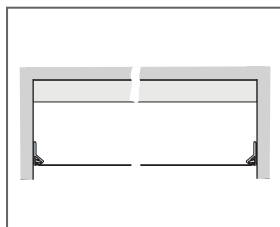
## CE

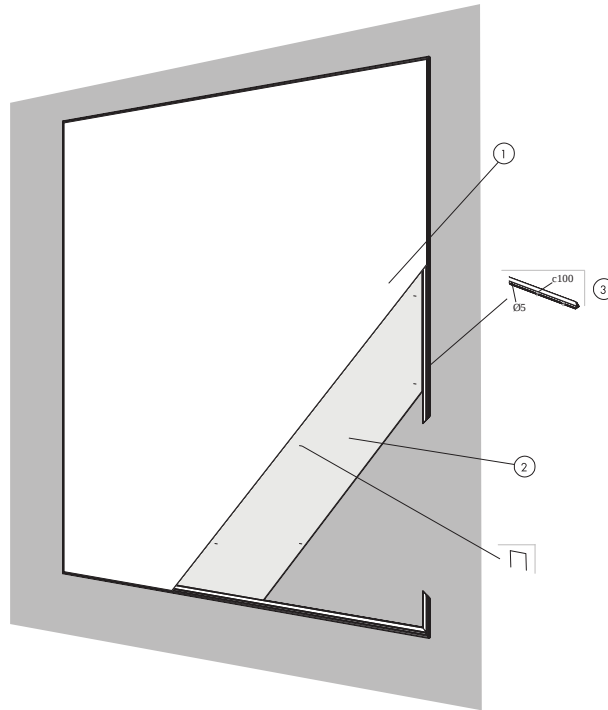
De stoffen van Clipso zijn CE-gemarkeerd volgens de Europese geharmoniseerde norm EN14716:2005. CE-gemarkeerde bouwproducten vallen onder een prestatieverklaring (DOP) waarmee klanten en gebruikers eenvoudig de prestaties van producten die op de Europese markt verkrijgbaar zijn, kunnen vergelijken.



### MATERIAALSPECIFICATIE (EXCLUSIEF AFVAL)

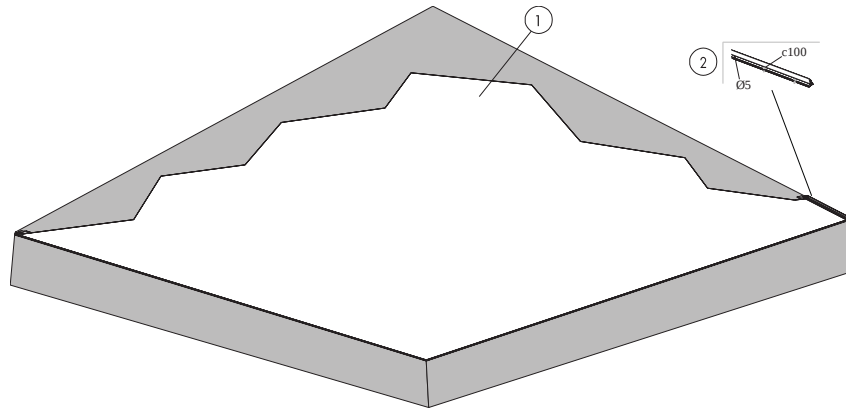
|  | Afmeting, mm  |       |               |               |               |
|--|---------------|-------|---------------|---------------|---------------|
|  | x2000         | x2500 | x3000         | x4000         | x5100         |
| 1 Clipso 495 D AB technisch textiel  | Zoals vereist | -     | Zoals vereist | Zoals vereist | Zoals vereist |
| 2 Alt 1 - Akoestische absorbers voor Clipso technisch textiel (glaswol)      | Zoals vereist | -     | Zoals vereist | Zoals vereist | Zoals vereist |
| Alt 2 - Akoestische absorbers voor Clipso technisch textiel (polyestervezel) | Zoals vereist | -     | Zoals vereist | Zoals vereist | Zoals vereist |
| 3 Clipso PCW profielen   | Zoals vereist |       |               |               |               |
| Installatie- en onderhoudsaccessoires voor Clipso technisch textiel          | -             | -     | -             | -             | -             |





### MATERIAALSPECIFICATIE (EXCLUSIEF AFVAL)

|   | Afmeting, mm  |       |               |               |               |
|---|---------------|-------|---------------|---------------|---------------|
|   | x2000         | x2500 | x3000         | x4000         | x5100         |
| 1 Clipso 495 D AB technisch textiel                                 | Zoals vereist | -     | Zoals vereist | Zoals vereist | Zoals vereist |
| 2 Wandabsorbers voor Clipso technisch textiel                       | Zoals vereist |       |               |               |               |
| 3 Clipso PCC profielen  | Zoals vereist |       |               |               |               |
| Installatie- en onderhoudsaccessoires voor Clipso technisch textiel | -             | -     | -             | -             | -             |



### MATERIAALSPECIFICATIE (EXCLUSIEF AFVAL)

|   | Afmeting, mm  |       |               |               |               |
|---|---------------|-------|---------------|---------------|---------------|
|   | x2000         | x2500 | x3000         | x4000         | x5100         |
| 1 Clipso 495 D AB technisch textiel                                 | Zoals vereist | -     | Zoals vereist | Zoals vereist | Zoals vereist |
| 2 Clipso PCC profielen  | Zoals vereist |       |               |               |               |
| Installatie- en onderhoudsaccessoires voor Clipso technisch textiel | -             | -     | -             | -             | -             |