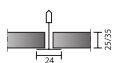


# Ecophon Saga™ A

Az Ecophon Saga A látszóbordás szerkezetű és könnyen leszerelhető lapokkal rendelkezik. Az üvegyapot az optimalizált hangelnyelő rendszerhez szükséges. Köz- és lakóépületek belsőépítészetében használják, a természetes és melegséget árasztó megjelenés érdekében.



## ASSORTMENT



Size, mm	600x600	1200x600
T24	•	•
Thickness (THK)	25	25
Inst. diagr.	M573, M579	M573, M579



Saga A panel



Saga A System



Saga A Section

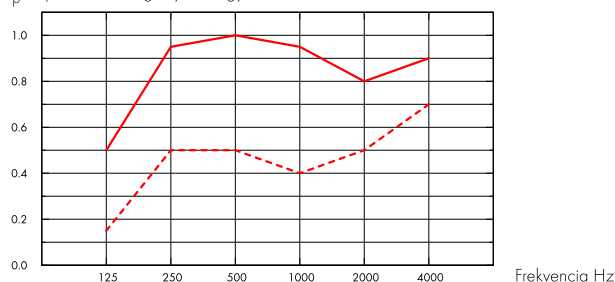
## Akusztika



### Hangnyelvés:

Vizsgálati eredmények az EN ISO 354 szerint. Osztályozás az EN ISO 11654 szerint, valamint a zajcsökkentési együttható, az NRC és a hangnyelési átlag, az SAA egységese értéke az ASTM C 423 szerint.

$\alpha_{pr}$  Tapasztalati hangnyelési együttható



--- Saga A, 200 mm o.d.s.  
 — Saga A + Saga Acoustic, 200 mm o.d.s.  
 o.d.s = a rendszer teljes magassága

	THK mm	o.d.s. mm	$\alpha_{pr}$ Tapasztalati hangnyelési együttható						$\alpha_w$	Sound absorption class
			125 Hz	250 Hz	500 Hz	1000 Hz	2000 Hz	4000 Hz		
-	25	200	0.15	0.50	0.50	0.40	0.50	0.70	0.50	D
+ Saga Acoustic	65	200	0.50	0.95	1.00	0.95	0.80	0.90	0.90	A

	THK mm	o.d.s. mm	NRC	SAA
-	25	200	0.50	0.48
+ Saga Acoustic	65	200	0.95	0.92

## Beltéri levegőminőség



Eurofins Indoor Air Comfort®	IAC Gold
Francia VOC	A+
Finn M1	•



## Ökológiai lábnyom



	Kg CO <sub>2</sub> equiv/m <sup>2</sup>
Saga (white cement)	6,41
Saga (grey cement)	4,80
Saga (white cement) + Saga Acoustic	8,73
Saga (grey cement) + Saga Acoustic	7,12

Az EPD A1-C4 életciklus szakaszai, az ISO 14025 / EN 15804 szabványnak megfelelően



## Újrahasznosíthatóság



A termékek FSC-tanúsítvánnyal rendelkező fából készülnek.



## Tűzbiztonság

Country	Fire standard	Class
Europe	EN 13501-1	B-s1,d0



## Nedvességállóság

C osztály, 95%-os relatív páratartalom és 30 °C, az EN 13964:2014 szabvány szerint



## Hőtulajdonságok

Hővezetőképesség  $\lambda = 0,1 \text{ W/m}\cdot\text{K}$  az EN 12664 szerint.



## Külső megjelenés

1,0 mm-es ultrafinom szálak. Fényvisszaverő képesség és a legközelebbi NCS színminta az összes különböző színhez: Lásd Ecophon Színek és felületek.



## Penész- és baktériumállóság

	ISO 846 A: 0, ISO 846 C: 0
ISO 846 A	0
ISO 846 C	0



## Hozáférhetőség

A burkolólapok leszerelhetők.



## A rendszer súlya

A rendszer súlya (beleértve a függesztőszerkezetet) körülbelül  $15,5 \text{ kg/m}^2$  ( $17,0 \text{ kg/m}^2$  további Saga Acoustic hangelnyelővel).



## Mechanikai jellemzők

A minimális és maximális teherbírársra és a funkcionális követelményekre vonatkozóan lásd a táblázatot. További élő terhet kell rögzíteni az aljzathoz.



## Nedvességállóság

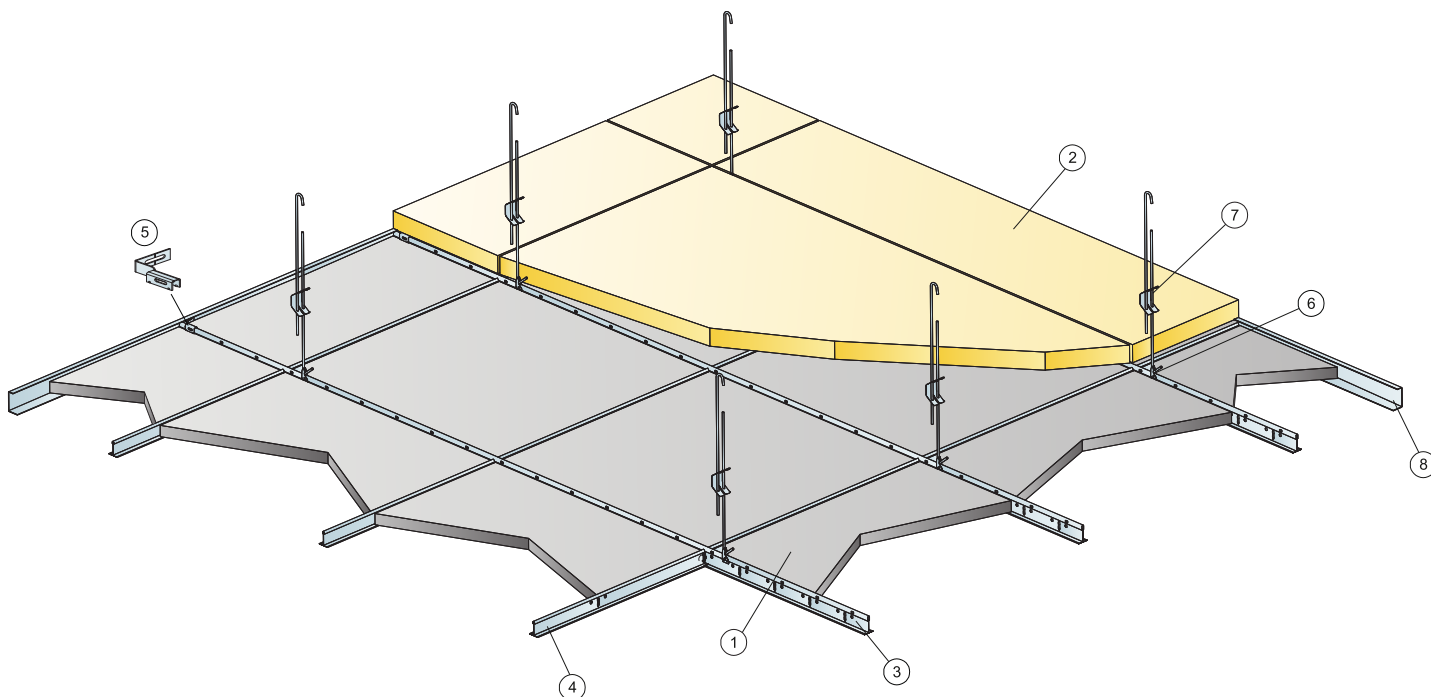
Thickness	M-sketch	Classification
25	M579	2A

Az EN 13964 szabvány D. melléklete szerint tesztelve és osztályozva.



## CE

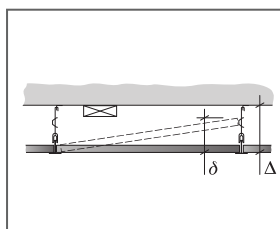
Az Ecophon Saga termékei az EN13964:2014 harmonizált európai szabvány szerint CE-jelöléssel rendelkeznek (függesztett álmennyezetek). A CE-jelöléssel ellátott építési termékekre teljesítménynyilatkozat (DOP) vonatkozik, amely lehetővé teszi az ügyfelek és a felhasználók számára, hogy könnyen összehasonlítsák az európai piacon elérhető termékek teljesítményét.



© Saint-Gobain Ecophon AB

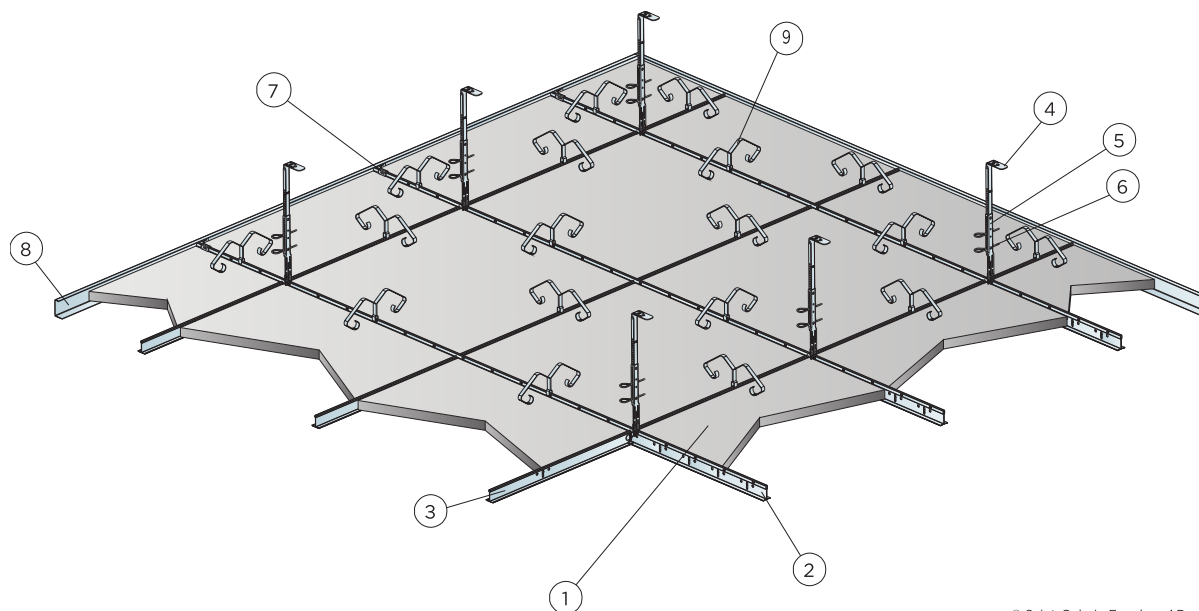
### QUANTITY SPECIFICATION (EXCL. WASTAGE)

	Size, mm	
	600x600	1200x600
1 Saga A	2,8/m <sup>2</sup>	1,4/m <sup>2</sup>
2 Saga Acoustic vagy ásványgyapot (ha szükséges)	kérés szerint	
3 Connect T24 fő tartó 600 mm-es tengelytávolságokkal szerelve (max. távolság a faltól 600 mm).	1,7m/m <sup>2</sup>	1,7m/m <sup>2</sup>
4 Connect T24 Cross tee, L=600 mm	1,7m/m <sup>2</sup>	0,9m/m <sup>2</sup>
5 Connect fali konzol, a főtartóhoz rögzítve	2/suspended row of Main runner	
6 Connect akasztóklipsz	1,4/m <sup>2</sup>	1,4/m <sup>2</sup>
7 Connect állítható függesztő, 1200 mm-es osztásközzel szerelve	1,4/m <sup>2</sup>	1,4/m <sup>2</sup>
8 Connect Channel szegély 300 mm-enként rögzítve.	kérés szerint	
Δ Min. teljes rendszervastagság, állítható függesztővel: 100 mm	-	-
δ min. leszerelési mélység: 170 mm	-	-



Size, mm	Max live load [N]	Min load bearing capacity [N]
600x600x25	0	160
1200x600x25	0	160

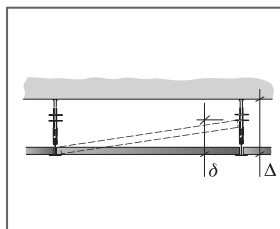
Live load/load bearing capacity



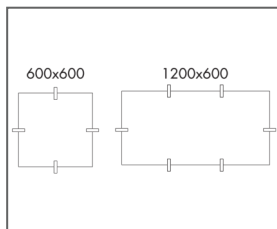
© Saint-Gobain Ecophon AB

### QUANTITY SPECIFICATION (EXCL. WASTAGE)

	Size, mm	
	600x600	1200x600
1 Saga A	2,8/m <sup>2</sup>	1,4/m <sup>2</sup>
2 Connect T24 fő tartó 600 mm-es tengelytávolságokkal szerelve (max. távolság a faltól 600 mm).	1,7m/m <sup>2</sup>	1,7m/m <sup>2</sup>
3 Connect T24 Cross tee, L=600 mm	1,7m/m <sup>2</sup>	0,9m/m <sup>2</sup>
4 Connect Nonius akasztó felsőrész, 1200 mm-es osztásközrel szerelve	1,4/m <sup>2</sup>	1,4/m <sup>2</sup>
5 Connect Nonius alsó akasztó, 1200 mm-es távolságra rögzítve	1,4/m <sup>2</sup>	1,4/m <sup>2</sup>
6 Connect sasszeg (2/akasztó)	1,4/m <sup>2</sup>	1,4/m <sup>2</sup>
7 Connect fali konzol, a főtartóhoz rögzítve	2/suspended row of Main runner	
8 Connect Channel szegély 300 mm-enként rögzítve.	kérés szerint	
9 Euroclip	5,6/m <sup>2</sup>	4,2/m <sup>2</sup>
Δ A rendszer minimális teljes mélysége: Δ 230 mm	-	-
δ min. leszerelési mélység: 170 mm	-	-



See Quantity Specification



Arrangement of clips

Size, mm	Max live load [N]	Min load bearing capacity [N]
600x600x25	40	160
1200x600x25	40	160

Live load/load bearing capacity

# Ecophon Saga™ B

Az Ecophon Saga B lapjai szorosan egymás mellett helyezkednek el és csavarokkal közvetlenül rögzíthetők. A fóvzolt él keskeny barázdát hoz létre a lapok között. Olyan terekbe javasolt, ahol a lehető legkisebb teljes rendszervastagság szükséges.



## ASSORTMENT



Size, mm	600x600	1200x600
Felfüggesztett	•	•
Közvetlen	•	•
Közvetlenül a rácsra, mechanikusan	•	•
Wall	•	•
Thickness (THK)	25	25
Inst. diagr.	M575, M576, M578	M575, M576, M578



Saga B panel



Saga B System



Saga B Section

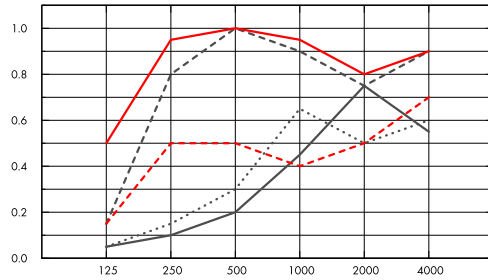
## Akuszтика



### Hangelnyelés:

Vizsgálati eredmények az EN ISO 354 szerint. Osztályozás az EN ISO 11654 szerint, valamint a zajcsökkentési együttható, az NRC és a hangelnyelési átlag, az SAA egységes értéke az ASTM C 423 szerint.

$\alpha_{pr}$  Tapasztalati hangelnyelési együttható



Frekvencia Hz

- Saga B, 25 mm o.d.s.
  - .... Saga B, 50 mm o.d.s.
  - Saga B + Saga Acoustic, 70 mm o.d.s.
  - - - Saga B, 200 mm o.d.s.
  - Saga B + Saga Acoustic, 200 mm o.d.s.
- o.d.s = a rendszer teljes magassága

	THK mm	o.d.s. mm	$\alpha_{pr}$ Tapasztalati hangelnyelési együttható						$\alpha_w$	Sound absorption class
			125 Hz	250 Hz	500 Hz	1000 Hz	2000 Hz	4000 Hz		
-	25	25	0.05	0.10	0.20	0.45	0.75	0.55	0.30	D
-	25	50	0.05	0.15	0.30	0.65	0.50	0.60	0.35	D
+ Saga Acoustic	65	70	0.15	0.80	1.00	0.90	0.75	0.90	0.85	B
-	25	200	0.15	0.50	0.50	0.40	0.50	0.70	0.50	D
+ Saga Acoustic	65	200	0.50	0.95	1.00	0.95	0.80	0.90	0.90	A

	THK mm	o.d.s. mm	NRC	SAA
-	25	25	0.40	0.37
-	25	50	0.40	0.41
+ Saga Acoustic	65	70	0.85	0.89
-	25	200	0.50	0.48
+ Saga Acoustic	65	200	0.95	0.92

## Beltéri levegőminőség



Eurofins Indoor Air Comfort®	IAC Gold
Francia VOC	A+
Finn M1	•





## Ökológiai lábnyom

	Kg CO <sub>2</sub> equiv/m <sup>2</sup>
Saga (white cement)	6,41
Saga (grey cement)	4,80
Saga (white cement) + Saga Acoustic	8,73
Saga (grey cement) + Saga Acoustic	7,12

Az EPD A1-C4 életciklus szakaszai, az ISO 14025 / EN 15804 szabványnak megfelelően



## Újrahasznosíthatóság



A termékek FSC-tanúsítvánnyal rendelkező fából készülnek.



## Tűzbiztonság

Country	Fire standard	Class
Europe	EN 13501-1	B-s1,d0



## Hőtulajdonságok

Hővezetőképesség  $\lambda = 0,1$  W/m·K az EN 12664 szerint.



## Nedvességállóság

C osztály, 95%-os relatív páratartalom és 30 °C, az EN 13964:2014 szabvány szerint



## Külső megjelenés

1,0 mm-es ultrafinom szálak. Fényvisszaverő képesség és a legközelebbi NCS színminta az összes különböző színhez: Lásd Ecophon Színek és felületek.



## Hozáférhetőség

A burkolólapok nem leszerelhetők.



## Penész- és baktériumállóság

ISO 846 A	0
ISO 846 C	0

ISO 846 A: 0, ISO 846 C: 0



## A rendszer súlya

A rendszer súlya (beleértve a felfüggesztőszerkezetet) körülbelül 18,5 kg/m<sup>2</sup> (20,0 kg/m<sup>2</sup> további Saga Acoustic hangelnyelővel).



## Mechanikai jellemzők

A minimális és maximális teherbírársra és a funkcionális követelményekre vonatkozóan lásd a táblázatot. További élő terhet kell rögzíteni az aljzathoz.





## Nedvességállóság

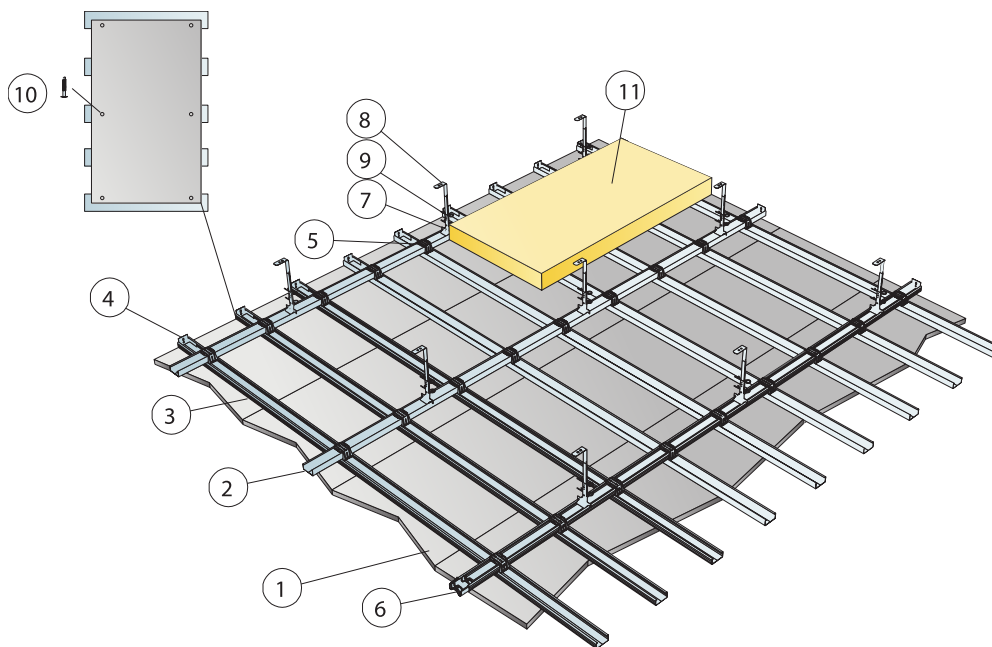
Thickness	M-sketch	Classification
25	M575	1A

Az EN 13964 szabvány D. melléklete szerint tesztelve és osztályozva.



## CE

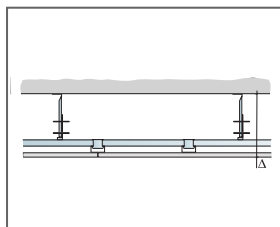
Az Ecophon Saga termékei az EN 13964:2014 harmonizált európai szabvány szerint CE-jelöléssel rendelkeznek (függesztett ólmennyezetek). A CE-jelöléssel ellátott építési termékekre teljesítménynyilatkozat (DOP) vonatkozik, amely lehetővé teszi az ügyfelek és a felhasználók számára, hogy könnyen összehasonlítsák az európai piacon elérhető termékek teljesítményét.



©Saint Gobain Ecophon AB

### QUANTITY SPECIFICATION (EXCL. WASTAGE)

	Size, mm	
	600x600	1200x600
1 Saga B	2,8/m <sup>2</sup>	1,4/m <sup>2</sup>
2 Connect C-profil Plus, L=3100 mm, középpontja 900 mm-es távolságban rögzítve	1,2m/m <sup>2</sup>	1,2m/m <sup>2</sup>
3 Connect C-profil Plus, L=3100 mm, középpontja 300 mm-es távolságban rögzítve	3,4m/m <sup>2</sup>	3,4m/m <sup>2</sup>
4 Connect fali konzol Plus	kérés szerint	
5 Connect X-connector Plus	7,4/m <sup>2</sup>	7,4/m <sup>2</sup>
6 Connect Spilce connector Plus	1,2/m <sup>2</sup>	1,2/m <sup>2</sup>
7 Connect Nonius alsó akasztó, középpontja 900 mm-es távolságban rögzítve	1,2/m <sup>2</sup>	1,2/m <sup>2</sup>
8 Connect Nonius felső akasztó, középpontja 900 mm-es távolságban rögzítve	1,2/m <sup>2</sup>	1,2/m <sup>2</sup>
9 Connect sasszeg (2/akasztó)	2,3/m <sup>2</sup>	2,3/m <sup>2</sup>
10 Connect Saga Fixation	9pcs/panel	15pcs/panel
11 Saga Acoustic vagy ásványgyapot (ha szükséges)	kérés szerint	
Δ A rendszer minimális teljes mélysége: 310 mm	-	-
δ Min. szerelési mélység: A rendszer nem megbontható	-	-

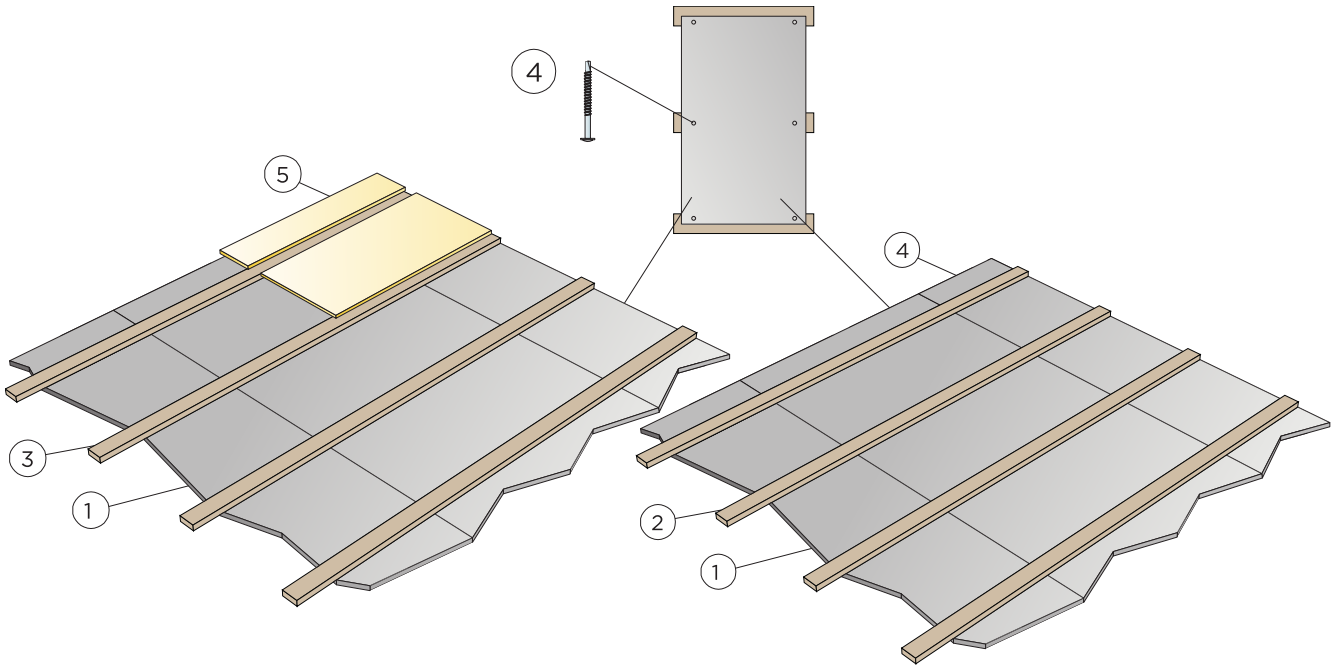


See Quantity Specification

Size, mm	Max live load [N]	Min load bearing capacity [N]
600x600x25	0	160
1200x600x25	0	160

Live load/load bearing capacity

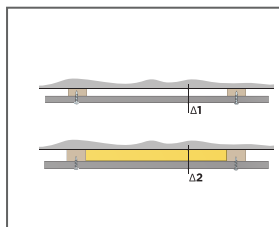
## BEÉPÍTÉSI RAJZ (M576) ECOPHON SAGA B, KÖZVETLEN RÖGZÍTÉSI RENDSZERHEZ (MENNYEZET).



© Saint-Gobain Ecophon AB

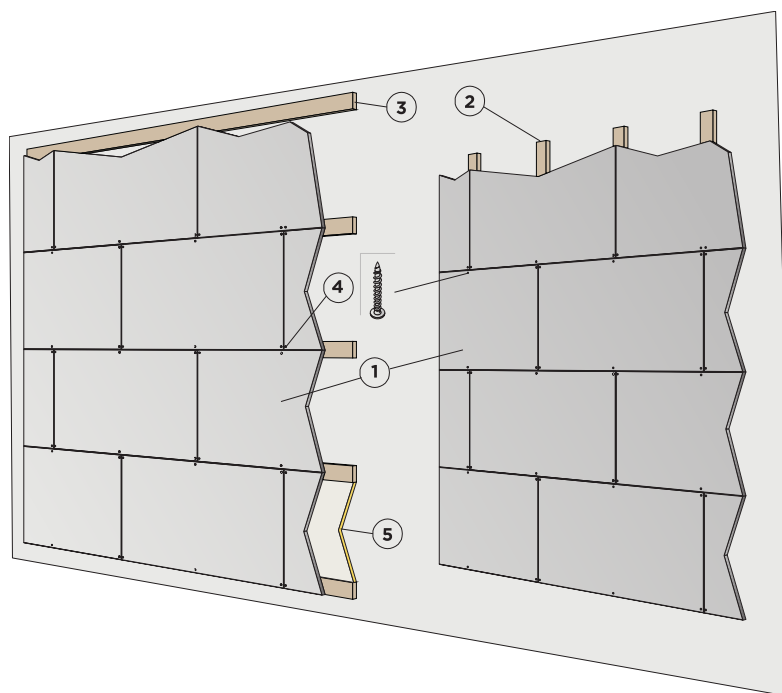
### QUANTITY SPECIFICATION (EXCL. WASTAGE)

	Size, mm	
	600x600	1200x600
1 Saga B	2,8/m <sup>2</sup>	1,4/m <sup>2</sup>
2 Szerelő fa lécek 28x70, beépített 600 mm-es tengelytávolságokkal	1,7/m <sup>2</sup>	1,7/m <sup>2</sup>
3 Alternatív szerelő fa lécek 45x70, telepített 600 mm-es központok Saga Acoustichoz	1,7/m <sup>2</sup>	1,7/m <sup>2</sup>
4 Connect Saga Fixation	4pcs/panel	6pcs/panel
5 Saga Acoustic vagy ásványgyapot (ha szükséges)	kérés szerint	
Δ Min. teljes rendszervastagság: Δ1 50 mm / Δ2 70 mm A lapok nem leszerelhetők	-	-
A fali telepítéshez adjon hozzá extra fa lécet, vízszintes 1000 mm-es tengelytávolságokkal	-	-



Size, mm	Max live load [N]	Min load bearing capacity [N]
600x600x25	-	-
1200x600x25	-	-

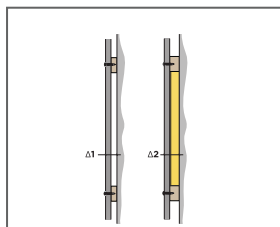
Live load/load bearing capacity



© Saint-Gobain Ecophon AB

### QUANTITY SPECIFICATION (EXCL. WASTAGE)

	Size, mm	
	600x600	1200x600
1 Soga B	2,8/m <sup>2</sup>	1,4/m <sup>2</sup>
2 Szerelő fa lécek 28x70, beépített 600 mm-es tengelytávolságokkal	1,7/m <sup>2</sup>	1,7/m <sup>2</sup>
3 Alternatív szerelő fa lécek 45x70, telepített 600 mm-es központok Saga Acoustichoz	1,7/m <sup>2</sup>	1,7/m <sup>2</sup>
4 Connect Saga Fixation	4pcs/panel	6pcs/panel
5 Soga Acoustic vagy ásványgyapot (ha szükséges)	kérés szerint	
Δ1 Min. teljes rendszervastagság: Δ1 50 mm / Δ2 70 mm A lapok nem leszerelhetők	-	-
A falı telepítéshez adjon hozzá extra fa léceket, vízszintes 1000 mm-es tengelytávolságokkal	-	-



Size, mm	Max live load [N]	Min load bearing capacity [N]
600x600x25	-	-
1200x600x25	-	-

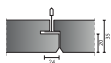
Live load/load bearing capacity

# Ecophon Saga™ D

Ecophon Saga D has a concealed grid and bevelled edges with a narrow groove between each tile. For applications with high demand on both acoustics and design, and where individual tiles must be easily demountable. Installed with Precision Lock system - patent pending.



## ASSORTMENT



Size, mm

Thickness (THK)

Inst. diag.



Saga D panel



Saga D System



Saga D Section



### Beltéri levegőminőség

Eurofins Indoor Air Comfort®	IAC Gold
Francia VOC	A+
Finn M1	•



### Ökológiai lábnyom

	Kg CO <sub>2</sub> equiv/m <sup>2</sup>
Saga (white cement)	8,97
Saga (grey cement)	6,72
Saga (white cement) + Saga Acoustic	11,29
Saga (grey cement) + Saga Acoustic	9,04

Az EPD A1-C4 életciklus szakaszai, az ISO 14025 / EN 15804 szabványnak megfelelően



### Újrahasznosíthatóság



A termékek FSC-tanúsítvánnyal rendelkező fából készülnek.



### Tűzbiztonság

Country	Fire standard	Class
Europe	EN 13501-1	B-s1,d0



### Nedvességállóság

C osztály, 95%-os relatív páratartalom és 30 °C, az EN 13964:2014 szabvány szerint



### Hőtulajdonságok

Hővezetőképesség  $\lambda = 0,1$  W/m·K az EN 12664 szerint.



### Penész- és baktériumállóság

ISO 846 A	0
ISO 846 C	0

ISO 846 A: 0, ISO 846 C: 0



### Hozáférhetőség

A burkolólapok leszerelhetők.



## A rendszer súlya

kg/m <sup>2</sup>	35 mm
Elegant	16.5
Discreet	16.0
Normal	15.0

Weight information is indicative and subject to variation.



## Mechanikai jellemzők

A minimális és maximális teherbíráásra és a funkcionális követelményekre vonatkozóan lásd a táblázatot. További élő terhet kell rögzíteni az aljzathoz.



## CE

Az Ecophon Saga termékei az EN13964:2014 harmonizált európai szabvány szerint CE-jelöléssel rendelkeznek (függesztett álmennyezetek). A CE-jelöléssel ellátott építési termékekre teljesítménynyilatkozat (DOP) vonatkozik, amely lehetővé teszi az ügyfelek és a felhasználók számára, hogy könnyen összehasonlítsák az európai piacon elérhető termékek teljesítményét.