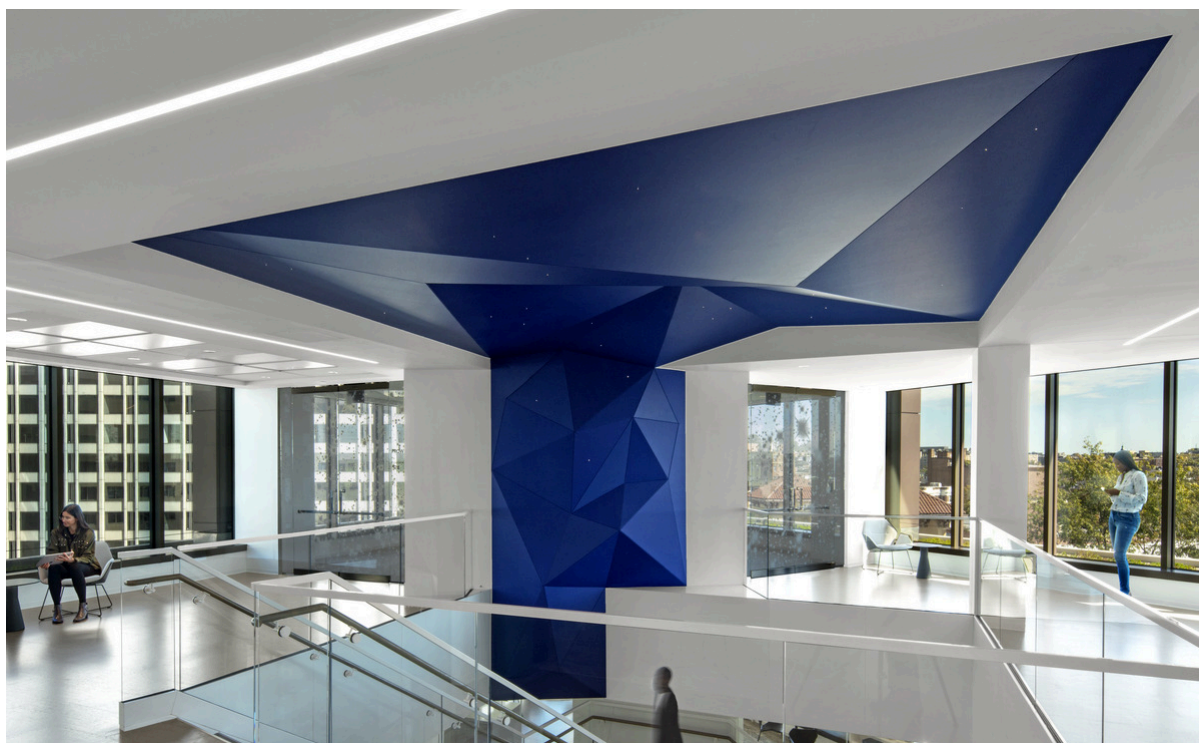
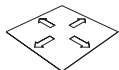


# Ecophon Clipso™ So Acoustic

Ecophon Clipso™ So Acoustic 495 D/AC è un tessuto con struttura a maglia aperta con un rivestimento uniforme. Combina una fodera in tessuto con un elemento assorbente acustico per ridurre i livelli di rumore. Il tessuto teso è ideale per tutti i tipi di spazi professionali e privati, e può essere installato sia a soffitto che a parete.



## GAMMA



Misura, mm	x2000	x2500	x3000	x3200	x4000	x5100
Ceiling	•	•	•	•	•	•
Wall	•	•	•	•	•	•
Spessore (SP)	0,4	0,4	0,4	0,4	0,4	0,4
Graf. Install.	M565, M566, M571	M565, M566, M571	M565, M566, M571	M565, M566, M571	M565, M566, M571	M565, M566, M571



Sistema Clipso SO Acoustic



Clipso installazione a soffitto con profilo PCW.



Clipso installazione a parete con profilo PCC.



Clipso Profili PCC e PCW.



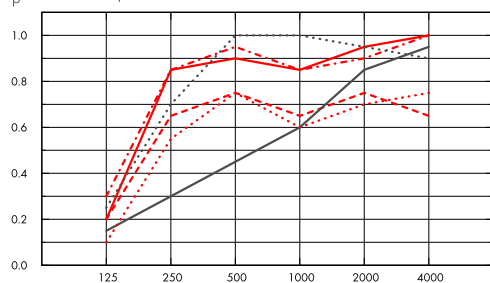
## Acustica

Clipso viene spesso installato con un pannello fonoassorbente dietro. Nelle informazioni fornite di seguito GW40 sta per lana di vetro di spessore 40 mm, LA10 è un pannello fonoassorbente in PET di spessore 10 mm, ecc.

### Assorbimento acustico:

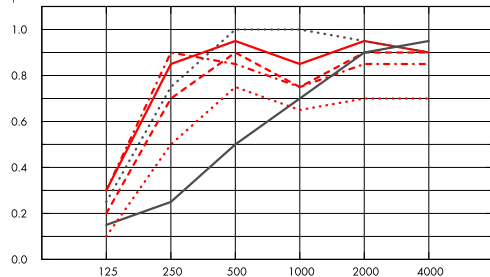
Risultati dei test di assorbimento del suono secondo la EN ISO 354. Classificazione secondo la EN ISO 11654 e, valutazione dei singoli valori per il Coefficiente di riduzione del rumore, NRC, e della Media d' assorbimento del suono, SAA, secondo la ASTM C 423.

$\alpha_p$ , Coefficiente pratico di assorbimento acustico



- So Acoustic 495AC GW40, 200 mm o.d.s.
  - - - So Acoustic 495AC GW20, 200 mm o.d.s.
  - · - So Acoustic 495AC LA50, 200 mm o.d.s.
  - · · · So Acoustic 495AC LA50, 55mm o.d.s.
  - - - So Acoustic 495AC LA10, 10mm o.d.s.
  - · · · So Acoustic 495AC no absorber, 200mm o.d.s.
- o.d.s = overall depth of system (profondità totale del sistema)

$\alpha_p$ , Coefficiente pratico di assorbimento acustico



- So Acoustic 495D GW40, 200 mm o.d.s.
  - - - So Acoustic 495D GW20, 200 mm o.d.s.
  - · - So Acoustic 495D LA50, 200mm o.d.s.
  - · · · So Acoustic 495D LA50, 55mm o.d.s.
  - - - So Acoustic 495D LA10, 10mm o.d.s.
  - · · · So Acoustic 495D no absorber, 200mm o.d.s.
- o.d.s = overall depth of system (profondità totale del sistema)

	SP mm	o.d.s. mm	$\alpha_p$ , Coefficiente pratico di assorbimento acustico						$\alpha_w$	Classe di assorbimento acustico
			125 Hz	250 Hz	500 Hz	1000 Hz	2000 Hz	4000 Hz		
495AC GW40	40	200	0.20	0.85	0.90	0.85	0.95	1.00	0.90	A
495AC GW20	20	200	0.20	0.65	0.75	0.65	0.75	0.65	0.75	C
495AC LA50	50	200	0.30	0.85	0.95	0.85	0.90	1.00	0.90	A
495AC LA50	50	55	0.25	0.70	1.00	1.00	0.95	0.90	0.95	A
495AC LA10	10	10	0.15	0.30	0.45	0.60	0.85	0.95	0.50	D
495AC	0	200	0.10	0.55	0.75	0.60	0.70	0.75	0.70	C
495D GW40	40	200	0.30	0.85	0.95	0.85	0.95	0.90	0.95	A
495D GW20	20	200	0.20	0.70	0.90	0.75	0.90	0.90	0.85	B
495D LA50	50	200	0.30	0.90	0.85	0.75	0.85	0.85	0.85	B

495D LA50	50	55	0.25	0.75	1.00	1.00	0.95	0.90	1.00	A
495D LA10	10	10	0.15	0.25	0.50	0.70	0.90	0.95	0.50	D
495D	0	200	0.10	0.50	0.75	0.65	0.70	0.70	0.70	C

	SP mm	o.d.s. mm	NRC	SAA
495AC GW40	40	200	0.90	0.90
495AC LA50	50	200	0.90	0.89
495AC	0	200	0.65	0.65
495D LA50	50	200	0.85	0.83
495D	0	200	0.65	0.65



### Qualità dell'aria interna

Certificato / Etichetta	Clipso Technical Fabric	Clipso LA absorber	Pannello fonoassorbente Ecophon per Clipso
Eurofins Indoor Air Comfort®	IAC Gold	-	IAC Gold
French VOC	A+	A+	A+



### Impronta ambientale

	kg CO <sub>2</sub> equiv/m <sup>2</sup>
495D	2,17
495D + LA10	4,32
495D + LA50	8,40
495AC	2,07
495AC + LA10	4,22
495AC + LA50	8,29
Clipso board 20 mm	2,32
Clipso board 40 mm	3,75

Fasi del ciclo di vita da A1 a C4 da EPD, in conformità alla ISO 14025 / EN 15804



### Sicurezza antincendio

Paese	Standard	Classe
Europe	EN 13501-1	B-s1,d0
International Maritime Organisation	Resolutions MSC.307(88) and MSC.61(67)	Modules B and D (495D)





## Resistenza all'umidità

Proprietà	Standard	Performance
Stabilità dimensionale sotto l'azione dell'umidità	EN 14716 (appendix C)	0% (MD), 0% (CMD) (495D)
Stabilità dimensionale sotto l'azione del calore	EN 12280-1 (30 min, 60°C)	0% (MD), 0% (CMD) (495D, 495AC)
Velocità di trasmissione del vapore acqueo	ISO 2528 (38°C, 90% RH)	1901 g/m <sup>2</sup> (495D) 2104 g/m <sup>2</sup> (495AC)



## Aspetto Visivo

Opaco, liscio e uniforme. 495D Bianco, campione colore più vicino RAL 9016.



## Pulibilità

Si consiglia l'uso del kit di pulizia Clipso. In alternativa, è possibile utilizzare altri detergenti a pH neutro con un panno morbido, a condizione che sia stato prima testato su un pezzo di scarto o su un'area non visibile del tessuto.



## Resistenza batterica e alle muffe

Standard/Metodo	
ISO 846 A	0
ISO 846 C	0



## Accessibilità

Il sistema supporta l'installazione di sportelli di ispezione.



## Installazione

Installato con i profili Clipso secondo gli schemi di installazione e disegni d'ausilio.



## Peso del Sistema

495D: Peso area 245 g/m<sup>2</sup> ± 10% (ISO 2286-2). 495AC: Peso area 245 g/m<sup>2</sup> ± 10% (ISO 2286-2).



## Proprietà meccaniche

Proprietà	Standard/Metodo	Performance
Resistenza alla trazione	ISO 1421	30 daN/5 cm (MD), 54 daN/5 cm (CMD) (495D) 29 daN/5 cm (MD), 107 daN/5 cm (CMD) (495AC)
Resistenza allo strappo	EN 1875-3	8.9 daN (MD), 15.9 daN (CMD) (495D) 10.8 daN (MD), 17.7 daN (CMD) (495AC)

Il carico aggiuntivo (illuminazione, ventilazione, ecc.) deve essere sospeso direttamente all'intradosso.

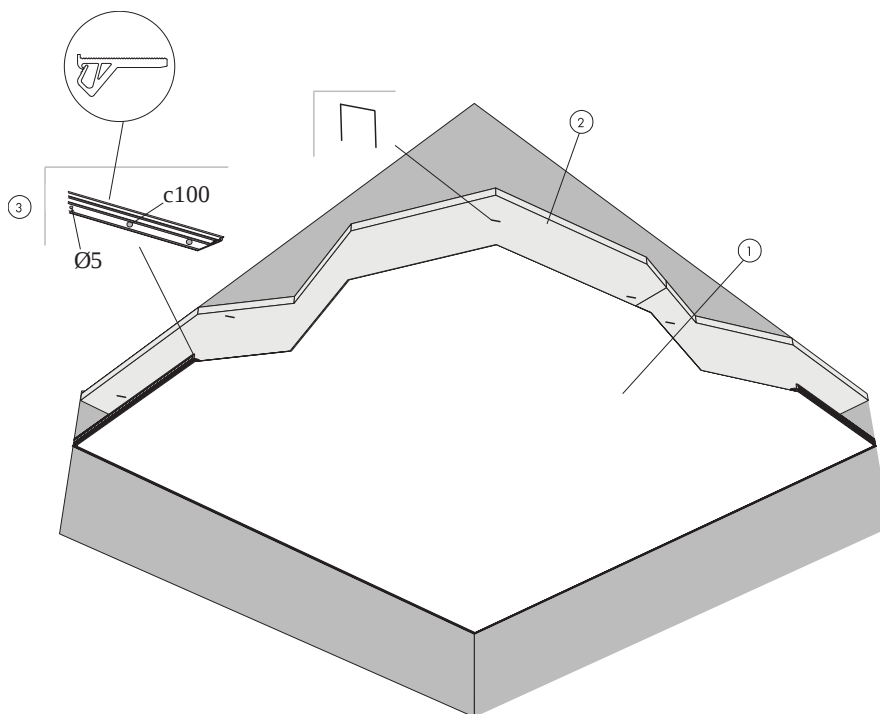


## CE

---

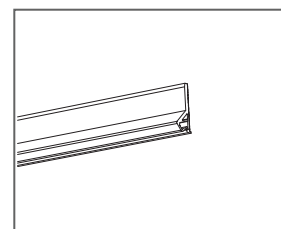
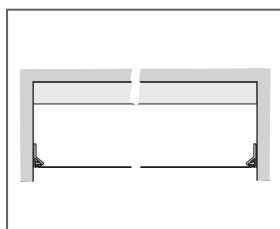
I tessuti tecnici Clipso sono marcati CE secondo la norma europea armonizzata EN14716:2005. I prodotti da costruzione marcati CE sono coperti da una Dichiarazione di Prestazione (DOP) che consente a clienti e utenti di confrontare facilmente le prestazioni dei prodotti disponibili sul mercato europeo.

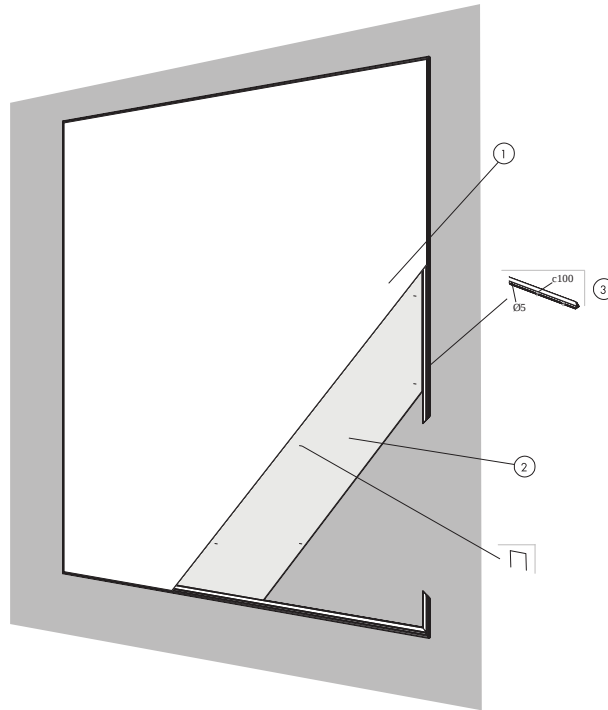
## SCHEMA DI INSTALLAZIONE (M571) PER CLIPSO SO ACOUSTIC CON ELEMENTO FONOASSORBENTI, APPLICAZIONE A SOFFITTO CON PROFILI PCW



### DETTAGLIO QUANTITÀ (ESCLUSO SCARTO)

	Misura, mm					
	x2000	x2500	x3000	x3200	x4000	x5100
1 Clipso 495D, 495AC tessuti tecnici	come richiesto					
2 Alt 1 - Elemento assorbente acustico per tessuti tecnici Clipso (lana di vetro)	come richiesto	-	come richiesto	-	come richiesto	come richiesto
Alt 2 - Elemento assorbente acustico per tessuti tecnici Clipso (fibra di poliestere)	come richiesto	-	come richiesto	-	come richiesto	come richiesto
3 Profili PCW Clipso	come richiesto	come richiesto	come richiesto	-	come richiesto	come richiesto
Accessori per l'installazione e la manutenzione dei tessuti tecnici Clipso	-	-	-	-	-	-

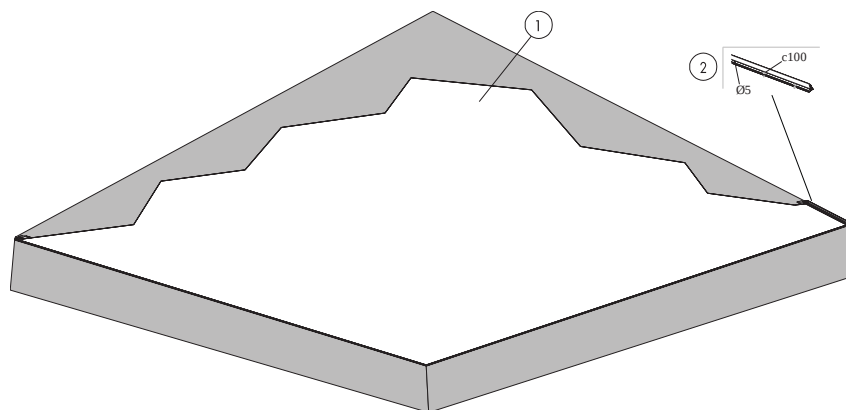




DETTAGLIO QUANTITÀ (ESCLUSO SCARTO)

	Misura, mm					
	x2000	x2500	x3000	x3200	x4000	x5100
1 Clipso 495D, 495AC tessuti tecnici	come richiesto					
2 Elemento assorbente a parete per tessuti tecnici Clipso	come richiesto	come richiesto	come richiesto	-	come richiesto	come richiesto
3 Clipso Profili PCC	come richiesto	come richiesto	come richiesto	-	come richiesto	come richiesto
Accessori per l'installazione e la manutenzione dei tessuti tecnici Clipso	-	-	-	-	-	-

SCHEMA DI INSTALLAZIONE (M571) PER CLIPSO SO ACOUSTIC, APPLICAZIONE A SOFFITTO CON PROFILI PCC.



DETTAGLIO QUANTITÀ (ESCLUSO SCARTO)

	Misura, mm					
	x2000	x2500	x3000	x3200	x4000	x5100
1 Clipso 495D, 495AC tessuti tecnici	come richiesto					
2 Clipso Profili PCC	come richiesto	come richiesto	come richiesto	-	come richiesto	come richiesto
Accessori per l'installazione e la manutenzione dei tessuti tecnici Clipso	-	-	-	-	-	-



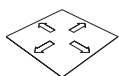
# Ecophon Clipso™ So Classic

Ecophon Clipso™ So Classic 705 S è un tessuto tessile con un rivestimento uniforme e un'eleganza neutra e senza tempo. Clipso So Classic 705 S ha una vasta gamma di applicazioni ed è adatto sia per aree residenziali che non residenziali. Il prodotto offre un aspetto continuo alla tua installazione, sia a soffitto che a parete.



SOSU Nord

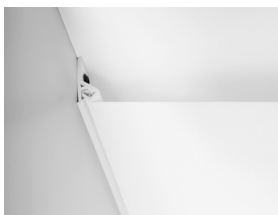
## GAMMA



Misura, mm	x2000	x2500	x3200	x4000	x4500	x5100
Ceiling	•	•	•	•	•	•
Wall	•	•	•	•	•	•
Spessore (SP)	0,3	0,3	0,3	0,3	0,3	0,3
Graf. Install.	M569, M570, M572	M569, M570, M572	M569, M570, M572	M569, M570, M572	M569, M570, M572	M569, M570, M572



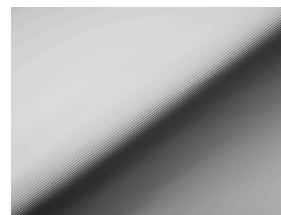
Clipso Profili PCC e PCW.



Clipso installazione a soffitto con profilo PCW.



Clipso installazione a parete con profilo PCC.



Tessuto tecnico Clipso .



## Qualità dell'aria interna

Certificato / Etichetta	Clipso Technical Fabric	Clipso LA absorber
Eurofins Indoor Air Comfort®	IAC Gold	-
French VOC	A+	A+



## Impronta ambientale

	kg CO <sub>2</sub> equiv/m <sup>2</sup>
705S	2,27
Clipso board 20 mm	2,32
Clipso board 40 mm	3,75

Fasi del ciclo di vita da A1 a C4 da EPD, in conformità alla ISO 14025 / EN 15804



## Sicurezza antincendio

Paese		
Europe	EN 13501-1	B-s1,d0
International Maritime Organisation	Resolutions MSC.307(88) and MSC.61(67)	Modules B and D



## Resistenza all'umidità

Proprietà	Standard/Metodo	Performance
Stabilità dimensionale sotto l'azione dell'umidità	EN 14716 (appendice C)	0% (MD), 0% (CMD)
Stabilità dimensionale sotto l'azione del calore	EN 12280-1 (30 min, 60°C)	0% (MD), 0% (CMD)
Velocità di trasmissione del vapore acqueo	ISO 2528 (38°C, 90% RH)	1184 g/m <sup>2</sup>



## Aspetto Visivo

Opaco, liscio ed uniforme. Optical white, colore più vicino RAL 9016.



## Pulibilità

Si consiglia l'uso del kit di pulizia Clipso. In alternativa, è possibile utilizzare altri detergenti a pH neutro con un panno morbido, a condizione che sia stato prima testato su un pezzo di scarto o su un'area non visibile del tessuto.



## Resistenza batterica e alle muffe

Standard/Metodo	
ISO 846 A	0
ISO 846 C	0



## Accessibilità

Il sistema supporta l'installazione di sportelli di ispezione.



## Installazione

Installato con i profili Clipso secondo gli schemi di installazione e disegni d'ausilio.



## Peso del Sistema

Grammatura 245 g/m<sup>2</sup> ± 10% (ISO 2286-2).



## Proprietà meccaniche

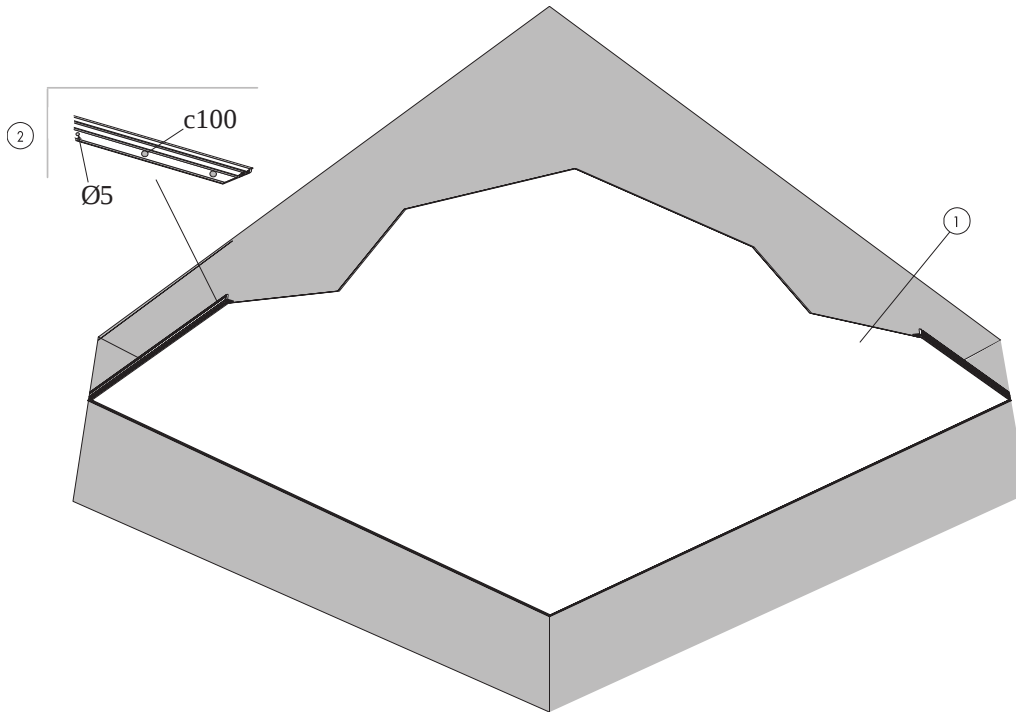
Proprietà	Standard/Metodo	Performance
Resistenza alla trazione	ISO 1421	28 daN/5 cm (MD), 62 daN/5 cm (CMD)
Resistenza allo strappo	EN 1875-3	3.7 daN (MD), 6.0 daN (CMD)

Il carico aggiuntivo (illuminazione, ventilazione, ecc.) deve essere sospeso direttamente all'intradosso.



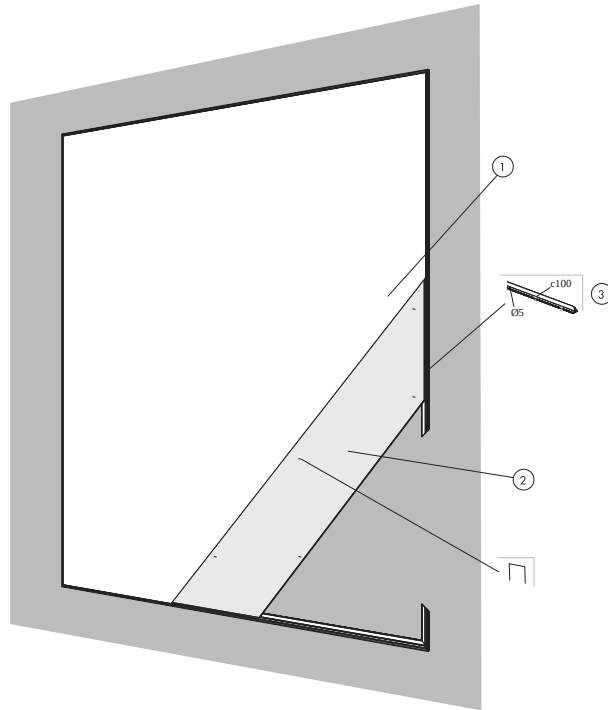
## CE

I tessuti tecnici Clipso sono marcati CE secondo la norma europea armonizzata EN14716:2005. I prodotti da costruzione marcati CE sono coperti da una Dichiarazione di Prestazione (DOP) che consente a clienti e utenti di confrontare facilmente le prestazioni dei prodotti disponibili sul mercato europeo.



DETTAGLIO QUANTITÀ (ESCLUSO SCARTO)

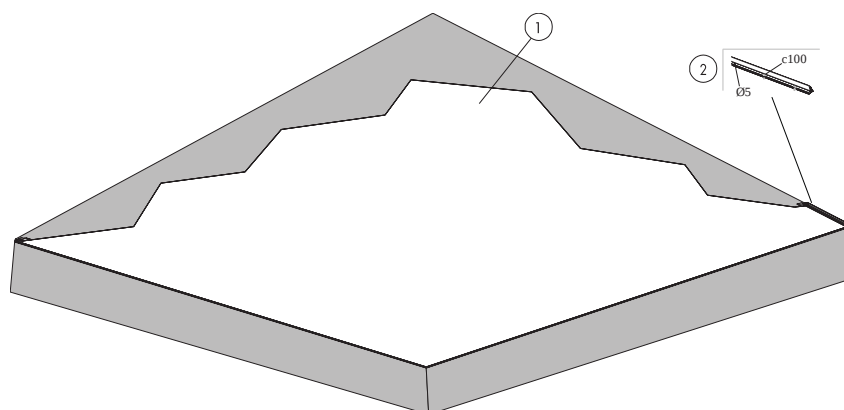
	Misura, mm					
	x2000	x2500	x3200	x4000	x4500	x5100
1 Tessuto tecnico Clipso 7055	come richiesto					
2 Profili PCW Clipso	come richiesto	come richiesto	-	come richiesto	come richiesto	come richiesto
Accessori per l'installazione e la manutenzione dei tessuti tecnici Clipso	-	-	-	-	-	-



### DETTAGLIO QUANTITÀ (ESCLUSO SCARTO)

	Misura, mm					
	x2000	x2500	x3200	x4000	x4500	x5100
1 Tessuto tecnico Clipso 7055	come richiesto					
2 Elemento assorbente a parete per tessuti tecnici Clipso	come richiesto	come richiesto	-	come richiesto	come richiesto	come richiesto
3 Clipso Profili PCC	come richiesto	come richiesto	-	come richiesto	come richiesto	come richiesto
Accessori per l'installazione e la manutenzione dei tessuti tecnici Clipso	-	-	-	-	-	-

## SCHEMA DI INSTALLAZIONE (M572) PER CLIPSO SO CLASSIC, APPLICAZIONE A SOFFITTO CON PROFILI PCC

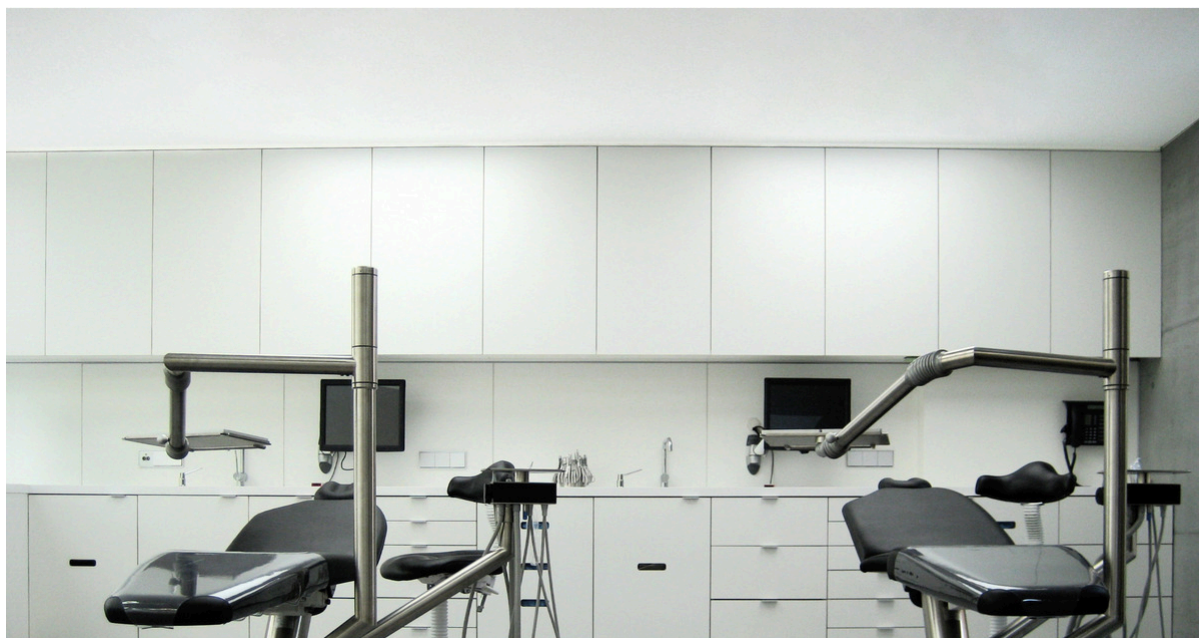


### DETTAGLIO QUANTITÀ (ESCLUSO SCARTO)

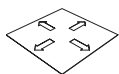
	<b>Misura, mm</b>					
	<b>x2000</b>	<b>x2500</b>	<b>x3200</b>	<b>x4000</b>	<b>x4500</b>	<b>x5100</b>
1 Tessuto tecnico Clipso 7055	come richiesto					
2 Clipso Profili PCC	come richiesto	come richiesto	-	come richiesto	come richiesto	come richiesto
Accessori per l'installazione e la manutenzione dei tessuti tecnici Clipso	-	-	-	-	-	-

# Ecophon Clipso™ So Acoustic Antibacterial

Ecophon Clipso™ So Acoustic Antibacterial è un tessuto microforato a maglia uniforme, che può essere accoppiato ad un pannello fonoassorbente per ridurre i livelli di rumore. Con la sua protezione antimicrobica Sanitized® è adatto per ambienti sanitari e altri ambienti che necessitano di proprietà antibatteriche su soffitti e pareti.



## GAMMA



Misura, mm	x2000	x2500	x3000	x4000	x5100
Ceiling	•	•	•	•	•
Wall	•	•	•	•	•
Spessore (SP)	0,4	0,4	0,4	0,4	0,4
Graf. Install.	M596 , M597, M598	M596 , M597, M598	M596 , M597, M598	M596 , M597, M598	M596 , M597, M598



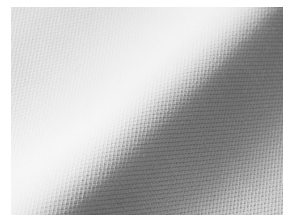
Clipso Profili PCC e PCW.



Clipso installazione a soffitto con profilo PCW.



Clipso installazione a parete con profilo PCC.



Tessuto tecnico Clipso .

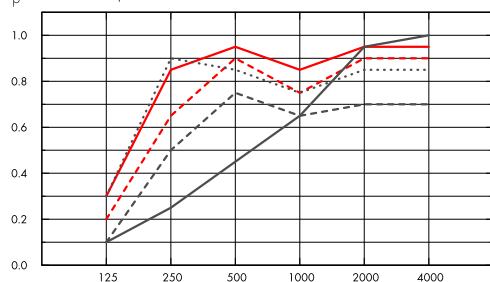
## Acustica



### Assorbimento acustico:

Risultati dei test conformi alla EN ISO 354. Classificazione secondo la EN ISO 11654.

$\alpha_p$ , Coefficiente pratico di assorbimento acustico



- So Acoustic 495D AB GW20, 200 mm o.d.s.
- So Acoustic 495D AB GW40, 200 mm o.d.s.
- So Acoustic 495D AB LA10, 10mm o.d.s.
- .... So Acoustic 495D AB LA50, 200mm o.d.s.
- So Acoustic 495D AB no absorber, 200mm o.d.s.

o.d.s = overall depth of system (profondità totale del sistema)

	SP mm	o.d.s. mm	$\alpha_p$ , Coefficiente pratico di assorbimento acustico						$\alpha_w$	Classe di assorbimento acustico
			125 Hz	250 Hz	500 Hz	1000 Hz	2000 Hz	4000 Hz		
495D AB GW20	20	200	0.20	0.65	0.90	0.75	0.90	0.90	0.85	B
495D AB GW40	40	200	0.30	0.85	0.95	0.85	0.95	0.95	0.95	A
495D AB LA10	10	10	0.10	0.25	0.45	0.65	0.95	1.00	0.50	D
495D AB LA50	50	200	0.30	0.90	0.85	0.75	0.85	0.85	0.85	B
495D AB	0	200	0.10	0.50	0.75	0.65	0.70	0.70	0.70	C

	SP mm	o.d.s. mm	NRC	SAA
495D AB LA10	10	10	0.60	0.57
495D AB LA50	50	200	0.85	0.83
495D AB	0	200	0.65	0.65

## Qualità dell'aria interna



Certificato / Etichetta	Clipso Technical Fabric	Clipso LA absorber	Pannello fonoassorbente Ecophon per Clipso
Eurofins Indoor Air Comfort®	IAC Gold	-	IAC Gold
French VOC	A+	A+	A+







## Sicurezza antincendio

Paese	Norme antincendio	Classe
Europe	EN 13501-1	B-s1,d0



## Resistenza all'umidità

Proprietà	Standard/Metodo	Performance
Stabilità dimensionale sotto l'azione dell'umidità	EN 14716 (appendice C)	0% (MD), 0% (CMD)
Stabilità dimensionale sotto l'azione del calore	EN 12280-1 (30 min, 60°C)	0% (MD), 0% (CMD)
Velocità di trasmissione del vapore acqueo	ISO 2528 (38°C, 90% RH)	1084 g/m <sup>2</sup>



## Aspetto Visivo

Opaco, liscio e uniforme. Campione di colore più vicino RAL 9016.



## Pulibilità

Si consiglia l'uso del kit di pulizia Clipso. In alternativa, è possibile utilizzare altri detergenti a pH neutro con un panno morbido, a condizione che sia stato prima testato su un pezzo di scarto o su un'area non visibile del tessuto.



## Pulizia avanzata

Pulizia a vapore. Compatibile con disinfezione UV-C, BIFMA HCF 8.1-2019.



## Resistenza superficiale

Prodotto testato in accordo con la ISO 11998, resiste a 200 cicli.



## Resistenza chimica/Disinfezione

Prodotto Chimico	Principio Attivo	Concentrazione
Ethanol	Ethanol	70%
Virkon S	Dipotassium peroxodisulphate; Sulphamic acid	1%
Isopropanol	Isopropyl Alcohol	70%
Anioxy-Spray	Hydrogen peroxide	5%
Sumabac D10	Quaternary ammonium compound, Sodium carbonate	1%

Testato in accordo con la ISO 11998 e resiste ai seguenti disinfettanti e prodotti chimici.



## Resistenza batterica e alle muffe

Standard/Metodo	
ISO 846 A	0
ISO 846 C	0
Sanitized®	Conforme



Sanitized® Hygiene Function and Material Protection è un trattamento che elimina i microrganismi nocivi e fornisce una barriera contro la contaminazione, garantendo pulizia e sicurezza nelle aree in cui questo aspetto è il più importante.



## Accessibilità

Il sistema supporta l'installazione di sportelli di ispezione.



## Camere Bianche

Standard/Metodo		Classe
ISO 14644	Classe di pulizia delle particelle	ISO 4
NF S 90-351	Classe microbiologica	M1/area 4
NF S 90-351	Eliminazione cinetica delle particelle	CP(0,5) 5



## Installazione

Installato con profili Clipso secondo gli schemi di installazione e disegno di supporto. Sistema non magnetico per cui se richiesto si utilizzano viti di fissaggio specifiche.



## Peso del Sistema

Peso area 245 g/m<sup>2</sup> ± 10% (ISO 2286-2).



## Proprietà meccaniche

Proprietà	Standard/Metodo	Performance
Resistenza alla trazione	ISO 1421	30 daN/5 cm (MD), 54 daN/5 cm (CMD) (495D) 29 daN/5 cm (MD), 107 daN/5 cm (CMD) (495AC)
Resistenza allo strappo	EN 1875-3	8.9 daN (MD), 15.9 daN (CMD) (495D) 10.8 daN (MD), 17.7 daN (CMD) (495AC)

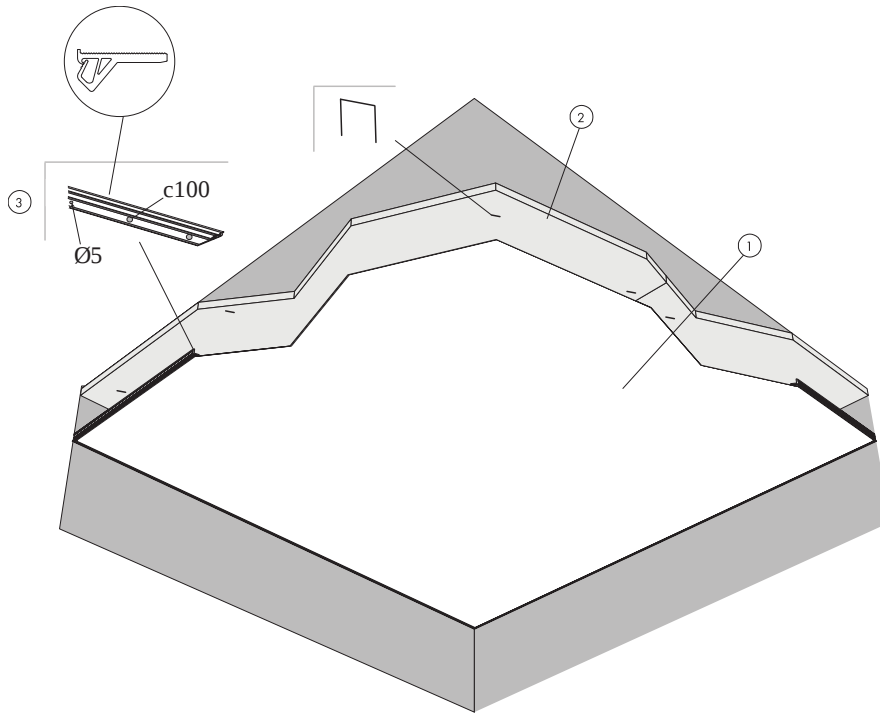
Il carico aggiuntivo (illuminazione, ventilazione, ecc.) deve essere sospeso direttamente all'intradosso.



## CE

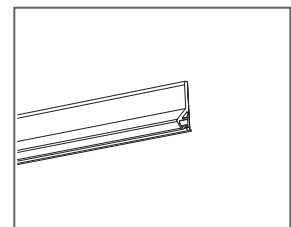
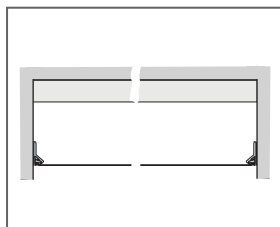
I tessuti tecnici Clipso sono marcati CE secondo la norma europea armonizzata EN14716:2005. I prodotti da costruzione marcati CE sono coperti da una Dichiarazione di Prestazione (DOP) che consente a clienti e utenti di confrontare facilmente le prestazioni dei prodotti disponibili sul mercato europeo.

SCHEMA DI INSTALLAZIONE (M596) PER CLIPSO SO ACOUSTIC AB, APPLICAZIONE A SOFFITTO CON I PROFILI PCW.

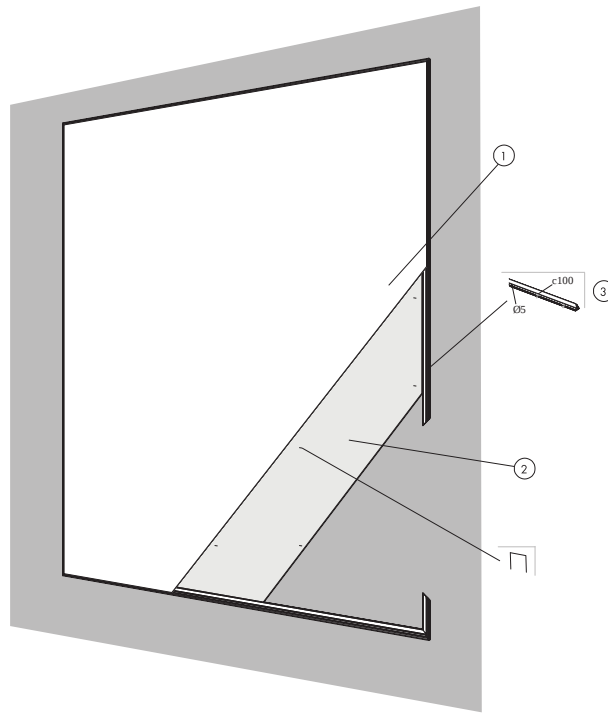


DETTAGLIO QUANTITÀ (ESCLUSO SCARTO)

	Misura, mm				
	x2000	x2500	x3000	x4000	x5100
1 Clipso 495 D AB tessuto tecnico	come richiesto	-	come richiesto	come richiesto	come richiesto
2 Alt 1 - Elemento assorbente acustico per tessuti tecnici Clipso (lana di vetro)	come richiesto	-	come richiesto	come richiesto	come richiesto
Alt 2 - Elemento assorbente acustico per tessuti tecnici Clipso (fibra di poliestere)	come richiesto	-	come richiesto	come richiesto	come richiesto
3 Profili PCW Clipso	come richiesto				
Accessori per l'installazione e la manutenzione dei tessuti tecnici Clipso	-	-	-	-	-



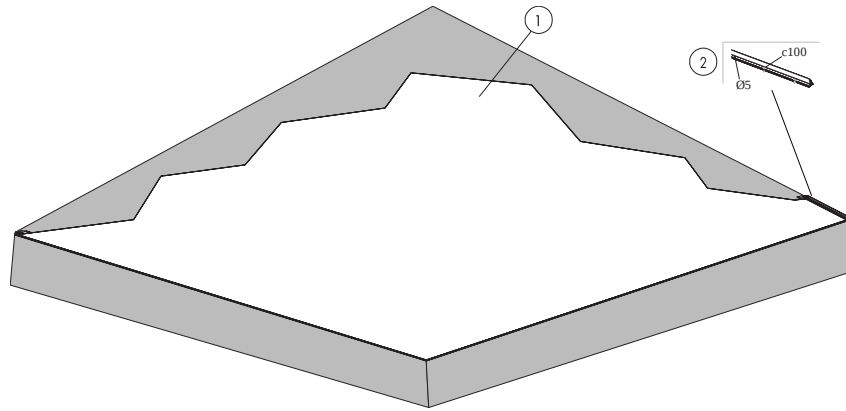
SCHEMA DI INSTALLAZIONE (M597) PER CLIPSO SO ACOUSTIC AB, APPLICAZIONE A PARETE CON I PROFILI PCC.



DETTAGLIO QUANTITÀ (ESCLUSO SCARTO)

	Misura, mm				
	x2000	x2500	x3000	x4000	x5100
1 Clipso 495 D AB tessuto tecnico	come richiesto	-	come richiesto	come richiesto	come richiesto
2 Elemento assorbente a parete per tessuti tecnici Clipso	come richiesto				
3 Clipso Profili PCC	come richiesto				
Accessori per l'installazione e la manutenzione dei tessuti tecnici Clipso	-	-	-	-	-

SCHEMA DI INSTALLAZIONE (M598) PER CLIPSO SO ACOUSTIC, APPLICAZIONE A SOFFITTO CON PROFILI PCC.



DETTAGLIO QUANTITÀ (ESCLUSO SCARTO)

	Misura, mm				
	x2000	x2500	x3000	x4000	x5100
1 Clipso 495 D AB tessuto tecnico	come richiesto	-	come richiesto	come richiesto	come richiesto
2 Clipso Profili PCC	come richiesto				
Accessori per l'installazione e la manutenzione dei tessuti tecnici Clipso	-	-	-	-	-