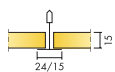


Ecophon Advantage™ A

Az Ecophon Advantage™ A látható rácsrendszerrel rendelkezik, amelynek minden egyes lapja külön-külön leszerelhető, így könnyen hozzáférhető a felette lévő plafon. Olyan terekbe javasolt, ahol olyan könnyen telepíthető álmennyezetre van szükség, amely megfelel az alapvető funkcionális követelményeknek.



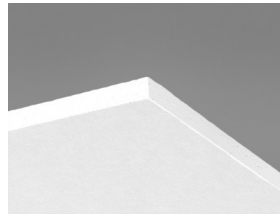
ASSORTMENT



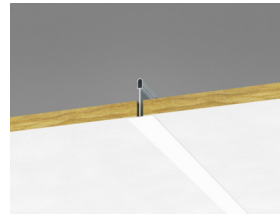
Size, mm	600x600	1200x600
Connect T15	•	•
Connect T24	•	•
Thickness (THK)	15	15
Inst. diagr.	M119, M271	M119



Advantage A burkolólap



Advantage A burkolólap



Advantage A rendszer metszete
Connect T24-gyel



Advantage A rendszer Connect T24-
gyel

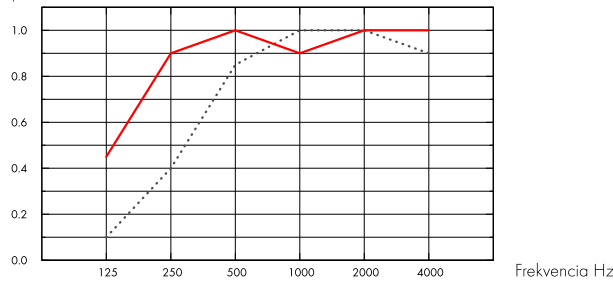
Akuszтика



Hangelnyelés:

Vizsgálati eredmények az EN ISO 354 szerint. Osztályozás az EN ISO 11654 szerint, valamint a zajcsökkentési együttható, az NRC és a hangelnyelési átlag, az SAA egységes értéke az ASTM C 423 szerint.

$\alpha_{p,r}$ Tapasztalati hangelnyelési együttható



.... Advantage A 15 mm, 50 mm o.d.s.

— Advantage A 15 mm, 200 mm o.d.s.

o.d.s = a rendszer teljes magassága

THK mm	o.d.s. mm	$\alpha_{p,r}$ Tapasztalati hangelnyelési együttható						α_w	Sound absorption class
		125 Hz	250 Hz	500 Hz	1000 Hz	2000 Hz	4000 Hz		
15	50	0.10	0.40	0.85	1.00	1.00	0.90	0.70	C
15	200	0.45	0.90	1.00	0.90	1.00	1.00	1.00	A

THK mm	o.d.s. mm	NRC	SAA
15	50	0.85	
15	200	0.95	
15	400	0.85	0.88

Beltéri levegőminőség



Eurofins Indoor Air Comfort®	IAC Gold
Francia VOC	A+



Ökológiai lábnyom



Advantage	1,98
-----------	------

Az EPD A1-C4 életciklus szakaszai, az ISO 14025 / EN 15804 szabványnak megfelelően

Újrahasznosíthatóság



Minimum fogyasztás utáni újrahasznosított tartalom	48%
Újrahasznosíthatóság	Teljes egészében újrahasznosítható



Tűzbiztonság

Európa	EN 13501-1	A2-s1, d0
--------	------------	-----------

A burkolólapok üvegyapot magja az EN ISO 1182 szerint bevizsgálva és nem éghetőnek minősül. Europa EN 13501-1, A2-s1, d0



Nedvességállóság

C osztály, 95%-os relatív páratartalom és 30 °C, az EN 13964:2014 szabvány szerint



Külső megjelenés

Fehér 500. Legközelebbi NCS színkód; NCS S 0500-N. 83 %-os fényvisszaverő képesség. (A burkolólapokat az optimális vizuális látvány érdekében a rögzítési útmutatónak megfelelően kell felszerelni).



Tisztíthatóság

Portalanítás és porszívózás hetente.



Hozáférhetőség

A burkolólapok könnyen leszerelhetők. Minimális beépítési mélység a szerelési ábrák szerint.



Telepítés

Rögzítés a szerelési ábrák, útmutatók és a segédrajzok szerint. (A burkolólapokat a hátoldalukon lévő nyílak szerint kell lehelyezni.)



A rendszer súlya

	kg/m ²
Advantage A	1,2
Advantage A + Connect grid system	2,2

A súlyadatok tájékoztató jellegűek, és változhatnak.



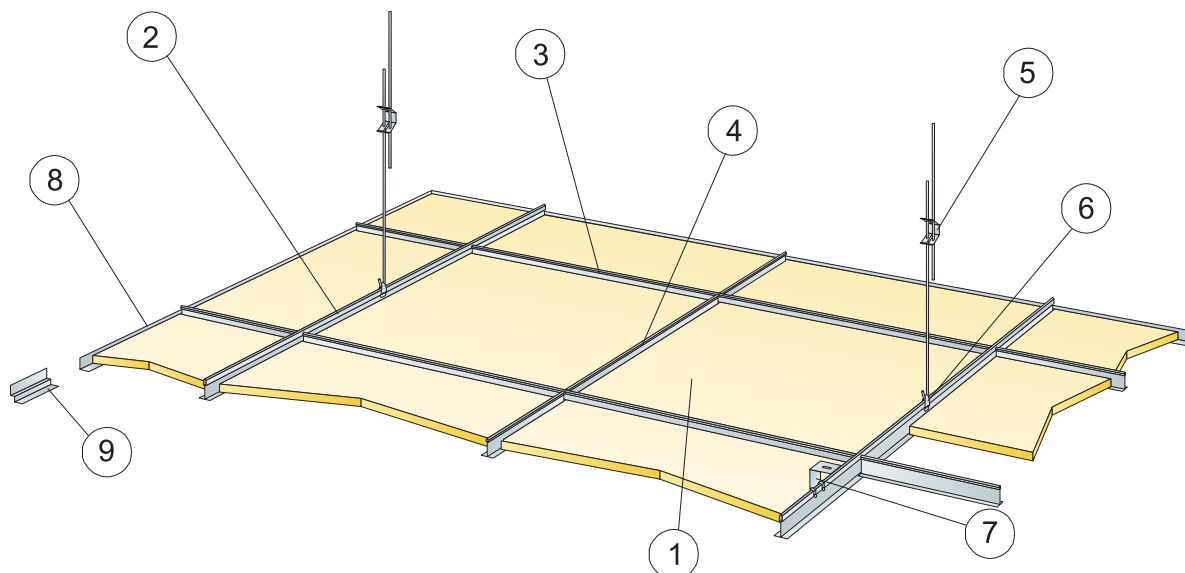
Mechanikai jellemzők

A max. élő terhelésről és a min. teherbírásról, valamint a funkcionális követelményekről és a mechanikai tulajdonságokról szóló táblázatot lásd a www.ecophon.com oldalon.



CE

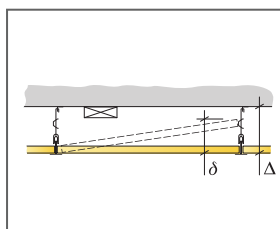
Az Ecophon mennyezeti rendszerek CE-jelöléssel rendelkeznek az EN 13964:2014 harmonizált európai szabvány szerint. A CE-jelöléssel ellátott építési termékekre teljesítménynyilatkozat (Declaration of Performance - DOP) vonatkozik, amely lehetővé teszi az ügyfelek és a felhasználók számára, hogy könnyen összehasonlítsák az európai piacon kapható termékek teljesítményét.



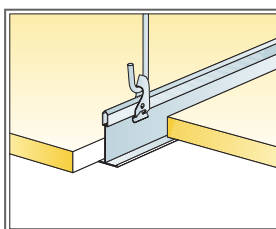
© Ecophon Group

QUANTITY SPECIFICATION (EXCL. WASTAGE)

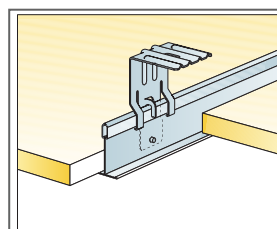
	Size, mm	
	600x600	1200x600
1 Advantage A	2,8/m ²	1,4/m ²
2 Connect T24 vagy T15 fő tartóelem, középpontja 1200 mm-es távolságban rögzítve (max. távolság a faltól 600 mm, 1200 mm-ig meghosszabbítható, ha nincs élő terhelés a fő tartóelem és a fal között)	0,9m/m ²	0,9m/m ²
3 Connect T24 Cross T-idom T15, L=1200 mm, középpontja 600 mm-es távolságban rögzítve	1,7m/m ²	1,7m/m ²
4 Connect T24 vagy T15 Cross T-idom, L=600 mm	0,9m/m ²	-
5 Connect állítható akasztó, középpontja 1200 mm-es távolságban rögzítve (max. távolság a faltól 600 mm)	0,7/m ²	0,7/m ²
6 Connect akasztóklipsz (nem használható uszodai környezetben)	0,7/m ²	0,7/m ²
7 Közvetlen telepítéshez: Connect direkt konzol, középpontja 1200 mm-es távolságban rögzítve	0,7/m ²	0,7/m ²
8 Connect sarokszegély, középpontja 300 mm-es távolságban rögzítve	kérés szerint	
9 Connect Shadow-line szegély, középpontja 300 mm-es távolságban rögzítve	kérés szerint	
Δ A rendszer minimális teljes mélysége, állítható akasztóval: 100 mm, direkt konzollal: 50 mm	-	-
δ Min. szerelési mélység: 120 mm (130 mm 1200x1200-assal)	-	-
A lámpatestek panelekbe szereléséhez használja a Connect Bridginget	-	-



See Quantity Specification



Suspension with adjustable hanger and clip

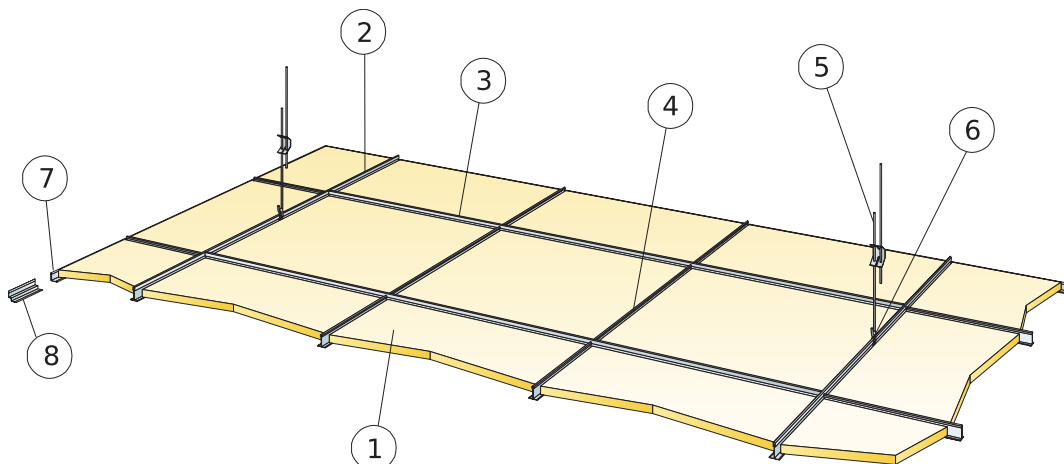


Suspension with direct bracket

Size, mm	Max live load [N]	Min load bearing capacity [N]
600x600x15	50	160
1200x600x15	50	160

Live load/load bearing capacity

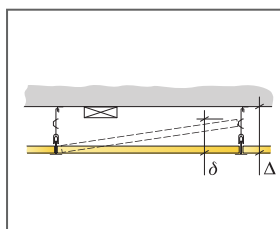
SZERELÉSI ÁBRA (M271): ECOPHON ADVANTAGE A, CONNECT T24 FŐ TARTÓELEM, KÖZÉPPONTJA 1800 MM-RE RÖGZÍTVE



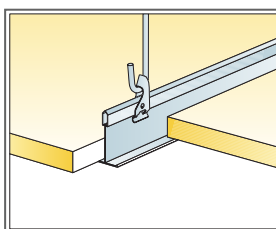
© Ecophon Group

QUANTITY SPECIFICATION (EXCL. WASTAGE)

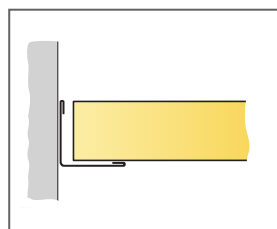
	Size, mm
	600x600
1 Advantage A	2,8/m ²
2 Connect T24 fő tartóelem, középpontja 1800 mm-es távolságban (max. távolság a faltól 600 mm, 1200 mm-ig meghosszabbítható, ha nincs élő terhelés a fő tartóelem és a fal között), 0,56m/m ²	0,56m/m ²
3 Connect T24 Cross T-idom L=1800 mm	1,7m/m ²
4 Connect T24 Cross T-idom L=600 mm	1,1m/m ²
5 Connect állítható akasztó, középpontja 1200 mm-es távolságban rögzítve (max. távolság a faltól 600 mm)	0,46/m ²
6 Connect akasztóklipsz	0,46/m ²
7 Connect sarokszegély, középpontja 300 mm-es távolságban rögzítve	kérés szerint
8 Alt. Connect Shadow-line szegély, rögzítés c300	kérés szerint
Δ A rendszer minimális teljes mélysége, állítható akasztóval: 100 mm, direkt konzollal: 50 mm	-
δ Min. szerelési mélység: 120 mm	-



See Quantity Specification



Suspension with adjustable hanger and clip



Straight cut, panel resting on wall trim

Size, mm	Max live load [N]	Min load bearing capacity [N]
600x600x15	20	160

Live load/load bearing capacity

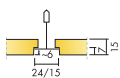
Ecophon Advantage™ E

Az Ecophon Advantage™ E süllyesztett, látható rácsú, csempeszerű élkialakítással rendelkezik, amely árnyékkhatású mennyezetet hoz létre, kiemelve az egyes lapokat és részben elrejtve a rácsrendszert. Olyan terekbe javasolt, ahol olyan könnyen telepíthető álmennyezetre van szükség, amely megfelel az alapvető funkcionális követelményeknek.



Wooninc, Netherlands

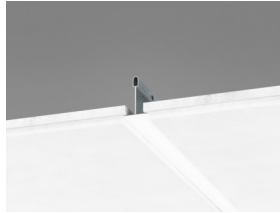
ASSORTMENT



Size, mm	600x600	1200x600
Connect T15	•	•
Connect T24	•	•
Thickness (THK)	15	15
Inst. diagr.	M122, M272	M122, M272



Advantage E burkolólap



Advantage E rendszer metszete Connect T24-gyel



Advantage E rendszer Connect T24-gyel

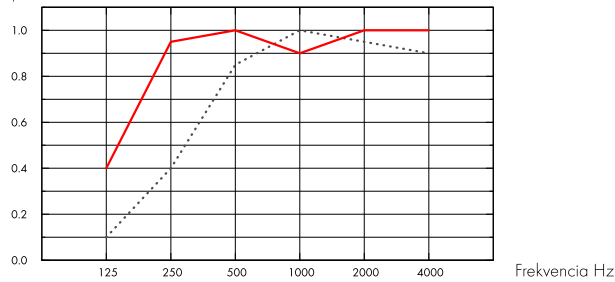
Akuszтика



Hangelnyelés:

Vizsgálati eredmények az EN ISO 354 szerint. Osztályozás az EN ISO 11654 szerint, valamint a zajcsökkentési együttható, az NRC és a hangelnyelési átlag, az SAA egységes értéke az ASTM C 423 szerint.

$\alpha_{p,r}$ Tapasztalati hangelnyelési együttható



..... Advantage E 15 mm, 60 mm o.d.s.

— Advantage E 15 mm, 200 mm o.d.s.

o.d.s = a rendszer teljes magassága

THK mm	o.d.s. mm	$\alpha_{p,r}$ Tapasztalati hangelnyelési együttható						α_w	Sound absorption class
		125 Hz	250 Hz	500 Hz	1000 Hz	2000 Hz	4000 Hz		
15	60	0.10	0.40	0.85	1.00	0.95	0.90	0.70	C
15	200	0.40	0.95	1.00	0.90	1.00	1.00	1.00	A

THK mm	o.d.s. mm	NRC	SAA
15	60	0.80	0.80
15	200	0.95	0.95
15	400	0.85	0.87

Beltéri levegőminőség



Eurofins Indoor Air Comfort®	IAC Gold
Francia VOC	A+



Ökológiai lábnyom



Advantage E	1,91
-------------	------

Az EPD A1-C4 életciklus szakaszai, az ISO 14025 / EN 15804 szabványnak megfelelően

Újrahasznosíthatóság



Minimum fogyasztás utáni újrahasznosított tartalom	47%
Újrahasznosíthatóság	Teljes egészében újrahasznosítható



Tűzbiztonság

	Fire standard	Class
Európa	EN 13501-1	A2-s1, d0

A burkolólapok üvegyapot magját az EN ISO 1182 szabvány szerint bevizsgálták és nem éghetőnek minősítették.



Nedvességállóság

C osztály, 95%-os relatív páratartalom és 30 °C, az EN 13964:2014 szabvány szerint



Külső megjelenés

Fehér 500. Legközelebbi NCS színekód; NCS S 0500-N. 83 %-os fényvisszaverő képesség. (A burkolólapokat az optimális vizuális látvány érdekében a rögzítési útmutatónak megfelelően kell felszerelni).



Tisztíthatóság

Portalanítás és porszívózás hetente.



Hozzáférhetőség

A burkolólapok könnyen leszerelhetők. Minimális beépítési mélység a szerelési ábrák szerint.



Telepítés

Rögzítés a szerelési ábrák, útmutatók és a segédrajzok szerint. (A burkolólapokat a hátoldalukon lévő nyílak szerint kell lehelyezni.)



A rendszer súlya

	kg/m ²
Advantage E	1,3
Advantage E + Connect grid system	2,3

A súlyadatok tájékoztató jellegűek, és változhatnak.



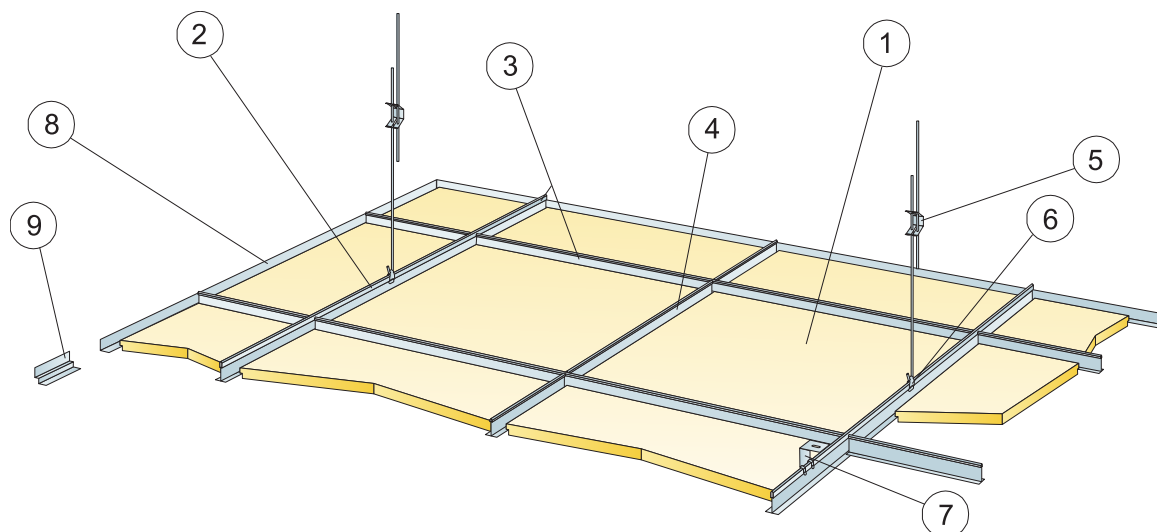
Mechanikai jellemzők

A max. élő terhelésről és a min. teherbírásról, valamint a funkcionális követelményekről és a mechanikai tulajdonságokról szóló táblázatot lásd a www.ecophon.com oldalon.



CE

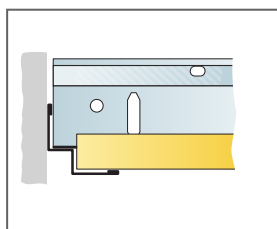
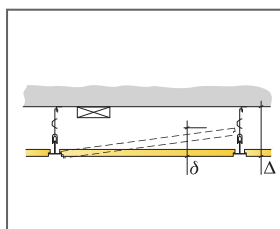
Az Ecophon mennyezeti rendszerek CE-jelöléssel rendelkeznek az EN 13964:2014 harmonizált európai szabvány szerint. A CE-jelöléssel ellátott építési termékekre teljesítménynyilatkozat (Declaration of Performance - DOP) vonatkozik, amely lehetővé teszi az ügyfelek és a felhasználók számára, hogy könnyen összehasonlítsák az európai piacon kapható termékek teljesítményét.



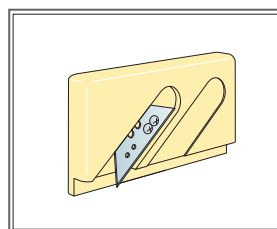
© Ecophon Group

QUANTITY SPECIFICATION (EXCL. WASTAGE)

	Size, mm	
	600x600	1200x600
1 Advantage E	2,8/m ²	1,4/m ²
2 Connect T24 vagy T15 fő tartóelem, középpontja 1200 mm-es távolságban rögzítve (max. távolság a faltól 600 mm, 1200 mm-ig meghosszabbítható, ha nincs élő terhelés a fő tartóelem és a fal között)	0,9m/m ²	0,9m/m ²
3 Connect T24 Cross T-idom T15, L=1200 mm, középpontja 600 mm-es távolságban rögzítve	1,7m/m ²	1,7m/m ²
4 Connect T24 vagy T15 Cross T-idom, L=600 mm	0,9m/m ²	-
5 Connect állítható akasztó, középpontja 1200 mm-es távolságban rögzítve (max. távolság a faltól 600 mm)	0,7/m ²	0,7/m ²
6 Connect akasztóklipsz (nem használható uszodai környezetben)	0,7/m ²	0,7/m ²
7 Közvetlen telepítéshez: Connect direkt konzol, középpontja 1200 mm-es távolságban rögzítve	0,7/m ²	0,7/m ²
8 Connect sarokszegély, középpontja 300 mm-es távolságban rögzítve	kérés szerint	
9 Connect Shadow-line szegély, középpontja 300 mm-es távolságban rögzítve	kérés szerint	
Δ A rendszer minimális teljes mélysége, állítható akasztóval: 110 mm, direkt konzollal: 60 mm	-	-
δ Min. szerelési mélység: T15: 110 mm, T24: 90 mm	-	-
A lámpatestek panelekbe szereléséhez használja a Connect Bridginget	-	-



Straight cut, panel resting on shadow-line trim.

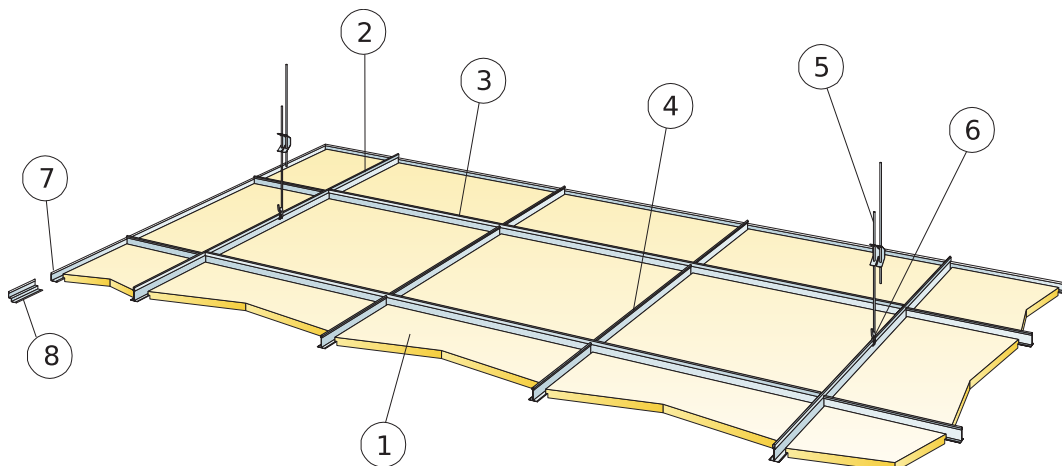


Cutting tool E

Size, mm	Max live load [N]	Min load bearing capacity [N]
600x600x15	50	160
1200x600x15	50	160

Live load/load bearing capacity

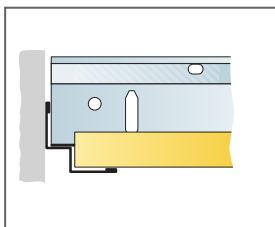
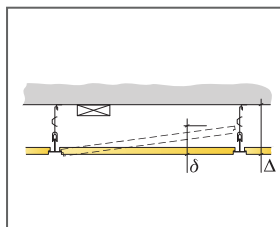
SZERELÉSI ÁBRA (M272): ECOPHON ADVANTAGE E, CONNECT T24 FŐ TARTÓELEM, KÖZÉPPONTJA 1800 MM-RE RÖGZÍTVE



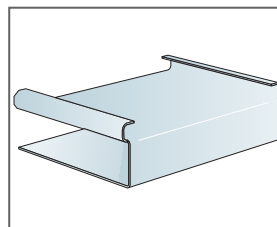
© Ecophon Group

QUANTITY SPECIFICATION (EXCL. WASTAGE)

	Size, mm	
	600x600	1200x600
1 Advantage E	2,8/m ²	-
2 Connect T24 fő tartóelem, középpontja 1800 mm-es távolságban (max. távolság a faltól 600 mm, 1200 mm-ig meghosszabbítható, ha nincs élő terhelés a fő tartóelem és a fal között).	0,56/m ²	-
3 Connect T24 Cross T-idom L=1800 mm	1,7m/m ²	-
4 Connect T24 Cross T-idom L=600 mm	1,1m/m ²	-
5 Connect állítható akasztó, középpontja 1200 mm-es távolságban rögzítve (max. távolság a faltól 600 mm)	0,46/m ²	-
6 Connect akasztóklipsz	0,46/m ²	-
7 Connect sarokszegély, középpontja 300 mm-es távolságban rögzítve	kérés szerint	-
8 Alt. Connect Shadow-line szegély, rögzítés c300	kérés szerint	-
Δ A rendszer minimális teljes mélysége, állítható akasztóval: 100 mm, direkt konzollal: 50 mm	-	-
δ Min. szerelési mélység: 120 mm	-	-
A lámpatestek panelekbe szereléséhez használja a Connect Bridginget	-	-



Straight cut, panel resting on shadow-line trim.



Connect E-plug

Size, mm	Max live load [N]	Min load bearing capacity [N]
600x600x15	20	160
1200x600x15	-	-

Live load/load bearing capacity