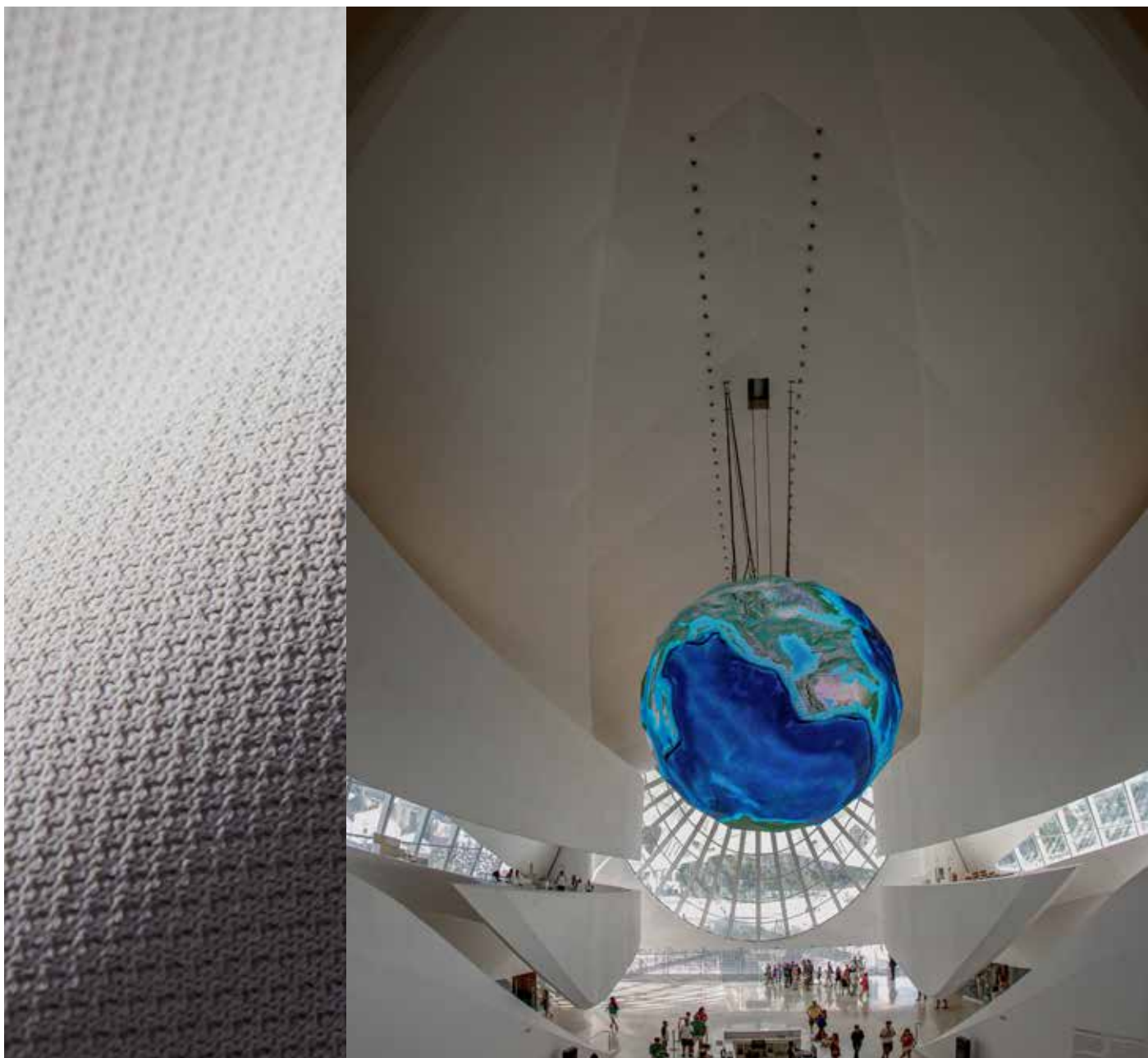


WSZYSTKO
ZACZYNA SIĘ
OD TKANINY

Ecophon
SAINT-GOBAIN

CLIPSO®




SAINT-GOBAIN

Spis treści

- 04 O NAS**
- 06 DOBRA AKUSTYKA MA ZNACZENIE**
- 08 WSZYSTKO ZACZYNA SIĘ OD TKANINY**
- 10 DLACZEGO CLIPSO**
- 12 GAMA PRODUKTÓW CLIPSO**
- 14 POZNAJ NASZE PRODUKTY**
 - 14 So Acoustic
 - 15 So Classic
- 16 MONTAŻ**
- 18 REFERENCJE**
- 28 KOLORY I FAKTURY**
- 30 WŁAŚCIWOŚCI SYSTEMU**

Niniejsza publikacja przedstawia produkty z asortymentu Ecophon oraz innych dostawców. Podane specyfikacje pełnią funkcję ogólnych wytycznych ułatwiających dobór najbardziej odpowiednich produktów do wskazanych preferencji. Dane techniczne opierają się na wynikach badań przeprowadzonych w standardowych warunkach testowych lub na naszym długoletnim doświadczeniu. Podane parametry i właściwości produktów i systemów uzależnione są od przestrzegania wszelkich instrukcji, schematów montażu, wytycznych dotyczących montażu, instrukcji konserwacji oraz innych określonych warunków i zaleceń. Wszelkie odstępstwa od powyższych zaleceń, takie jak zmiana wybranych komponentów lub produktów skutkują brakiem możliwości pociągnięcia firmy Ecophon do odpowiedzialności z tytułu funkcjonalności, skutków użycia i właściwości produktów. Wszelkie opisy, ilustracje i wymiary zamieszczone w niniejszej broszurze mają wyłącznie charakter informacyjny i nie stanowią części jakiegokolwiek umowy. Ecophon zastrzega sobie prawo do zmiany oferty bez wcześniejszego powiadomienia. Ecophon nie bierze odpowiedzialności za błędy w druku. Najbardziej aktualne informacje można uzyskać na stronie www.ecophon.pl lub kontaktując się z najbliższym przedstawicielem firmy Ecophon.





A sound effect

ON PEOPLE

Saint-Gobain Ecophon ma swój wkład w tworzenie wnętrz wspomagających pracę, naukę i rekonwalescencję. Robimy to poprzez opracowywanie, wytwarzanie i dostarczanie produktów i systemów akustycznych zaprojektowanych tak, aby stworzyć w pomieszczeniach warunki akustyczne jak najlepsze dla percepcji słuchowej człowieka, która to percepcja ewoluowała przez tysiące lat w przestrzeni otwartej.

Chcemy poprzez dźwięk pozytywnie oddziaływać na ludzi we wszystkim, co robimy. Dlatego z zaangażowaniem popularyzujemy wiedzę na temat znaczenia akustyki pomieszczeń dla dobrego samopoczucia ich użytkowników – niezależnie od miejsca, rodzaju aktywności i potrzeb.

Dobra akustyka

MA ZNACZENIE

Często nie doceniamy znaczenia akustyki. Dźwięk ma na nas ogromny wpływ, a dane naukowe jednoznacznie potwierdzają korzyści płynące z poprawy warunków akustycznych panujących we wnętrzach.

Jakie środowisko akustyczne jest dla ludzi najbardziej korzystne? Takie, które odwzorowuje sposób, w jaki obcujemy z dźwiękiem na otwartej przestrzeni. Nasz zmysł słuchu przystosowany został do odbioru bodźców dźwiękowych w środowisku nieograniczonym ścianami i sufitami, pozbawionym nienaturalnych odbić dźwięku.

Dlatego naszym celem jest stworzenie we wnętrzach warunków akustycznych charakterystycznych dla naturalnej przestrzeni otwartej. Warunków optymalnych dla ludzkiego słuchu, zapewniających dobrą zrozumiałość mowy i niski poziom hałasu. Warunków pozytywnie wpływających na samopoczucie i wydajność osób przebywających w pomieszczeniach.

Wszystko zaczyna się

OD TKANINY

Clipso to techniczna tkanina, która pozwala w całości pokryć ściany i sufity. Aby uzyskać jednolity wygląd, materiał jest napięty za pomocą dyskretnego profilu przymocowanego do obrzeży pomieszczenia. Widoczna powierzchnia to dzianina, która została powleczone w celu uzyskania materiału o wysokiej odporności.

POCHŁANIANIE

Pochłanianie dźwięku do klasy A.

KOLORY I WZORY

Dostępna w 15 kolorach, z indywidualnymi nadrukami i w czterech różnych szerokościach.

MATERIAŁ

Napinana tkanina techniczna klasy premium.

Terminal Emiri, Katar



Dlaczego Clipso



TKANINY O SZEROKOŚCI 5.1M

Możliwość pokrycia całych ścian przy użyciu tylko jednego uchwytu. Chcesz pokryć większą powierzchnię? Nie ma problemu – wystarczy zastosować montaż z podwójnym złączem. Stwórz sufit napinany za pomocą dwóch materiałów bez widocznego połączenia.

MONTAŻ NA ZIMNO I NA SUCHO



Tkanina Clipso napina się bez podgrzewania. Montaż jest szybki i czysty. System eliminuje problem kurzu, zapachów, zakłóceń i zużycia energii, a dodatkowo ogranicza problemy z ponowną aranżacją, dzięki czemu naprawdę ułatwia życie.



NOWOCZESNE PROFILE Z ABS, ALU I PVC

Dzięki naszym profilom Clipso na suficie można zastosować wiele różnych kombinacji kształtów. Profile Clipso są łatwe w montażu i cięciu. Po zakończeniu montażu prezentują się lekko i dyskretnie.

DOSKONAŁE WYKOŃCZENIE DLA ZAPEWNIENIA NAJLEPSZYCH REZULTATÓW



Profile Clipso zostały zaprojektowane tak, aby zapewnić dyskretny i jednolity wygląd. Nasz system pozwoli Ci uzyskać wysokiej jakości ściany i sufity napinane.

IBC Innovation Factory, Dania





Clipso

PRODUKTY

Clipso oferuje szeroki wybór tkanin premium. Są one całkowicie konfigurowalne, zapewniają swobodę tworzenia niepowtarzalnych rozwiązań i przekształcania ścian i sufitów w dzieła sztuki.

KOLOR NA ŻYCZENIE

Clipso oferuje wybór dowolnego koloru. Dobierz swój kolor z palety Pantone, a następnie tkaninę standardową lub dźwiękochłonną.

ELEMENTY WISZĄCE I PRZEGRODY

Połącz technologię i wzornictwo z lekkimi, wytrzymałymi i trwałymi kształtami i profilami aluminiowymi.

Możesz uzyskać piękne formy przestrzenne, takie jak podwieszane wyspy, okładziny ścienne, obrazy i wiele innych.

DRUKOWANE WZORY

Możemy wydrukować dowolny motyw, jaki wybierzesz. Nasza galeria i kolekcja obrazów zapewni spektakularne efekty.

Poznaj nasze

PRODUKTY

SO ACOUSTIC – tkanina i akustyka w jednym

Tkanina So Acoustic to napinana tkanina o optymalnych właściwościach pochłaniania dźwięku.

Clipso So Acoustic 495 D/AC to tkanina o otwartej strukturze z jednolitą powłoką. Clipso So Acoustic 495 D/AC stosuje się w pomieszczeniach wymagających poprawy akustyki. Ma szeroki zakres zastosowań i nadaje się zarówno do pomieszczeń mieszkalnych, jak i użyteczności publicznej.

- Pochłanianie dźwięku do klasy A, montaż z absorberem 10, 30 lub 50 mm.
- Do 5,10 m szerokości.
- Montaż na zimno i na sucho.



Korea Południowa

SO CLASSIC – estetyka i faktura

Tkanina So Classic wspaniale dostosuje się do każdego wnętrza, a jej montaż jest szybki i łatwy. Ponadczasowy dodatek charakteryzujący się neutralną elegancją.

Clipso So Classic 705 S to materiał tekstylny o jednolitej powłoce i ponadczasowej, neutralnej elegancji. Clipso So Classic 705 S ma szeroki zakres zastosowań i nadaje się zarówno do pomieszczeń mieszkalnych, jak i użyteczności publicznej.

- Lekki materiał montowany bez absorbera.
- Do 5,10 m szerokości.
- Montaż na zimno i na sucho z neutralnym wykończeniem.



Centrum handlowe, Hiszpania

Sposób

MONTAŻU

KROK 1: rozmieszczenie tkaniny

Rozmieść punkty mocowania co 500 mm, jak pokazano na poniższych schematach. Pamiętaj, aby zaczynać montaż na przeciwległych ścianach. Uwzględnij cechy geometryczne i zacznij od największych powierzchni.

KROK 2: napinanie tkaniny

Wróć do poszczególnych punktów we wskazanej kolejności i pracuj zawsze z przeciwległymi narożnikami. Zawsze zaczynaj od środka i kończ na rogach.

KROK 3: zamknięcie tkaniny

Umieść tkaninę w zagłębieniu profilu. Kształt profilu zapewnia idealne napięcie. Celem tej istotnej czynności jest wyeliminowanie nadwyżki materiału.

KROK 4: wykończenie

Upewnij się, że krok 3 został wykonany bez pozostawienia otworów pomiędzy punktami. Odetnij nadmiar tkaniny, pamiętając o pozostawieniu 10 mm materiału za profilem. Za pomocą szpachli wciśnij tkaninę w profile. Do usunięcia drobnych niedoskonałości użyj pistoletu termicznego.



Referencije



18

19



Museum of Tomorrow, Brazilia



Motion Picture Association (MPA), Stany Zjednoczone Ameryki



The Blue Lagoon, Islandia

Kolory



Globus Max, Izrael

Tkanina

Z INDYWIDUALNYM NADRUKIEM



Krawędź

PROSTA

Idealna do wykorzystania w wyspach, ekranach, elementach wiszących na ścianach, totemach i przegrodach.

Rama aluminiowa dostępna w kolorze białym, czarnym lub anodowanego aluminium.

Wysokość od 40 mm do 100 mm.

Krawędź aluminiowa może być widoczna lub zastąpiona przez tkaninę.



Do zastosowania w wyspach i elementach wiszących na ścianach.

Skośne krawędzie pokryte tkaniną.

Dostępne w wersji białej, kolorowej i z nadrukiem.

Wysokość: 39 mm.

Tkanina z 2 warstwami absorbera akustycznego LA10 o grubości 10 mm.

KRAWĘDŹ

Arawnn

ELEGANCKI DESIGN

KOLORY I FAKTURY CLIPSO

Ecophon Clipso™ oferuje szeroki wybór tkanin premium. Są one całkowicie konfigurowalne, zapewniają swobodę tworzenia niepowtarzalnych rozwiązań i przekształcania ścian i sufitów w dzieła sztuki.

SO ACOUSTIC – tkanina i akustyka w jednym (495 D/AC)

Cire
4004



Craie
4011



Chair
4012



Galet
4025



Ecume
4031



Gris Perle
4032



Pierre
4040



Poivre
4041



Ciment
4051



Cendre
4052



Anthracite
4054



Chataigne
4062



Classical White
0002



White
0003

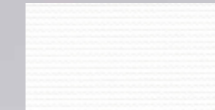


Black
9999

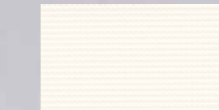


SO CLASSIC – estetyka i faktura (705 S)

Optic White
0001



Classical White
0002



Black
9999



Dostępne w 15 kolorach,
z indywidualnymi nadrukami i w czterech
różnych szerokościach

UWAGA

Kolory mogą się nieznacznie różnić pomiędzy różnymi partiami produkcyjnymi.

Odwzorowanie kolorów różni się między drukiem a rzeczywistością.

Właściwości systemu

AKUSTYKA, WŁAŚCIWOŚCI TECHNICZNE I SCHEMATY MONTAŻOWE

32 Ecophon Clipso So Clasic

41 Ecophon Clipso So Acoustic

Ecophon Clipso™ So Classic

Ecophon Clipso® So Classic 705 S to tkanina tekstylna o jednolitej powłoce i ponadczasowej, neutralnej elegancji. Clipso So Classic 705 S ma szeroki zakres zastosowań i nadaje się zarówno do obszarów mieszkalnych, jak i użyteczności publicznej.



FORMATY

Format, mm	x1500	x2000	x2500	x3000	x3500	x4000	x4500	x5100
Ceiling	•	•	•	•	•	•	•	•
Na ścianie	•	•	•	•	•	•	•	•
Grubość (d)	0,3	0,3	0,3	0,3	0,3	0,3	0,3	0,3
Szkiełki montażowe.	M569, M570, M572	M569, M570, M572	M569, M570, M572	M569, M570, M572	M569, M570, M572	M569, M570, M572	M569, M570, M572	M569, M570, M572



Profile Clipso PCC i PCW.



Montaż sufitowy Clipso z profilem PCW.



Montaż ścienny Clipso z profilem PCC.



Tkanina techniczna Clipso.



Warunki wewnątrz pomieszczenia

Certyfikat / Znak

Eurofins Indoor Air Comfort®	IAC Gold
French VOC	A+
Greenguard	Gold



Bezpieczeństwo pożarowe

Kraj

Europa	EN 13501-1	B-s1,d0
Międzynarodowa Organizacja Morska	Uchwały MSC.307(88) i MSC.61(67)	Moduły B i D



Odporność na wilgoć

Parametr	Standard/Metoda badania	Wartość parametru
Stabilność wymiarowa pod wpływem wilgoci	EN 14716 (dodatek C)	0% (MD), 0% (CMD)
Stabilność wymiarowa pod wpływem ciepła	EN 12280-1 (30 min, 60°C)	0% (MD), 0% (CMD)
Szybkość przepuszczania pary wodnej	ISO 2528 (38°C, 90% RH)	1184 g/m ²



Odbicie światła

Matowe, gładkie i jednolite. Optyczna biel, najbliższy kolor RAL 9016.



Utrzymywanie w czystości

Zalecane użycie zestawu do czyszczenia Clipso. Alternatywnie możliwe jest użycie innych środków czyszczących o neutralnym pH za pomocą miękkiej szmatki, pod warunkiem, że zostały one wcześniej przetestowane na skrawku lub na niewidocznym obszarze tkaniny.



Odporność na pleśń i bakterie

Standard/Metoda badania

ISO 846 A	0
ISO 846 C	0



Dostęp

System umożliwia montaż włazów rewizyjnych.



Montaż

Montaż za pomocą profili Clipso zgodnie z instrukcją montażu.



Ciężar systemu

Gramatura 250 g/m² ± 10% (ISO 2286-2).



Obchodzenie się z płytami i wytrzymałość mechaniczna

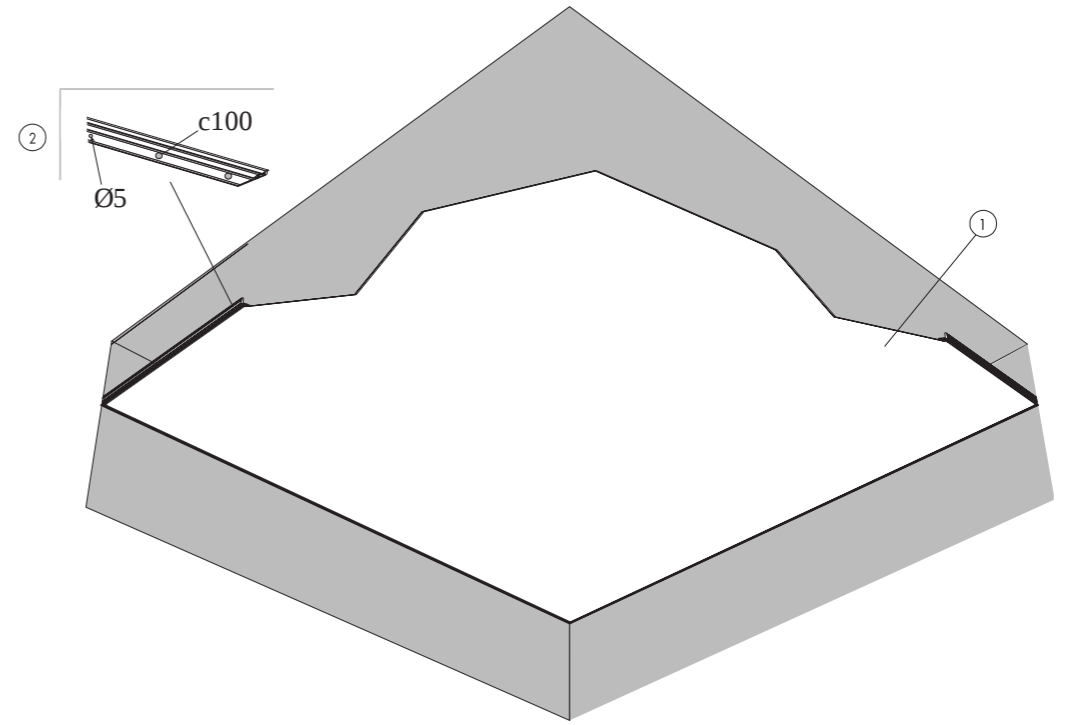
Parametr	Standard/Metoda badania	Wartość parametru
Wytrzymałość na rozciąganie	ISO 1421	28 daN/5 cm (MD), 62 daN/5 cm (CMD)
Wytrzymałość na rozdarcie	EN 1875-3	3.7 daN (MD), 6.0 daN (CMD)

Dodatkowe obciążenie (oświetlenie, wentylacja itp.) należy podwiesić bezpośrednio do stropu.



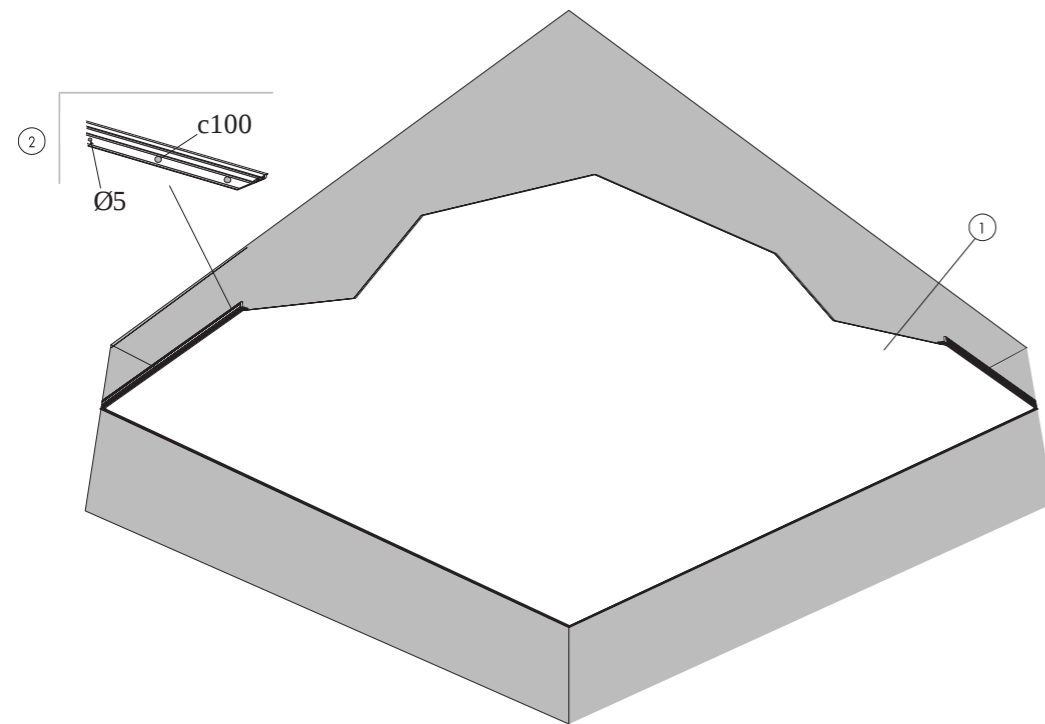
CE

Tkaniny techniczne Clipso posiadają znak CE zgodnie z europejską normą zharmonizowaną EN14716:2005. Wyroby budowlane ze znakiem CE objęte są Deklaracją Właściwości Użytkowych (DOP), która umożliwia klientom i użytkownikom łatwe porównanie parametrów użytkowych wyrobów dostępnych na rynku europejskim.



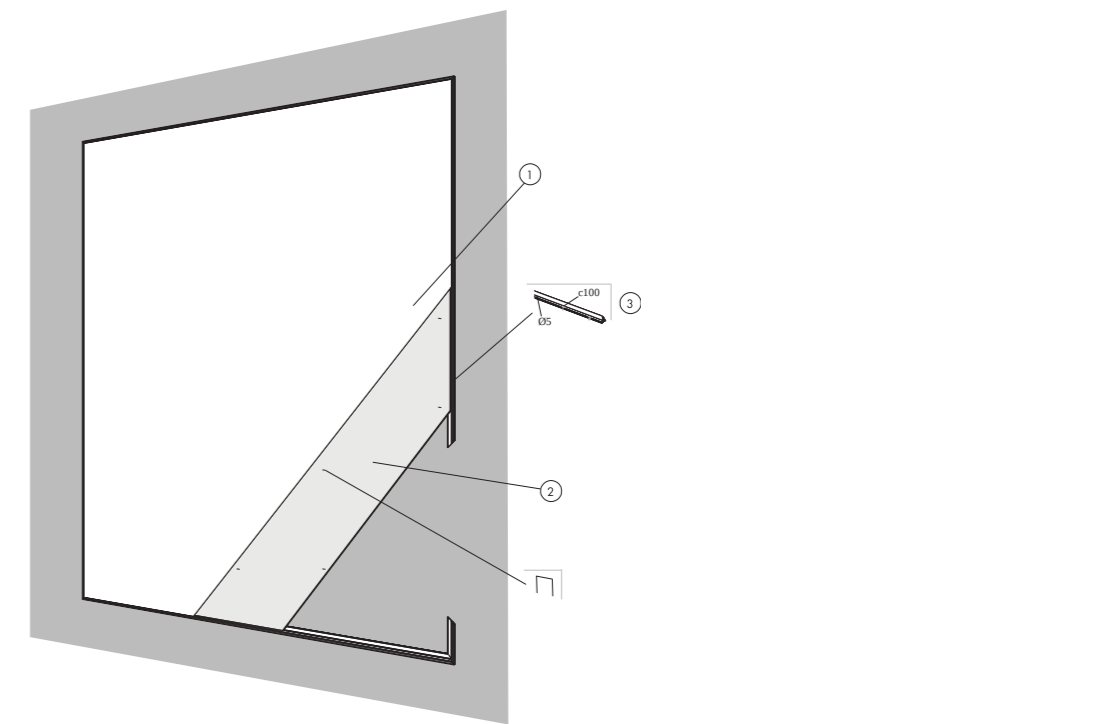
SPECYFIKACJA ILOŚCIOWA (WYŁĄCZAJĄC ODPADY)

	Format, mm			
	x1500	x2000	x2500	x3000
1 Tkanina techniczna Clipso 7055	wg obmiarów	wg obmiarów	wg obmiarów	wg obmiarów
2 Profile Clipso PCW	wg obmiarów	wg obmiarów	wg obmiarów	wg obmiarów
Aksesoria montażowe i konserwacyjne do tkanin technicznych Clipso	-	-	-	-



SPECYFIKACJA ILOŚCIOWA (WYŁĄCZAJĄC ODPADY)

	Format, mm			
	x3500	x4000	x4500	x5100
1 Tkanina techniczna Clipso 705S	wg obmiarów	wg obmiarów	wg obmiarów	wg obmiarów
2 Profile Clipso PCW	wg obmiarów	wg obmiarów	wg obmiarów	wg obmiarów
Akcesoria montażowe i konserwacyjne do tkanin technicznych Clipso	-	-	-	-

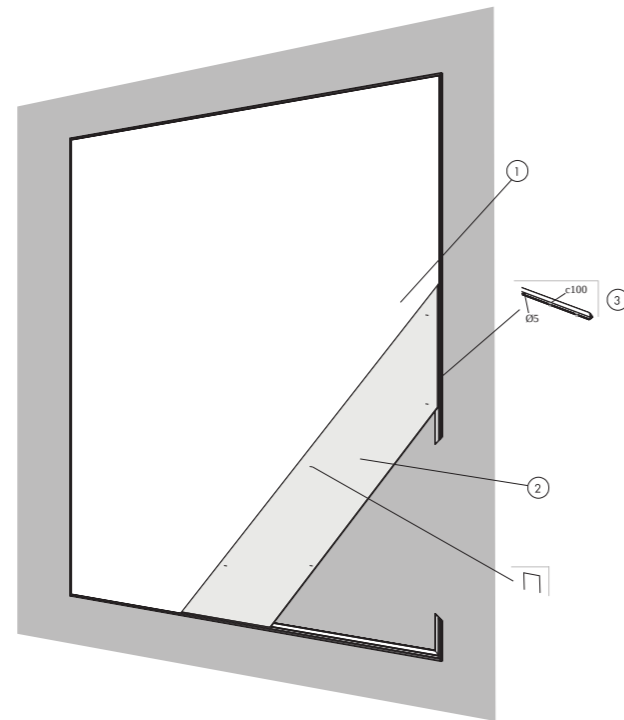


SPECYFIKACJA ILOŚCIOWA (WYŁĄCZAJĄC ODPADY)

	Format, mm			
	x1500	x2000	x2500	x3000
1 Tkanina techniczna Clipso 705S	wg obmiarów	wg obmiarów	wg obmiarów	wg obmiarów
2 Panele ściennie do tkanin technicznych Clipso	wg obmiarów	wg obmiarów	wg obmiarów	wg obmiarów
3 Profile Clipso PCC	wg obmiarów	wg obmiarów	wg obmiarów	wg obmiarów
Akcesoria montażowe i konserwacyjne do tkanin technicznych Clipso	-	-	-	-

M570 (2/2)

SCHEMAT INSTALACJI (M570) DLA CLIPSO SO CLASSIC, MONTAŻ ŚCIENNY

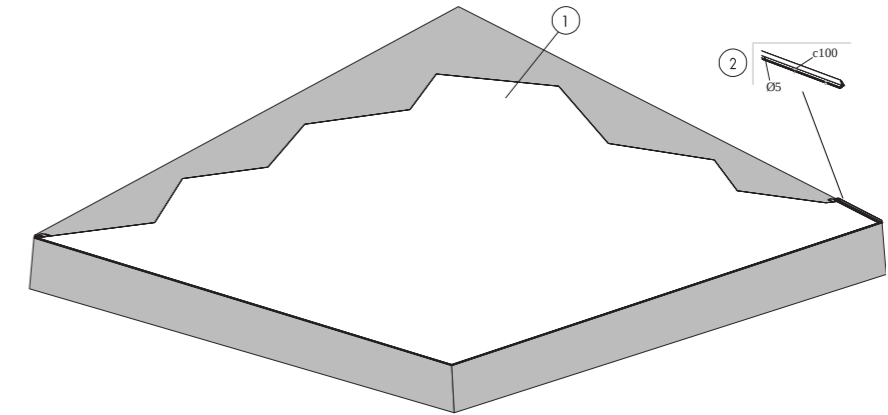


SPECYFIKACJA ILOŚCIOWA (WYŁĄCZAJĄC ODPADY)

	Format, mm			
	x3500	x4000	x4500	x5100
1 Tkanina techniczna Clipso 705S	wg obmiarów	wg obmiarów	wg obmiarów	wg obmiarów
2 Panele ściennie do tkanin technicznych Clipso	wg obmiarów	wg obmiarów	wg obmiarów	wg obmiarów
3 Profile Clipso PCC	wg obmiarów	wg obmiarów	wg obmiarów	wg obmiarów
Aksesoria montażowe i konserwacyjne do tkanin technicznych Clipso	-	-	-	-

M572 (1/2)

SCHEMAT MONTAŻU (M572) DLA CLIPSO SO CLASSIC, MONTAŻ SUFITOWY Z PROFILAMI PCC.

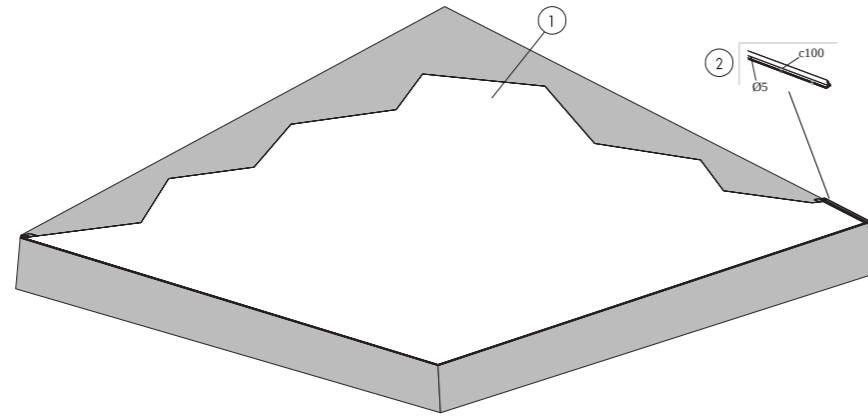


SPECYFIKACJA ILOŚCIOWA (WYŁĄCZAJĄC ODPADY)

	Format, mm			
	x1500	x2000	x2500	x3000
1 Tkanina techniczna Clipso 705S	wg obmiarów	wg obmiarów	wg obmiarów	wg obmiarów
2 Profile Clipso PCC	wg obmiarów	wg obmiarów	wg obmiarów	wg obmiarów
Aksesoria montażowe i konserwacyjne do tkanin technicznych Clipso	-	-	-	-

M572 (2/2)

SCHEMAT MONTAŻU (M572) DLA CLIPSO SO CLASSIC, MONTAŻ SUFITOWY Z PROFILAMI PCC.



SPECYFIKACJA ILOŚCIOWA (WYŁĄCZAJĄC ODPADY)

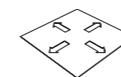
	Format, mm			
	x3500	x4000	x4500	x5100
1 Tkanina techniczna Clipso 705S	wg obmiarów	wg obmiarów	wg obmiarów	wg obmiarów
2 Profile Clipso PCC	wg obmiarów	wg obmiarów	wg obmiarów	wg obmiarów
Akcesoria montażowe i konserwacyjne do tkanin technicznych Clipso	-	-	-	-

Ecophon Clipso™ So Acoustic

Ecophon Clipso® So Acoustic 495 D/AC to tkanina o otwartej strukturze z jednolitą powłoką. Clipso So Acoustic 495 D/AC stosuje się w pomieszczeniach wymagających poprawy warunków akustycznych. Ma szeroki zakres zastosowań i nadaje się zarówno do obszarów mieszkalnych oraz użyteczności publicznej



FORMATY



Format, mm	x2000	x3000	x4000	x5100
Ceiling	•	•	•	•
Wall	•	•	•	•
Grubość (d)	0,4	0,4	0,4	0,4
Szkice montażowe.	M565, M566, M571	M565, M566, M571	M565, M566, M571	M565, M566, M571



System akustyczny Clipso SO.



Montaż sufitowy Clipso z profilem PCW.



Montaż ścienny Clipso z profilem PCC.



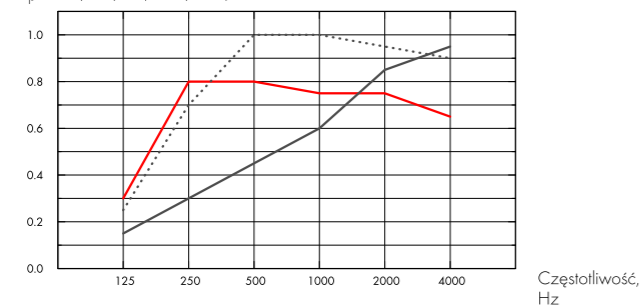
Profile Clipso PCC i PCW.

Akustyka

Pochłanianie dźwięku:

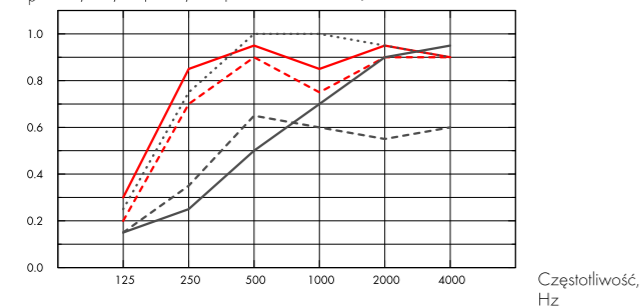
Pomiary przeprowadzane zgodnie z EN ISO 354. Klasyfikacja zgodnie z EN ISO 11654.

α_p , Praktyczny współczynnik pochłaniania dźwięku



- So Acoustic 495AC GW40, 200 mm o.d.s.
 - So Acoustic 495AC LA50, 55mm o.d.s.
 - So Acoustic 495AC LA10, 10mm o.d.s.
- o.d.s = c.w.k. = całkowita wysokość konstrukcyjna

α_p , Praktyczny współczynnik pochłaniania dźwięku



- So Acoustic 495D GW40, 200 mm o.d.s.
 - So Acoustic 495D GW20, 200 mm o.d.s.
 - So Acoustic 495D no absorber, 155mm o.d.s.
 - So Acoustic 495D LA50, 55mm o.d.s.
 - So Acoustic 495D LA10, 10mm o.d.s.
- o.d.s = c.w.k. = całkowita wysokość konstrukcyjna

	d mm	c.w.k. mm	α_p Praktyczny współczynnik pochłaniania dźwięku							α_w	Klasa pochłaniania dźwięku
			125 Hz	250 Hz	500 Hz	1000 Hz	2000 Hz	4000 Hz			
495AC GW40	40	200	0.30	0.80	0.80	0.75	0.75	0.65	0.75	C	
495AC LA50	50	55	0.25	0.70	1.00	1.00	0.95	0.90	0.95	A	
495AC LA10	10	10	0.15	0.30	0.45	0.60	0.85	0.95	0.50	D	
495D GW40	40	200	0.30	0.85	0.95	0.85	0.95	0.90	0.95	A	
495D GW20	20	200	0.20	0.70	0.90	0.75	0.90	0.90	0.85	B	
495D	0	155	0.15	0.35	0.65	0.60	0.55	0.60	0.60	C	
495D LA50	50	55	0.25	0.75	1.00	1.00	0.95	0.90	1.00	A	
495D LA10	10	10	0.15	0.25	0.50	0.70	0.90	0.95	0.50	D	

Warunki wewnątrz pomieszczenia

Certyfikat / Znak	
Eurofins Indoor Air Comfort®	IAC Gold
French VOC	A+
Greenguard	Gold



Bezpieczeństwo pożarowe

Kraj	Standard	Klasa
Europa	EN 13501-1	B-s1,d0
Międzynarodowa Organizacja Morska	Uchwały MSC.307(88) i MSC.61(67)	Moduły B i D (495D)



Odporność na wilgoć

Parametr	Standard	Wartość parametru
Stabilność wymiarowa pod wpływem wilgoci	EN 14716 (dodatek C)	0% (MD), 0% (CMD) (495D)
Stabilność wymiarowa pod wpływem ciepła	EN 12280-1 (30 min, 60°C)	0% (MD), 0% (CMD) (495D, 495AC)
Szybkość przepuszczania pary wodnej	ISO 2528 (38°C, 90% RH)	1901 g/m ² (495D) 2104 g/m ² (495AC)



Odbicie światła

Matowe, gładkie i jednolite. 495D Biały, najbliższy kolor RAL 9016.



Utrzymywanie w czystości

Zalecane użycie zestawu do czyszczenia Clipso. Alternatywnie możliwe jest użycie innych środków czyszczących o neutralnym pH za pomocą miękkiej szmatki, pod warunkiem, że zostały one wcześniej przetestowane na skrawku lub na niewidocznym obszarze tkaniny.



Odporność na pleśń i bakterie

Standard/Metoda badania	
ISO 846 A	0
ISO 846 C	0



Dostęp

System umożliwia montaż włączów rewizyjnych.



Montaż

Montaż za pomocą profili Clipso zgodnie z instrukcją montażu.



Ciężar systemu

495D: Gramatura 230 g/m² ± 10% (ISO 2286-2). 495AC: Gramatura 250 g/m² ± 10% (ISO 2286-2).



Obchodzenie się z płytami i wytrzymałość mechaniczna

Parametr	Standard/Metoda badania	Wartość parametru
Wytrzymałość na rozciąganie	ISO 1421	30 daN/5 cm (MD), 54 daN/5 cm (CMD) (495D) 29 daN/5 cm (MD), 107 daN/5 cm (CMD) (495AC)
Wytrzymałość na rozdarcie	EN 1875-3	8.9 daN (MD), 15.9 daN (CMD) (495D) 10.8 daN (MD), 17.7 daN (CMD) (495AC)

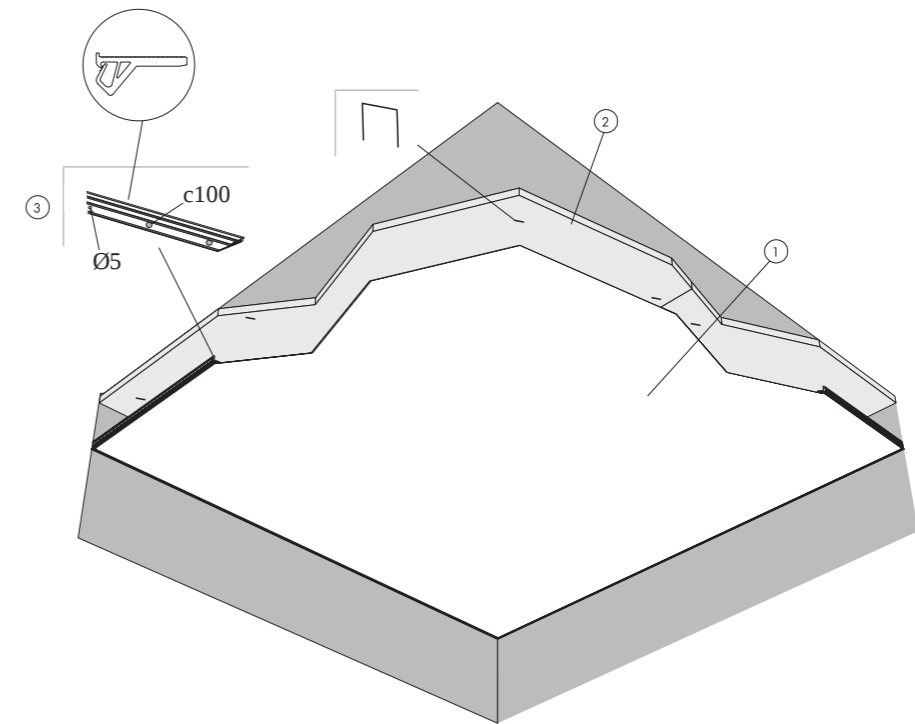
Dodatkowe obciążenie (oświetlenie, wentylacja itp.) należy podwiesić bezpośrednio do stropu.

CE



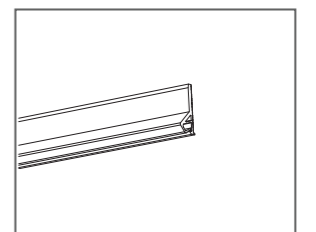
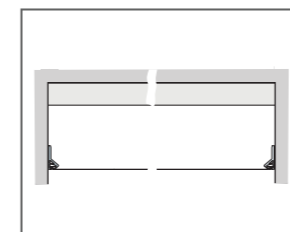
Tkaniny techniczne Clipso posiadają znak CE zgodnie z europejską normą zharmonizowaną EN14716:2005. Wyroby budowlane ze znakiem CE objęte są Deklaracją Właściwości Użytkowych (DOP), która umożliwia klientom i użytkownikom łatwe porównanie parametrów użytkowych wyrobów dostępnych na rynku europejskim.

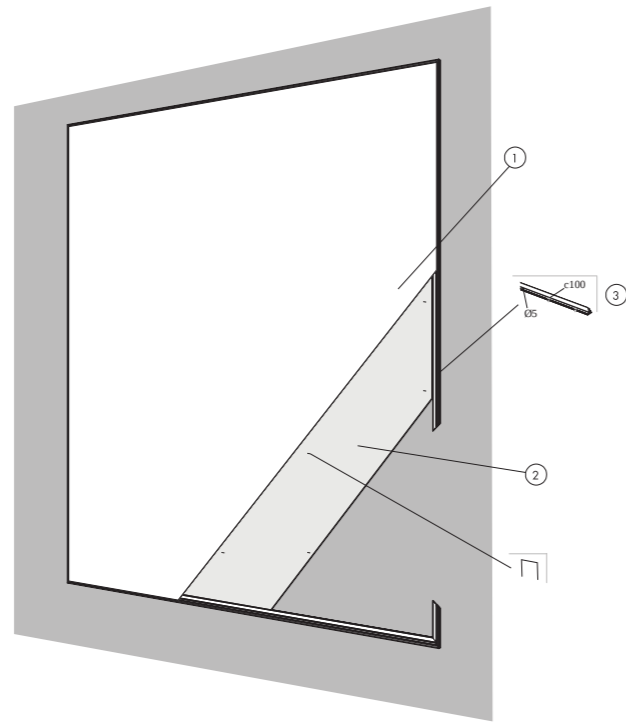
SCHEMAT MONTAŻU (M565) DLA CLIPSO SO ACOUSTIC Z PŁYTAMI AKUSTYCZNYMI, ZASTOSOWANIE SUFITOWE Z PROFILI PCW



SPECYFIKACJA ILOŚCIOWA (WYŁĄCZAJĄC ODPADY)

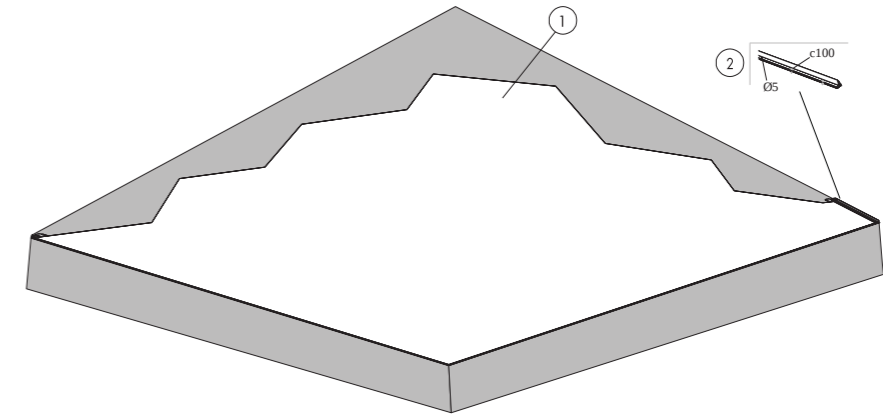
	Format, mm			
	x2000	x3000	x4000	x5100
1 Tkaniny techniczne Clipso 495D, 495AC	wg obmiarów	wg obmiarów	wg obmiarów	wg obmiarów
2 Alt 1 - Płyty akustyczne do tkanin technicznych Clipso (wełna szklana)	wg obmiarów	wg obmiarów	wg obmiarów	wg obmiarów
Alt 2 - Płyty akustyczne do tkanin technicznych Clipso (włókno poliestrowe)	wg obmiarów	wg obmiarów	wg obmiarów	wg obmiarów
3 Profile Clipso PCW	wg obmiarów	wg obmiarów	wg obmiarów	wg obmiarów
Aksesoria montażowe i konserwacyjne do tkanin technicznych Clipso	-	-	-	-





SPECYFIKACJA ILOŚCIOWA (WYŁĄCZAJĄC ODPADY)

	Format, mm			
	x2000	x3000	x4000	x5100
1 Tkaniny techniczne Clipso 495D, 495AC	wg obmiarów	wg obmiarów	wg obmiarów	wg obmiarów
2 Panele ścienna do tkanin technicznych Clipso	wg obmiarów	wg obmiarów	wg obmiarów	wg obmiarów
3 Profile Clipso PCC	wg obmiarów	wg obmiarów	wg obmiarów	wg obmiarów
Akcesoria montażowe i konserwacyjne do tkanin technicznych Clipso	-	-	-	-



SPECYFIKACJA ILOŚCIOWA (WYŁĄCZAJĄC ODPADY)

	Format, mm			
	x2000	x3000	x4000	x5100
1 Tkaniny techniczne Clipso 495D, 495AC	wg obmiarów	wg obmiarów	wg obmiarów	wg obmiarów
2 Profile Clipso PCC	wg obmiarów	wg obmiarów	wg obmiarów	wg obmiarów
Akcesoria montażowe i konserwacyjne do tkanin technicznych Clipso	-	-	-	-

Ecophon jest wiodącym dostawcą rozwiązań akustycznych, które przyczyniają się do poprawy wydajności i jakości życia użytkowników wnętrz. Wierzymy, że dźwięk może wnieść do naszego życia zmianę i z zaangażowaniem popularyzujemy wiedzę na temat znaczenia akustyki pomieszczeń dla dobrego samopoczucia ich użytkowników – niezależnie od miejsca, rodzaju aktywności i potrzeb.

Wywieranie pozytywnego wpływu na ludzi jest zasadą, która przyświeca wszystkim naszym działaniom. Jesteśmy dumni ze szwedzkiego dziedzictwa i ludzkiego podejścia, na których opiera się nasze motto. Naszego nieustannego zaangażowania w przejrzyste i zrównoważone praktyki. A jako członkowie Grupy Saint-Gobain chcemy mieć swój udział w tworzeniu lepszego świata.

