

Ecophon Master™ Eg

Conseils de conception



Ecophon Master™ Eg

Une conception unique avec un aspect flottant

Ecophon Master™ Eg est un système en instance de brevet adapté aux espaces décloisonnés ainsi qu'à tout espace aux exigences acoustiques strictes.

Le système comprend des bords peints en noir ainsi qu'une ossature noire cachant les chants d'appui inclinés, offrant un aspect flottant original. Ses quatre chants d'appui le rendent facile à installer et à démonter. Utilisez nos systèmes pré-conçus ou créez le vôtre avec votre propre association de panneaux de différentes tailles, en vous aidant de ce guide.


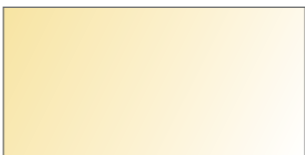

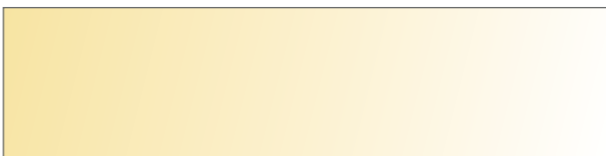


Cette publication présente des produits Ecophon et ceux d'autres fournisseurs. Les spécifications visent à fournir un guide de présentation générale pour vous aider à choisir le produit qui répond le mieux à vos préférences. Les caractéristiques techniques ont été établies à partir des résultats obtenus lors de tests standard ou dans le cadre d'un usage prolongé dans des conditions normales. Les fonctions et propriétés spécifiques des produits et systèmes sont valables uniquement dans la mesure où les instructions de maintenance, les schémas de montage, les guides d'installation et d'entretien, ainsi que toute autre condition ou recommandation ont été pris en compte et sont respectés. Toute modification, par exemple un échange de composants ou de produits, dégage la responsabilité de la société Ecophon en ce qui concerne le fonctionnement, les résultats et les propriétés obtenus. Toutes les descriptions, illustrations et dimensions figurant dans cette brochure sont fournies à titre d'information générale et ne peuvent être considérées comme contractuelles. La société Ecophon se réserve le droit de modifier les produits sans préavis. Nous déclinons toute responsabilité pour les erreurs d'impression éventuelles. Pour plus d'informations, veuillez consulter notre site à l'adresse www.ecophon.com ou contacter votre représentant Ecophon le plus proche.

© Groupe Ecophon 2021
Conception et mise en page : Saint-Gobain Ecophon. Couverture : Citat, IBL/Studio.e.se

Panneaux

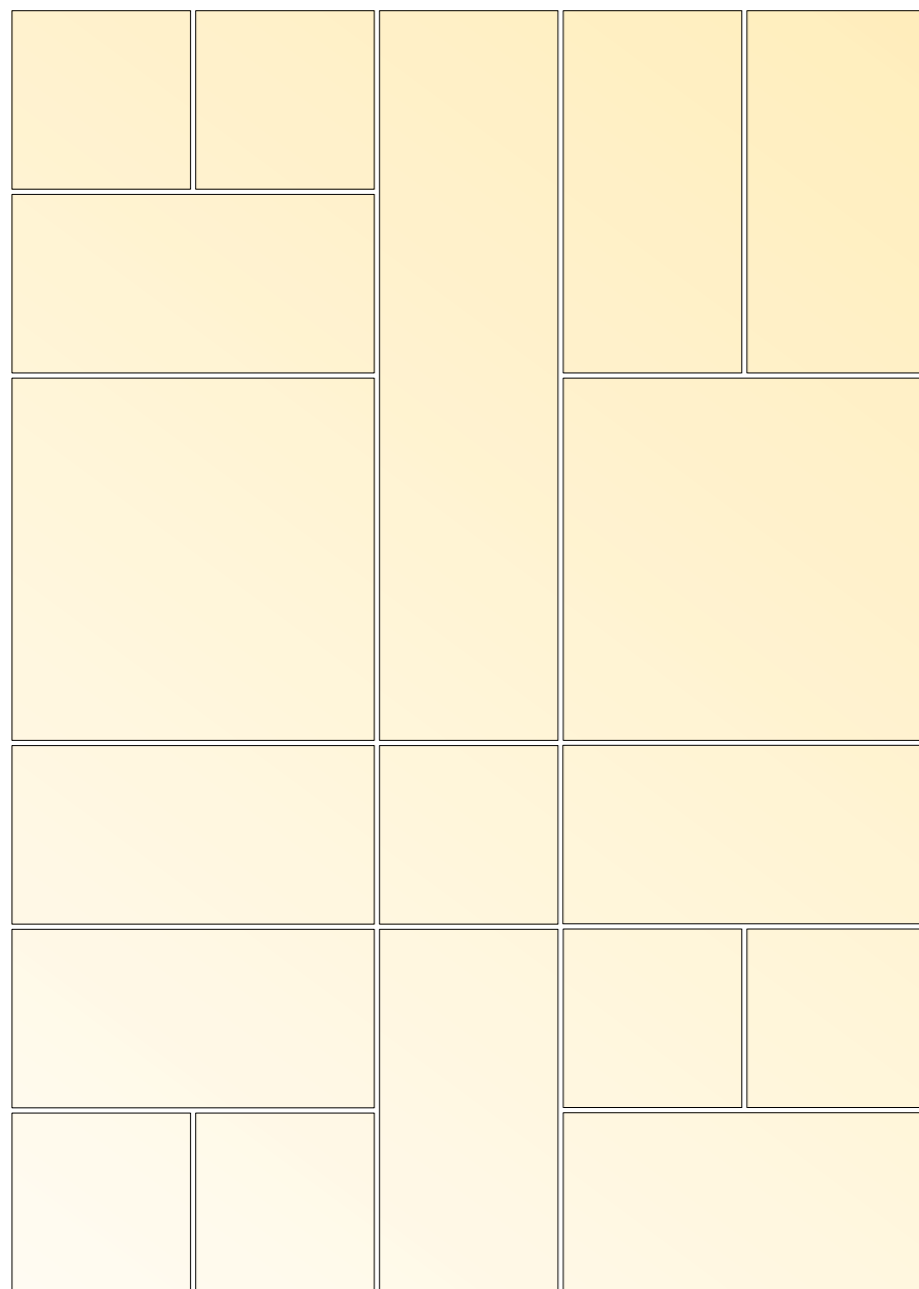
Tailles et orientations

Taille modulaire	Épaisseur	Panneau	Ossature	Orientation des panneaux par rapport à la direction du profil porteur
600x600 mm	40 mm		Connect T24	↔ ↔
1200x600 mm	40 mm		Connect T24	↔ ↔
1200x1200 mm	40 mm		Connect T24	↔ ↔
2400x600 mm	40 mm		Connect T24	↔

Panneaux

Possibilités architecturales

Dans la conception de votre propre système, l'écartement des suspentes le long du profil porteur doit être de 1200 mm.



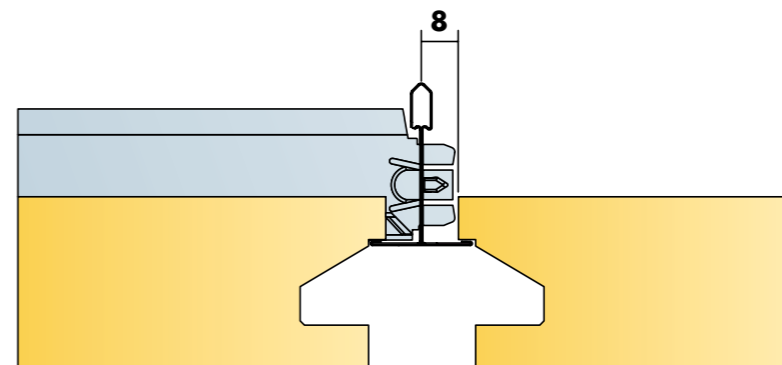
Remarque :

l'écart entre les panneaux est de 24 mm.

Exigences techniques

Exigences d'entretoise Connect T24

La distance de retrait de l'entretoise Connect T24 doit être inférieure à 8 mm si les systèmes sont mélangés ou si un motif de panneaux en briques est appliqué. Dans le cas contraire, l'installation des panneaux ne sera pas possible.



Ecophon®

SAINT-GOBAIN

A SOUND EFFECT ON PEOPLE

Ecophon est le leader des solutions acoustiques. Par nos solutions, nous contribuons à la création d'environnements intérieurs plus sains et à l'amélioration de la qualité de vie, du bien-être et de la performance professionnelle. Notre ambition est de recréer, dans les espaces intérieurs d'aujourd'hui, l'environnement acoustique extérieur "Idéal" de l'état de nature propre aux premiers hommes. Notre promesse : avoir "a sound effect on people".



Les principes qui guident notre travail sont fondés sur notre héritage suédois, empreint d'humanisme et de profond respect pour la vie et l'environnement.

Ecophon fait partie du Groupe Saint-Gobain, leader mondial dans les solutions d'habitat durable. C'est aussi l'un des 100 plus grands groupes industriels au monde, innovant constamment pour rendre les lieux de vie plus confortables et plus accessibles. Saint-Gobain offre des solutions qui répondent aux défis majeurs de l'efficacité énergétique et de la protection de l'environnement. Quels que soient les nouveaux besoins des marchés de l'habitat et de la construction, le futur appartient à Saint-Gobain.



www.ecophon.com/fr